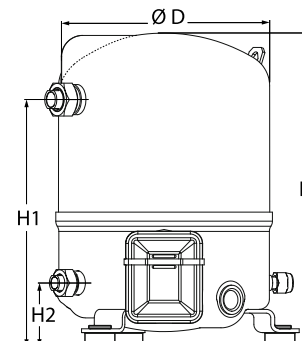


Поршневой компрессор Maneurop

Общие характеристики

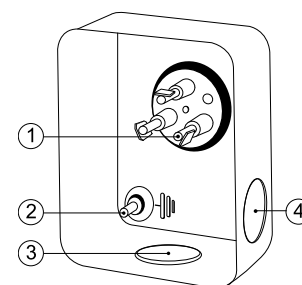
Номер модели (на заводской табличке компрессора)	MTZ18JA4B	MTZ18JA4BVE
Кодовый номер компрессора в индивидуальной упаковке*	MTZ18-4I	MTZ18-4VI
Кодовый номер компрессора в общей упаковке**	MTZ18-4M	MTZ18-4VM
Номер чертежа	8501031e	8501024e
Всасывающий и нагнетательный патрубки	Rotolock	Rotolock
Всасывающий патрубок	1 " Rotolock	1 " Rotolock
Нагнетательный патрубок	1 " Rotolock	1 " Rotolock
Всасывающий патрубок с переходной втулкой	1/2 " ODF	1/2 " ODF
Нагнетательный патрубок с переходной втулкой	3/8 " ODF	3/8 " ODF
Смотровое стекло для контроля уровня масла	Нет	Резьбовое соединение 3/8" под отбортовку SAE
Штуцер для линии выравнивания масла	Нет	Нет
Штуцер для слива масла	Нет	Нет
Штуцер для манометра низкого давления	Клапан Шредера	Клапан Шредера
Перепускной клапан	30 бар/8 бар	30 бар/8 бар
Цилиндры	1	
Описанный объем	30.23 см3/об	
Описанный объем @ Номинальная частота	5.3 м3/ч @ 2900 rpm - 6.3 м3/ч @ 3500 rpm	
Масса нетто	21 кг	
Заправка масла	0.95 литр, Полиэфирное масло - 160PZ	
Максимальное испытательное давление на стороне низкого/высокого давления	25 Бар(Отн.) / 30 Бар(Отн.)	
Максимальный испытательный перепад давления	30 Бар	
Макс. количество пусков в час	12	
Предельная заправка хладагента	2.5 кг	
Применяемые хладагенты	R404A - R507A - R134a - R407C	

Размеры


D=224 мм
H=333 мм
H1=263 мм
H2=68 мм

Электрические характеристики

Номинальное напряжение	380-400V/3/50Hz - 460V/3/60Hz
Диапазон напряжения	340-440 V @ 50Hz - 414-506 V @ 60Hz
Сопротивление обмоток (между фазами) +/- 7% при 25°C	10.24 Ω
Максимальный непрерывный ток (MCC)	5 A
Ток при заторможенном роторе (LRA)	20 A
Защита электродвигателя	Внутренняя защита от перегрузки

Клеммная коробка


Класс защиты IP55 (с кабельным уплотнением)

- 1: Лопаточный разъем 1/4"
- 2: Заземление M4-12, усилие затягивания 2 Нм (17 дюйм х фунт)
- 3: Пробивное отверстие диам. 21 мм (0,83")
- 4: Отверстие диам. 21 мм (0,83")

Рекомендуемый момент затягивания при монтаже

Накидная гайка (Rotolock) или вентиль на всасывающем патрубке	80 Нм
Накидная гайка (Rotolock) или вентиль на нагнетательном патрубке	80 Нм
Смотровое стекло для контроля уровня масла	50 Нм
Электрические соединения / Заземление	Нм / 2 Нм
Крепежные болты	15 Нм

Детали, поставляемые с компрессором

Монтажный комплект с прокладками, болтами, гайками, втулками и шайбами
Соединительные втулки под пайку, накидные гайки и прокладки для всасывающего и нагнетательного патрубков (поставляются только с соединением типа Rotolock)
Начальная заправка масла
Инструкция по монтажу

Аттестация : Аттестовано CE, Аттестация UL (файл SA6873), Аттестация CCC

*Индивидуальная упаковка: компрессор в картонной коробке

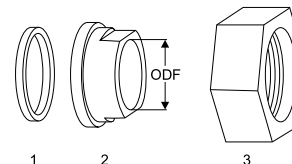
**Общая упаковка: 12 неупакованных компрессоров на поддоне (минимальный заказ 12)

Аксессуары для Rotolock, сторона всасывания
Кодовый номер

Переходная втулка под пайку, P06 (1" Rotolock, 1/2" ODF)"	8153007
Переходник угловой, C06 (1" Rotolock, 1/2" ODF)"	8168007
Вентиль Rotolock, V06 (1" Rotolock, 1/2" ODF)	8168031
Прокладка, 1"	8156130

Прокладка, переходная втулка и гайка
Аксессуары для Rotolock, сторона нагнетания
Кодовый номер

Переходная втулка под пайку, P01 (1" Rotolock, 3/8" ODF)"	8153010
Переходник угловой, C01 (1" Rotolock, 3/8" ODF)"	8168004
Вентиль Rotolock, V01 (1" Rotolock, 3/8" ODF)	8168027
Прокладка, 1"	8156130



1. Прокладка
2. Переходная втулка под пайку
3. Накидная гайка

Аксессуары для Rotolock, комплект
Кодовый номер

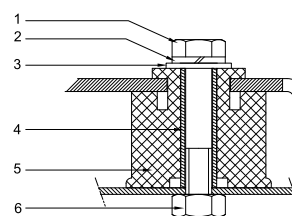
Комплект угловых переходников, C06 (1"~1/2"), C01 (1"~3/8")	7703011
Комплект вентиля, V06 (1"~1/2"), V01 (1"~3/8")	7703004
Комплект прокладок, 1", 1-1/4", 1-3/4", OSG, прокладки черные и белые"	8156009

Масла
Кодовый номер

Масло POE, 160PZ, 1 -литровая банка	7754019
Масло POE, 160PZ, 2 -литровая банка	7754020

Подогреватели картера
Кодовый номер

Терморезисторный (РТС) подогреватель картера, 35 Вт, с теплопроводящей пастой	7773001
Терморезисторный (РТС) подогреватель картера, 35 Вт, без теплопроводящей пасты	7773125
Подогреватель картера ленточного типа, 54 Вт, 230 В, аттестованный CE, UL	7773106
Подогреватель картера ленточного типа, 54 Вт, 460 В, UL	7773111
Подогреватель картера ленточного типа, 54 Вт, 240 В, UL	7773002
Подогреватель картера ленточного типа, 54 Вт, 400 В, UL	7773013

Монтажный комплект

Прочие аксессуары
Кодовый номер

Комплект электронного оборудования для плавного пуска, МС1 15 С	7705006
Акустический чехол для 1-цилиндрового компрессора	7755001
Накидная гайка с отверстием для линии выравнивания масла	8153127

Запасные части
Кодовый номер

Монтажный комплект для 1 и 2-цилиндрового компрессора, включает в себя: 3 резиновых втулки, 3 болта.	8156001
Смотровое стекло с прокладками (черными и белыми)	8156019
Прокладка для смотрового стекла для контроля уровня масла, 1-1/8" (черный хлоропрен)	8156145
Сервисный комплект для клеммной коробки 80 x 96 мм, включает в себя: крышку, зажим	8156134

1. Болт (3 шт.)
2. Стопорная шайба (3 шт.)
3. Плоская шайба (3 шт.)
4. Втулка (3 шт.)
5. Прокладка (3 шт.)
6. Гайка (3 шт.)

Темп. конд., °C (tc)	Температура кипения, °C (to)							
	-15	-10	-5	0	5	10	15	

Холодопроизводительность, Вт

35	1 445	2 054	2 784	3 651	4 667	5 848	7 207	-	-
40	1 255	1 823	2 502	3 306	4 248	5 344	6 607	-	-
45	1 076	1 605	2 235	2 977	3 848	4 861	6 029	-	-
50	-	1 399	1 980	2 664	3 465	4 397	5 473	-	-
55	-	-	1 738	2 366	3 099	3 952	4 938	-	-
60	-	-	-	2 081	2 749	3 525	4 423	-	-
65	-	-	-	1 809	2 413	3 115	3 928	-	-

Потребляемая мощность, Вт

35	794	878	948	1 005	1 050	1 084	1 109	-	-
40	812	912	996	1 066	1 123	1 167	1 201	-	-
45	820	938	1 040	1 125	1 197	1 255	1 301	-	-
50	-	957	1 078	1 182	1 271	1 345	1 406	-	-
55	-	-	1 110	1 235	1 344	1 437	1 515	-	-
60	-	-	-	1 284	1 415	1 530	1 629	-	-
65	-	-	-	1 326	1 483	1 623	1 744	-	-

Потребляемый ток, Вт

35	2.32	2.36	2.41	2.45	2.50	2.53	2.56	-	-
40	2.32	2.39	2.45	2.51	2.57	2.62	2.65	-	-
45	2.32	2.41	2.49	2.58	2.65	2.71	2.76	-	-
50	-	2.42	2.53	2.64	2.73	2.82	2.89	-	-
55	-	-	2.56	2.70	2.82	2.93	3.02	-	-
60	-	-	-	2.76	2.91	3.05	3.16	-	-
65	-	-	-	2.81	3.00	3.17	3.32	-	-

Массовый расход, кг/ч

35	31	44	58	75	95	117	143	-	-
40	29	41	55	72	91	112	137	-	-
45	26	38	52	68	86	107	131	-	-
50	-	35	49	64	82	103	126	-	-
55	-	-	46	61	78	98	120	-	-
60	-	-	-	57	74	93	115	-	-
65	-	-	-	54	70	89	110	-	-

Холод. коэффициент

35	1.82	2.34	2.94	3.63	4.45	5.39	6.50	-	-
40	1.55	2.00	2.51	3.10	3.78	4.58	5.50	-	-
45	1.31	1.71	2.15	2.65	3.22	3.87	4.64	-	-
50	-	1.46	1.84	2.25	2.73	3.27	3.89	-	-
55	-	-	1.57	1.92	2.31	2.75	3.26	-	-
60	-	-	-	1.62	1.94	2.30	2.72	-	-
65	-	-	-	1.36	1.63	1.92	2.25	-	-

Номинальная производительность при to = 5 °C, tc = 50 °C

Холодопроизводительность	3 465	Вт
Потребляемая мощность	1 271	Вт
Потребляемый ток	2.73	А
Массовый расход	82	кг/ч
C.O.P.	2.73	

to: Температура кипения в точке росы

tc: Температура конденсации в точке росы

Номинальные условия : Перегрев = 10 К, Переохлаждение = 0 К


Настройки реле давления

Макс. настр. реле высокого давл.	29.4	Бар(Отн.)
Мин. настр. реле низкого давл.	0.2	Бар(Отн.)
Давл. цикла с вакуумированием	1.3	Бар(Отн.)

Звуковая мощность

Уровень звуковой мощности	0	дБА
С акустическим чехлом	0	дБА

Все технические характеристики +/- 5%

Темп. конд., °C (tc)	Температура кипения, °C (to)							
	-15	-10	-5	0	5	10	15	

Холодопроизводительность, Вт

35	1 555	2 208	2 990	3 916	5 001	6 259	7 706	-	-
40	1 358	1 971	2 701	3 564	4 574	5 747	7 097	-	-
45	1 172	1 746	2 426	3 228	4 167	5 256	6 512	-	-
50	-	1 532	2 166	2 909	3 778	4 786	5 950	-	-
55	-	-	1 917	2 605	3 406	4 336	5 410	-	-
60	-	-	-	2 315	3 051	3 905	4 892	-	-
65	-	-	-	2 039	2 713	3 493	4 396	-	-

Потребляемая мощность, Вт

35	794	878	948	1 005	1 050	1 084	1 109	-	-
40	812	912	996	1 066	1 123	1 167	1 201	-	-
45	820	938	1 040	1 125	1 197	1 255	1 301	-	-
50	-	957	1 078	1 182	1 271	1 345	1 406	-	-
55	-	-	1 110	1 235	1 344	1 437	1 515	-	-
60	-	-	-	1 284	1 415	1 530	1 629	-	-
65	-	-	-	1 326	1 483	1 623	1 744	-	-

Потребляемый ток, Вт

35	2.32	2.36	2.41	2.45	2.50	2.53	2.56	-	-
40	2.32	2.39	2.45	2.51	2.57	2.62	2.65	-	-
45	2.32	2.41	2.49	2.58	2.65	2.71	2.76	-	-
50	-	2.42	2.53	2.64	2.73	2.82	2.89	-	-
55	-	-	2.56	2.70	2.82	2.93	3.02	-	-
60	-	-	-	2.76	2.91	3.05	3.16	-	-
65	-	-	-	2.81	3.00	3.17	3.32	-	-

Массовый расход, кг/ч

35	31	44	58	75	94	117	142	-	-
40	29	41	55	71	90	112	136	-	-
45	26	38	52	68	86	107	131	-	-
50	-	35	48	64	82	102	125	-	-
55	-	-	45	60	78	97	120	-	-
60	-	-	-	57	74	93	114	-	-
65	-	-	-	54	70	88	109	-	-

Холод. коэффициент

35	1.96	2.52	3.15	3.90	4.76	5.77	6.95	-	-
40	1.67	2.16	2.71	3.34	4.07	4.92	5.91	-	-
45	1.43	1.86	2.33	2.87	3.48	4.19	5.01	-	-
50	-	1.60	2.01	2.46	2.97	3.56	4.23	-	-
55	-	-	1.73	2.11	2.53	3.02	3.57	-	-
60	-	-	-	1.80	2.16	2.55	3.00	-	-
65	-	-	-	1.54	1.83	2.15	2.52	-	-

Номинальная производительность при to = 7.2 °C, tc = 54.4 °C

Холодопроизводительность	3 846	Вт
Потребляемая мощность	1 377	Вт
Потребляемый ток	2.86	А
Массовый расход	87	кг/ч
C.O.P.	2.79	

to: Температура кипения в точке росы

tc: Температура конденсации в точке росы

Номинальные условия : Перегрев = 11.1 К, Переохлаждение = 8.3 К

Настройки реле давления

Макс. настр. реле высокого давл.	29.4	Бар(Отн.)
Мин. настр. реле низкого давл.	0.2	Бар(Отн.)
Давл. цикла с вакуумированием	1.3	Бар(Отн.)

Звуковая мощность

Уровень звуковой мощности	0	дБА
С акустическим чехлом	0	дБА

Все технические характеристики +/- 5%

Темп. конд., °C (tc)	Температура кипения, °C (to)							
	-15	-10	-5	0	5	10	15	20

Холодопроизводительность, Вт

35	940	1 346	1 837	2 422	3 113	3 918	4 849	5 915	-
40	810	1 190	1 648	2 196	2 842	3 596	4 469	5 471	-
45	697	1 047	1 469	1 974	2 572	3 272	4 084	5 019	-
50	601	918	1 301	1 760	2 305	2 947	3 694	4 558	-
55	525	804	1 144	1 554	2 043	2 623	3 302	4 090	-
60	-	706	999	1 356	1 787	2 300	2 908	3 618	-
65	-	-	-	1 169	1 537	1 982	2 513	3 142	-
70	-	-	-	-	-	1 668	2 121	2 664	-

Потребляемая мощность, Вт

35	582	643	695	736	763	773	762	728	-
40	601	668	729	780	818	841	845	827	-
45	613	688	758	820	871	908	927	927	-
50	618	701	782	855	920	972	1 008	1 026	-
55	613	707	799	885	964	1 033	1 087	1 125	-
60	-	704	808	909	1 004	1 089	1 163	1 221	-
65	-	-	-	926	1 037	1 141	1 234	1 314	-
70	-	-	-	-	-	1 186	1 300	1 403	-

Потребляемый ток, Вт

35	1.87	1.90	1.94	1.97	2.00	2.04	2.08	2.12	-
40	1.88	1.91	1.95	1.99	2.04	2.09	2.14	2.19	-
45	1.88	1.92	1.97	2.02	2.08	2.14	2.20	2.27	-
50	1.88	1.93	1.99	2.05	2.12	2.19	2.27	2.36	-
55	1.88	1.94	2.00	2.08	2.16	2.25	2.34	2.44	-
60	-	1.94	2.02	2.11	2.20	2.30	2.41	2.53	-
65	-	-	-	2.13	2.24	2.36	2.49	2.63	-
70	-	-	-	-	-	2.42	2.56	2.72	-

Массовый расход, кг/ч

35	23	32	43	55	69	86	104	125	-
40	20	29	40	52	66	82	101	121	-
45	19	27	38	49	63	79	96	116	-
50	17	25	35	47	60	75	92	111	-
55	16	24	33	44	56	70	87	105	-
60	-	22	31	41	53	66	81	99	-
65	-	-	-	38	49	61	76	92	-
70	-	-	-	-	-	56	70	85	-

Холод. коэффициент

35	1.61	2.09	2.64	3.29	4.08	5.07	6.36	8.12	-
40	1.35	1.78	2.26	2.82	3.47	4.28	5.29	6.61	-
45	1.14	1.52	1.94	2.41	2.95	3.61	4.40	5.41	-
50	0.97	1.31	1.66	2.06	2.51	3.03	3.66	4.44	-
55	0.86	1.14	1.43	1.75	2.12	2.54	3.04	3.64	-
60	-	1.00	1.24	1.49	1.78	2.11	2.50	2.96	-
65	-	-	-	1.26	1.48	1.74	2.04	2.39	-
70	-	-	-	-	-	1.41	1.63	1.90	-

Номинальная производительность при to = 5 °C, tc = 50 °C

Холодопроизводительность	2 305	Вт
Потребляемая мощность	920	Вт
Потребляемый ток	2.12	А
Массовый расход	60	кг/ч
C.O.P.	2.51	

Настройки реле давления

Макс. настр. реле высокого давл.	22.6	Бар(Отн.)
Мин. настр. реле низкого давл.	0.2	Бар(Отн.)
Давл. цикла с вакуумированием	0.5	Бар(Отн.)

Звуковая мощность

Уровень звуковой мощности	0	дБА
С акустическим чехлом	0	дБА

to: Температура кипения в точке росы

tc: Температура конденсации в точке росы

Номинальные условия : Перегрев = 10 К , Переохлаждение = 0 К

Все технические характеристики +/- 5%

Фирма «Данфосс» не несет ответственности за какие-либо ошибки в каталогах, брошюрах или в других печатных материалах. Фирма «Данфосс» сохраняет за собой право на изменения в своей продукции в любое время без уведомления, если только эти изменения в уже заказанных изделиях не потребуют изменений в оборудовании, определенным предварительно соглашением между фирмой «Данфосс» и Покупателем.

Темп. конд., °C (tc)	Температура кипения, °C (to)							
	-15	-10	-5	0	5	10	15	20

Холодопроизводительность, Вт

35	1 018	1 455	1 983	2 611	3 350	4 211	5 204	6 340	-
40	882	1 293	1 789	2 378	3 073	3 883	4 818	5 890	-
45	764	1 145	1 604	2 151	2 796	3 551	4 425	5 429	-
50	664	1 011	1 429	1 929	2 522	3 217	4 026	4 958	-
55	584	893	1 266	1 716	2 251	2 883	3 622	4 478	-
60	-	792	1 117	1 511	1 985	2 550	3 215	3 991	-
65	-	-	-	1 316	1 725	2 218	2 805	3 497	-
70	-	-	-	-	-	1 890	2 395	2 999	-

Потребляемая мощность, Вт

35	582	643	695	736	763	773	762	728	-
40	601	668	729	780	818	841	845	827	-
45	613	688	758	820	871	908	927	927	-
50	618	701	782	855	920	972	1 008	1 026	-
55	613	707	799	885	964	1 033	1 087	1 125	-
60	-	704	808	909	1 004	1 089	1 163	1 221	-
65	-	-	-	926	1 037	1 141	1 234	1 314	-
70	-	-	-	-	-	1 186	1 300	1 403	-

Потребляемый ток, Вт

35	1.87	1.90	1.94	1.97	2.00	2.04	2.08	2.12	-
40	1.88	1.91	1.95	1.99	2.04	2.09	2.14	2.19	-
45	1.88	1.92	1.97	2.02	2.08	2.14	2.20	2.27	-
50	1.88	1.93	1.99	2.05	2.12	2.19	2.27	2.36	-
55	1.88	1.94	2.00	2.08	2.16	2.25	2.34	2.44	-
60	-	1.94	2.02	2.11	2.20	2.30	2.41	2.53	-
65	-	-	-	2.13	2.24	2.36	2.49	2.63	-
70	-	-	-	-	-	2.42	2.56	2.72	-

Массовый расход, кг/ч

35	23	32	42	55	69	85	104	124	-
40	20	29	40	52	66	82	100	120	-
45	18	27	37	49	63	78	96	116	-
50	17	25	35	46	59	74	91	110	-
55	16	24	33	43	56	70	86	105	-
60	-	22	31	41	52	66	81	98	-
65	-	-	-	38	49	61	75	91	-
70	-	-	-	-	-	56	69	84	-

Холод. коэффициент

35	1.75	2.26	2.85	3.55	4.39	5.45	6.83	8.71	-
40	1.47	1.94	2.45	3.05	3.76	4.62	5.70	7.12	-
45	1.25	1.66	2.12	2.62	3.21	3.91	4.77	5.86	-
50	1.07	1.44	1.83	2.26	2.74	3.31	3.99	4.83	-
55	0.95	1.26	1.59	1.94	2.33	2.79	3.33	3.98	-
60	-	1.12	1.38	1.66	1.98	2.34	2.76	3.27	-
65	-	-	-	1.42	1.66	1.94	2.27	2.66	-
70	-	-	-	-	-	1.59	1.84	2.14	-

Номинальная производительность при to = 7.2 °C, tc = 54.4 °C

Холодопроизводительность	2 552	Вт
Потребляемая мощность	990	Вт
Потребляемый ток	2.19	А
Массовый расход	62	кг/ч
C.O.P.	2.58	

to: Температура кипения в точке росы

tc: Температура конденсации в точке росы

Номинальные условия : Перегрев = 11.1 К, Переохлаждение = 8.3 К

Настройки реле давления

Макс. настр. реле высокого давл.	22.6	Бар(Отн.)
Мин. настр. реле низкого давл.	0.2	Бар(Отн.)
Давл. цикла с вакуумированием	0.5	Бар(Отн.)

Звуковая мощность

Уровень звуковой мощности	0	дБА
С акустическим чехлом	0	дБА

Все технические характеристики +/- 5%

Фирма «Данфосс» не несет ответственности за какие-либо ошибки в каталогах, брошюрах или в других печатных материалах. Фирма «Данфосс» сохраняет за собой право на изменения в своей продукции в любое время без уведомления, если только эти изменения в уже заказанных изделиях не потребуют изменений в оборудовании, определенным предварительно соглашением между фирмой «Данфосс» и Покупателем.

Темп. конд., °C (tc)	Температура кипения, °C (to)								
	-30	-25	-20	-15	-10	-5	0	5	10

Холодопроизводительность, Вт

30	642	996	1 448	2 012	2 700	3 524	4 496	5 630	6 937
35	553	876	1 288	1 801	2 429	3 182	4 074	5 118	6 324
40	468	761	1 133	1 597	2 164	2 847	3 659	4 613	5 720
45	389	652	984	1 397	1 905	2 518	3 251	4 115	5 122
50	313	546	839	1 203	1 651	2 195	2 848	3 623	4 531
55	-	444	697	1 012	1 401	1 877	2 451	3 136	3 945
60	-	345	559	825	1 155	1 562	2 057	2 654	3 365

Потребляемая мощность, Вт

30	702	823	931	1 024	1 102	1 163	1 205	1 228	1 229
35	695	824	942	1 046	1 137	1 212	1 271	1 311	1 332
40	690	826	953	1 068	1 171	1 260	1 334	1 392	1 431
45	686	830	965	1 090	1 205	1 308	1 397	1 471	1 529
50	686	835	979	1 114	1 240	1 355	1 459	1 549	1 625
55	-	844	995	1 139	1 276	1 404	1 522	1 628	1 721
60	-	856	1 014	1 167	1 314	1 454	1 585	1 706	1 816

Потребляемый ток, Вт

30	2.02	2.20	2.36	2.50	2.62	2.73	2.81	2.87	2.91
35	2.07	2.24	2.39	2.52	2.65	2.75	2.84	2.91	2.95
40	2.12	2.28	2.42	2.56	2.68	2.79	2.89	2.97	3.03
45	2.15	2.31	2.46	2.60	2.73	2.85	2.96	3.06	3.14
50	2.18	2.34	2.49	2.64	2.78	2.92	3.04	3.16	3.26
55	-	2.35	2.51	2.68	2.83	2.99	3.14	3.28	3.41
60	-	2.33	2.52	2.70	2.88	3.06	3.23	3.40	3.56

Массовый расход, кг/ч

30	21	31	44	59	77	98	123	151	183
35	19	29	42	57	74	95	118	145	176
40	18	28	40	54	71	91	114	140	170
45	16	26	37	51	68	87	109	135	164
50	15	24	35	49	64	83	104	129	157
55	-	22	33	46	61	79	99	123	150
60	-	20	30	43	57	74	94	117	143

Холод. коэффициент

30	0.91	1.21	1.56	1.96	2.45	3.03	3.73	4.59	5.64
35	0.79	1.06	1.37	1.72	2.14	2.63	3.21	3.90	4.75
40	0.68	0.92	1.19	1.49	1.85	2.26	2.74	3.31	4.00
45	0.57	0.79	1.02	1.28	1.58	1.93	2.33	2.80	3.35
50	0.46	0.65	0.86	1.08	1.33	1.62	1.95	2.34	2.79
55	-	0.53	0.70	0.89	1.10	1.34	1.61	1.93	2.29
60	-	0.40	0.55	0.71	0.88	1.07	1.30	1.56	1.85

Номинальная производительность при to = -10 °C, tc = 45 °C

Холодопроизводительность	1 905	Вт
Потребляемая мощность	1 205	Вт
Потребляемый ток	2.73	А
Массовый расход	68	кг/ч
C.O.P.	1.58	

to: Температура кипения в точке росы

tc: Температура конденсации в точке росы

Номинальные условия : Перегрев = 10 К, Переохлаждение = 0 К


Настройки реле давления

Макс. настр. реле высокого давл.	27.7	Бар(Отн.)
Мин. настр. реле низкого давл.	0.2	Бар(Отн.)
Давл. цикла с вакуумированием	0.9	Бар(Отн.)

Звуковая мощность

Уровень звуковой мощности	72.8	дБА
С акустическим чехлом	0	дБА

Все технические характеристики +/- 5%

Темп. конд., °C (tc)	Температура кипения, °C (to)								
	-30	-25	-20	-15	-10	-5	0	5	10

Холодопроизводительность, Вт

30	715	1 105	1 604	2 223	2 975	3 875	4 934	6 166	7 583
35	622	982	1 440	2 009	2 701	3 530	4 509	5 651	6 968
40	534	865	1 282	1 801	2 433	3 192	4 091	5 144	6 362
45	450	752	1 130	1 599	2 171	2 861	3 681	4 644	5 765
50	370	643	982	1 402	1 915	2 536	3 278	4 153	5 176
55	-	538	839	1 210	1 666	2 218	2 883	3 672	4 599
60	-	436	700	1 025	1 423	1 910	2 499	3 204	4 039

Потребляемая мощность, Вт

30	702	823	931	1 024	1 102	1 163	1 205	1 228	1 229
35	695	824	942	1 046	1 137	1 212	1 271	1 311	1 332
40	690	826	953	1 068	1 171	1 260	1 334	1 392	1 431
45	686	830	965	1 090	1 205	1 308	1 397	1 471	1 529
50	686	835	979	1 114	1 240	1 355	1 459	1 549	1 625
55	-	844	995	1 139	1 276	1 404	1 522	1 628	1 721
60	-	856	1 014	1 167	1 314	1 454	1 585	1 706	1 816

Потребляемый ток, Вт

30	2.02	2.20	2.36	2.50	2.62	2.73	2.81	2.87	2.91
35	2.07	2.24	2.39	2.52	2.65	2.75	2.84	2.91	2.95
40	2.12	2.28	2.42	2.56	2.68	2.79	2.89	2.97	3.03
45	2.15	2.31	2.46	2.60	2.73	2.85	2.96	3.06	3.14
50	2.18	2.34	2.49	2.64	2.78	2.92	3.04	3.16	3.26
55	-	2.35	2.51	2.68	2.83	2.99	3.14	3.28	3.41
60	-	2.33	2.52	2.70	2.88	3.06	3.23	3.40	3.56

Массовый расход, кг/ч

30	21	31	44	59	77	98	122	150	181
35	19	29	41	56	74	94	117	145	175
40	18	27	39	54	70	90	113	139	169
45	16	26	37	51	67	86	108	134	163
50	14	24	35	48	64	82	104	128	156
55	-	22	33	45	61	78	99	122	149
60	-	20	30	42	57	74	94	116	142

Холод. коэффициент

30	1.02	1.34	1.72	2.17	2.70	3.33	4.09	5.02	6.17
35	0.89	1.19	1.53	1.92	2.38	2.91	3.55	4.31	5.23
40	0.77	1.05	1.35	1.69	2.08	2.53	3.07	3.70	4.45
45	0.66	0.91	1.17	1.47	1.80	2.19	2.64	3.16	3.77
50	0.54	0.77	1.00	1.26	1.54	1.87	2.25	2.68	3.19
55	-	0.64	0.84	1.06	1.31	1.58	1.89	2.26	2.67
60	-	0.51	0.69	0.88	1.08	1.31	1.58	1.88	2.22

Номинальная производительность при to = -10 °C, tc = 45 °C

Холодопроизводительность	2 171	Вт
Потребляемая мощность	1 205	Вт
Потребляемый ток	2.73	А
Массовый расход	67	кг/ч
C.O.P.	1.80	

to: Температура кипения в точке росы

tc: Температура конденсации в точке росы

Номинальные условия : Перегрев = 11.1 К, Переохлаждение = 8.3 К

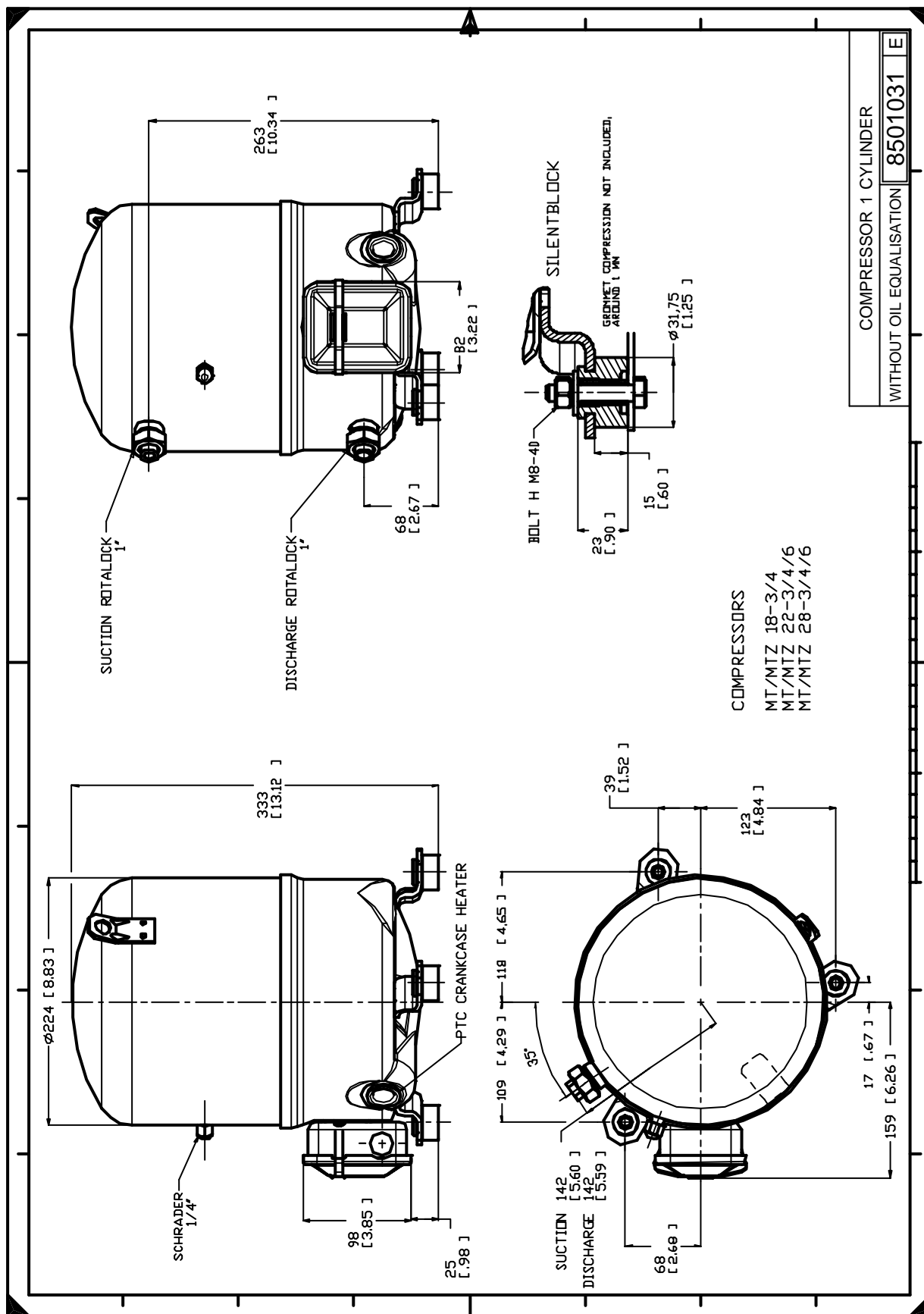
Настройки реле давления

Макс. настр. реле высокого давл.	27.7	Бар(Отн.)
Мин. настр. реле низкого давл.	0.2	Бар(Отн.)
Давл. цикла с вакуумированием	0.9	Бар(Отн.)

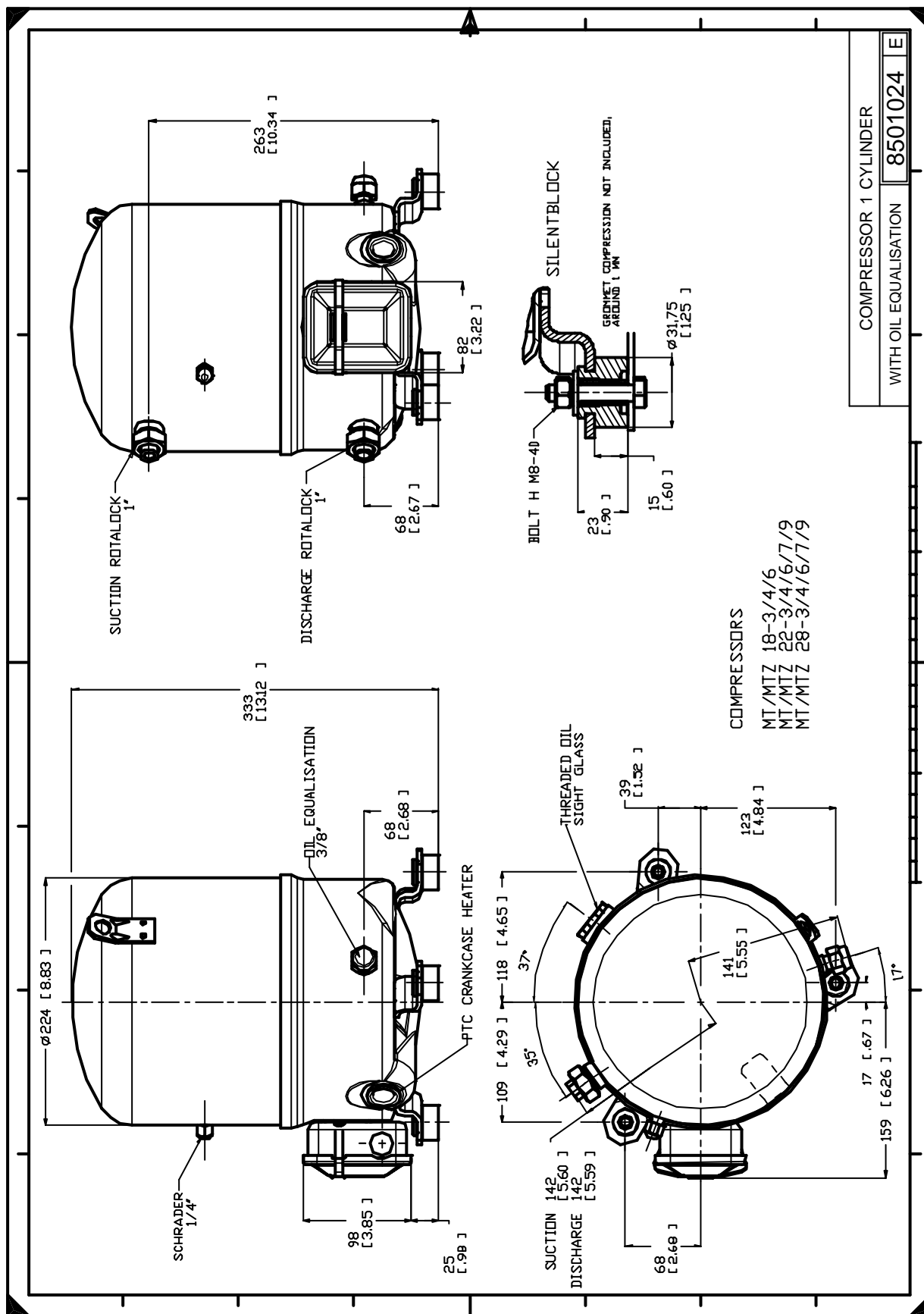
Звуковая мощность

Уровень звуковой мощности	72.8	дБА
С акустическим чехлом	0	дБА

Все технические характеристики +/- 5%



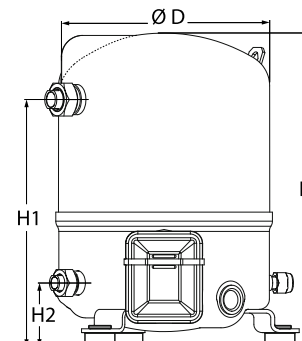
Фирма «Данфосс» не несет ответственности за какие-либо ошибки в каталогах, брошюрах или в других печатных материалах. Фирма «Данфосс» сохраняет за собой право на изменения в своей продукции в любое время без уведомления, если только эти изменения в уже заказанных изделиях не потребуют изменений в оборудовании, определенным предварительно соглашением между фирмой «Данфосс» и Покупателем.



Фирма «Данфосс» не несет ответственности за какие-либо ошибки в каталогах, брошюрах или в других печатных материалах. Фирма «Данфосс» сохраняет за собой право на изменения в своей продукции в любое время без уведомления, если только эти изменения в уже заказанных изделиях не потребуют изменений в оборудовании, определенным предварительно соглашением между фирмой «Данфосс» и Покупателем.

Общие характеристики

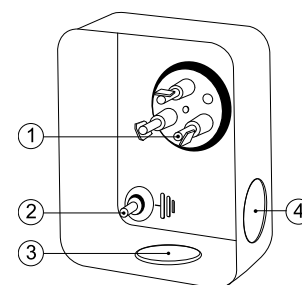
Номер модели (на заводской табличке компрессора)	MTZ18JA5A	MTZ18JA5AVE
Кодовый номер компрессора в индивидуальной упаковке*	MTZ18-5I	MTZ18-5VI
Кодовый номер компрессора в общей упаковке**	MTZ18-5M	MTZ18-5VM
Номер чертежа	8501028f	8501021e
Всасывающий и нагнетательный патрубки	Rotolock	Rotolock
Всасывающий патрубок	1 " Rotolock	1 " Rotolock
Нагнетательный патрубок	1 " Rotolock	1 " Rotolock
Всасывающий патрубок с переходной втулкой	1/2 " ODF	1/2 " ODF
Нагнетательный патрубок с переходной втулкой	3/8 " ODF	3/8 " ODF
Смотровое стекло для контроля уровня масла	Нет	Резьбовое соединение
Штуцер для линии выравнивания масла	Нет	3/8" под отбортовку SAE
Штуцер для слива масла	Нет	Нет
Штуцер для манометра низкого давления	Клапан Шредера	Клапан Шредера
Перепускной клапан	30 бар/8 бар	30 бар/8 бар
Цилиндры	1	
Описанный объем	30.23 см3/об	
Описанный объем @ Номинальная частота	5.3 м3/ч @ 2900 rpm	
Масса нетто	21 кг	
Заправка масла	0.95 литр, Полиэфирное масло - 160PZ	
Максимальное испытательное давление на стороне низкого/высокого давления	25 Бар(Отн.) / 30 Бар(Отн.)	
Максимальный испытательный перепад давления	30 Бар	
Макс. количество пусков в час	12	
Предельная заправка хладагента	2.5 кг	
Применяемые хладагенты	R404A - R507A - R134a - R407C	

Размеры


D=224 мм
H=333 мм
H1=263 мм
H2=68 мм

Электрические характеристики

Номинальное напряжение	230V/1/50Hz
Диапазон напряжения	207-253 V
Сопротивление обмоток (рабочая/пусковая) при 25°C	1.8 Ω / 4.7 Ω
Рабочие конденсаторы A + C	20 мкФ + 10 мкФ
Пусковой конденсатор B	100 мкФ
Пусковое реле	3ARR3J4A4
Максимальный непрерывный ток (MCC)	10 A
Ток при заторможенном роторе (LRA)	40 A
Защита электродвигателя	Внутренняя защита от перегрузки

Клеммная коробка


Класс защиты IP55 (с кабельным уплотнением)

- 1: Лопаточный разъем 1/4"
- 2: Заземление M4-12, усилие затягивания 2 Нм (17 дюйм х фунт)
- 3: Пробивное отверстие диам. 21 мм (0,83")
- 4: Отверстие диам. 21 мм (0,83")

Рекомендуемый момент затягивания при монтаже

Накидная гайка (Rotolock) или вентиль на всасывающем патрубке	80 Нм
Накидная гайка (Rotolock) или вентиль на нагнетательном патрубке	80 Нм
Смотровое стекло для контроля уровня масла	50 Нм
Электрические соединения / Заземление	Нм / 2 Нм
Крепежные болты	15 Нм

Детали, поставляемые с компрессором

Монтажный комплект с прокладками, болтами, гайками, втулками и шайбами
Соединительные втулки под пайку, накидные гайки и прокладки для всасывающего и нагнетательного патрубков (поставляются только с соединением типа Rotolock)
Начальная заправка масла
Инструкция по монтажу

Аттестация : Аттестовано CE, -, -

*Индивидуальная упаковка: компрессор в картонной коробке

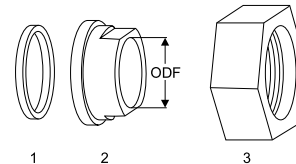
**Общая упаковка: 12 неупакованных компрессоров на поддоне (минимальный заказ 12)

Аксессуары для Rotolock, сторона всасывания
Кодовый номер

Переходная втулка под пайку, P06 (1" Rotolock, 1/2" ODF)"	8153007
Переходник угловой, C06 (1" Rotolock, 1/2" ODF)"	8168007
Вентиль Rotolock, V06 (1" Rotolock, 1/2" ODF)	8168031
Прокладка, 1"	8156130

Прокладка, переходная втулка и гайка
Аксессуары для Rotolock, сторона нагнетания
Кодовый номер

Переходная втулка под пайку, P01 (1" Rotolock, 3/8" ODF)"	8153010
Переходник угловой, C01 (1" Rotolock, 3/8" ODF)"	8168004
Вентиль Rotolock, V01 (1" Rotolock, 3/8" ODF)	8168027
Прокладка, 1"	8156130



1. Прокладка
2. Переходная втулка под пайку
3. Накидная гайка

Аксессуары для Rotolock, комплект
Кодовый номер

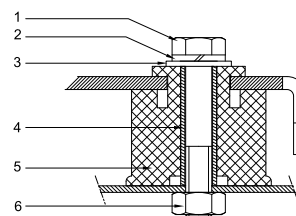
Комплект угловых переходников, C06 (1"~1/2"), C01 (1"~3/8")"	7703011
Комплект вентиля, V06 (1"~1/2"), V01 (1"~3/8")"	7703004
Комплект прокладок, 1", 1-1/4", 1-3/4", OSG, прокладки черные и белые"	8156009

Масла
Кодовый номер

Масло POE, 160PZ, 1 -литровая банка	7754019
Масло POE, 160PZ, 2 -литровая банка	7754020

Подогреватели картера
Кодовый номер

Терморезисторный (PTC) подогреватель картера, 35 Вт, с теплопроводящей пастой	7773001
Терморезисторный (PTC) подогреватель картера, 35 Вт, без теплопроводящей пасты	7773125
Подогреватель картера ленточного типа, 54 Вт, 230 В, аттестованный CE, UL	7773106
Подогреватель картера ленточного типа, 54 Вт, 240 В, UL	7773002

Монтажный комплект


1. Болт (3 шт.)
2. Стопорная шайба (3 шт.)
3. Плоская шайба (3 шт.)
4. Втулка (3 шт.)
5. Прокладка (3 шт.)
6. Гайка (3 шт.)

Прочие аксессуары
Кодовый номер

Комплект для пуска типа PSC 20 мФ, 10 мФ	7701026
Комплект для пуска типа CSR, 20 мФ, 10 мФ, 98 мФ	7701022
Комплект для пуска типа CSR с пускателем, 20 мФ, 10 мФ, 98 мФ	7701028
Комплект для быстрого пуска: реле + пусковой конденсатор 227 мФ	7701060
Акустический чехол для 1-цилиндрового компрессора	7755001
Накидная гайка с отверстием для линии выравнивания масла	8153127

Запасные части
Кодовый номер

Монтажный комплект для 1 и 2-цилиндрового компрессора, включает в себя: 3 резиновых втулки, 3 болта.	8156001
Смотровое стекло с прокладками (черными и белыми)	8156019
Прокладка для смотрового стекла для контроля уровня масла, 1-1/8" (черный хлоропрен)	8156145
Сервисный комплект для клеммной коробки 80 x 96 мм, включает в себя: крышку, зажим	8156134

Темп. конд., °C (tc)	Температура кипения, °C (to)							
	-15	-10	-5	0	5	10	15	

Холодопроизводительность, Вт

35	1 387	1 966	2 683	3 560	4 621	5 886	7 377	-	-
40	1 265	1 806	2 464	3 262	4 222	5 366	6 716	-	-
45	1 136	1 648	2 258	2 986	3 856	4 890	6 109	-	-
50	-	1 484	2 055	2 724	3 514	4 447	5 545	-	-
55	-	-	1 845	2 466	3 186	4 029	5 016	-	-
60	-	-	-	2 202	2 863	3 626	4 512	-	-
65	-	-	-	1 922	2 534	3 227	4 023	-	-

Потребляемая мощность, Вт

35	794	885	961	1 022	1 066	1 094	1 103	-	-
40	819	924	1 013	1 087	1 143	1 181	1 200	-	-
45	838	958	1 063	1 151	1 221	1 271	1 303	-	-
50	-	986	1 108	1 212	1 298	1 363	1 409	-	-
55	-	-	1 145	1 268	1 372	1 455	1 516	-	-
60	-	-	-	1 317	1 441	1 543	1 623	-	-
65	-	-	-	1 357	1 503	1 627	1 727	-	-

Потребляемый ток, Вт

35	4.74	4.93	5.16	5.39	5.61	5.77	5.86	-	-
40	4.84	5.04	5.27	5.51	5.73	5.91	6.00	-	-
45	4.95	5.18	5.44	5.71	5.96	6.16	6.28	-	-
50	-	5.32	5.63	5.95	6.25	6.49	6.66	-	-
55	-	-	5.80	6.18	6.55	6.86	7.10	-	-
60	-	-	-	6.37	6.82	7.22	7.54	-	-
65	-	-	-	6.47	7.03	7.54	7.97	-	-

Массовый расход, кг/ч

35	30	42	56	73	94	118	146	-	-
40	29	40	54	71	90	113	139	-	-
45	27	39	52	68	86	108	133	-	-
50	-	37	50	66	83	104	127	-	-
55	-	-	48	63	80	100	122	-	-
60	-	-	-	60	77	96	117	-	-
65	-	-	-	57	73	92	112	-	-

Холод. коэффициент

35	1.75	2.22	2.79	3.48	4.33	5.38	6.69	-	-
40	1.54	1.95	2.43	3.00	3.69	4.54	5.60	-	-
45	1.36	1.72	2.12	2.59	3.16	3.85	4.69	-	-
50	-	1.51	1.85	2.25	2.71	3.26	3.94	-	-
55	-	-	1.61	1.94	2.32	2.77	3.31	-	-
60	-	-	-	1.67	1.99	2.35	2.78	-	-
65	-	-	-	1.42	1.69	1.98	2.33	-	-

Номинальная производительность при to = 5 °C, tc = 50 °C

Холодопроизводительность	3 514	Вт
Потребляемая мощность	1 298	Вт
Потребляемый ток	6.25	А
Массовый расход	83	кг/ч
C.O.P.	2.71	



to: Температура кипения в точке росы

tc: Температура конденсации в точке росы

Номинальные условия : Перегрев = 10 К, Переохлаждение = 0 К

Настройки реле давления

Макс. настр. реле высокого давл.	29.4	Бар(Отн.)
Мин. настр. реле низкого давл.	0.2	Бар(Отн.)
Давл. цикла с вакуумированием	1.3	Бар(Отн.)

Звуковая мощность

Уровень звуковой мощности	0	дБА
С акустическим чехлом	0	дБА

Все технические характеристики +/- 5%

Темп. конд., °C (tc)	Температура кипения, °C (to)							
	-15	-10	-5	0	5	10	15	

Холодопроизводительность, Вт

35	1 493	2 113	2 881	3 819	4 950	6 299	7 888	-	-
40	1 370	1 951	2 659	3 516	4 545	5 771	7 215	-	-
45	1 238	1 792	2 451	3 238	4 175	5 288	6 598	-	-
50	-	1 626	2 247	2 974	3 831	4 841	6 028	-	-
55	-	-	2 036	2 715	3 502	4 421	5 495	-	-
60	-	-	-	2 449	3 178	4 017	4 990	-	-
65	-	-	-	2 166	2 849	3 619	4 503	-	-

Потребляемая мощность, Вт

35	794	885	961	1 022	1 066	1 094	1 103	-	-
40	819	924	1 013	1 087	1 143	1 181	1 200	-	-
45	838	958	1 063	1 151	1 221	1 271	1 303	-	-
50	-	986	1 108	1 212	1 298	1 363	1 409	-	-
55	-	-	1 145	1 268	1 372	1 455	1 516	-	-
60	-	-	-	1 317	1 441	1 543	1 623	-	-
65	-	-	-	1 357	1 503	1 627	1 727	-	-

Потребляемый ток, Вт

35	4.74	4.93	5.16	5.39	5.61	5.77	5.86	-	-
40	4.84	5.04	5.27	5.51	5.73	5.91	6.00	-	-
45	4.95	5.18	5.44	5.71	5.96	6.16	6.28	-	-
50	-	5.32	5.63	5.95	6.25	6.49	6.66	-	-
55	-	-	5.80	6.18	6.55	6.86	7.10	-	-
60	-	-	-	6.37	6.82	7.22	7.54	-	-
65	-	-	-	6.47	7.03	7.54	7.97	-	-

Массовый расход, кг/ч

35	30	42	56	73	93	117	145	-	-
40	29	40	54	70	89	112	138	-	-
45	27	39	52	68	86	107	132	-	-
50	-	37	50	65	83	103	126	-	-
55	-	-	48	63	80	99	121	-	-
60	-	-	-	60	76	95	116	-	-
65	-	-	-	57	73	91	111	-	-

Холод. коэффициент

35	1.88	2.39	3.00	3.74	4.64	5.76	7.15	-	-
40	1.67	2.11	2.62	3.24	3.98	4.89	6.01	-	-
45	1.48	1.87	2.31	2.81	3.42	4.16	5.07	-	-
50	-	1.65	2.03	2.45	2.95	3.55	4.28	-	-
55	-	-	1.78	2.14	2.55	3.04	3.62	-	-
60	-	-	-	1.86	2.20	2.60	3.07	-	-
65	-	-	-	1.60	1.90	2.22	2.61	-	-

Номинальная производительность при to = 7.2 °C, tc = 54.4 °C

Холодопроизводительность	3 932	Вт
Потребляемая мощность	1 401	Вт
Потребляемый ток	6.65	А
Массовый расход	88	кг/ч
C.O.P.	2.81	

to: Температура кипения в точке росы

tc: Температура конденсации в точке росы

Номинальные условия : Перегрев = 11.1 К, Переохлаждение = 8.3 К

Настройки реле давления

Макс. настр. реле высокого давл.	29.4	Бар(Отн.)
Мин. настр. реле низкого давл.	0.2	Бар(Отн.)
Давл. цикла с вакуумированием	1.3	Бар(Отн.)

Звуковая мощность

Уровень звуковой мощности	0	дБА
С акустическим чехлом	0	дБА

Все технические характеристики +/- 5%

Темп. конд., °C (tc)	Температура кипения, °C (to)							
	-15	-10	-5	0	5	10	15	20

Холодопроизводительность, Вт

35	940	1 346	1 837	2 422	3 113	3 918	4 849	5 915	-
40	810	1 190	1 648	2 196	2 842	3 596	4 469	5 471	-
45	697	1 047	1 469	1 974	2 572	3 272	4 084	5 019	-
50	601	918	1 301	1 760	2 305	2 947	3 694	4 558	-
55	525	804	1 144	1 554	2 043	2 623	3 302	4 090	-
60	-	706	999	1 356	1 787	2 300	2 908	3 618	-
65	-	-	-	1 169	1 537	1 982	2 513	3 142	-
70	-	-	-	-	-	1 668	2 121	2 664	-

Потребляемая мощность, Вт

35	582	643	695	736	763	773	762	728	-
40	601	668	729	780	818	841	845	827	-
45	613	688	758	820	871	908	927	927	-
50	618	701	782	855	920	972	1 008	1 026	-
55	613	707	799	885	964	1 033	1 087	1 125	-
60	-	704	808	909	1 004	1 089	1 163	1 221	-
65	-	-	-	926	1 037	1 141	1 234	1 314	-
70	-	-	-	-	-	1 186	1 300	1 403	-

Потребляемый ток, Вт

35	4.58	4.65	4.73	4.81	4.90	4.99	5.08	5.18	-
40	4.59	4.68	4.77	4.88	4.99	5.10	5.23	5.36	-
45	4.59	4.70	4.82	4.94	5.08	5.23	5.39	5.56	-
50	4.60	4.72	4.86	5.01	5.18	5.36	5.55	5.76	-
55	4.59	4.74	4.90	5.08	5.28	5.49	5.72	5.97	-
60	-	4.75	4.94	5.15	5.38	5.63	5.90	6.20	-
65	-	-	-	5.22	5.48	5.77	6.08	6.42	-
70	-	-	-	-	-	5.91	6.27	6.65	-

Массовый расход, кг/ч

35	23	32	43	55	69	86	104	125	-
40	20	29	40	52	66	82	101	121	-
45	19	27	38	49	63	79	96	116	-
50	17	25	35	47	60	75	92	111	-
55	16	24	33	44	56	70	87	105	-
60	-	22	31	41	53	66	81	99	-
65	-	-	-	38	49	61	76	92	-
70	-	-	-	-	-	56	70	85	-

Холод. коэффициент

35	1.61	2.09	2.64	3.29	4.08	5.07	6.36	8.12	-
40	1.35	1.78	2.26	2.82	3.47	4.28	5.29	6.61	-
45	1.14	1.52	1.94	2.41	2.95	3.61	4.40	5.41	-
50	0.97	1.31	1.66	2.06	2.51	3.03	3.66	4.44	-
55	0.86	1.14	1.43	1.75	2.12	2.54	3.04	3.64	-
60	-	1.00	1.24	1.49	1.78	2.11	2.50	2.96	-
65	-	-	-	1.26	1.48	1.74	2.04	2.39	-
70	-	-	-	-	-	1.41	1.63	1.90	-

Номинальная производительность при to = 5 °C, tc = 50 °C

Холодопроизводительность	2 305	Вт
Потребляемая мощность	920	Вт
Потребляемый ток	5.18	А
Массовый расход	60	кг/ч
C.O.P.	2.51	

Настройки реле давления

Макс. настр. реле высокого давл.	22.6	Бар(Отн.)
Мин. настр. реле низкого давл.	0.2	Бар(Отн.)
Давл. цикла с вакуумированием	0.5	Бар(Отн.)

Звуковая мощность

Уровень звуковой мощности	0	дБА
С акустическим чехлом	0	дБА

to: Температура кипения в точке росы

tc: Температура конденсации в точке росы

Номинальные условия : Перегрев = 10 К , Переохлаждение = 0 К

Все технические характеристики +/- 5%

Фирма «Данфосс» не несет ответственности за какие-либо ошибки в каталогах, брошюрах или в других печатных материалах. Фирма «Данфосс» сохраняет за собой право на изменения в своей продукции в любое время без уведомления, если только эти изменения в уже заказанных изделиях не потребуют изменений в оборудовании, определенным предварительно соглашением между фирмой «Данфосс» и Покупателем.

Темп. конд., °C (tc)	Температура кипения, °C (to)							
	-15	-10	-5	0	5	10	15	20

Холодопроизводительность, Вт

35	1 018	1 455	1 983	2 611	3 350	4 211	5 204	6 340	-
40	882	1 293	1 789	2 378	3 073	3 883	4 818	5 890	-
45	764	1 145	1 604	2 151	2 796	3 551	4 425	5 429	-
50	664	1 011	1 429	1 929	2 522	3 217	4 026	4 958	-
55	584	893	1 266	1 716	2 251	2 883	3 622	4 478	-
60	-	792	1 117	1 511	1 985	2 550	3 215	3 991	-
65	-	-	-	1 316	1 725	2 218	2 805	3 497	-
70	-	-	-	-	-	1 890	2 395	2 999	-

Потребляемая мощность, Вт

35	582	643	695	736	763	773	762	728	-
40	601	668	729	780	818	841	845	827	-
45	613	688	758	820	871	908	927	927	-
50	618	701	782	855	920	972	1 008	1 026	-
55	613	707	799	885	964	1 033	1 087	1 125	-
60	-	704	808	909	1 004	1 089	1 163	1 221	-
65	-	-	-	926	1 037	1 141	1 234	1 314	-
70	-	-	-	-	-	1 186	1 300	1 403	-

Потребляемый ток, Вт

35	4.58	4.65	4.73	4.81	4.90	4.99	5.08	5.18	-
40	4.59	4.68	4.77	4.88	4.99	5.10	5.23	5.36	-
45	4.59	4.70	4.82	4.94	5.08	5.23	5.39	5.56	-
50	4.60	4.72	4.86	5.01	5.18	5.36	5.55	5.76	-
55	4.59	4.74	4.90	5.08	5.28	5.49	5.72	5.97	-
60	-	4.75	4.94	5.15	5.38	5.63	5.90	6.20	-
65	-	-	-	5.22	5.48	5.77	6.08	6.42	-
70	-	-	-	-	-	5.91	6.27	6.65	-

Массовый расход, кг/ч

35	23	32	42	55	69	85	104	124	-
40	20	29	40	52	66	82	100	120	-
45	18	27	37	49	63	78	96	116	-
50	17	25	35	46	59	74	91	110	-
55	16	24	33	43	56	70	86	105	-
60	-	22	31	41	52	66	81	98	-
65	-	-	-	38	49	61	75	91	-
70	-	-	-	-	-	56	69	84	-

Холод. коэффициент

35	1.75	2.26	2.85	3.55	4.39	5.45	6.83	8.71	-
40	1.47	1.94	2.45	3.05	3.76	4.62	5.70	7.12	-
45	1.25	1.66	2.12	2.62	3.21	3.91	4.77	5.86	-
50	1.07	1.44	1.83	2.26	2.74	3.31	3.99	4.83	-
55	0.95	1.26	1.59	1.94	2.33	2.79	3.33	3.98	-
60	-	1.12	1.38	1.66	1.98	2.34	2.76	3.27	-
65	-	-	-	1.42	1.66	1.94	2.27	2.66	-
70	-	-	-	-	-	1.59	1.84	2.14	-

Номинальная производительность при to = 7.2 °C, tc = 54.4 °C

Холодопроизводительность	2 552	Вт
Потребляемая мощность	990	Вт
Потребляемый ток	5.36	А
Массовый расход	62	кг/ч
C.O.P.	2.58	

to: Температура кипения в точке росы

tc: Температура конденсации в точке росы

Номинальные условия : Перегрев = 11.1 К, Переохлаждение = 8.3 К

Настройки реле давления

Макс. настр. реле высокого давл.	22.6	Бар(Отн.)
Мин. настр. реле низкого давл.	0.2	Бар(Отн.)
Давл. цикла с вакуумированием	0.5	Бар(Отн.)

Звуковая мощность

Уровень звуковой мощности	0	дБА
С акустическим чехлом	0	дБА

Все технические характеристики +/- 5%

Фирма «Данфосс» не несет ответственности за какие-либо ошибки в каталогах, брошюрах или в других печатных материалах. Фирма «Данфосс» сохраняет за собой право на изменения в своей продукции в любое время без уведомления, если только эти изменения в уже заказанных изделиях не потребуют изменений в оборудовании, определенным предварительно соглашением между фирмой «Данфосс» и Покупателем.

Темп. конд., °C (tc)	Температура кипения, °C (to)								
	-30	-25	-20	-15	-10	-5	0	5	10

Холодопроизводительность, Вт

30	642	996	1 448	2 012	2 700	3 524	4 496	5 630	6 937
35	553	876	1 288	1 801	2 429	3 182	4 074	5 118	6 324
40	468	761	1 133	1 597	2 164	2 847	3 659	4 613	5 720
45	389	652	984	1 397	1 905	2 518	3 251	4 115	5 122
50	313	546	839	1 203	1 651	2 195	2 848	3 623	4 531
55	-	444	697	1 012	1 401	1 877	2 451	3 136	3 945
60	-	345	559	825	1 155	1 562	2 057	2 654	3 365

Потребляемая мощность, Вт

30	702	823	931	1 024	1 102	1 163	1 205	1 228	1 229
35	695	824	942	1 046	1 137	1 212	1 271	1 311	1 332
40	690	826	953	1 068	1 171	1 260	1 334	1 392	1 431
45	686	830	965	1 090	1 205	1 308	1 397	1 471	1 529
50	686	835	979	1 114	1 240	1 355	1 459	1 549	1 625
55	-	844	995	1 139	1 276	1 404	1 522	1 628	1 721
60	-	856	1 014	1 167	1 314	1 454	1 585	1 706	1 816

Потребляемый ток, Вт

30	4.95	5.37	5.76	6.11	6.41	6.67	6.87	7.02	7.11
35	5.07	5.47	5.84	6.17	6.47	6.72	6.94	7.10	7.21
40	5.18	5.57	5.93	6.26	6.56	6.83	7.06	7.25	7.40
45	5.27	5.65	6.02	6.36	6.68	6.97	7.24	7.47	7.66
50	5.33	5.71	6.09	6.46	6.81	7.14	7.44	7.72	7.97
55	-	5.74	6.14	6.54	6.93	7.31	7.67	8.01	8.32
60	-	5.71	6.16	6.60	7.04	7.47	7.90	8.31	8.71

Массовый расход, кг/ч

30	21	31	44	59	77	98	123	151	183
35	19	29	42	57	74	95	118	145	176
40	18	28	40	54	71	91	114	140	170
45	16	26	37	51	68	87	109	135	164
50	15	24	35	49	64	83	104	129	157
55	-	22	33	46	61	79	99	123	150
60	-	20	30	43	57	74	94	117	143

Холод. коэффициент

30	0.91	1.21	1.56	1.96	2.45	3.03	3.73	4.59	5.64
35	0.79	1.06	1.37	1.72	2.14	2.63	3.21	3.90	4.75
40	0.68	0.92	1.19	1.49	1.85	2.26	2.74	3.31	4.00
45	0.57	0.79	1.02	1.28	1.58	1.93	2.33	2.80	3.35
50	0.46	0.65	0.86	1.08	1.33	1.62	1.95	2.34	2.79
55	-	0.53	0.70	0.89	1.10	1.34	1.61	1.93	2.29
60	-	0.40	0.55	0.71	0.88	1.07	1.30	1.56	1.85

Номинальная производительность при to = -10 °C, tc = 45 °C

Холодопроизводительность	1 905	Вт
Потребляемая мощность	1 205	Вт
Потребляемый ток	6.68	А
Массовый расход	68	кг/ч
C.O.P.	1.58	

to: Температура кипения в точке росы

tc: Температура конденсации в точке росы

Номинальные условия : Перегрев = 10 К , Переохлаждение = 0 К

Настройки реле давления

Макс. настр. реле высокого давл.	27.7	Бар(Отн.)
Мин. настр. реле низкого давл.	0.2	Бар(Отн.)
Давл. цикла с вакуумированием	0.9	Бар(Отн.)

Звуковая мощность

Уровень звуковой мощности	72.8	дБА
С акустическим чехлом	0	дБА

Все технические характеристики +/- 5%

Темп. конд., °C (tc)	Температура кипения, °C (to)								
	-30	-25	-20	-15	-10	-5	0	5	10

Холодопроизводительность, Вт

30	715	1 105	1 604	2 223	2 975	3 875	4 934	6 166	7 583
35	622	982	1 440	2 009	2 701	3 530	4 509	5 651	6 968
40	534	865	1 282	1 801	2 433	3 192	4 091	5 144	6 362
45	450	752	1 130	1 599	2 171	2 861	3 681	4 644	5 765
50	370	643	982	1 402	1 915	2 536	3 278	4 153	5 176
55	-	538	839	1 210	1 666	2 218	2 883	3 672	4 599
60	-	436	700	1 025	1 423	1 910	2 499	3 204	4 039

Потребляемая мощность, Вт

30	702	823	931	1 024	1 102	1 163	1 205	1 228	1 229
35	695	824	942	1 046	1 137	1 212	1 271	1 311	1 332
40	690	826	953	1 068	1 171	1 260	1 334	1 392	1 431
45	686	830	965	1 090	1 205	1 308	1 397	1 471	1 529
50	686	835	979	1 114	1 240	1 355	1 459	1 549	1 625
55	-	844	995	1 139	1 276	1 404	1 522	1 628	1 721
60	-	856	1 014	1 167	1 314	1 454	1 585	1 706	1 816

Потребляемый ток, Вт

30	4.95	5.37	5.76	6.11	6.41	6.67	6.87	7.02	7.11
35	5.07	5.47	5.84	6.17	6.47	6.72	6.94	7.10	7.21
40	5.18	5.57	5.93	6.26	6.56	6.83	7.06	7.25	7.40
45	5.27	5.65	6.02	6.36	6.68	6.97	7.24	7.47	7.66
50	5.33	5.71	6.09	6.46	6.81	7.14	7.44	7.72	7.97
55	-	5.74	6.14	6.54	6.93	7.31	7.67	8.01	8.32
60	-	5.71	6.16	6.60	7.04	7.47	7.90	8.31	8.71

Массовый расход, кг/ч

30	21	31	44	59	77	98	122	150	181
35	19	29	41	56	74	94	117	145	175
40	18	27	39	54	70	90	113	139	169
45	16	26	37	51	67	86	108	134	163
50	14	24	35	48	64	82	104	128	156
55	-	22	33	45	61	78	99	122	149
60	-	20	30	42	57	74	94	116	142

Холод. коэффициент

30	1.02	1.34	1.72	2.17	2.70	3.33	4.09	5.02	6.17
35	0.89	1.19	1.53	1.92	2.38	2.91	3.55	4.31	5.23
40	0.77	1.05	1.35	1.69	2.08	2.53	3.07	3.70	4.45
45	0.66	0.91	1.17	1.47	1.80	2.19	2.64	3.16	3.77
50	0.54	0.77	1.00	1.26	1.54	1.87	2.25	2.68	3.19
55	-	0.64	0.84	1.06	1.31	1.58	1.89	2.26	2.67
60	-	0.51	0.69	0.88	1.08	1.31	1.58	1.88	2.22

Номинальная производительность при to = -10 °C, tc = 45 °C

Холодопроизводительность	2 171	Вт
Потребляемая мощность	1 205	Вт
Потребляемый ток	6.68	А
Массовый расход	67	кг/ч
C.O.P.	1.80	

to: Температура кипения в точке росы

tc: Температура конденсации в точке росы

Номинальные условия : Перегрев = 11.1 К, Переохлаждение = 8.3 К

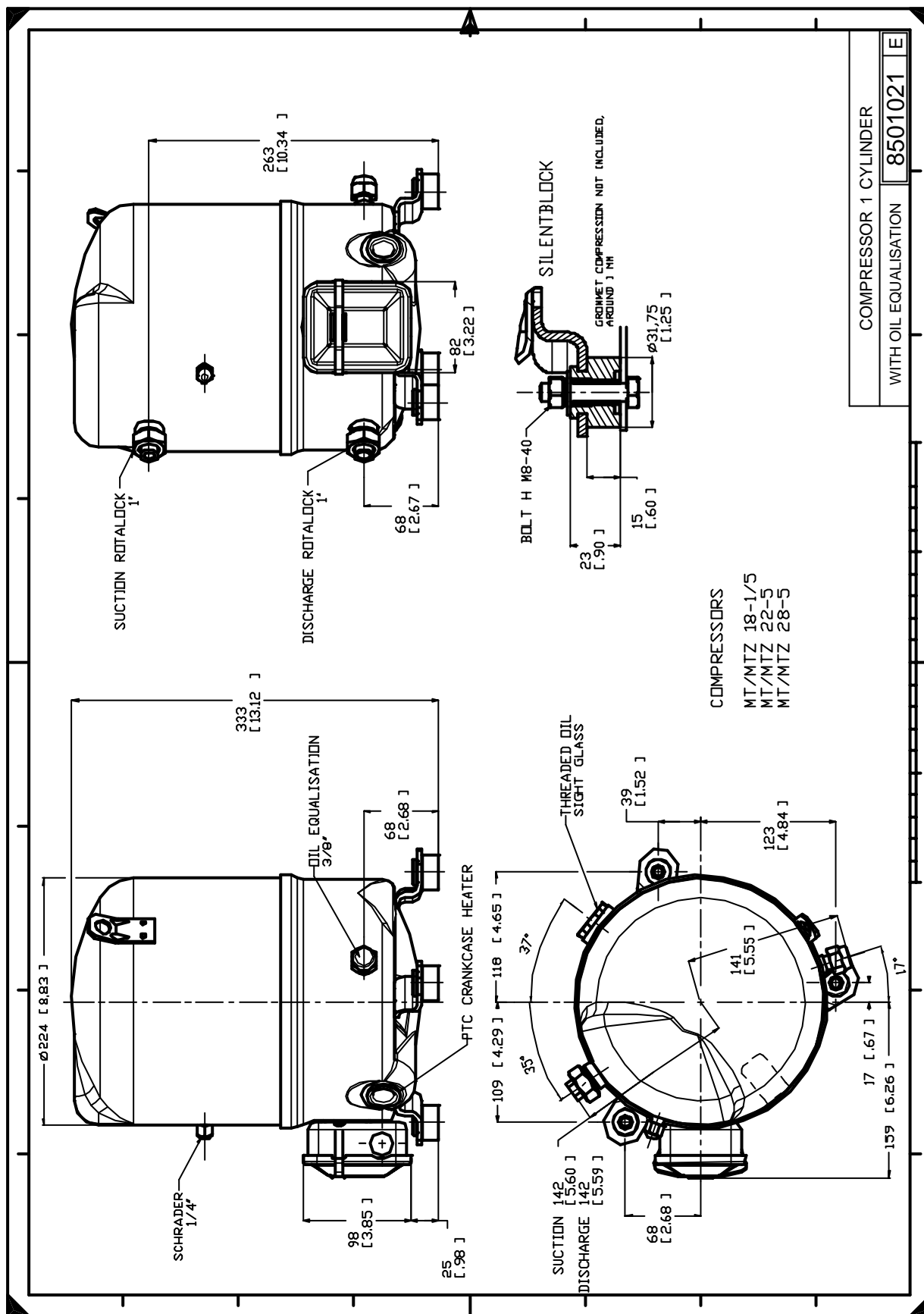
Настройки реле давления

Макс. настр. реле высокого давл.	27.7	Бар(Отн.)
Мин. настр. реле низкого давл.	0.2	Бар(Отн.)
Давл. цикла с вакуумированием	0.9	Бар(Отн.)

Звуковая мощность

Уровень звуковой мощности	72.8	дБА
С акустическим чехлом	0	дБА

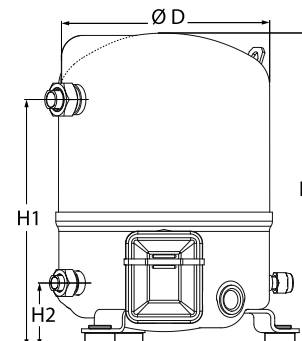
Все технические характеристики +/- 5%



Фирма «Данфосс» не несет ответственности за какие-либо ошибки в каталогах, брошюрах или в других печатных материалах. Фирма «Данфосс» сохраняет за собой право на изменения в своей продукции в любое время без уведомления, если только эти изменения в уже заказанных изделиях не потребуют изменений в оборудовании, определенным предварительно соглашением между фирмой «Данфосс» и Покупателем.

Общие характеристики

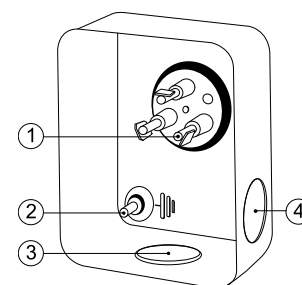
Номер модели (на заводской табличке компрессора)	MTZ22JC4A	MTZ22JC4AVE
Кодовый номер компрессора в индивидуальной упаковке*	MTZ22-4I	MTZ22-4VI
Кодовый номер компрессора в общей упаковке**	MTZ22-4M	MTZ22-4VM
Номер чертежа	8501031e	8501024e
Всасывающий и нагнетательный патрубки	Rotolock	Rotolock
Всасывающий патрубок	1 " Rotolock	1 " Rotolock
Нагнетательный патрубок	1 " Rotolock	1 " Rotolock
Всасывающий патрубок с переходной втулкой	1/2 " ODF	1/2 " ODF
Нагнетательный патрубок с переходной втулкой	3/8 " ODF	3/8 " ODF
Смотровое стекло для контроля уровня масла	Нет	Резьбовое соединение 3/8" под отбортовку SAE
Штуцер для линии выравнивания масла	Нет	Нет
Штуцер для слива масла	Нет	Нет
Штуцер для манометра низкого давления	Клапан Шредера	Клапан Шредера
Перепускной клапан	30 бар/8 бар	30 бар/8 бар
Цилиндры	1	
Описанный объем	38.12 см3/об	
Описанный объем @ Номинальная частота	6.6 м3/ч @ 2900 rpm - 8.0 м3/ч @ 3500 rpm	
Масса нетто	21 кг	
Заправка масла	0.95 литр, Полиэфирное масло - 160PZ	
Максимальное испытательное давление на стороне низкого/высокого давления	25 Бар(Отн.) / 30 Бар(Отн.)	
Максимальный испытательный перепад давления	30 Бар	
Макс. количество пусков в час	12	
Предельная заправка хладагента	2.5 кг	
Применяемые хладагенты	R404A - R507A - R134a - R407C	

Размеры


D=224 мм
H=333 мм
H1=263 мм
H2=68 мм

Электрические характеристики

Номинальное напряжение	380-400V/3/50Hz - 460V/3/60Hz
Диапазон напряжения	340-440 V @ 50Hz - 414-506 V @ 60Hz
Сопротивление обмоток (между фазами) +/- 7% при 25°C	10.24 Ω
Максимальный непрерывный ток (MCC)	6 A
Ток при заторможенном роторе (LRA)	16 A
Защита электродвигателя	Внутренняя защита от перегрузки

Клеммная коробка


Класс защиты IP55 (с кабельным уплотнением)

- 1: Лопаточный разъем 1/4"
- 2: Заземление M4-12, усилие затягивания 2 Нм (17 дюйм х фунт)
- 3: Пробивное отверстие диам. 21 мм (0,83")
- 4: Отверстие диам. 21 мм (0,83")

Рекомендуемый момент затягивания при монтаже

Накидная гайка (Rotolock) или вентиль на всасывающем патрубке	80 Нм
Накидная гайка (Rotolock) или вентиль на нагнетательном патрубке	80 Нм
Смотровое стекло для контроля уровня масла	50 Нм
Электрические соединения / Заземление	Нм / 2 Нм
Крепежные болты	15 Нм

Детали, поставляемые с компрессором

Монтажный комплект с прокладками, болтами, гайками, втулками и шайбами
Соединительные втулки под пайку, накидные гайки и прокладки для всасывающего и нагнетательного патрубков (поставляются только с соединением типа Rotolock)
Начальная заправка масла
Инструкция по монтажу

Аттестация : Аттестовано CE, Аттестация UL (файл SA6873), Аттестация CCC

*Индивидуальная упаковка: компрессор в картонной коробке

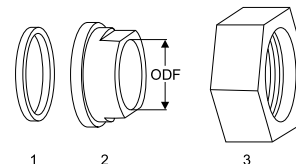
**Общая упаковка: 12 неупакованных компрессоров на поддоне (минимальный заказ 12)

Аксессуары для Rotolock, сторона всасывания
Кодовый номер

Переходная втулка под пайку, P06 (1" Rotolock, 1/2" ODF)"	8153007
Переходник угловой, C06 (1" Rotolock, 1/2" ODF)"	8168007
Вентиль Rotolock, V06 (1" Rotolock, 1/2" ODF)	8168031
Прокладка, 1"	8156130

Прокладка, переходная втулка и гайка
Аксессуары для Rotolock, сторона нагнетания
Кодовый номер

Переходная втулка под пайку, P01 (1" Rotolock, 3/8" ODF)"	8153010
Переходник угловой, C01 (1" Rotolock, 3/8" ODF)"	8168004
Вентиль Rotolock, V01 (1" Rotolock, 3/8" ODF)	8168027
Прокладка, 1"	8156130



1. Прокладка
2. Переходная втулка под пайку
3. Накидная гайка

Аксессуары для Rotolock, комплект
Кодовый номер

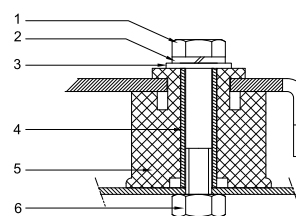
Комплект угловых переходников, C06 (1"~1/2"), C01 (1"~3/8")"	7703011
Комплект вентиля, V06 (1"~1/2"), V01 (1"~3/8")"	7703004
Комплект прокладок, 1", 1-1/4", 1-3/4", OSG, прокладки черные и белые"	8156009

Масла
Кодовый номер

Масло POE, 160PZ, 1 -литровая банка	7754019
Масло POE, 160PZ, 2 -литровая банка	7754020

Подогреватели картера
Кодовый номер

Терморезисторный (РТС) подогреватель картера, 35 Вт, с теплопроводящей пастой	7773001
Терморезисторный (РТС) подогреватель картера, 35 Вт, без теплопроводящей пасты	7773125
Подогреватель картера ленточного типа, 54 Вт, 230 В, аттестованный CE, UL	7773106
Подогреватель картера ленточного типа, 54 Вт, 460 В, UL	7773111
Подогреватель картера ленточного типа, 54 Вт, 240 В, UL	7773002
Подогреватель картера ленточного типа, 54 Вт, 400 В, UL	7773013

Монтажный комплект


1. Болт (3 шт.)
2. Стопорная шайба (3 шт.)
3. Плоская шайба (3 шт.)
4. Втулка (3 шт.)
5. Прокладка (3 шт.)
6. Гайка (3 шт.)

Прочие аксессуары
Кодовый номер

Комплект электронного оборудования для плавного пуска, МС1 15 С	7705006
Акустический чехол для 1-цилиндрового компрессора	7755001
Накидная гайка с отверстием для линии выравнивания масла	8153127

Запасные части
Кодовый номер

Монтажный комплект для 1 и 2-цилиндрового компрессора, включает в себя: 3 резиновых втулки, 3 болта.	8156001
Смотровое стекло с прокладками (черными и белыми)	8156019
Прокладка для смотрового стекла для контроля уровня масла, 1-1/8" (черный хлоропрен)	8156145
Сервисный комплект для клеммной коробки 80 x 96 мм, включает в себя: крышку, зажим	8156134

Темп. конд., °C (tc)	Температура кипения, °C (to)							
	-15	-10	-5	0	5	10	15	

Холодопроизводительность, Вт

35	2 090	2 840	3 729	4 774	5 992	7 400	9 013	-	-
40	1 853	2 559	3 393	4 372	5 512	6 830	8 343	-	-
45	1 619	2 280	3 058	3 969	5 030	6 258	7 669	-	-
50	-	2 006	2 727	3 569	4 551	5 687	6 995	-	-
55	-	-	2 402	3 175	4 075	5 119	6 324	-	-
60	-	-	-	2 788	3 607	4 558	5 658	-	-
65	-	-	-	2 412	3 148	4 005	5 000	-	-

Потребляемая мощность, Вт

35	1 045	1 159	1 250	1 319	1 370	1 405	1 429	-	-
40	1 067	1 208	1 323	1 414	1 484	1 537	1 576	-	-
45	1 071	1 243	1 386	1 503	1 597	1 672	1 730	-	-
50	-	1 262	1 438	1 585	1 707	1 807	1 888	-	-
55	-	-	1 476	1 658	1 812	1 941	2 050	-	-
60	-	-	-	1 720	1 910	2 073	2 213	-	-
65	-	-	-	1 771	2 001	2 202	2 377	-	-

Потребляемый ток, Вт

35	2.55	2.65	2.74	2.81	2.88	2.94	3.00	-	-
40	2.57	2.71	2.82	2.91	2.99	3.07	3.14	-	-
45	2.58	2.75	2.90	3.02	3.13	3.22	3.32	-	-
50	-	2.77	2.96	3.13	3.27	3.40	3.52	-	-
55	-	-	3.01	3.22	3.41	3.58	3.74	-	-
60	-	-	-	3.30	3.54	3.76	3.97	-	-
65	-	-	-	3.36	3.66	3.94	4.20	-	-

Массовый расход, кг/ч

35	45	60	78	99	122	149	179	-	-
40	42	57	75	95	118	144	173	-	-
45	39	54	71	91	113	138	167	-	-
50	-	50	67	86	108	133	161	-	-
55	-	-	63	81	103	127	154	-	-
60	-	-	-	77	97	121	147	-	-
65	-	-	-	72	92	114	140	-	-

Холод. коэффициент

35	2.00	2.45	2.98	3.62	4.37	5.27	6.31	-	-
40	1.74	2.12	2.57	3.09	3.71	4.44	5.29	-	-
45	1.51	1.83	2.21	2.64	3.15	3.74	4.43	-	-
50	-	1.59	1.90	2.25	2.67	3.15	3.71	-	-
55	-	-	1.63	1.92	2.25	2.64	3.09	-	-
60	-	-	-	1.62	1.89	2.20	2.56	-	-
65	-	-	-	1.36	1.57	1.82	2.10	-	-

Номинальная производительность при to = 5 °C, tc = 50 °C

Холодопроизводительность	4 551	Вт
Потребляемая мощность	1 707	Вт
Потребляемый ток	3.27	А
Массовый расход	108	кг/ч
C.O.P.	2.67	

to: Температура кипения в точке росы

tc: Температура конденсации в точке росы

Номинальные условия : Перегрев = 10 К , Переохлаждение = 0 К

Настройки реле давления

Макс. настр. реле высокого давл.	29.4	Бар(Отн.)
Мин. настр. реле низкого давл.	0.2	Бар(Отн.)
Давл. цикла с вакуумированием	1.3	Бар(Отн.)

Звуковая мощность

Уровень звуковой мощности	0	дБА
С акустическим чехлом	0	дБА

Все технические характеристики +/- 5%

Темп. конд., °C (tc)	Температура кипения, °C (to)							
	-15	-10	-5	0	5	10	15	

Холодопроизводительность, Вт

35	2 249	3 053	4 004	5 120	6 420	7 919	9 637	-	-
40	2 005	2 766	3 662	4 713	5 934	7 345	8 962	-	-
45	1 763	2 480	3 321	4 304	5 447	6 768	8 284	-	-
50	-	2 197	2 982	3 897	4 961	6 191	7 605	-	-
55	-	-	2 649	3 495	4 479	5 617	6 928	-	-
60	-	-	-	3 101	4 003	5 049	6 257	-	-
65	-	-	-	2 718	3 539	4 492	5 596	-	-

Потребляемая мощность, Вт

35	1 045	1 159	1 250	1 319	1 370	1 405	1 429	-	-
40	1 067	1 208	1 323	1 414	1 484	1 537	1 576	-	-
45	1 071	1 243	1 386	1 503	1 597	1 672	1 730	-	-
50	-	1 262	1 438	1 585	1 707	1 807	1 888	-	-
55	-	-	1 476	1 658	1 812	1 941	2 050	-	-
60	-	-	-	1 720	1 910	2 073	2 213	-	-
65	-	-	-	1 771	2 001	2 202	2 377	-	-

Потребляемый ток, Вт

35	2.55	2.65	2.74	2.81	2.88	2.94	3.00	-	-
40	2.57	2.71	2.82	2.91	2.99	3.07	3.14	-	-
45	2.58	2.75	2.90	3.02	3.13	3.22	3.32	-	-
50	-	2.77	2.96	3.13	3.27	3.40	3.52	-	-
55	-	-	3.01	3.22	3.41	3.58	3.74	-	-
60	-	-	-	3.30	3.54	3.76	3.97	-	-
65	-	-	-	3.36	3.66	3.94	4.20	-	-

Массовый расход, кг/ч

35	45	60	78	98	121	148	178	-	-
40	42	57	74	94	117	143	172	-	-
45	39	53	71	90	112	138	166	-	-
50	-	50	67	86	107	132	160	-	-
55	-	-	62	81	102	126	153	-	-
60	-	-	-	76	97	120	146	-	-
65	-	-	-	71	91	114	139	-	-

Холод. коэффициент

35	2.15	2.63	3.20	3.88	4.69	5.63	6.74	-	-
40	1.88	2.29	2.77	3.33	4.00	4.78	5.69	-	-
45	1.65	2.00	2.40	2.86	3.41	4.05	4.79	-	-
50	-	1.74	2.07	2.46	2.91	3.43	4.03	-	-
55	-	-	1.79	2.11	2.47	2.89	3.38	-	-
60	-	-	-	1.80	2.10	2.44	2.83	-	-
65	-	-	-	1.54	1.77	2.04	2.35	-	-

Номинальная производительность при to = 7.2 °C, tc = 54.4 °C

Холодопроизводительность	5 021	Вт
Потребляемая мощность	1 857	Вт
Потребляемый ток	3.47	А
Массовый расход	113	кг/ч
C.O.P.	2.70	

to: Температура кипения в точке росы

tc: Температура конденсации в точке росы

Номинальные условия : Перегрев = 11.1 К, Переохлаждение = 8.3 К

Настройки реле давления

Макс. настр. реле высокого давл.	29.4	Бар(Отн.)
Мин. настр. реле низкого давл.	0.2	Бар(Отн.)
Давл. цикла с вакуумированием	1.3	Бар(Отн.)

Звуковая мощность

Уровень звуковой мощности	0	дБА
С акустическим чехлом	0	дБА

Все технические характеристики +/- 5%

Темп. конд., °C (tc)	Температура кипения, °C (to)							
	-15	-10	-5	0	5	10	15	20

Холодопроизводительность, Вт

35	1 223	1 721	2 332	3 072	3 954	4 995	6 210	7 612	-
40	1 074	1 541	2 115	2 809	3 639	4 620	5 766	7 093	-
45	940	1 372	1 903	2 547	3 320	4 236	5 310	6 557	-
50	822	1 214	1 699	2 289	3 000	3 847	4 844	6 007	-
55	723	1 072	1 505	2 037	2 683	3 456	4 372	5 446	-
60	-	948	1 326	1 795	2 370	3 066	3 897	4 877	-
65	-	-	-	1 565	2 066	2 680	3 421	4 304	-
70	-	-	-	-	-	2 301	2 948	3 729	-

Потребляемая мощность, Вт

35	682	763	836	896	940	965	966	941	-
40	704	792	874	944	1 001	1 039	1 056	1 048	-
45	718	815	906	989	1 058	1 112	1 146	1 157	-
50	725	831	933	1 029	1 113	1 183	1 235	1 265	-
55	724	840	955	1 064	1 164	1 251	1 322	1 373	-
60	-	842	969	1 094	1 210	1 316	1 407	1 480	-
65	-	-	-	1 118	1 252	1 378	1 490	1 586	-
70	-	-	-	-	-	1 435	1 570	1 691	-

Потребляемый ток, Вт

35	2.07	2.12	2.17	2.22	2.26	2.30	2.33	2.35	-
40	2.08	2.14	2.20	2.26	2.32	2.37	2.41	2.45	-
45	2.09	2.16	2.23	2.30	2.37	2.43	2.50	2.55	-
50	2.10	2.18	2.26	2.34	2.42	2.50	2.58	2.65	-
55	2.10	2.19	2.28	2.38	2.47	2.57	2.67	2.76	-
60	-	2.19	2.30	2.41	2.52	2.64	2.76	2.87	-
65	-	-	-	2.44	2.57	2.71	2.85	2.98	-
70	-	-	-	-	-	2.78	2.94	3.10	-

Массовый расход, кг/ч

35	30	41	54	70	88	109	134	161	-
40	27	39	52	67	85	106	130	157	-
45	25	36	49	64	82	102	125	152	-
50	24	34	46	61	78	98	120	146	-
55	22	32	44	58	74	93	115	140	-
60	-	30	41	54	70	88	109	133	-
65	-	-	-	51	66	83	103	126	-
70	-	-	-	-	-	77	96	118	-

Холод. коэффициент

35	1.79	2.25	2.79	3.43	4.21	5.18	6.43	8.09	-
40	1.53	1.95	2.42	2.97	3.64	4.45	5.46	6.77	-
45	1.31	1.68	2.10	2.58	3.14	3.81	4.63	5.67	-
50	1.13	1.46	1.82	2.23	2.70	3.25	3.92	4.75	-
55	1.00	1.28	1.58	1.92	2.31	2.76	3.31	3.97	-
60	-	1.13	1.37	1.64	1.96	2.33	2.77	3.29	-
65	-	-	-	1.40	1.65	1.95	2.30	2.71	-
70	-	-	-	-	-	1.60	1.88	2.21	-

Номинальная производительность при to = 5 °C, tc = 50 °C

Холодопроизводительность	3 000	Вт
Потребляемая мощность	1 113	Вт
Потребляемый ток	2.42	А
Массовый расход	78	кг/ч
C.O.P.	2.70	

to: Температура кипения в точке росы

tc: Температура конденсации в точке росы

Номинальные условия : Перегрев = 10 К , Переохлаждение = 0 К

Настройки реле давления

Макс. настр. реле высокого давл.	22.6	Бар(Отн.)
Мин. настр. реле низкого давл.	0.2	Бар(Отн.)
Давл. цикла с вакуумированием	0.5	Бар(Отн.)

Звуковая мощность

Уровень звуковой мощности	0	дБА
С акустическим чехлом	0	дБА

Все технические характеристики +/- 5%

Фирма «Данфосс» не несет ответственности за какие-либо ошибки в каталогах, брошюрах или в других печатных материалах. Фирма «Данфосс» сохраняет за собой право на изменения в своей продукции в любое время без уведомления, если только эти изменения в уже заказанных изделиях не потребуют изменений в оборудовании, определенным предварительно соглашением между фирмой «Данфосс» и Покупателем.

Темп. конд., °C (tc)	Температура кипения, °C (to)							
	-15	-10	-5	0	5	10	15	20

Холодопроизводительность, Вт

35	1 325	1 861	2 518	3 311	4 256	5 369	6 665	8 159	-
40	1 170	1 676	2 295	3 043	3 935	4 988	6 216	7 636	-
45	1 030	1 500	2 076	2 774	3 609	4 597	5 753	7 093	-
50	907	1 337	1 866	2 509	3 282	4 200	5 279	6 534	-
55	805	1 190	1 667	2 250	2 956	3 799	4 796	5 962	-
60	-	1 062	1 482	2 000	2 634	3 398	4 308	5 380	-
65	-	-	-	1 763	2 320	3 000	3 818	4 791	-
70	-	-	-	-	-	2 607	3 329	4 198	-

Потребляемая мощность, Вт

35	682	763	836	896	940	965	966	941	-
40	704	792	874	944	1 001	1 039	1 056	1 048	-
45	718	815	906	989	1 058	1 112	1 146	1 157	-
50	725	831	933	1 029	1 113	1 183	1 235	1 265	-
55	724	840	955	1 064	1 164	1 251	1 322	1 373	-
60	-	842	969	1 094	1 210	1 316	1 407	1 480	-
65	-	-	-	1 118	1 252	1 378	1 490	1 586	-
70	-	-	-	-	-	1 435	1 570	1 691	-

Потребляемый ток, Вт

35	2.07	2.12	2.17	2.22	2.26	2.30	2.33	2.35	-
40	2.08	2.14	2.20	2.26	2.32	2.37	2.41	2.45	-
45	2.09	2.16	2.23	2.30	2.37	2.43	2.50	2.55	-
50	2.10	2.18	2.26	2.34	2.42	2.50	2.58	2.65	-
55	2.10	2.19	2.28	2.38	2.47	2.57	2.67	2.76	-
60	-	2.19	2.30	2.41	2.52	2.64	2.76	2.87	-
65	-	-	-	2.44	2.57	2.71	2.85	2.98	-
70	-	-	-	-	-	2.78	2.94	3.10	-

Массовый расход, кг/ч

35	30	41	54	70	88	109	133	160	-
40	27	38	51	67	85	105	129	156	-
45	25	36	49	64	81	101	125	151	-
50	23	34	46	60	77	97	120	145	-
55	22	32	43	57	74	92	114	139	-
60	-	30	41	54	69	87	108	132	-
65	-	-	-	51	65	82	102	125	-
70	-	-	-	-	-	77	96	117	-

Холод. коэффициент

35	1.94	2.44	3.01	3.69	4.53	5.56	6.90	8.67	-
40	1.66	2.11	2.63	3.22	3.93	4.80	5.88	7.28	-
45	1.43	1.84	2.29	2.81	3.41	4.13	5.02	6.13	-
50	1.25	1.61	2.00	2.44	2.95	3.55	4.28	5.17	-
55	1.11	1.42	1.75	2.12	2.54	3.04	3.63	4.34	-
60	-	1.26	1.53	1.83	2.18	2.58	3.06	3.63	-
65	-	-	-	1.58	1.85	2.18	2.56	3.02	-
70	-	-	-	-	-	1.82	2.12	2.48	-

Номинальная производительность при to = 7.2 °C, tc = 54.4 °C

Холодопроизводительность	3 352	Вт
Потребляемая мощность	1 197	Вт
Потребляемый ток	2.51	А
Массовый расход	82	кг/ч
C.O.P.	2.80	

to: Температура кипения в точке росы

tc: Температура конденсации в точке росы

Номинальные условия : Перегрев = 11.1 К, Переохлаждение = 8.3 К

Настройки реле давления

Макс. настр. реле высокого давл.	22.6	Бар(Отн.)
Мин. настр. реле низкого давл.	0.2	Бар(Отн.)
Давл. цикла с вакуумированием	0.5	Бар(Отн.)

Звуковая мощность

Уровень звуковой мощности	0	дБА
С акустическим чехлом	0	дБА

Все технические характеристики +/- 5%

Фирма «Данфосс» не несет ответственности за какие-либо ошибки в каталогах, брошюрах или в других печатных материалах. Фирма «Данфосс» сохраняет за собой право на изменения в своей продукции в любое время без уведомления, если только эти изменения в уже заказанных изделиях не потребуют изменений в оборудовании, определенным предварительно соглашением между фирмой «Данфосс» и Покупателем.

Темп. конд., °C (tc)	Температура кипения, °C (to)								
	-30	-25	-20	-15	-10	-5	0	5	10

Холодопроизводительность, Вт

30	1 070	1 535	2 125	2 856	3 744	4 804	6 052	7 504	9 176
35	918	1 342	1 881	2 552	3 368	4 347	5 504	6 854	8 413
40	773	1 156	1 643	2 251	2 995	3 891	4 954	6 201	7 647
45	639	978	1 411	1 955	2 625	3 436	4 405	5 547	6 877
50	515	809	1 187	1 665	2 259	2 984	3 857	4 892	6 106
55	-	650	971	1 382	1 898	2 536	3 311	4 238	5 334
60	-	502	765	1 107	1 545	2 093	2 768	3 586	4 562

Потребляемая мощность, Вт

30	893	1 017	1 128	1 224	1 305	1 369	1 414	1 440	1 443
35	890	1 028	1 155	1 270	1 370	1 454	1 521	1 570	1 599
40	879	1 032	1 176	1 309	1 428	1 534	1 624	1 698	1 752
45	859	1 029	1 190	1 342	1 482	1 610	1 724	1 822	1 904
50	832	1 018	1 198	1 370	1 532	1 683	1 821	1 945	2 054
55	-	1 002	1 201	1 393	1 577	1 752	1 916	2 067	2 204
60	-	979	1 198	1 412	1 620	1 819	2 009	2 188	2 354

Потребляемый ток, Вт

30	2.41	2.53	2.65	2.76	2.86	2.94	3.00	3.04	3.04
35	2.42	2.55	2.68	2.80	2.92	3.02	3.10	3.15	3.18
40	2.43	2.57	2.71	2.85	2.99	3.11	3.22	3.30	3.36
45	2.41	2.57	2.74	2.90	3.06	3.21	3.35	3.47	3.56
50	2.38	2.56	2.75	2.94	3.14	3.32	3.49	3.65	3.78
55	-	2.52	2.74	2.97	3.20	3.42	3.64	3.84	4.02
60	-	2.45	2.71	2.98	3.25	3.52	3.78	4.03	4.26

Массовый расход, кг/ч

30	34	47	64	84	107	134	165	200	241
35	31	44	60	80	102	129	160	195	235
40	28	41	57	76	98	124	154	189	228
45	26	38	53	71	93	118	148	182	220
50	23	35	49	67	88	112	141	174	212
55	-	31	45	62	82	106	134	166	204
60	-	28	41	57	76	100	127	158	194

Холод. коэффициент

30	1.20	1.51	1.88	2.33	2.87	3.51	4.28	5.21	6.36
35	1.03	1.30	1.63	2.01	2.46	2.99	3.62	4.37	5.26
40	0.88	1.12	1.40	1.72	2.10	2.54	3.05	3.65	4.36
45	0.74	0.95	1.19	1.46	1.77	2.13	2.55	3.04	3.61
50	0.62	0.79	0.99	1.22	1.47	1.77	2.12	2.51	2.97
55	-	0.65	0.81	0.99	1.20	1.45	1.73	2.05	2.42
60	-	0.51	0.64	0.78	0.95	1.15	1.38	1.64	1.94

Номинальная производительность при to = -10 °C, tc = 45 °C

Холодопроизводительность	2 625	Вт
Потребляемая мощность	1 482	Вт
Потребляемый ток	3.06	А
Массовый расход	93	кг/ч
C.O.P.	1.77	



to: Температура кипения в точке росы

tc: Температура конденсации в точке росы

Номинальные условия : Перегрев = 10 К, Переохлаждение = 0 К

Настройки реле давления

Макс. настр. реле высокого давл.	27.7	Бар(Отн.)
Мин. настр. реле низкого давл.	0.2	Бар(Отн.)
Давл. цикла с вакуумированием	0.9	Бар(Отн.)

Звуковая мощность

Уровень звуковой мощности	73.8	дБА
С акустическим чехлом	0	дБА

Все технические характеристики +/- 5%

Темп. конд., °C (tc)	Температура кипения, °C (to)								
	-30	-25	-20	-15	-10	-5	0	5	10

Холодопроизводительность, Вт

30	1 191	1 704	2 353	3 155	4 126	5 283	6 642	8 219	10 031
35	1 032	1 505	2 104	2 845	3 746	4 822	6 091	7 568	9 270
40	882	1 313	1 859	2 539	3 367	4 362	5 539	6 915	8 506
45	740	1 128	1 621	2 237	2 992	3 903	4 987	6 261	7 740
50	610	952	1 390	1 940	2 621	3 448	4 438	5 609	6 976
55	-	787	1 168	1 652	2 256	2 998	3 895	4 962	6 219
60	-	634	957	1 374	1 902	2 559	3 362	4 329	5 476

Потребляемая мощность, Вт

30	893	1 017	1 128	1 224	1 305	1 369	1 414	1 440	1 443
35	890	1 028	1 155	1 270	1 370	1 454	1 521	1 570	1 599
40	879	1 032	1 176	1 309	1 428	1 534	1 624	1 698	1 752
45	859	1 029	1 190	1 342	1 482	1 610	1 724	1 822	1 904
50	832	1 018	1 198	1 370	1 532	1 683	1 821	1 945	2 054
55	-	1 002	1 201	1 393	1 577	1 752	1 916	2 067	2 204
60	-	979	1 198	1 412	1 620	1 819	2 009	2 188	2 354

Потребляемый ток, Вт

30	2.41	2.53	2.65	2.76	2.86	2.94	3.00	3.04	3.04
35	2.42	2.55	2.68	2.80	2.92	3.02	3.10	3.15	3.18
40	2.43	2.57	2.71	2.85	2.99	3.11	3.22	3.30	3.36
45	2.41	2.57	2.74	2.90	3.06	3.21	3.35	3.47	3.56
50	2.38	2.56	2.75	2.94	3.14	3.32	3.49	3.65	3.78
55	-	2.52	2.74	2.97	3.20	3.42	3.64	3.84	4.02
60	-	2.45	2.71	2.98	3.25	3.52	3.78	4.03	4.26

Массовый расход, кг/ч

30	33	47	63	83	106	133	164	199	239
35	31	44	60	79	102	128	159	193	233
40	28	41	57	75	97	123	153	187	226
45	26	38	53	71	92	118	147	181	219
50	23	35	49	66	87	112	140	173	211
55	-	31	45	62	82	106	133	165	202
60	-	28	41	57	76	99	126	157	193

Холод. коэффициент

30	1.33	1.68	2.09	2.58	3.16	3.86	4.70	5.71	6.95
35	1.16	1.46	1.82	2.24	2.73	3.32	4.00	4.82	5.80
40	1.00	1.27	1.58	1.94	2.36	2.84	3.41	4.07	4.85
45	0.86	1.10	1.36	1.67	2.02	2.42	2.89	3.44	4.07
50	0.73	0.94	1.16	1.42	1.71	2.05	2.44	2.88	3.40
55	-	0.79	0.97	1.19	1.43	1.71	2.03	2.40	2.82
60	-	0.65	0.80	0.97	1.17	1.41	1.67	1.98	2.33

Номинальная производительность при to = -10 °C, tc = 45 °C

Холодопроизводительность	2 992	Вт
Потребляемая мощность	1 482	Вт
Потребляемый ток	3.06	А
Массовый расход	92	кг/ч
C.O.P.	2.02	

to: Температура кипения в точке росы

tc: Температура конденсации в точке росы

Номинальные условия : Перегрев = 11.1 К, Переохлаждение = 8.3 К

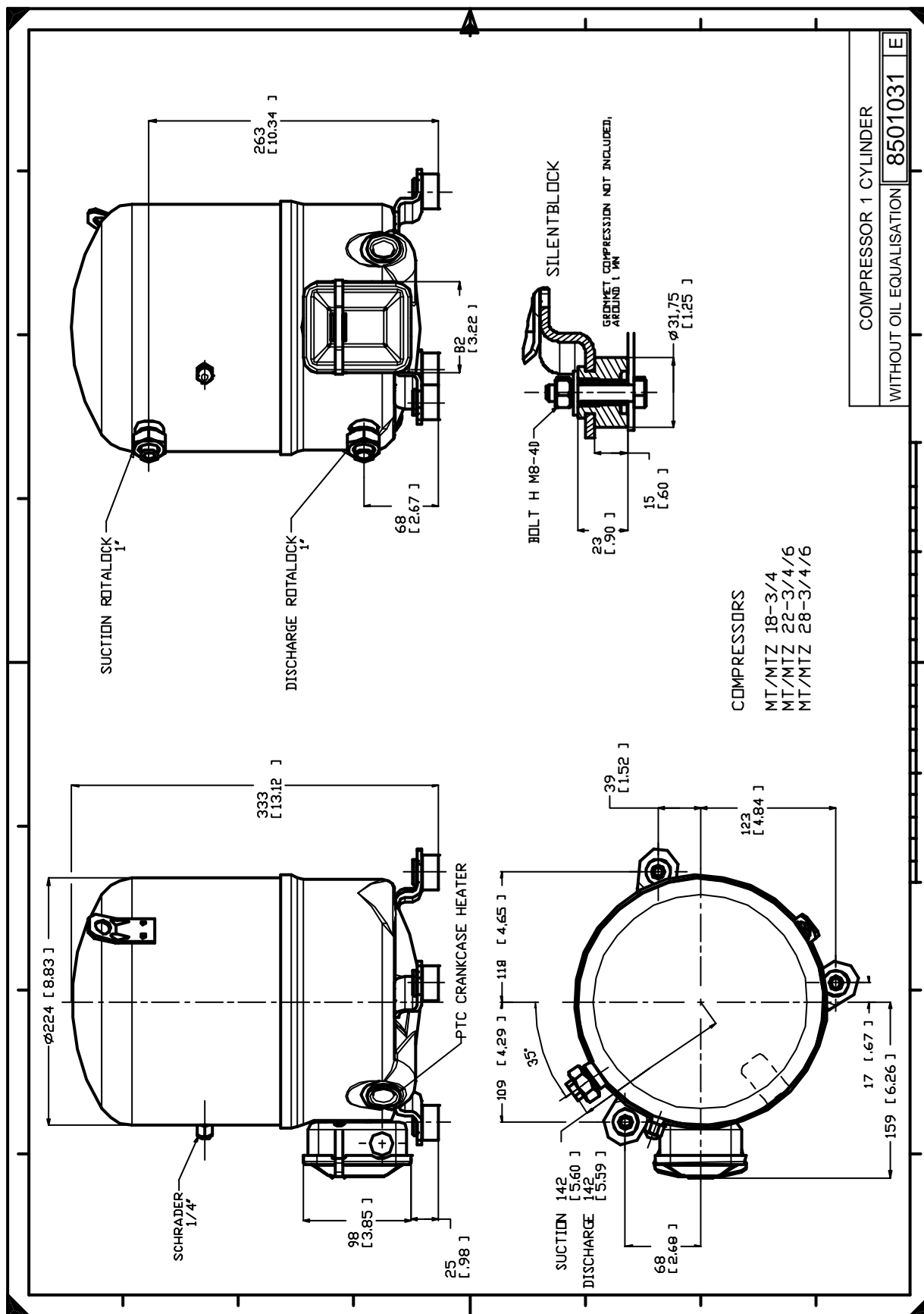
Настройки реле давления

Макс. настр. реле высокого давл.	27.7	Бар(Отн.)
Мин. настр. реле низкого давл.	0.2	Бар(Отн.)
Давл. цикла с вакуумированием	0.9	Бар(Отн.)

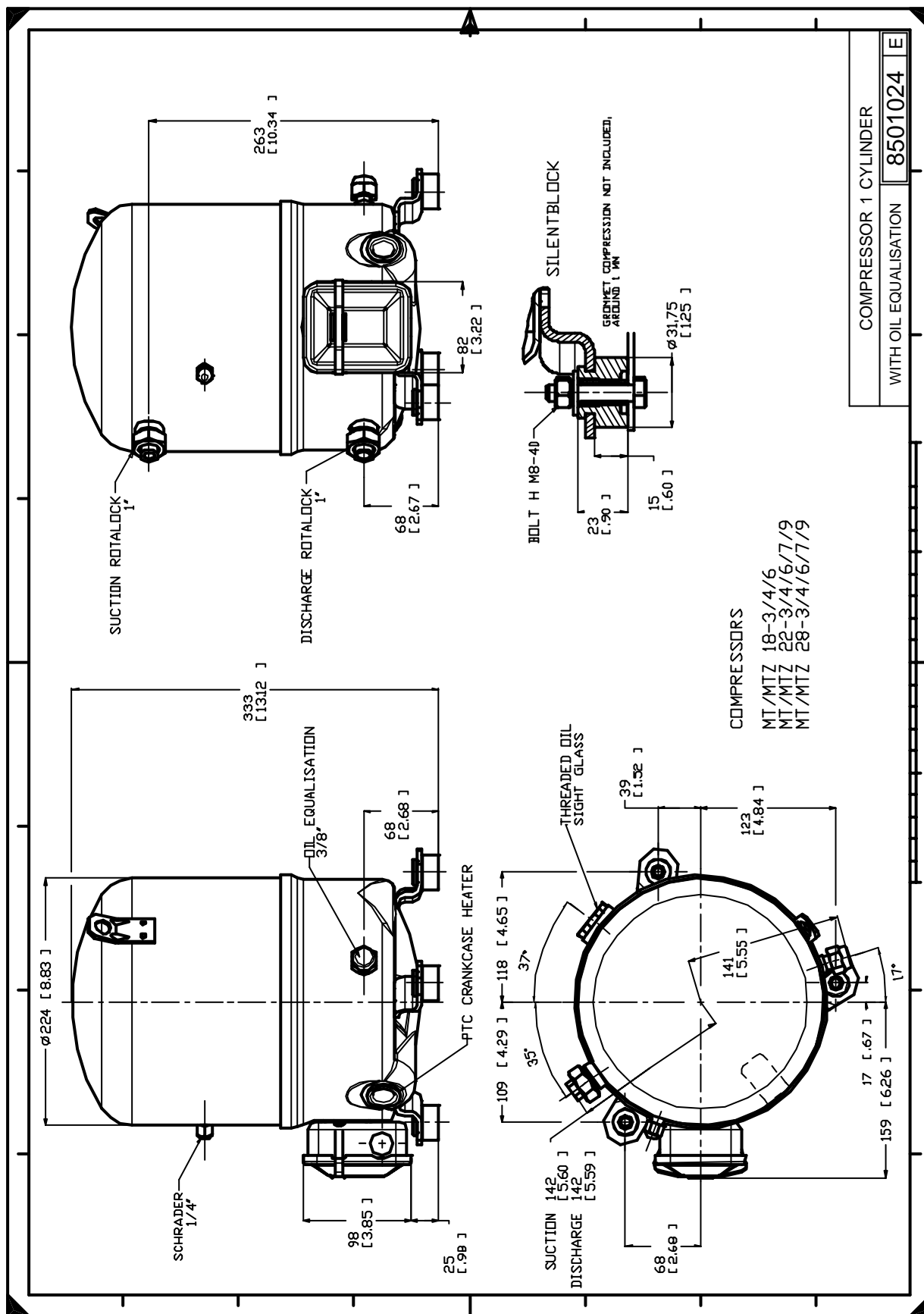
Звуковая мощность

Уровень звуковой мощности	73.8	дБА
С акустическим чехлом	0	дБА

Все технические характеристики +/- 5%



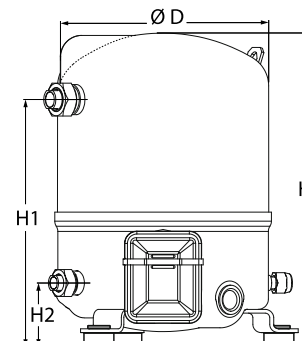
Фирма «Данфосс» не несет ответственности за какие-либо ошибки в каталогах, брошюрах или в других печатных материалах. Фирма «Данфосс» сохраняет за собой право на изменения в своей продукции в любое время без уведомления, если только эти изменения в уже заказанных изделиях не потребуют изменений в оборудовании, определенным предварительно соглашением между фирмой «Данфосс» и Покупателем.



Фирма «Данфосс» не несет ответственности за какие-либо ошибки в каталогах, брошюрах или в других печатных материалах. Фирма «Данфосс» сохраняет за собой право на изменения в своей продукции в любое время без уведомления, если только эти изменения в уже заказанных изделиях не потребуют изменений в оборудовании, определенным предварительно соглашением между фирмой «Данфосс» и Покупателем.

Общие характеристики

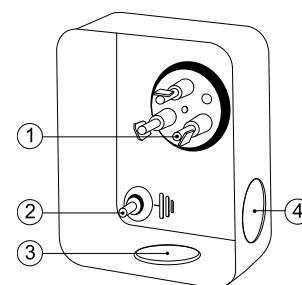
	MTZ22JC5	MTZ22JC5VE
Номер модели (на заводской табличке компрессора)	MTZ22-5I	MTZ22-5VI
Кодовый номер компрессора в индивидуальной упаковке*	MTZ22-5I	MTZ22-5VI
Кодовый номер компрессора в общей упаковке**	MTZ22-5M	MTZ22-5VM
Номер чертежа	8501028f	8501021e
Всасывающий и нагнетательный патрубки	Rotolock	Rotolock
Всасывающий патрубок	1 " Rotolock	1 " Rotolock
Нагнетательный патрубок	1 " Rotolock	1 " Rotolock
Всасывающий патрубок с переходной втулкой	1/2 " ODF	1/2 " ODF
Нагнетательный патрубок с переходной втулкой	3/8 " ODF	3/8 " ODF
Смотровое стекло для контроля уровня масла	Нет	Резьбовое соединение
Штуцер для линии выравнивания масла	Нет	3/8" под отбортовку SAE
Штуцер для слива масла	Нет	Нет
Штуцер для манометра низкого давления	Клапан Шредера	Клапан Шредера
Перепускной клапан	30 бар/8 бар	30 бар/8 бар
Цилиндры	1	
Описанный объем	38.12 см3/об	
Описанный объем @ Номинальная частота	6.6 м3/ч @ 2900 rpm	
Масса нетто	21 кг	
Заправка масла	0.95 литр, Полиэфирное масло - 160PZ	
Максимальное испытательное давление на стороне низкого/высокого давления	25 Бар(Отн.) / 30 Бар(Отн.)	
Максимальный испытательный перепад давления	30 Бар	
Макс. количество пусков в час	12	
Предельная заправка хладагента	2.5 кг	
Применяемые хладагенты	R404A - R507A - R134a - R407C	

Размеры


D=224 мм
H=333 мм
H1=263 мм
H2=68 мм

Электрические характеристики

Номинальное напряжение	230V/1/50Hz
Диапазон напряжения	207-253 V
Сопротивление обмоток (рабочая/пусковая) при 25°C	1.78 Ω / 4.74 Ω
Рабочие конденсаторы A + C	20 мкФ + 10 мкФ
Пусковой конденсатор B	100 мкФ
Пусковое реле	3ARR3J4A4
Максимальный непрерывный ток (MCC)	15 A
Ток при заторможенном роторе (LRA)	41 A
Защита электродвигателя	Внутренняя защита от перегрузки

Клеммная коробка


Класс защиты IP55 (с кабельным уплотнением)

- 1: Лопаточный разъем 1/4"
- 2: Заземление M4-12, усилие затягивания 2 Нм (17 дюйм х фунт)
- 3: Пробивное отверстие диам. 21 мм (0,83")
- 4: Отверстие диам. 21 мм (0,83")

Рекомендуемый момент затягивания при монтаже

Накидная гайка (Rotolock) или вентиль на всасывающем патрубке	80 Нм
Накидная гайка (Rotolock) или вентиль на нагнетательном патрубке	80 Нм
Смотровое стекло для контроля уровня масла	50 Нм
Электрические соединения / Заземление	Нм / 2 Нм
Крепежные болты	15 Нм

Детали, поставляемые с компрессором

Монтажный комплект с прокладками, болтами, гайками, втулками и шайбами
Соединительные втулки под пайку, накидные гайки и прокладки для всасывающего и нагнетательного патрубков (поставляются только с соединением типа Rotolock)
Начальная заправка масла
Инструкция по монтажу

Аттестация : Аттестовано CE, -, Аттестация CCC

*Индивидуальная упаковка: компрессор в картонной коробке

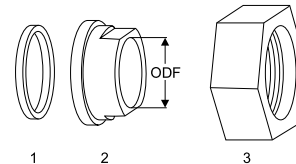
**Общая упаковка: 12 неупакованных компрессоров на поддоне (минимальный заказ 12)

Аксессуары для Rotolock, сторона всасывания
Кодовый номер

Переходная втулка под пайку, P06 (1" Rotolock, 1/2" ODF)"	8153007
Переходник угловой, C06 (1" Rotolock, 1/2" ODF)"	8168007
Вентиль Rotolock, V06 (1" Rotolock, 1/2" ODF)	8168031
Прокладка, 1"	8156130

Прокладка, переходная втулка и гайка
Аксессуары для Rotolock, сторона нагнетания
Кодовый номер

Переходная втулка под пайку, P01 (1" Rotolock, 3/8" ODF)"	8153010
Переходник угловой, C01 (1" Rotolock, 3/8" ODF)"	8168004
Вентиль Rotolock, V01 (1" Rotolock, 3/8" ODF)	8168027
Прокладка, 1"	8156130



1. Прокладка
2. Переходная втулка под пайку
3. Накидная гайка

Аксессуары для Rotolock, комплект
Кодовый номер

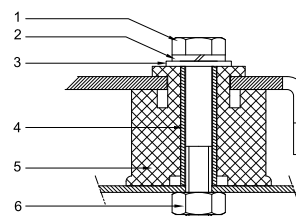
Комплект угловых переходников, C06 (1"~1/2"), C01 (1"~3/8")"	7703011
Комплект вентиля, V06 (1"~1/2"), V01 (1"~3/8")"	7703004
Комплект прокладок, 1", 1-1/4", 1-3/4", OSG, прокладки черные и белые"	8156009

Масла
Кодовый номер

Масло POE, 160PZ, 1 -литровая банка	7754019
Масло POE, 160PZ, 2 -литровая банка	7754020

Подогреватели картера
Кодовый номер

Терморезисторный (PTC) подогреватель картера, 35 Вт, с теплопроводящей пастой	7773001
Терморезисторный (PTC) подогреватель картера, 35 Вт, без теплопроводящей пасты	7773125
Подогреватель картера ленточного типа, 54 Вт, 230 В, аттестованный CE, UL	7773106
Подогреватель картера ленточного типа, 54 Вт, 240 В, UL	7773002

Монтажный комплект


1. Болт (3 шт.)
2. Стопорная шайба (3 шт.)
3. Плоская шайба (3 шт.)
4. Втулка (3 шт.)
5. Прокладка (3 шт.)
6. Гайка (3 шт.)

Прочие аксессуары
Кодовый номер

Комплект для пуска типа PSC 20 мФ, 10 мФ	7701026
Комплект для пуска типа CSR, 20 мФ, 10 мФ, 98 мФ	7701022
Комплект для пуска типа CSR с пускателем, 20 мФ, 10 мФ, 98 мФ	7701028
Комплект для быстрого пуска: реле + пусковой конденсатор 280 мФ	7701059
Акустический чехол для 1-цилиндрового компрессора	7755001
Накидная гайка с отверстием для линии выравнивания масла	8153127

Запасные части
Кодовый номер

Монтажный комплект для 1 и 2-цилиндрового компрессора, включает в себя: 3 резиновых втулки, 3 болта.	8156001
Смотровое стекло с прокладками (черными и белыми)	8156019
Прокладка для смотрового стекла для контроля уровня масла, 1-1/8" (черный хлоропрен)	8156145
Сервисный комплект для клеммной коробки 80 x 96 мм, включает в себя: крышку, зажим	8156134

Темп. конд., °C (tc)	Температура кипения, °C (to)							
	-15	-10	-5	0	5	10	15	

Холодопроизводительность, Вт

35	2 000	2 757	3 672	4 762	6 046	7 543	9 269	-	-
40	1 776	2 482	3 334	4 350	5 548	6 947	8 564	-	-
45	1 559	2 214	3 002	3 943	5 055	6 355	7 862	-	-
50	-	1 955	2 679	3 544	4 568	5 769	7 166	-	-
55	-	-	2 367	3 155	4 091	5 192	6 477	-	-
60	-	-	-	2 779	3 625	4 626	5 798	-	-
65	-	-	-	2 416	3 173	4 072	5 132	-	-

Потребляемая мощность, Вт

35	1 054	1 173	1 272	1 351	1 409	1 445	1 458	-	-
40	1 075	1 212	1 331	1 430	1 508	1 565	1 598	-	-
45	1 088	1 246	1 386	1 506	1 606	1 684	1 741	-	-
50	-	1 274	1 436	1 579	1 702	1 804	1 884	-	-
55	-	-	1 483	1 650	1 798	1 925	2 030	-	-
60	-	-	-	1 718	1 892	2 045	2 178	-	-
65	-	-	-	1 784	1 985	2 167	2 327	-	-

Потребляемый ток, Вт

35	5.27	5.70	6.09	6.40	6.64	6.80	6.85	-	-
40	5.36	5.85	6.29	6.67	6.98	7.21	7.34	-	-
45	5.44	6.00	6.51	6.97	7.36	7.68	7.90	-	-
50	-	6.15	6.74	7.28	7.77	8.18	8.52	-	-
55	-	-	6.95	7.60	8.19	8.71	9.16	-	-
60	-	-	-	7.88	8.59	9.24	9.81	-	-
65	-	-	-	8.13	8.96	9.75	10.46	-	-

Массовый расход, кг/ч

35	43	59	77	98	123	151	184	-	-
40	40	56	73	94	118	146	178	-	-
45	38	52	70	90	114	141	171	-	-
50	-	49	66	86	109	135	165	-	-
55	-	-	62	81	103	129	158	-	-
60	-	-	-	77	98	123	151	-	-
65	-	-	-	72	93	116	144	-	-

Холод. коэффициент

35	1.90	2.35	2.89	3.53	4.29	5.22	6.36	-	-
40	1.65	2.05	2.50	3.04	3.68	4.44	5.36	-	-
45	1.43	1.78	2.17	2.62	3.15	3.77	4.52	-	-
50	-	1.53	1.87	2.24	2.68	3.20	3.80	-	-
55	-	-	1.60	1.91	2.28	2.70	3.19	-	-
60	-	-	-	1.62	1.92	2.26	2.66	-	-
65	-	-	-	1.35	1.60	1.88	2.21	-	-

Номинальная производительность при to = 5 °C, tc = 50 °C

Холодопроизводительность	4 568	Вт
Потребляемая мощность	1 702	Вт
Потребляемый ток	7.77	А
Массовый расход	109	кг/ч
C.O.P.	2.68	



to: Температура кипения в точке росы

tc: Температура конденсации в точке росы

Номинальные условия : Перегрев = 10 К, Переохлаждение = 0 К

Настройки реле давления

Макс. настр. реле высокого давл.	29.4	Бар(Отн.)
Мин. настр. реле низкого давл.	0.2	Бар(Отн.)
Давл. цикла с вакуумированием	1.3	Бар(Отн.)

Звуковая мощность

Уровень звуковой мощности	0	дБА
С акустическим чехлом	0	дБА

Все технические характеристики +/- 5%

Темп. конд., °C (tc)	Температура кипения, °C (to)							
	-15	-10	-5	0	5	10	15	

Холодопроизводительность, Вт

35	2 153	2 964	3 943	5 108	6 478	8 073	9 911	-	-
40	1 922	2 682	3 598	4 689	5 973	7 471	9 200	-	-
45	1 698	2 407	3 260	4 276	5 473	6 873	8 492	-	-
50	-	2 141	2 930	3 870	4 980	6 280	7 790	-	-
55	-	-	2 610	3 474	4 496	5 697	7 095	-	-
60	-	-	-	3 090	4 024	5 125	6 412	-	-
65	-	-	-	2 723	3 567	4 567	5 743	-	-

Потребляемая мощность, Вт

35	1 054	1 173	1 272	1 351	1 409	1 445	1 458	-	-
40	1 075	1 212	1 331	1 430	1 508	1 565	1 598	-	-
45	1 088	1 246	1 386	1 506	1 606	1 684	1 741	-	-
50	-	1 274	1 436	1 579	1 702	1 804	1 884	-	-
55	-	-	1 483	1 650	1 798	1 925	2 030	-	-
60	-	-	-	1 718	1 892	2 045	2 178	-	-
65	-	-	-	1 784	1 985	2 167	2 327	-	-

Потребляемый ток, Вт

35	5.27	5.70	6.09	6.40	6.64	6.80	6.85	-	-
40	5.36	5.85	6.29	6.67	6.98	7.21	7.34	-	-
45	5.44	6.00	6.51	6.97	7.36	7.68	7.90	-	-
50	-	6.15	6.74	7.28	7.77	8.18	8.52	-	-
55	-	-	6.95	7.60	8.19	8.71	9.16	-	-
60	-	-	-	7.88	8.59	9.24	9.81	-	-
65	-	-	-	8.13	8.96	9.75	10.46	-	-

Массовый расход, кг/ч

35	43	58	77	98	122	151	183	-	-
40	40	55	73	94	118	145	177	-	-
45	37	52	69	90	113	140	170	-	-
50	-	49	66	85	108	134	164	-	-
55	-	-	62	81	103	128	157	-	-
60	-	-	-	76	97	122	150	-	-
65	-	-	-	72	92	116	143	-	-

Холод. коэффициент

35	2.04	2.53	3.10	3.78	4.60	5.59	6.80	-	-
40	1.79	2.21	2.70	3.28	3.96	4.78	5.76	-	-
45	1.56	1.93	2.35	2.84	3.41	4.08	4.88	-	-
50	-	1.68	2.04	2.45	2.93	3.48	4.13	-	-
55	-	-	1.76	2.11	2.50	2.96	3.50	-	-
60	-	-	-	1.80	2.13	2.51	2.94	-	-
65	-	-	-	1.53	1.80	2.11	2.47	-	-

Номинальная производительность при to = 7.2 °C, tc = 54.4 °C

Холодопроизводительность	5 064	Вт
Потребляемая мощность	1 844	Вт
Потребляемый ток	8.37	А
Массовый расход	114	кг/ч
C.O.P.	2.75	

to: Температура кипения в точке росы

tc: Температура конденсации в точке росы

Номинальные условия : Перегрев = 11.1 К, Переохлаждение = 8.3 К

Настройки реле давления

Макс. настр. реле высокого давл.	29.4	Бар(Отн.)
Мин. настр. реле низкого давл.	0.2	Бар(Отн.)
Давл. цикла с вакуумированием	1.3	Бар(Отн.)

Звуковая мощность

Уровень звуковой мощности	0	дБА
С акустическим чехлом	0	дБА

Все технические характеристики +/- 5%

Темп. конд., °C (tc)	Температура кипения, °C (to)							
	-15	-10	-5	0	5	10	15	20

Холодопроизводительность, Вт

35	1 223	1 721	2 332	3 072	3 954	4 995	6 210	7 612	-
40	1 074	1 541	2 115	2 809	3 639	4 620	5 766	7 093	-
45	940	1 372	1 903	2 547	3 320	4 236	5 310	6 557	-
50	822	1 214	1 699	2 289	3 000	3 847	4 844	6 007	-
55	723	1 072	1 505	2 037	2 683	3 456	4 372	5 446	-
60	-	948	1 326	1 795	2 370	3 066	3 897	4 877	-
65	-	-	-	1 565	2 066	2 680	3 421	4 304	-
70	-	-	-	-	-	2 301	2 948	3 729	-

Потребляемая мощность, Вт

35	682	763	836	896	940	965	966	941	-
40	704	792	874	944	1 001	1 039	1 056	1 048	-
45	718	815	906	989	1 058	1 112	1 146	1 157	-
50	725	831	933	1 029	1 113	1 183	1 235	1 265	-
55	724	840	955	1 064	1 164	1 251	1 322	1 373	-
60	-	842	969	1 094	1 210	1 316	1 407	1 480	-
65	-	-	-	1 118	1 252	1 378	1 490	1 586	-
70	-	-	-	-	-	1 435	1 570	1 691	-

Потребляемый ток, Вт

35	5.18	5.32	5.45	5.57	5.68	5.77	5.84	5.89	-
40	5.22	5.37	5.52	5.67	5.81	5.93	6.05	6.14	-
45	5.24	5.42	5.59	5.77	5.94	6.10	6.25	6.39	-
50	5.25	5.45	5.66	5.86	6.07	6.27	6.47	6.65	-
55	5.25	5.48	5.71	5.95	6.20	6.45	6.69	6.92	-
60	-	5.49	5.76	6.04	6.33	6.62	6.91	7.20	-
65	-	-	-	6.12	6.45	6.79	7.13	7.48	-
70	-	-	-	-	-	6.96	7.36	7.77	-

Массовый расход, кг/ч

35	30	41	54	70	88	109	134	161	-
40	27	39	52	67	85	106	130	157	-
45	25	36	49	64	82	102	125	152	-
50	24	34	46	61	78	98	120	146	-
55	22	32	44	58	74	93	115	140	-
60	-	30	41	54	70	88	109	133	-
65	-	-	-	51	66	83	103	126	-
70	-	-	-	-	-	77	96	118	-

Холод. коэффициент

35	1.79	2.25	2.79	3.43	4.21	5.18	6.43	8.09	-
40	1.53	1.95	2.42	2.97	3.64	4.45	5.46	6.77	-
45	1.31	1.68	2.10	2.58	3.14	3.81	4.63	5.67	-
50	1.13	1.46	1.82	2.23	2.70	3.25	3.92	4.75	-
55	1.00	1.28	1.58	1.92	2.31	2.76	3.31	3.97	-
60	-	1.13	1.37	1.64	1.96	2.33	2.77	3.29	-
65	-	-	-	1.40	1.65	1.95	2.30	2.71	-
70	-	-	-	-	-	1.60	1.88	2.21	-

Номинальная производительность при to = 5 °C, tc = 50 °C

Холодопроизводительность	3 000	Вт
Потребляемая мощность	1 113	Вт
Потребляемый ток	6.07	А
Массовый расход	78	кг/ч
C.O.P.	2.70	

to: Температура кипения в точке росы

tc: Температура конденсации в точке росы

Номинальные условия : Перегрев = 10 К , Переохлаждение = 0 К

Настройки реле давления

Макс. настр. реле высокого давл.	22.6	Бар(Отн.)
Мин. настр. реле низкого давл.	0.2	Бар(Отн.)
Давл. цикла с вакуумированием	0.5	Бар(Отн.)

Звуковая мощность

Уровень звуковой мощности	0	дБА
С акустическим чехлом	0	дБА

Все технические характеристики +/- 5%

Фирма «Данфосс» не несет ответственности за какие-либо ошибки в каталогах, брошюрах или в других печатных материалах. Фирма «Данфосс» сохраняет за собой право на изменения в своей продукции в любое время без уведомления, если только эти изменения в уже заказанных изделиях не потребуют изменений в оборудовании, определенным предварительно соглашением между фирмой «Данфосс» и Покупателем.

Темп. конд., °C (tc)	Температура кипения, °C (to)							
	-15	-10	-5	0	5	10	15	20

Холодопроизводительность, Вт

35	1 325	1 861	2 518	3 311	4 256	5 369	6 665	8 159	-
40	1 170	1 676	2 295	3 043	3 935	4 988	6 216	7 636	-
45	1 030	1 500	2 076	2 774	3 609	4 597	5 753	7 093	-
50	907	1 337	1 866	2 509	3 282	4 200	5 279	6 534	-
55	805	1 190	1 667	2 250	2 956	3 799	4 796	5 962	-
60	-	1 062	1 482	2 000	2 634	3 398	4 308	5 380	-
65	-	-	-	1 763	2 320	3 000	3 818	4 791	-
70	-	-	-	-	-	2 607	3 329	4 198	-

Потребляемая мощность, Вт

35	682	763	836	896	940	965	966	941	-
40	704	792	874	944	1 001	1 039	1 056	1 048	-
45	718	815	906	989	1 058	1 112	1 146	1 157	-
50	725	831	933	1 029	1 113	1 183	1 235	1 265	-
55	724	840	955	1 064	1 164	1 251	1 322	1 373	-
60	-	842	969	1 094	1 210	1 316	1 407	1 480	-
65	-	-	-	1 118	1 252	1 378	1 490	1 586	-
70	-	-	-	-	-	1 435	1 570	1 691	-

Потребляемый ток, Вт

35	5.18	5.32	5.45	5.57	5.68	5.77	5.84	5.89	-
40	5.22	5.37	5.52	5.67	5.81	5.93	6.05	6.14	-
45	5.24	5.42	5.59	5.77	5.94	6.10	6.25	6.39	-
50	5.25	5.45	5.66	5.86	6.07	6.27	6.47	6.65	-
55	5.25	5.48	5.71	5.95	6.20	6.45	6.69	6.92	-
60	-	5.49	5.76	6.04	6.33	6.62	6.91	7.20	-
65	-	-	-	6.12	6.45	6.79	7.13	7.48	-
70	-	-	-	-	-	6.96	7.36	7.77	-

Массовый расход, кг/ч

35	30	41	54	70	88	109	133	160	-
40	27	38	51	67	85	105	129	156	-
45	25	36	49	64	81	101	125	151	-
50	23	34	46	60	77	97	120	145	-
55	22	32	43	57	74	92	114	139	-
60	-	30	41	54	69	87	108	132	-
65	-	-	-	51	65	82	102	125	-
70	-	-	-	-	-	77	96	117	-

Холод. коэффициент

35	1.94	2.44	3.01	3.69	4.53	5.56	6.90	8.67	-
40	1.66	2.11	2.63	3.22	3.93	4.80	5.88	7.28	-
45	1.43	1.84	2.29	2.81	3.41	4.13	5.02	6.13	-
50	1.25	1.61	2.00	2.44	2.95	3.55	4.28	5.17	-
55	1.11	1.42	1.75	2.12	2.54	3.04	3.63	4.34	-
60	-	1.26	1.53	1.83	2.18	2.58	3.06	3.63	-
65	-	-	-	1.58	1.85	2.18	2.56	3.02	-
70	-	-	-	-	-	1.82	2.12	2.48	-

Номинальная производительность при to = 7.2 °C, tc = 54.4 °C

Холодопроизводительность	3 352	Вт
Потребляемая мощность	1 197	Вт
Потребляемый ток	6.29	А
Массовый расход	82	кг/ч
C.O.P.	2.80	

to: Температура кипения в точке росы

tc: Температура конденсации в точке росы

Номинальные условия : Перегрев = 11.1 К, Переохлаждение = 8.3 К

Настройки реле давления

Макс. настр. реле высокого давл.	22.6	Бар(Отн.)
Мин. настр. реле низкого давл.	0.2	Бар(Отн.)
Давл. цикла с вакуумированием	0.5	Бар(Отн.)

Звуковая мощность

Уровень звуковой мощности	0	дБА
С акустическим чехлом	0	дБА

Все технические характеристики +/- 5%

Фирма «Данфосс» не несет ответственности за какие-либо ошибки в каталогах, брошюрах или в других печатных материалах. Фирма «Данфосс» сохраняет за собой право на изменения в своей продукции в любое время без уведомления, если только эти изменения в уже заказанных изделиях не потребуют изменений в оборудовании, определенным предварительно соглашением между фирмой «Данфосс» и Покупателем.

Темп. конд., °C (tc)	Температура кипения, °C (to)								
	-30	-25	-20	-15	-10	-5	0	5	10

Холодопроизводительность, Вт

30	1 070	1 535	2 125	2 856	3 744	4 804	6 052	7 504	9 176
35	918	1 342	1 881	2 552	3 368	4 347	5 504	6 854	8 413
40	773	1 156	1 643	2 251	2 995	3 891	4 954	6 201	7 647
45	639	978	1 411	1 955	2 625	3 436	4 405	5 547	6 877
50	515	809	1 187	1 665	2 259	2 984	3 857	4 892	6 106
55	-	650	971	1 382	1 898	2 536	3 311	4 238	5 334
60	-	502	765	1 107	1 545	2 093	2 768	3 586	4 562

Потребляемая мощность, Вт

30	893	1 017	1 128	1 224	1 305	1 369	1 414	1 440	1 443
35	890	1 028	1 155	1 270	1 370	1 454	1 521	1 570	1 599
40	879	1 032	1 176	1 309	1 428	1 534	1 624	1 698	1 752
45	859	1 029	1 190	1 342	1 482	1 610	1 724	1 822	1 904
50	832	1 018	1 198	1 370	1 532	1 683	1 821	1 945	2 054
55	-	1 002	1 201	1 393	1 577	1 752	1 916	2 067	2 204
60	-	979	1 198	1 412	1 620	1 819	2 009	2 188	2 354

Потребляемый ток, Вт

30	6.04	6.34	6.64	6.92	7.17	7.37	7.53	7.61	7.62
35	6.08	6.40	6.72	7.03	7.31	7.56	7.77	7.91	7.98
40	6.09	6.45	6.80	7.16	7.49	7.80	8.06	8.27	8.42
45	6.06	6.46	6.87	7.28	7.68	8.06	8.40	8.69	8.93
50	5.97	6.43	6.91	7.39	7.87	8.33	8.76	9.15	9.49
55	-	6.33	6.89	7.46	8.03	8.59	9.13	9.63	10.08
60	-	6.16	6.81	7.48	8.16	8.83	9.49	10.11	10.70

Массовый расход, кг/ч

30	34	47	64	84	107	134	165	200	241
35	31	44	60	80	102	129	160	195	235
40	28	41	57	76	98	124	154	189	228
45	26	38	53	71	93	118	148	182	220
50	23	35	49	67	88	112	141	174	212
55	-	31	45	62	82	106	134	166	204
60	-	28	41	57	76	100	127	158	194

Холод. коэффициент

30	1.20	1.51	1.88	2.33	2.87	3.51	4.28	5.21	6.36
35	1.03	1.30	1.63	2.01	2.46	2.99	3.62	4.37	5.26
40	0.88	1.12	1.40	1.72	2.10	2.54	3.05	3.65	4.36
45	0.74	0.95	1.19	1.46	1.77	2.13	2.55	3.04	3.61
50	0.62	0.79	0.99	1.22	1.47	1.77	2.12	2.51	2.97
55	-	0.65	0.81	0.99	1.20	1.45	1.73	2.05	2.42
60	-	0.51	0.64	0.78	0.95	1.15	1.38	1.64	1.94

Номинальная производительность при to = -10 °C, tc = 45 °C

Холодопроизводительность	2 625	Вт
Потребляемая мощность	1 482	Вт
Потребляемый ток	7.68	А
Массовый расход	93	кг/ч
C.O.P.	1.77	

to: Температура кипения в точке росы

tc: Температура конденсации в точке росы

Номинальные условия : Перегрев = 10 К , Переохлаждение = 0 К

Настройки реле давления

Макс. настр. реле высокого давл.	27.7	Бар(Отн.)
Мин. настр. реле низкого давл.	0.2	Бар(Отн.)
Давл. цикла с вакуумированием	0.9	Бар(Отн.)

Звуковая мощность

Уровень звуковой мощности	73.8	дБА
С акустическим чехлом	0	дБА

Все технические характеристики +/- 5%

Темп. конд., °C (tc)	Температура кипения, °C (to)								
	-30	-25	-20	-15	-10	-5	0	5	10

Холодопроизводительность, Вт

30	1 191	1 704	2 353	3 155	4 126	5 283	6 642	8 219	10 031
35	1 032	1 505	2 104	2 845	3 746	4 822	6 091	7 568	9 270
40	882	1 313	1 859	2 539	3 367	4 362	5 539	6 915	8 506
45	740	1 128	1 621	2 237	2 992	3 903	4 987	6 261	7 740
50	610	952	1 390	1 940	2 621	3 448	4 438	5 609	6 976
55	-	787	1 168	1 652	2 256	2 998	3 895	4 962	6 219
60	-	634	957	1 374	1 902	2 559	3 362	4 329	5 476

Потребляемая мощность, Вт

30	893	1 017	1 128	1 224	1 305	1 369	1 414	1 440	1 443
35	890	1 028	1 155	1 270	1 370	1 454	1 521	1 570	1 599
40	879	1 032	1 176	1 309	1 428	1 534	1 624	1 698	1 752
45	859	1 029	1 190	1 342	1 482	1 610	1 724	1 822	1 904
50	832	1 018	1 198	1 370	1 532	1 683	1 821	1 945	2 054
55	-	1 002	1 201	1 393	1 577	1 752	1 916	2 067	2 204
60	-	979	1 198	1 412	1 620	1 819	2 009	2 188	2 354

Потребляемый ток, Вт

30	6.04	6.34	6.64	6.92	7.17	7.37	7.53	7.61	7.62
35	6.08	6.40	6.72	7.03	7.31	7.56	7.77	7.91	7.98
40	6.09	6.45	6.80	7.16	7.49	7.80	8.06	8.27	8.42
45	6.06	6.46	6.87	7.28	7.68	8.06	8.40	8.69	8.93
50	5.97	6.43	6.91	7.39	7.87	8.33	8.76	9.15	9.49
55	-	6.33	6.89	7.46	8.03	8.59	9.13	9.63	10.08
60	-	6.16	6.81	7.48	8.16	8.83	9.49	10.11	10.70

Массовый расход, кг/ч

30	33	47	63	83	106	133	164	199	239
35	31	44	60	79	102	128	159	193	233
40	28	41	57	75	97	123	153	187	226
45	26	38	53	71	92	118	147	181	219
50	23	35	49	66	87	112	140	173	211
55	-	31	45	62	82	106	133	165	202
60	-	28	41	57	76	99	126	157	193

Холод. коэффициент

30	1.33	1.68	2.09	2.58	3.16	3.86	4.70	5.71	6.95
35	1.16	1.46	1.82	2.24	2.73	3.32	4.00	4.82	5.80
40	1.00	1.27	1.58	1.94	2.36	2.84	3.41	4.07	4.85
45	0.86	1.10	1.36	1.67	2.02	2.42	2.89	3.44	4.07
50	0.73	0.94	1.16	1.42	1.71	2.05	2.44	2.88	3.40
55	-	0.79	0.97	1.19	1.43	1.71	2.03	2.40	2.82
60	-	0.65	0.80	0.97	1.17	1.41	1.67	1.98	2.33

Номинальная производительность при to = -10 °C, tc = 45 °C

Холодопроизводительность	2 992	Вт
Потребляемая мощность	1 482	Вт
Потребляемый ток	7.68	А
Массовый расход	92	кг/ч
C.O.P.	2.02	

to: Температура кипения в точке росы

tc: Температура конденсации в точке росы

Номинальные условия : Перегрев = 11.1 К, Переохлаждение = 8.3 К

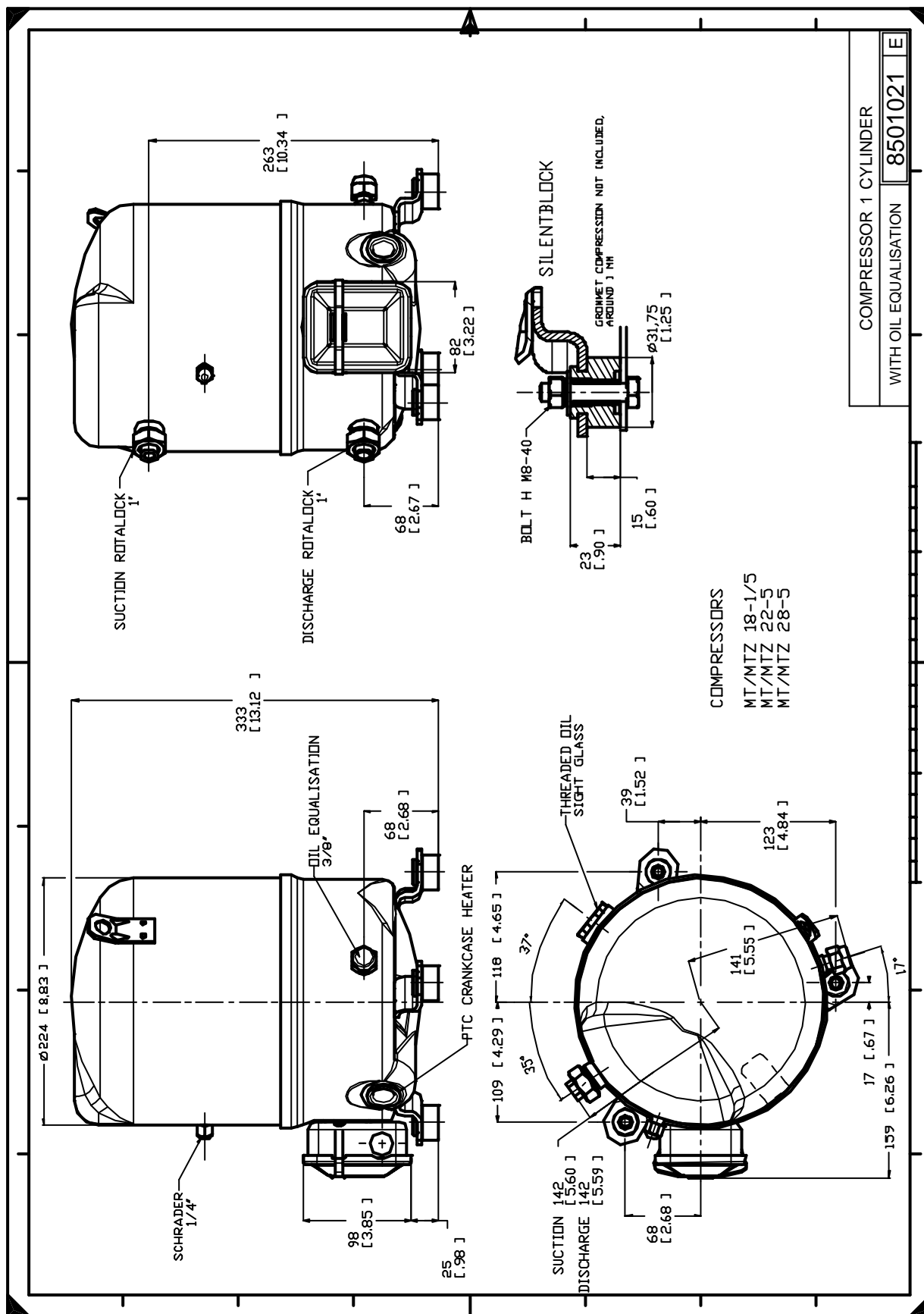
Настройки реле давления

Макс. настр. реле высокого давл.	27.7	Бар(Отн.)
Мин. настр. реле низкого давл.	0.2	Бар(Отн.)
Давл. цикла с вакуумированием	0.9	Бар(Отн.)

Звуковая мощность

Уровень звуковой мощности	73.8	дБА
С акустическим чехлом	0	дБА

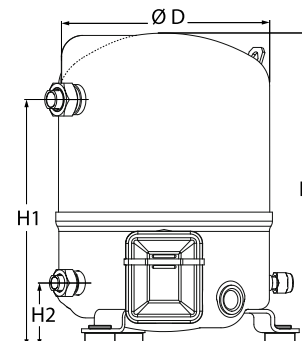
Все технические характеристики +/- 5%



Фирма «Данфосс» не несет ответственности за какие-либо ошибки в каталогах, брошюрах или в других печатных материалах. Фирма «Данфосс» сохраняет за собой право на изменения в своей продукции в любое время без уведомления, если только эти изменения в уже заказанных изделиях не потребуют изменений в оборудовании, определенным предварительно соглашением между фирмой «Данфосс» и Покупателем.

Общие характеристики

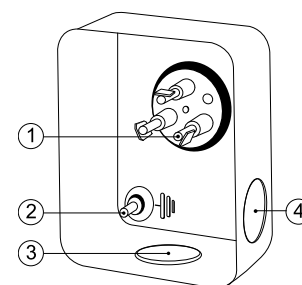
Номер модели (на заводской табличке компрессора)	MTZ28JE4A	MTZ28JE4AVE
Кодовый номер компрессора в индивидуальной упаковке*	MTZ28-4I	MTZ28-4VI
Кодовый номер компрессора в общей упаковке**	MTZ28-4M	MTZ28-4VM
Номер чертежа	8501031e	8501024e
Всасывающий и нагнетательный патрубки	Rotolock	Rotolock
Всасывающий патрубок	1 " Rotolock	1 " Rotolock
Нагнетательный патрубок	1 " Rotolock	1 " Rotolock
Всасывающий патрубок с переходной втулкой	1/2 " ODF	1/2 " ODF
Нагнетательный патрубок с переходной втулкой	3/8 " ODF	3/8 " ODF
Смотровое стекло для контроля уровня масла	Нет	Резьбовое соединение 3/8" под отбортовку SAE
Штуцер для линии выравнивания масла	Нет	Нет
Штуцер для слива масла	Нет	Нет
Штуцер для манометра низкого давления	Клапан Шредера	Клапан Шредера
Перепускной клапан	30 бар/8 бар	30 бар/8 бар
Цилиндры	1	
Описанный объем	48.06 см3/об	
Описанный объем @ Номинальная частота	8.4 м3/ч @ 2900 rpm - 10.1 м3/ч @ 3500 rpm	
Масса нетто	23 кг	
Заправка масла	0.95 литр, Полиэфирное масло - 160PZ	
Максимальное испытательное давление на стороне низкого/высокого давления	25 Бар(Отн.) / 30 Бар(Отн.)	
Максимальный испытательный перепад давления	30 Бар	
Макс. количество пусков в час	12	
Предельная заправка хладагента	2.5 кг	
Применяемые хладагенты	R404A - R507A - R134a - R407C	

Размеры


D=224 мм
H=333 мм
H1=263 мм
H2=68 мм

Электрические характеристики

Номинальное напряжение	380-400V/3/50Hz - 460V/3/60Hz
Диапазон напряжения	340-440 V @ 50Hz - 414-506 V @ 60Hz
Сопротивление обмоток (между фазами) +/- 7% при 25°C	7.11 Ω
Максимальный непрерывный ток (MCC)	7.5 A
Ток при заторможенном роторе (LRA)	23 A
Защита электродвигателя	Внутренняя защита от перегрузки

Клеммная коробка


Класс защиты IP55 (с кабельным уплотнением)

- 1: Лопаточный разъем 1/4"
- 2: Заземление M4-12, усилие затягивания 2 Нм (17 дюйм х фунт)
- 3: Пробивное отверстие диам. 21 мм (0,83")
- 4: Отверстие диам. 21 мм (0,83")

Рекомендуемый момент затягивания при монтаже

Накидная гайка (Rotolock) или вентиль на всасывающем патрубке	80 Нм
Накидная гайка (Rotolock) или вентиль на нагнетательном патрубке	80 Нм
Смотровое стекло для контроля уровня масла	50 Нм
Электрические соединения / Заземление	Нм / 2 Нм
Крепежные болты	15 Нм

Детали, поставляемые с компрессором

Монтажный комплект с прокладками, болтами, гайками, втулками и шайбами
Соединительные втулки под пайку, накидные гайки и прокладки для всасывающего и нагнетательного патрубков (поставляются только с соединением типа Rotolock)
Начальная заправка масла
Инструкция по монтажу

Аттестация : Аттестовано CE, Аттестация UL (файл SA6873), Аттестация CCC

*Индивидуальная упаковка: компрессор в картонной коробке

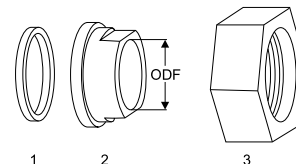
**Общая упаковка: 12 неупакованных компрессоров на поддоне (минимальный заказ 12)

Аксессуары для Rotolock, сторона всасывания
Кодовый номер

Переходная втулка под пайку, P06 (1" Rotolock, 1/2" ODF)"	8153007
Переходник угловой, C06 (1" Rotolock, 1/2" ODF)"	8168007
Вентиль Rotolock, V06 (1" Rotolock, 1/2" ODF)	8168031
Прокладка, 1"	8156130

Прокладка, переходная втулка и гайка
Аксессуары для Rotolock, сторона нагнетания
Кодовый номер

Переходная втулка под пайку, P01 (1" Rotolock, 3/8" ODF)"	8153010
Переходник угловой, C01 (1" Rotolock, 3/8" ODF)"	8168004
Вентиль Rotolock, V01 (1" Rotolock, 3/8" ODF)	8168027
Прокладка, 1"	8156130



1. Прокладка
2. Переходная втулка под пайку
3. Накидная гайка

Аксессуары для Rotolock, комплект
Кодовый номер

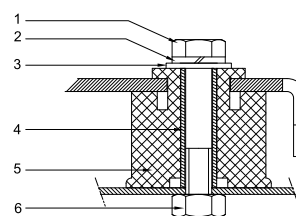
Комплект угловых переходников, C06 (1"~1/2"), C01 (1"~3/8")"	7703011
Комплект вентиля, V06 (1"~1/2"), V01 (1"~3/8")"	7703004
Комплект прокладок, 1", 1-1/4", 1-3/4", OSG, прокладки черные и белые"	8156009

Масла
Кодовый номер

Масло POE, 160PZ, 1 -литровая банка	7754019
Масло POE, 160PZ, 2 -литровая банка	7754020

Подогреватели картера
Кодовый номер

Терморезисторный (РТС) подогреватель картера, 35 Вт, с теплопроводящей пастой	7773001
Терморезисторный (РТС) подогреватель картера, 35 Вт, без теплопроводящей пасты	7773125
Подогреватель картера ленточного типа, 54 Вт, 230 В, аттестованный CE, UL	7773106
Подогреватель картера ленточного типа, 54 Вт, 460 В, UL	7773111
Подогреватель картера ленточного типа, 54 Вт, 240 В, UL	7773002
Подогреватель картера ленточного типа, 54 Вт, 400 В, UL	7773013

Монтажный комплект


1. Болт (3 шт.)
2. Стопорная шайба (3 шт.)
3. Плоская шайба (3 шт.)
4. Втулка (3 шт.)
5. Прокладка (3 шт.)
6. Гайка (3 шт.)

Прочие аксессуары
Кодовый номер

Комплект электронного оборудования для плавного пуска, МС1 15 С	7705006
Акустический чехол для 1-цилиндрового компрессора	7755001
Накидная гайка с отверстием для линии выравнивания масла	8153127

Запасные части
Кодовый номер

Монтажный комплект для 1 и 2-цилиндрового компрессора, включает в себя: 3 резиновых втулки, 3 болта.	8156001
Смотровое стекло с прокладками (черными и белыми)	8156019
Прокладка для смотрового стекла для контроля уровня масла, 1-1/8" (черный хлоропрен)	8156145
Сервисный комплект для клеммной коробки 80 x 96 мм, включает в себя: крышку, зажим	8156134

Темп. конд., °C (tc)	Температура кипения, °C (to)							
	-15	-10	-5	0	5	10	15	

Холодопроизводительность, Вт

35	2 544	3 518	4 673	6 032	7 616	9 448	11 550	-	-
40	2 262	3 187	4 278	5 558	7 049	8 772	10 751	-	-
45	1 975	2 849	3 875	5 075	6 470	8 084	9 938	-	-
50	-	2 509	3 467	4 585	5 884	7 387	9 115	-	-
55	-	-	3 058	4 093	5 294	6 684	8 284	-	-
60	-	-	-	3 601	4 703	5 978	7 450	-	-
65	-	-	-	3 111	4 113	5 273	6 614	-	-

Потребляемая мощность, Вт

35	1 261	1 422	1 555	1 660	1 735	1 778	1 789	-	-
40	1 288	1 480	1 644	1 778	1 883	1 956	1 995	-	-
45	1 296	1 523	1 721	1 889	2 027	2 133	2 205	-	-
50	-	1 547	1 784	1 990	2 165	2 308	2 416	-	-
55	-	-	1 829	2 077	2 293	2 476	2 625	-	-
60	-	-	-	2 147	2 408	2 636	2 829	-	-
65	-	-	-	2 198	2 507	2 783	3 024	-	-

Потребляемый ток, Вт

35	3.22	3.38	3.52	3.64	3.74	3.82	3.87	-	-
40	3.25	3.45	3.63	3.79	3.92	4.02	4.10	-	-
45	3.25	3.51	3.73	3.93	4.10	4.24	4.35	-	-
50	-	3.53	3.82	4.07	4.29	4.48	4.63	-	-
55	-	-	3.88	4.20	4.48	4.72	4.93	-	-
60	-	-	-	4.30	4.66	4.96	5.23	-	-
65	-	-	-	4.38	4.81	5.20	5.54	-	-

Массовый расход, кг/ч

35	55	75	98	125	155	189	229	-	-
40	52	72	94	120	150	184	223	-	-
45	48	67	90	116	145	179	216	-	-
50	-	63	85	111	140	172	209	-	-
55	-	-	80	105	133	166	202	-	-
60	-	-	-	99	127	158	193	-	-
65	-	-	-	93	120	150	185	-	-

Холод. коэффициент

35	2.02	2.47	3.00	3.63	4.39	5.31	6.46	-	-
40	1.76	2.15	2.60	3.13	3.74	4.49	5.39	-	-
45	1.52	1.87	2.25	2.69	3.19	3.79	4.51	-	-
50	-	1.62	1.94	2.30	2.72	3.20	3.77	-	-
55	-	-	1.67	1.97	2.31	2.70	3.16	-	-
60	-	-	-	1.68	1.95	2.27	2.63	-	-
65	-	-	-	1.42	1.64	1.89	2.19	-	-

Номинальная производительность при to = 5 °C, tc = 50 °C

Холодопроизводительность	5 884	Вт
Потребляемая мощность	2 165	Вт
Потребляемый ток	4.29	А
Массовый расход	140	кг/ч
C.O.P.	2.72	

to: Температура кипения в точке росы

tc: Температура конденсации в точке росы

Номинальные условия : Перегрев = 10 К, Переохлаждение = 0 К


Настройки реле давления

Макс. настр. реле высокого давл.	29.4	Бар(Отн.)
Мин. настр. реле низкого давл.	0.2	Бар(Отн.)
Давл. цикла с вакуумированием	1.3	Бар(Отн.)

Звуковая мощность

Уровень звуковой мощности	0	дБА
С акустическим чехлом	0	дБА

Все технические характеристики +/- 5%

Темп. конд., °C (tc)	Температура кипения, °C (to)							
	-15	-10	-5	0	5	10	15	

Холодопроизводительность, Вт

35	2 738	3 782	5 018	6 470	8 160	10 112	12 349	-	-
40	2 448	3 444	4 617	5 991	7 589	9 434	11 549	-	-
45	2 151	3 098	4 208	5 502	7 006	8 742	10 734	-	-
50	-	2 748	3 792	5 006	6 415	8 041	9 908	-	-
55	-	-	3 373	4 506	5 818	7 333	9 075	-	-
60	-	-	-	4 005	5 220	6 623	8 238	-	-
65	-	-	-	3 506	4 623	5 914	7 402	-	-

Потребляемая мощность, Вт

35	1 261	1 422	1 555	1 660	1 735	1 778	1 789	-	-
40	1 288	1 480	1 644	1 778	1 883	1 956	1 995	-	-
45	1 296	1 523	1 721	1 889	2 027	2 133	2 205	-	-
50	-	1 547	1 784	1 990	2 165	2 308	2 416	-	-
55	-	-	1 829	2 077	2 293	2 476	2 625	-	-
60	-	-	-	2 147	2 408	2 636	2 829	-	-
65	-	-	-	2 198	2 507	2 783	3 024	-	-

Потребляемый ток, Вт

35	3.22	3.38	3.52	3.64	3.74	3.82	3.87	-	-
40	3.25	3.45	3.63	3.79	3.92	4.02	4.10	-	-
45	3.25	3.51	3.73	3.93	4.10	4.24	4.35	-	-
50	-	3.53	3.82	4.07	4.29	4.48	4.63	-	-
55	-	-	3.88	4.20	4.48	4.72	4.93	-	-
60	-	-	-	4.30	4.66	4.96	5.23	-	-
65	-	-	-	4.38	4.81	5.20	5.54	-	-

Массовый расход, кг/ч

35	55	75	98	124	154	188	227	-	-
40	52	71	94	120	149	183	221	-	-
45	48	67	90	115	144	178	215	-	-
50	-	63	85	110	139	171	208	-	-
55	-	-	80	105	133	165	200	-	-
60	-	-	-	98	126	157	192	-	-
65	-	-	-	92	119	149	184	-	-

Холод. коэффициент

35	2.17	2.66	3.23	3.90	4.70	5.69	6.90	-	-
40	1.90	2.33	2.81	3.37	4.03	4.82	5.79	-	-
45	1.66	2.03	2.45	2.91	3.46	4.10	4.87	-	-
50	-	1.78	2.13	2.52	2.96	3.48	4.10	-	-
55	-	-	1.84	2.17	2.54	2.96	3.46	-	-
60	-	-	-	1.87	2.17	2.51	2.91	-	-
65	-	-	-	1.60	1.84	2.12	2.45	-	-

Номинальная производительность при to = 7.2 °C, tc = 54.4 °C

Холодопроизводительность	6 536	Вт
Потребляемая мощность	2 361	Вт
Потребляемый ток	4.57	А
Массовый расход	147	кг/ч
C.O.P.	2.77	

to: Температура кипения в точке росы

tc: Температура конденсации в точке росы

Номинальные условия : Перегрев = 11.1 К, Переохлаждение = 8.3 К

Настройки реле давления

Макс. настр. реле высокого давл.	29.4	Бар(Отн.)
Мин. настр. реле низкого давл.	0.2	Бар(Отн.)
Давл. цикла с вакуумированием	1.3	Бар(Отн.)

Звуковая мощность

Уровень звуковой мощности	0	дБА
С акустическим чехлом	0	дБА

Все технические характеристики +/- 5%

Темп. конд., °C (tc)	Температура кипения, °C (to)							
	-15	-10	-5	0	5	10	15	20

Холодопроизводительность, Вт

35	1 522	2 089	2 811	3 708	4 806	6 126	7 693	9 529	-
40	1 368	1 899	2 574	3 417	4 450	5 697	7 181	8 925	-
45	1 234	1 722	2 346	3 128	4 092	5 260	6 655	8 301	-
50	1 119	1 560	2 127	2 844	3 732	4 816	6 118	7 661	-
55	1 025	1 413	1 919	2 565	3 373	4 367	5 570	7 004	-
60	-	1 283	1 722	2 292	3 015	3 914	5 013	6 333	-
65	-	-	-	2 027	2 660	3 459	4 448	5 648	-
70	-	-	-	-	-	3 004	3 877	4 953	-

Потребляемая мощность, Вт

35	850	942	1 030	1 112	1 185	1 246	1 293	1 323	-
40	882	982	1 080	1 174	1 260	1 336	1 400	1 448	-
45	911	1 020	1 129	1 235	1 335	1 428	1 510	1 578	-
50	934	1 053	1 174	1 294	1 410	1 520	1 621	1 711	-
55	950	1 081	1 215	1 349	1 483	1 612	1 734	1 846	-
60	-	1 101	1 250	1 401	1 552	1 701	1 845	1 982	-
65	-	-	-	1 447	1 617	1 788	1 955	2 116	-
70	-	-	-	-	-	1 870	2 061	2 249	-

Потребляемый ток, Вт

35	2.70	2.76	2.82	2.88	2.94	2.99	3.04	3.08	-
40	2.73	2.80	2.87	2.94	3.02	3.09	3.16	3.23	-
45	2.75	2.83	2.91	3.00	3.10	3.19	3.28	3.37	-
50	2.76	2.85	2.95	3.06	3.17	3.29	3.41	3.52	-
55	2.76	2.87	2.99	3.11	3.25	3.39	3.53	3.68	-
60	-	2.88	3.02	3.16	3.32	3.48	3.65	3.83	-
65	-	-	-	3.21	3.39	3.58	3.78	3.98	-
70	-	-	-	-	-	3.67	3.90	4.14	-

Массовый расход, кг/ч

35	37	49	65	84	107	134	165	202	-
40	35	47	63	81	104	130	162	198	-
45	33	45	60	78	100	127	157	193	-
50	32	43	58	75	97	122	152	187	-
55	31	42	55	72	93	117	146	180	-
60	-	41	53	69	89	112	140	173	-
65	-	-	-	66	84	107	133	165	-
70	-	-	-	-	-	101	126	156	-

Холод. коэффициент

35	1.79	2.22	2.73	3.33	4.06	4.92	5.95	7.20	-
40	1.55	1.93	2.38	2.91	3.53	4.26	5.13	6.16	-
45	1.35	1.69	2.08	2.53	3.06	3.68	4.41	5.26	-
50	1.20	1.48	1.81	2.20	2.65	3.17	3.77	4.48	-
55	1.08	1.31	1.58	1.90	2.28	2.71	3.21	3.79	-
60	-	1.16	1.38	1.64	1.94	2.30	2.72	3.20	-
65	-	-	-	1.40	1.64	1.94	2.28	2.67	-
70	-	-	-	-	-	1.61	1.88	2.20	-

Номинальная производительность при to = 5 °C, tc = 50 °C

Холодопроизводительность	3 732	Вт
Потребляемая мощность	1 410	Вт
Потребляемый ток	3.17	А
Массовый расход	97	кг/ч
C.O.P.	2.65	

to: Температура кипения в точке росы

tc: Температура конденсации в точке росы

Номинальные условия : Перегрев = 10 К , Переохлаждение = 0 К

Настройки реле давления

Макс. настр. реле высокого давл.	22.6	Бар(Отн.)
Мин. настр. реле низкого давл.	0.2	Бар(Отн.)
Давл. цикла с вакуумированием	0.5	Бар(Отн.)

Звуковая мощность

Уровень звуковой мощности	0	дБА
С акустическим чехлом	0	дБА

Все технические характеристики +/- 5%

Фирма «Данфосс» не несет ответственности за какие-либо ошибки в каталогах, брошюрах или в других печатных материалах. Фирма «Данфосс» сохраняет за собой право на изменения в своей продукции в любое время без уведомления, если только эти изменения в уже заказанных изделиях не потребуют изменений в оборудовании, определенным предварительно соглашением между фирмой «Данфосс» и Покупателем.

Темп. конд., °C (tc)	Температура кипения, °C (to)							
	-15	-10	-5	0	5	10	15	20

Холодопроизводительность, Вт

35	1 648	2 259	3 034	3 997	5 172	6 584	8 256	10 213	-
40	1 490	2 064	2 793	3 701	4 812	6 151	7 741	9 607	-
45	1 352	1 883	2 560	3 407	4 449	5 708	7 211	8 980	-
50	1 235	1 718	2 337	3 117	4 083	5 258	6 666	8 333	-
55	1 141	1 569	2 125	2 832	3 716	4 801	6 110	7 668	-
60	-	1 438	1 924	2 554	3 350	4 338	5 542	6 986	-
65	-	-	-	2 283	2 986	3 872	4 964	6 288	-
70	-	-	-	-	-	3 403	4 379	5 576	-

Потребляемая мощность, Вт

35	850	942	1 030	1 112	1 185	1 246	1 293	1 323	-
40	882	982	1 080	1 174	1 260	1 336	1 400	1 448	-
45	911	1 020	1 129	1 235	1 335	1 428	1 510	1 578	-
50	934	1 053	1 174	1 294	1 410	1 520	1 621	1 711	-
55	950	1 081	1 215	1 349	1 483	1 612	1 734	1 846	-
60	-	1 101	1 250	1 401	1 552	1 701	1 845	1 982	-
65	-	-	-	1 447	1 617	1 788	1 955	2 116	-
70	-	-	-	-	-	1 870	2 061	2 249	-

Потребляемый ток, Вт

35	2.70	2.76	2.82	2.88	2.94	2.99	3.04	3.08	-
40	2.73	2.80	2.87	2.94	3.02	3.09	3.16	3.23	-
45	2.75	2.83	2.91	3.00	3.10	3.19	3.28	3.37	-
50	2.76	2.85	2.95	3.06	3.17	3.29	3.41	3.52	-
55	2.76	2.87	2.99	3.11	3.25	3.39	3.53	3.68	-
60	-	2.88	3.02	3.16	3.32	3.48	3.65	3.83	-
65	-	-	-	3.21	3.39	3.58	3.78	3.98	-
70	-	-	-	-	-	3.67	3.90	4.14	-

Массовый расход, кг/ч

35	37	49	65	84	106	133	164	201	-
40	34	47	62	81	103	130	161	196	-
45	33	45	60	78	100	126	156	191	-
50	31	43	57	75	96	121	151	186	-
55	31	41	55	72	92	117	145	179	-
60	-	40	53	69	88	112	139	172	-
65	-	-	-	66	84	106	133	164	-
70	-	-	-	-	-	101	126	155	-

Холод. коэффициент

35	1.94	2.40	2.95	3.59	4.36	5.28	6.39	7.72	-
40	1.69	2.10	2.59	3.15	3.82	4.60	5.53	6.63	-
45	1.48	1.85	2.27	2.76	3.33	4.00	4.78	5.69	-
50	1.32	1.63	1.99	2.41	2.90	3.46	4.11	4.87	-
55	1.20	1.45	1.75	2.10	2.51	2.98	3.52	4.15	-
60	-	1.31	1.54	1.82	2.16	2.55	3.00	3.53	-
65	-	-	-	1.58	1.85	2.17	2.54	2.97	-
70	-	-	-	-	-	1.82	2.12	2.48	-

Номинальная производительность при to = 7.2 °C, tc = 54.4 °C

Холодопроизводительность	4 216	Вт
Потребляемая мощность	1 530	Вт
Потребляемый ток	3.30	А
Массовый расход	103	кг/ч
C.O.P.	2.75	

to: Температура кипения в точке росы

tc: Температура конденсации в точке росы

Номинальные условия : Перегрев = 11.1 К, Переохлаждение = 8.3 К

Настройки реле давления

Макс. настр. реле высокого давл.	22.6	Бар(Отн.)
Мин. настр. реле низкого давл.	0.2	Бар(Отн.)
Давл. цикла с вакуумированием	0.5	Бар(Отн.)

Звуковая мощность

Уровень звуковой мощности	0	дБА
С акустическим чехлом	0	дБА

Все технические характеристики +/- 5%

Фирма «Данфосс» не несет ответственности за какие-либо ошибки в каталогах, брошюрах или в других печатных материалах. Фирма «Данфосс» сохраняет за собой право на изменения в своей продукции в любое время без уведомления, если только эти изменения в уже заказанных изделиях не потребуют изменений в оборудовании, определенным предварительно соглашением между фирмой «Данфосс» и Покупателем.

Темп. конд., °C (tc)	Температура кипения, °C (to)								
	-30	-25	-20	-15	-10	-5	0	5	10

Холодопроизводительность, Вт

30	1 417	2 050	2 825	3 757	4 866	6 168	7 683	9 428	11 421
35	1 182	1 769	2 485	3 348	4 375	5 585	6 995	8 624	10 488
40	963	1 503	2 159	2 951	3 896	5 011	6 315	7 826	9 562
45	759	1 250	1 846	2 566	3 427	4 447	5 644	7 037	8 642
50	571	1 012	1 546	2 193	2 969	3 893	4 982	6 254	7 728
55	-	788	1 260	1 832	2 522	3 348	4 328	5 479	6 821
60	-	578	986	1 483	2 086	2 813	3 682	4 712	5 920

Потребляемая мощность, Вт

30	1 106	1 291	1 462	1 614	1 747	1 856	1 940	1 996	2 020
35	1 094	1 298	1 488	1 663	1 818	1 952	2 062	2 144	2 197
40	1 075	1 299	1 511	1 708	1 888	2 047	2 184	2 295	2 378
45	1 050	1 295	1 529	1 750	1 955	2 141	2 306	2 447	2 560
50	1 016	1 283	1 541	1 787	2 019	2 233	2 427	2 598	2 744
55	-	1 263	1 546	1 818	2 077	2 321	2 545	2 748	2 927
60	-	1 234	1 543	1 842	2 130	2 404	2 660	2 896	3 109

Потребляемый ток, Вт

30	3.06	3.23	3.41	3.59	3.76	3.92	4.04	4.13	4.16
35	3.07	3.25	3.45	3.65	3.84	4.01	4.16	4.26	4.32
40	3.06	3.27	3.49	3.71	3.93	4.13	4.31	4.44	4.53
45	3.03	3.26	3.52	3.78	4.03	4.27	4.48	4.66	4.79
50	2.96	3.23	3.53	3.83	4.13	4.41	4.67	4.89	5.07
55	-	3.16	3.50	3.85	4.21	4.54	4.86	5.14	5.38
60	-	3.03	3.43	3.84	4.26	4.66	5.03	5.38	5.68

Массовый расход, кг/ч

30	44	63	85	110	139	172	210	252	301
35	40	58	80	104	133	166	203	245	293
40	35	53	75	99	127	159	196	238	285
45	30	48	69	94	121	153	189	230	277
50	25	43	64	88	115	147	183	223	269
55	-	38	58	82	109	140	176	216	261
60	-	32	53	76	103	134	168	208	252

Холод. коэффициент

30	1.28	1.59	1.93	2.33	2.79	3.32	3.96	4.72	5.65
35	1.08	1.36	1.67	2.01	2.41	2.86	3.39	4.02	4.77
40	0.90	1.16	1.43	1.73	2.06	2.45	2.89	3.41	4.02
45	0.72	0.97	1.21	1.47	1.75	2.08	2.45	2.88	3.38
50	0.56	0.79	1.00	1.23	1.47	1.74	2.05	2.41	2.82
55	-	0.62	0.81	1.01	1.21	1.44	1.70	1.99	2.33
60	-	0.47	0.64	0.80	0.98	1.17	1.38	1.63	1.90

Номинальная производительность при to = -10 °C, tc = 45 °C

Холодопроизводительность	3 427	Вт
Потребляемая мощность	1 955	Вт
Потребляемый ток	4.03	А
Массовый расход	121	кг/ч
C.O.P.	1.75	

to: Температура кипения в точке росы

tc: Температура конденсации в точке росы

Номинальные условия : Перегрев = 10 К, Переохлаждение = 0 К


Настройки реле давления

Макс. настр. реле высокого давл.	27.7	Бар(Отн.)
Мин. настр. реле низкого давл.	0.2	Бар(Отн.)
Давл. цикла с вакуумированием	0.9	Бар(Отн.)

Звуковая мощность

Уровень звуковой мощности	71.1	дБА
С акустическим чехлом	0	дБА

Все технические характеристики +/- 5%

Темп. конд., °C (tc)	Температура кипения, °C (to)								
	-30	-25	-20	-15	-10	-5	0	5	10

Холодопроизводительность, Вт

30	1 577	2 276	3 128	4 150	5 362	6 783	8 431	10 326	12 485
35	1 330	1 985	2 779	3 733	4 866	6 195	7 741	9 522	11 557
40	1 098	1 707	2 444	3 328	4 380	5 618	7 061	8 727	10 637
45	880	1 442	2 121	2 936	3 906	5 051	6 390	7 942	9 727
50	676	1 192	1 812	2 556	3 445	4 497	5 733	7 170	8 830
55	-	954	1 516	2 190	2 998	3 958	5 091	6 416	7 952
60	-	731	1 235	1 841	2 569	3 439	4 472	5 688	7 106

Потребляемая мощность, Вт

30	1 106	1 291	1 462	1 614	1 747	1 856	1 940	1 996	2 020
35	1 094	1 298	1 488	1 663	1 818	1 952	2 062	2 144	2 197
40	1 075	1 299	1 511	1 708	1 888	2 047	2 184	2 295	2 378
45	1 050	1 295	1 529	1 750	1 955	2 141	2 306	2 447	2 560
50	1 016	1 283	1 541	1 787	2 019	2 233	2 427	2 598	2 744
55	-	1 263	1 546	1 818	2 077	2 321	2 545	2 748	2 927
60	-	1 234	1 543	1 842	2 130	2 404	2 660	2 896	3 109

Потребляемый ток, Вт

30	3.06	3.23	3.41	3.59	3.76	3.92	4.04	4.13	4.16
35	3.07	3.25	3.45	3.65	3.84	4.01	4.16	4.26	4.32
40	3.06	3.27	3.49	3.71	3.93	4.13	4.31	4.44	4.53
45	3.03	3.26	3.52	3.78	4.03	4.27	4.48	4.66	4.79
50	2.96	3.23	3.53	3.83	4.13	4.41	4.67	4.89	5.07
55	-	3.16	3.50	3.85	4.21	4.54	4.86	5.14	5.38
60	-	3.03	3.43	3.84	4.26	4.66	5.03	5.38	5.68

Массовый расход, кг/ч

30	44	63	84	109	138	171	208	251	298
35	40	58	79	104	132	165	202	244	291
40	35	53	74	98	126	159	195	236	283
45	30	48	69	93	121	152	188	229	275
50	25	43	64	87	115	146	181	222	267
55	-	38	58	82	109	139	174	214	259
60	-	32	52	76	102	133	167	207	251

Холод. коэффициент

30	1.43	1.76	2.14	2.57	3.07	3.65	4.35	5.17	6.18
35	1.22	1.53	1.87	2.25	2.68	3.17	3.75	4.44	5.26
40	1.02	1.31	1.62	1.95	2.32	2.74	3.23	3.80	4.47
45	0.84	1.11	1.39	1.68	2.00	2.36	2.77	3.25	3.80
50	0.67	0.93	1.18	1.43	1.71	2.01	2.36	2.76	3.22
55	-	0.76	0.98	1.20	1.44	1.71	2.00	2.33	2.72
60	-	0.59	0.80	1.00	1.21	1.43	1.68	1.96	2.29

Номинальная производительность при to = -10 °C, tc = 45 °C

Холодопроизводительность	3 906	Вт
Потребляемая мощность	1 955	Вт
Потребляемый ток	4.03	А
Массовый расход	121	кг/ч
C.O.P.	2.00	

to: Температура кипения в точке росы

tc: Температура конденсации в точке росы

Номинальные условия : Перегрев = 11.1 К, Переохлаждение = 8.3 К

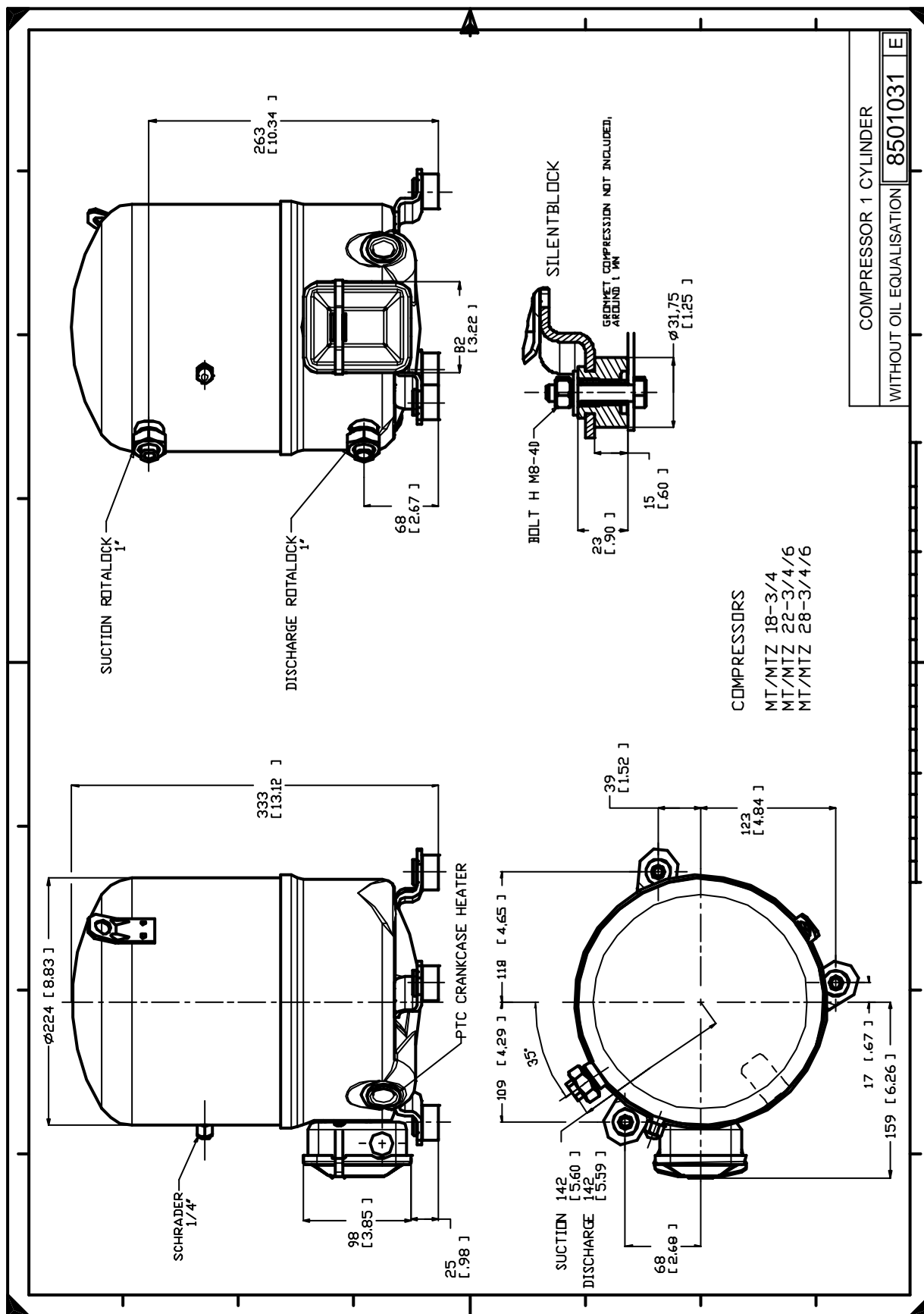
Настройки реле давления

Макс. настр. реле высокого давл.	27.7	Бар(Отн.)
Мин. настр. реле низкого давл.	0.2	Бар(Отн.)
Давл. цикла с вакуумированием	0.9	Бар(Отн.)

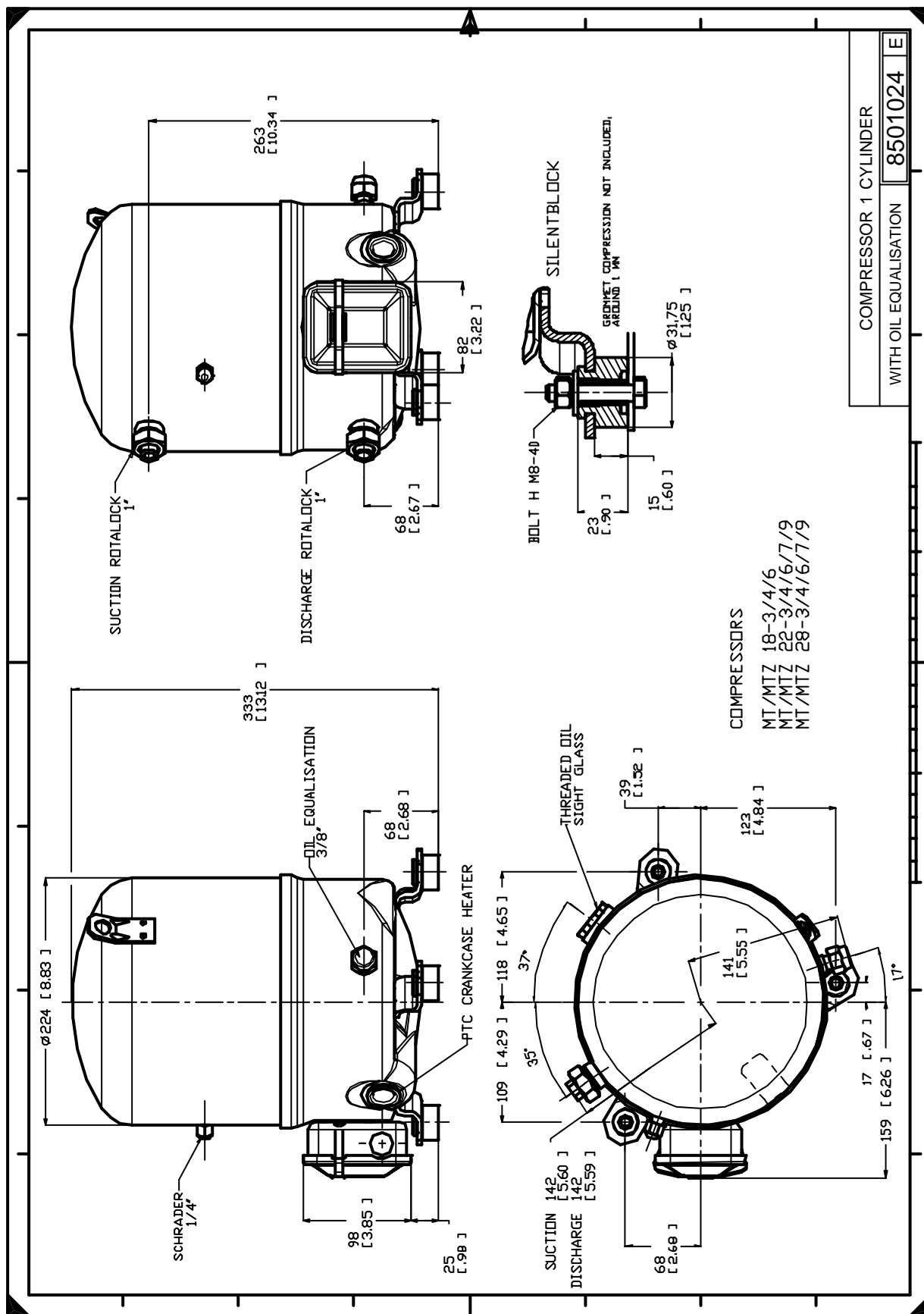
Звуковая мощность

Уровень звуковой мощности	71.1	дБА
С акустическим чехлом	0	дБА

Все технические характеристики +/- 5%



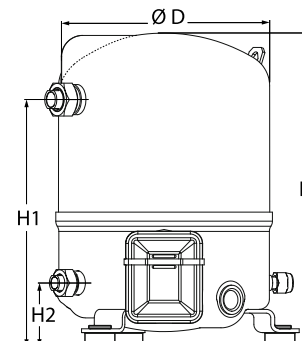
Фирма «Данфосс» не несет ответственности за какие-либо ошибки в каталогах, брошюрах или в других печатных материалах. Фирма «Данфосс» сохраняет за собой право на изменения в своей продукции в любое время без уведомления, если только эти изменения в уже заказанных изделиях не потребуют изменений в оборудовании, определенным предварительным соглашением между фирмой «Данфосс» и Покупателем.



Фирма «Данфосс» не несет ответственности за какие-либо ошибки в каталогах, брошюрах или в других печатных материалах. Фирма «Данфосс» сохраняет за собой право на изменения в своей продукции в любое время без уведомления, если только эти изменения в уже заказанных изделиях не потребуют изменений в оборудовании, определенным предварительно соглашением между фирмой «Данфосс» и Покупателем.

Общие характеристики

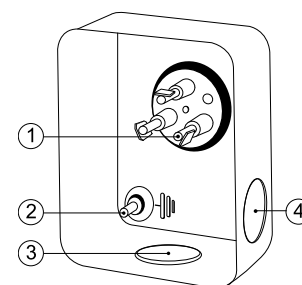
Номер модели (на заводской табличке компрессора)	MTZ28JE5A	MTZ28JE5AVE
Кодовый номер компрессора в индивидуальной упаковке*	MTZ28-5I	MTZ28-5VI
Кодовый номер компрессора в общей упаковке**	MTZ28-5M	MTZ28-5VM
Номер чертежа	8501028f	8501021e
Всасывающий и нагнетательный патрубки	Rotolock	Rotolock
Всасывающий патрубок	1 " Rotolock	1 " Rotolock
Нагнетательный патрубок	1 " Rotolock	1 " Rotolock
Всасывающий патрубок с переходной втулкой	1/2 " ODF	1/2 " ODF
Нагнетательный патрубок с переходной втулкой	3/8 " ODF	3/8 " ODF
Смотровое стекло для контроля уровня масла	Нет	Резьбовое соединение
Штуцер для линии выравнивания масла	Нет	3/8" под отбортовку SAE
Штуцер для слива масла	Нет	Нет
Штуцер для манометра низкого давления	Клапан Шредера	Клапан Шредера
Перепускной клапан	30 бар/8 бар	30 бар/8 бар
Цилиндры	1	
Описанный объем	48.06 см3/об	
Описанный объем @ Номинальная частота	8.4 м3/ч @ 2900 rpm	
Масса нетто	23 кг	
Заправка масла	0.95 литр, Полиэфирное масло - 160PZ	
Максимальное испытательное давление на стороне низкого/высокого давления	25 Бар(Отн.) / 30 Бар(Отн.)	
Максимальный испытательный перепад давления	30 Бар	
Макс. количество пусков в час	12	
Предельная заправка хладагента	2.5 кг	
Применяемые хладагенты	R404A - R507A - R134a - R407C	

Размеры


D=224 мм
H=333 мм
H1=263 мм
H2=68 мм

Электрические характеристики

Номинальное напряжение	230V/1/50Hz
Диапазон напряжения	207-253 V
Сопротивление обмоток (рабочая/пусковая) при 25°C	1.16 Ω / 3.24 Ω
Рабочие конденсаторы A + C	20 мкФ + 10 мкФ
Пусковой конденсатор B	100 мкФ
Пусковое реле	3ARR3J4A4
Максимальный непрерывный ток (MCC)	20 A
Ток при заторможенном роторе (LRA)	51 A
Защита электродвигателя	Внутренняя защита от перегрузки

Клеммная коробка


Класс защиты IP55 (с кабельным уплотнением)

- 1: Лопаточный разъем 1/4"
- 2: Заземление M4-12, усилие затягивания 2 Нм (17 дюйм х фунт)
- 3: Пробивное отверстие диам. 21 мм (0,83")
- 4: Отверстие диам. 21 мм (0,83")

Рекомендуемый момент затягивания при монтаже

Накидная гайка (Rotolock) или вентиль на всасывающем патрубке	80 Нм
Накидная гайка (Rotolock) или вентиль на нагнетательном патрубке	80 Нм
Смотровое стекло для контроля уровня масла	50 Нм
Электрические соединения / Заземление	Нм / 2 Нм
Крепежные болты	15 Нм

Детали, поставляемые с компрессором

Монтажный комплект с прокладками, болтами, гайками, втулками и шайбами
Соединительные втулки под пайку, накидные гайки и прокладки для всасывающего и нагнетательного патрубков (поставляются только с соединением типа Rotolock)
Начальная заправка масла
Инструкция по монтажу

Аттестация : Аттестовано CE, -, -

*Индивидуальная упаковка: компрессор в картонной коробке

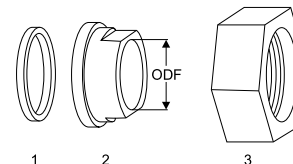
**Общая упаковка: 12 неупакованных компрессоров на поддоне (минимальный заказ 12)

Аксессуары для Rotolock, сторона всасывания
Кодовый номер

Переходная втулка под пайку, P06 (1" Rotolock, 1/2" ODF)"	8153007
Переходник угловой, C06 (1" Rotolock, 1/2" ODF)"	8168007
Вентиль Rotolock, V06 (1" Rotolock, 1/2" ODF)	8168031
Прокладка, 1"	8156130

Прокладка, переходная втулка и гайка
Аксессуары для Rotolock, сторона нагнетания
Кодовый номер

Переходная втулка под пайку, P01 (1" Rotolock, 3/8" ODF)"	8153010
Переходник угловой, C01 (1" Rotolock, 3/8" ODF)"	8168004
Вентиль Rotolock, V01 (1" Rotolock, 3/8" ODF)	8168027
Прокладка, 1"	8156130



1. Прокладка
2. Переходная втулка под пайку
3. Накидная гайка

Аксессуары для Rotolock, комплект
Кодовый номер

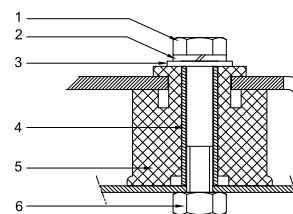
Комплект угловых переходников, C06 (1"~1/2"), C01 (1"~3/8")"	7703011
Комплект вентиля, V06 (1"~1/2"), V01 (1"~3/8")"	7703004
Комплект прокладок, 1", 1-1/4", 1-3/4", OSG, прокладки черные и белые"	8156009

Масла
Кодовый номер

Масло POE, 160PZ, 1 -литровая банка	7754019
Масло POE, 160PZ, 2 -литровая банка	7754020

Подогреватели картера
Кодовый номер

Терморезисторный (PTC) подогреватель картера, 35 Вт, с теплопроводящей пастой	7773001
Терморезисторный (PTC) подогреватель картера, 35 Вт, без теплопроводящей пасты	7773125
Подогреватель картера ленточного типа, 54 Вт, 230 В, аттестованный CE, UL	7773106
Подогреватель картера ленточного типа, 54 Вт, 240 В, UL	7773002

Монтажный комплект


1. Болт (3 шт.)
2. Стопорная шайба (3 шт.)
3. Плоская шайба (3 шт.)
4. Втулка (3 шт.)
5. Прокладка (3 шт.)
6. Гайка (3 шт.)

Прочие аксессуары
Кодовый номер

Комплект для пуска типа PSC 20 мФ, 10 мФ	7701026
Комплект для пуска типа CSR, 20 мФ, 10 мФ, 98 мФ	7701022
Комплект для пуска типа CSR с пускателем, 20 мФ, 10 мФ, 98 мФ	7701028
Комплект для быстрого пуска: реле + пусковой конденсатор 280 мФ	7701059
Акустический чехол для 1-цилиндрового компрессора	7755001
Накидная гайка с отверстием для линии выравнивания масла	8153127

Запасные части
Кодовый номер

Монтажный комплект для 1 и 2-цилиндрового компрессора, включает в себя: 3 резиновых втулки, 3 болта.	8156001
Смотровое стекло с прокладками (черными и белыми)	8156019
Прокладка для смотрового стекла для контроля уровня масла, 1-1/8" (черный хлоропрен)	8156145
Сервисный комплект для клеммной коробки 80 x 96 мм, включает в себя: крышку, зажим	8156134

Темп. конд., °C (tc)	Температура кипения, °C (to)							
	-15	-10	-5	0	5	10	15	

Холодопроизводительность, Вт

35	2 485	3 478	4 654	6 036	7 644	9 497	11 616	-	-
40	2 217	3 156	4 259	5 545	7 035	8 749	10 708	-	-
45	1 939	2 831	3 865	5 060	6 439	8 020	9 825	-	-
50	-	2 498	3 468	4 579	5 852	7 305	8 961	-	-
55	-	-	3 065	4 097	5 269	6 601	8 114	-	-
60	-	-	-	3 610	4 687	5 903	7 278	-	-
65	-	-	-	3 114	4 102	5 207	6 450	-	-

Потребляемая мощность, Вт

35	1 308	1 461	1 590	1 693	1 771	1 824	1 850	-	-
40	1 335	1 515	1 671	1 802	1 907	1 988	2 043	-	-
45	1 355	1 563	1 748	1 908	2 044	2 155	2 240	-	-
50	-	1 605	1 821	2 013	2 181	2 324	2 443	-	-
55	-	-	1 889	2 115	2 318	2 496	2 649	-	-
60	-	-	-	2 215	2 454	2 669	2 860	-	-
65	-	-	-	2 312	2 589	2 844	3 074	-	-

Потребляемый ток, Вт

35	8.48	8.78	9.12	9.45	9.76	9.99	10.11	-	-
40	8.56	8.94	9.36	9.79	10.18	10.50	10.72	-	-
45	8.62	9.10	9.63	10.16	10.66	11.09	11.42	-	-
50	-	9.24	9.89	10.54	11.16	11.73	12.19	-	-
55	-	-	10.13	10.93	11.70	12.41	13.01	-	-
60	-	-	-	11.31	12.24	13.11	13.89	-	-
65	-	-	-	11.67	12.78	13.84	14.80	-	-

Массовый расход, кг/ч

35	54	74	98	125	156	191	230	-	-
40	50	71	94	120	150	184	222	-	-
45	47	67	90	116	145	177	214	-	-
50	-	63	85	111	139	171	206	-	-
55	-	-	80	105	133	164	198	-	-
60	-	-	-	99	127	156	190	-	-
65	-	-	-	93	119	149	181	-	-

Холод. коэффициент

35	1.90	2.38	2.93	3.56	4.32	5.21	6.28	-	-
40	1.66	2.08	2.55	3.08	3.69	4.40	5.24	-	-
45	1.43	1.81	2.21	2.65	3.15	3.72	4.39	-	-
50	-	1.56	1.90	2.27	2.68	3.14	3.67	-	-
55	-	-	1.62	1.94	2.27	2.64	3.06	-	-
60	-	-	-	1.63	1.91	2.21	2.54	-	-
65	-	-	-	1.35	1.58	1.83	2.10	-	-

Номинальная производительность при to = 5 °C, tc = 50 °C

Холодопроизводительность	5 852	Вт
Потребляемая мощность	2 181	Вт
Потребляемый ток	11.16	А
Массовый расход	139	кг/ч
C.O.P.	2.68	



to: Температура кипения в точке росы

tc: Температура конденсации в точке росы

Номинальные условия : Перегрев = 10 К, Переохлаждение = 0 К

Настройки реле давления

Макс. настр. реле высокого давл.	29.4	Бар(Отн.)
Мин. настр. реле низкого давл.	0.2	Бар(Отн.)
Давл. цикла с вакуумированием	1.3	Бар(Отн.)

Звуковая мощность

Уровень звуковой мощности	0	дБА
С акустическим чехлом	0	дБА

Все технические характеристики +/- 5%

Темп. конд., °C (tc)	Температура кипения, °C (to)							
	-15	-10	-5	0	5	10	15	

Холодопроизводительность, Вт

35	2 675	3 739	4 998	6 474	8 189	10 164	12 420	-	-
40	2 399	3 411	4 597	5 977	7 574	9 409	11 503	-	-
45	2 112	3 079	4 196	5 487	6 972	8 673	10 612	-	-
50	-	2 736	3 793	5 000	6 379	7 952	9 741	-	-
55	-	-	3 381	4 511	5 791	7 243	8 888	-	-
60	-	-	-	4 015	5 203	6 540	8 048	-	-
65	-	-	-	3 509	4 611	5 840	7 218	-	-

Потребляемая мощность, Вт

35	1 308	1 461	1 590	1 693	1 771	1 824	1 850	-	-
40	1 335	1 515	1 671	1 802	1 907	1 988	2 043	-	-
45	1 355	1 563	1 748	1 908	2 044	2 155	2 240	-	-
50	-	1 605	1 821	2 013	2 181	2 324	2 443	-	-
55	-	-	1 889	2 115	2 318	2 496	2 649	-	-
60	-	-	-	2 215	2 454	2 669	2 860	-	-
65	-	-	-	2 312	2 589	2 844	3 074	-	-

Потребляемый ток, Вт

35	8.48	8.78	9.12	9.45	9.76	9.99	10.11	-	-
40	8.56	8.94	9.36	9.79	10.18	10.50	10.72	-	-
45	8.62	9.10	9.63	10.16	10.66	11.09	11.42	-	-
50	-	9.24	9.89	10.54	11.16	11.73	12.19	-	-
55	-	-	10.13	10.93	11.70	12.41	13.01	-	-
60	-	-	-	11.31	12.24	13.11	13.89	-	-
65	-	-	-	11.67	12.78	13.84	14.80	-	-

Массовый расход, кг/ч

35	54	74	97	124	155	190	229	-	-
40	50	70	93	120	149	183	221	-	-
45	46	66	89	115	144	176	213	-	-
50	-	62	85	110	138	170	205	-	-
55	-	-	80	105	132	163	197	-	-
60	-	-	-	99	126	156	188	-	-
65	-	-	-	92	119	148	180	-	-

Холод. коэффициент

35	2.05	2.56	3.14	3.82	4.62	5.57	6.71	-	-
40	1.80	2.25	2.75	3.32	3.97	4.73	5.63	-	-
45	1.56	1.97	2.40	2.88	3.41	4.02	4.74	-	-
50	-	1.70	2.08	2.48	2.92	3.42	3.99	-	-
55	-	-	1.79	2.13	2.50	2.90	3.35	-	-
60	-	-	-	1.81	2.12	2.45	2.81	-	-
65	-	-	-	1.52	1.78	2.05	2.35	-	-

Номинальная производительность при to = 7.2 °C, tc = 54.4 °C

Холодопроизводительность	6 484	Вт
Потребляемая мощность	2 381	Вт
Потребляемый ток	11.95	А
Массовый расход	146	кг/ч
C.O.P.	2.72	

to: Температура кипения в точке росы

tc: Температура конденсации в точке росы

Номинальные условия : Перегрев = 11.1 К, Переохлаждение = 8.3 К

Настройки реле давления

Макс. настр. реле высокого давл.	29.4	Бар(Отн.)
Мин. настр. реле низкого давл.	0.2	Бар(Отн.)
Давл. цикла с вакуумированием	1.3	Бар(Отн.)

Звуковая мощность

Уровень звуковой мощности	0	дБА
С акустическим чехлом	0	дБА

Все технические характеристики +/- 5%

Темп. конд., °C (tc)	Температура кипения, °C (to)							
	-15	-10	-5	0	5	10	15	20

Холодопроизводительность, Вт

35	1 522	2 089	2 811	3 708	4 806	6 126	7 693	9 529	-
40	1 368	1 899	2 574	3 417	4 450	5 697	7 181	8 925	-
45	1 234	1 722	2 346	3 128	4 092	5 260	6 655	8 301	-
50	1 119	1 560	2 127	2 844	3 732	4 816	6 118	7 661	-
55	1 025	1 413	1 919	2 565	3 373	4 367	5 570	7 004	-
60	-	1 283	1 722	2 292	3 015	3 914	5 013	6 333	-
65	-	-	-	2 027	2 660	3 459	4 448	5 648	-
70	-	-	-	-	-	3 004	3 877	4 953	-

Потребляемая мощность, Вт

35	850	942	1 030	1 112	1 185	1 246	1 293	1 323	-
40	882	982	1 080	1 174	1 260	1 336	1 400	1 448	-
45	911	1 020	1 129	1 235	1 335	1 428	1 510	1 578	-
50	934	1 053	1 174	1 294	1 410	1 520	1 621	1 711	-
55	950	1 081	1 215	1 349	1 483	1 612	1 734	1 846	-
60	-	1 101	1 250	1 401	1 552	1 701	1 845	1 982	-
65	-	-	-	1 447	1 617	1 788	1 955	2 116	-
70	-	-	-	-	-	1 870	2 061	2 249	-

Потребляемый ток, Вт

35	7.40	7.57	7.73	7.90	8.05	8.20	8.33	8.45	-
40	7.48	7.67	7.87	8.07	8.27	8.47	8.66	8.85	-
45	7.53	7.76	7.99	8.24	8.49	8.74	9.00	9.25	-
50	7.56	7.82	8.10	8.40	8.70	9.02	9.34	9.67	-
55	7.57	7.87	8.20	8.54	8.90	9.28	9.68	10.08	-
60	-	7.90	8.27	8.67	9.10	9.55	10.02	10.50	-
65	-	-	-	8.79	9.29	9.81	10.36	10.93	-
70	-	-	-	-	-	10.06	10.69	11.35	-

Массовый расход, кг/ч

35	37	49	65	84	107	134	165	202	-
40	35	47	63	81	104	130	162	198	-
45	33	45	60	78	100	127	157	193	-
50	32	43	58	75	97	122	152	187	-
55	31	42	55	72	93	117	146	180	-
60	-	41	53	69	89	112	140	173	-
65	-	-	-	66	84	107	133	165	-
70	-	-	-	-	-	101	126	156	-

Холод. коэффициент

35	1.79	2.22	2.73	3.33	4.06	4.92	5.95	7.20	-
40	1.55	1.93	2.38	2.91	3.53	4.26	5.13	6.16	-
45	1.35	1.69	2.08	2.53	3.06	3.68	4.41	5.26	-
50	1.20	1.48	1.81	2.20	2.65	3.17	3.77	4.48	-
55	1.08	1.31	1.58	1.90	2.28	2.71	3.21	3.79	-
60	-	1.16	1.38	1.64	1.94	2.30	2.72	3.20	-
65	-	-	-	1.40	1.64	1.94	2.28	2.67	-
70	-	-	-	-	-	1.61	1.88	2.20	-

Номинальная производительность при to = 5 °C, tc = 50 °C

Холодопроизводительность	3 732	Вт
Потребляемая мощность	1 410	Вт
Потребляемый ток	8.70	А
Массовый расход	97	кг/ч
C.O.P.	2.65	

to: Температура кипения в точке росы

tc: Температура конденсации в точке росы

Номинальные условия : Перегрев = 10 К , Переохлаждение = 0 К

Настройки реле давления

Макс. настр. реле высокого давл.	22.6	Бар(Отн.)
Мин. настр. реле низкого давл.	0.2	Бар(Отн.)
Давл. цикла с вакуумированием	0.5	Бар(Отн.)

Звуковая мощность

Уровень звуковой мощности	0	дБА
С акустическим чехлом	0	дБА

Все технические характеристики +/- 5%

Фирма «Данфосс» не несет ответственности за какие-либо ошибки в каталогах, брошюрах или в других печатных материалах. Фирма «Данфосс» сохраняет за собой право на изменения в своей продукции в любое время без уведомления, если только эти изменения в уже заказанных изделиях не потребуют изменений в оборудовании, определенным предварительно соглашением между фирмой «Данфосс» и Покупателем.

Темп. конд., °C (tc)	Температура кипения, °C (to)							
	-15	-10	-5	0	5	10	15	20

Холодопроизводительность, Вт

35	1 648	2 259	3 034	3 997	5 172	6 584	8 256	10 213	-
40	1 490	2 064	2 793	3 701	4 812	6 151	7 741	9 607	-
45	1 352	1 883	2 560	3 407	4 449	5 708	7 211	8 980	-
50	1 235	1 718	2 337	3 117	4 083	5 258	6 666	8 333	-
55	1 141	1 569	2 125	2 832	3 716	4 801	6 110	7 668	-
60	-	1 438	1 924	2 554	3 350	4 338	5 542	6 986	-
65	-	-	-	2 283	2 986	3 872	4 964	6 288	-
70	-	-	-	-	-	3 403	4 379	5 576	-

Потребляемая мощность, Вт

35	850	942	1 030	1 112	1 185	1 246	1 293	1 323	-
40	882	982	1 080	1 174	1 260	1 336	1 400	1 448	-
45	911	1 020	1 129	1 235	1 335	1 428	1 510	1 578	-
50	934	1 053	1 174	1 294	1 410	1 520	1 621	1 711	-
55	950	1 081	1 215	1 349	1 483	1 612	1 734	1 846	-
60	-	1 101	1 250	1 401	1 552	1 701	1 845	1 982	-
65	-	-	-	1 447	1 617	1 788	1 955	2 116	-
70	-	-	-	-	-	1 870	2 061	2 249	-

Потребляемый ток, Вт

35	7.40	7.57	7.73	7.90	8.05	8.20	8.33	8.45	-
40	7.48	7.67	7.87	8.07	8.27	8.47	8.66	8.85	-
45	7.53	7.76	7.99	8.24	8.49	8.74	9.00	9.25	-
50	7.56	7.82	8.10	8.40	8.70	9.02	9.34	9.67	-
55	7.57	7.87	8.20	8.54	8.90	9.28	9.68	10.08	-
60	-	7.90	8.27	8.67	9.10	9.55	10.02	10.50	-
65	-	-	-	8.79	9.29	9.81	10.36	10.93	-
70	-	-	-	-	-	10.06	10.69	11.35	-

Массовый расход, кг/ч

35	37	49	65	84	106	133	164	201	-
40	34	47	62	81	103	130	161	196	-
45	33	45	60	78	100	126	156	191	-
50	31	43	57	75	96	121	151	186	-
55	31	41	55	72	92	117	145	179	-
60	-	40	53	69	88	112	139	172	-
65	-	-	-	66	84	106	133	164	-
70	-	-	-	-	-	101	126	155	-

Холод. коэффициент

35	1.94	2.40	2.95	3.59	4.36	5.28	6.39	7.72	-
40	1.69	2.10	2.59	3.15	3.82	4.60	5.53	6.63	-
45	1.48	1.85	2.27	2.76	3.33	4.00	4.78	5.69	-
50	1.32	1.63	1.99	2.41	2.90	3.46	4.11	4.87	-
55	1.20	1.45	1.75	2.10	2.51	2.98	3.52	4.15	-
60	-	1.31	1.54	1.82	2.16	2.55	3.00	3.53	-
65	-	-	-	1.58	1.85	2.17	2.54	2.97	-
70	-	-	-	-	-	1.82	2.12	2.48	-

Номинальная производительность при to = 7.2 °C, tc = 54.4 °C

Холодопроизводительность	4 216	Вт
Потребляемая мощность	1 530	Вт
Потребляемый ток	9.04	А
Массовый расход	103	кг/ч
C.O.P.	2.75	

to: Температура кипения в точке росы

tc: Температура конденсации в точке росы

Номинальные условия : Перегрев = 11.1 К, Переохлаждение = 8.3 К

Настройки реле давления

Макс. настр. реле высокого давл.	22.6	Бар(Отн.)
Мин. настр. реле низкого давл.	0.2	Бар(Отн.)
Давл. цикла с вакуумированием	0.5	Бар(Отн.)

Звуковая мощность

Уровень звуковой мощности	0	дБА
С акустическим чехлом	0	дБА

Все технические характеристики +/- 5%

Фирма «Данфосс» не несет ответственности за какие-либо ошибки в каталогах, брошюрах или в других печатных материалах. Фирма «Данфосс» сохраняет за собой право на изменения в своей продукции в любое время без уведомления, если только эти изменения в уже заказанных изделиях не потребуют изменений в оборудовании, определенным предварительно соглашением между фирмой «Данфосс» и Покупателем.

Темп. конд., °C (tc)	Температура кипения, °C (to)								
	-30	-25	-20	-15	-10	-5	0	5	10

Холодопроизводительность, Вт

30	1 417	2 050	2 825	3 757	4 866	6 168	7 683	9 428	11 421
35	1 182	1 769	2 485	3 348	4 375	5 585	6 995	8 624	10 488
40	963	1 503	2 159	2 951	3 896	5 011	6 315	7 826	9 562
45	759	1 250	1 846	2 566	3 427	4 447	5 644	7 037	8 642
50	571	1 012	1 546	2 193	2 969	3 893	4 982	6 254	7 728
55	-	788	1 260	1 832	2 522	3 348	4 328	5 479	6 821
60	-	578	986	1 483	2 086	2 813	3 682	4 712	5 920

Потребляемая мощность, Вт

30	1 106	1 291	1 462	1 614	1 747	1 856	1 940	1 996	2 020
35	1 094	1 298	1 488	1 663	1 818	1 952	2 062	2 144	2 197
40	1 075	1 299	1 511	1 708	1 888	2 047	2 184	2 295	2 378
45	1 050	1 295	1 529	1 750	1 955	2 141	2 306	2 447	2 560
50	1 016	1 283	1 541	1 787	2 019	2 233	2 427	2 598	2 744
55	-	1 263	1 546	1 818	2 077	2 321	2 545	2 748	2 927
60	-	1 234	1 543	1 842	2 130	2 404	2 660	2 896	3 109

Потребляемый ток, Вт

30	8.43	8.88	9.37	9.87	10.34	10.76	11.10	11.33	11.42
35	8.45	8.95	9.48	10.02	10.54	11.02	11.41	11.70	11.86
40	8.44	9.00	9.60	10.21	10.80	11.35	11.83	12.21	12.45
45	8.36	9.00	9.69	10.40	11.09	11.74	12.32	12.80	13.16
50	8.17	8.93	9.73	10.55	11.36	12.14	12.85	13.46	13.95
55	-	8.74	9.67	10.64	11.59	12.51	13.37	14.14	14.79
60	-	8.40	9.49	10.62	11.74	12.84	13.87	14.82	15.64

Массовый расход, кг/ч

30	44	63	85	110	139	172	210	252	301
35	40	58	80	104	133	166	203	245	293
40	35	53	75	99	127	159	196	238	285
45	30	48	69	94	121	153	189	230	277
50	25	43	64	88	115	147	183	223	269
55	-	38	58	82	109	140	176	216	261
60	-	32	53	76	103	134	168	208	252

Холод. коэффициент

30	1.28	1.59	1.93	2.33	2.79	3.32	3.96	4.72	5.65
35	1.08	1.36	1.67	2.01	2.41	2.86	3.39	4.02	4.77
40	0.90	1.16	1.43	1.73	2.06	2.45	2.89	3.41	4.02
45	0.72	0.97	1.21	1.47	1.75	2.08	2.45	2.88	3.38
50	0.56	0.79	1.00	1.23	1.47	1.74	2.05	2.41	2.82
55	-	0.62	0.81	1.01	1.21	1.44	1.70	1.99	2.33
60	-	0.47	0.64	0.80	0.98	1.17	1.38	1.63	1.90

Номинальная производительность при to = -10 °C, tc = 45 °C

Холодопроизводительность	3 427	Вт
Потребляемая мощность	1 955	Вт
Потребляемый ток	11.09	А
Массовый расход	121	кг/ч
C.O.P.	1.75	

to: Температура кипения в точке росы

tc: Температура конденсации в точке росы

Номинальные условия : Перегрев = 10 К , Переохлаждение = 0 К

Настройки реле давления

Макс. настр. реле высокого давл.	27.7	Бар(Отн.)
Мин. настр. реле низкого давл.	0.2	Бар(Отн.)
Давл. цикла с вакуумированием	0.9	Бар(Отн.)

Звуковая мощность

Уровень звуковой мощности	71.1	дБА
С акустическим чехлом	0	дБА

Все технические характеристики +/- 5%

Темп. конд., °C (tc)	Температура кипения, °C (to)								
	-30	-25	-20	-15	-10	-5	0	5	10

Холодопроизводительность, Вт

30	1 577	2 276	3 128	4 150	5 362	6 783	8 431	10 326	12 485
35	1 330	1 985	2 779	3 733	4 866	6 195	7 741	9 522	11 557
40	1 098	1 707	2 444	3 328	4 380	5 618	7 061	8 727	10 637
45	880	1 442	2 121	2 936	3 906	5 051	6 390	7 942	9 727
50	676	1 192	1 812	2 556	3 445	4 497	5 733	7 170	8 830
55	-	954	1 516	2 190	2 998	3 958	5 091	6 416	7 952
60	-	731	1 235	1 841	2 569	3 439	4 472	5 688	7 106

Потребляемая мощность, Вт

30	1 106	1 291	1 462	1 614	1 747	1 856	1 940	1 996	2 020
35	1 094	1 298	1 488	1 663	1 818	1 952	2 062	2 144	2 197
40	1 075	1 299	1 511	1 708	1 888	2 047	2 184	2 295	2 378
45	1 050	1 295	1 529	1 750	1 955	2 141	2 306	2 447	2 560
50	1 016	1 283	1 541	1 787	2 019	2 233	2 427	2 598	2 744
55	-	1 263	1 546	1 818	2 077	2 321	2 545	2 748	2 927
60	-	1 234	1 543	1 842	2 130	2 404	2 660	2 896	3 109

Потребляемый ток, Вт

30	8.43	8.88	9.37	9.87	10.34	10.76	11.10	11.33	11.42
35	8.45	8.95	9.48	10.02	10.54	11.02	11.41	11.70	11.86
40	8.44	9.00	9.60	10.21	10.80	11.35	11.83	12.21	12.45
45	8.36	9.00	9.69	10.40	11.09	11.74	12.32	12.80	13.16
50	8.17	8.93	9.73	10.55	11.36	12.14	12.85	13.46	13.95
55	-	8.74	9.67	10.64	11.59	12.51	13.37	14.14	14.79
60	-	8.40	9.49	10.62	11.74	12.84	13.87	14.82	15.64

Массовый расход, кг/ч

30	44	63	84	109	138	171	208	251	298
35	40	58	79	104	132	165	202	244	291
40	35	53	74	98	126	159	195	236	283
45	30	48	69	93	121	152	188	229	275
50	25	43	64	87	115	146	181	222	267
55	-	38	58	82	109	139	174	214	259
60	-	32	52	76	102	133	167	207	251

Холод. коэффициент

30	1.43	1.76	2.14	2.57	3.07	3.65	4.35	5.17	6.18
35	1.22	1.53	1.87	2.25	2.68	3.17	3.75	4.44	5.26
40	1.02	1.31	1.62	1.95	2.32	2.74	3.23	3.80	4.47
45	0.84	1.11	1.39	1.68	2.00	2.36	2.77	3.25	3.80
50	0.67	0.93	1.18	1.43	1.71	2.01	2.36	2.76	3.22
55	-	0.76	0.98	1.20	1.44	1.71	2.00	2.33	2.72
60	-	0.59	0.80	1.00	1.21	1.43	1.68	1.96	2.29

Номинальная производительность при to = -10 °C, tc = 45 °C

Холодопроизводительность	3 906	Вт
Потребляемая мощность	1 955	Вт
Потребляемый ток	11.09	А
Массовый расход	121	кг/ч
C.O.P.	2.00	

to: Температура кипения в точке росы

tc: Температура конденсации в точке росы

Номинальные условия : Перегрев = 11.1 К, Переохлаждение = 8.3 К

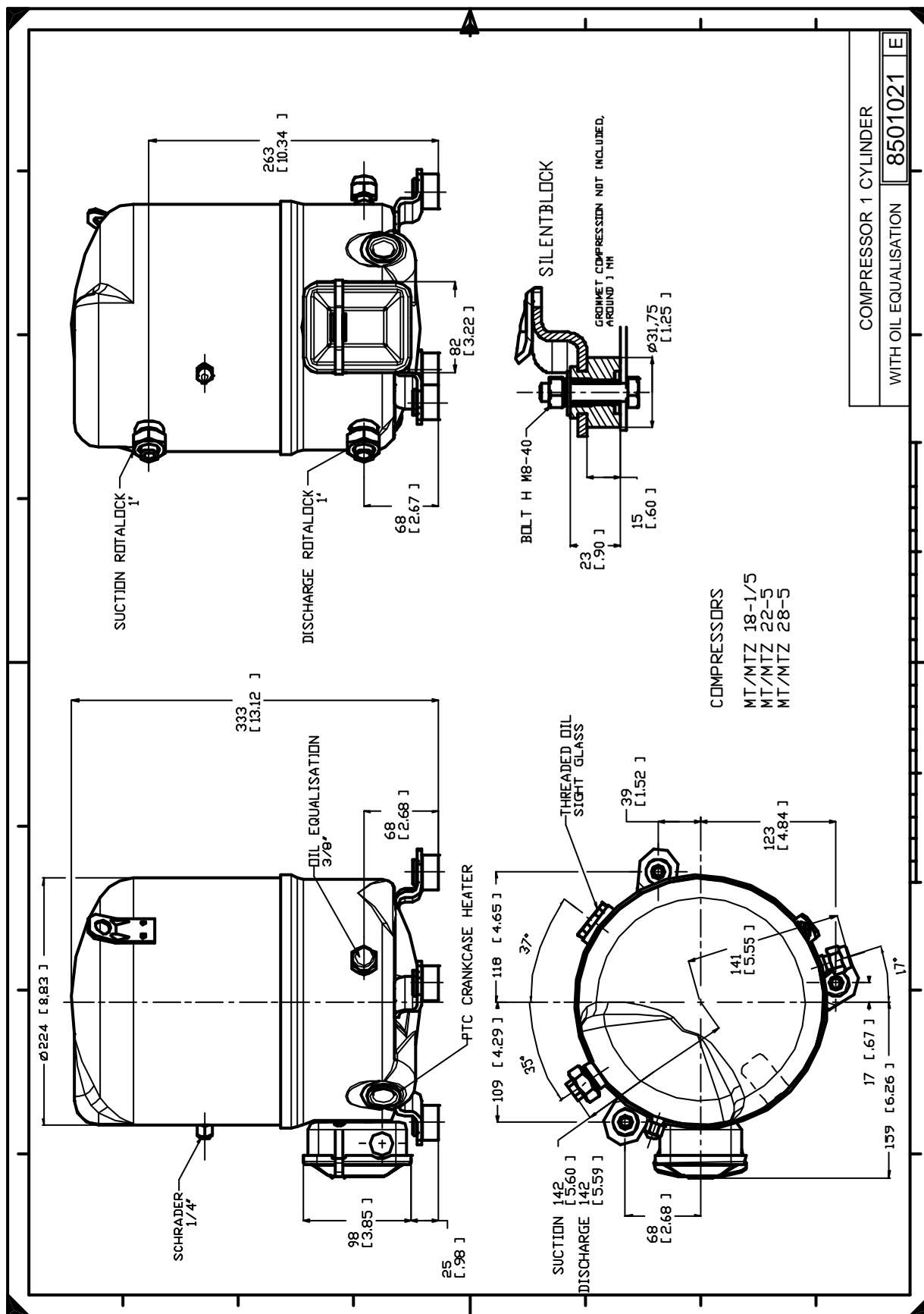
Настройки реле давления

Макс. настр. реле высокого давл.	27.7	Бар(Отн.)
Мин. настр. реле низкого давл.	0.2	Бар(Отн.)
Давл. цикла с вакуумированием	0.9	Бар(Отн.)

Звуковая мощность

Уровень звуковой мощности	71.1	дБА
С акустическим чехлом	0	дБА

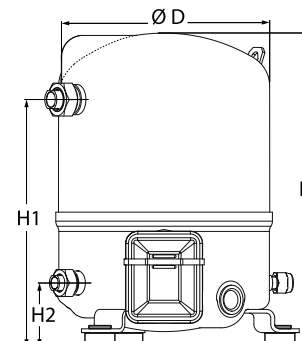
Все технические характеристики +/- 5%



Фирма «Данфосс» не несет ответственности за какие-либо ошибки в каталогах, брошюрах или в других печатных материалах. Фирма «Данфосс» сохраняет за собой право на изменения в своей продукции в любое время без уведомления, если только эти изменения в уже заказанных изделиях не потребуют изменений в оборудовании, определенным предварительным соглашением между фирмой «Данфосс» и Покупателем.

Общие характеристики

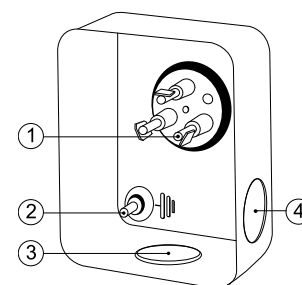
Номер модели (на заводской табличке компрессора)	MTZ32JF4B	MTZ32JF4BVE
Кодовый номер компрессора в индивидуальной упаковке*	MTZ32-4I	MTZ32-4VI
Кодовый номер компрессора в общей упаковке**	MTZ32-4M	MTZ32-4VM
Номер чертежа	8501032e	8501025f
Всасывающий и нагнетательный патрубки	Rotolock	Rotolock
Всасывающий патрубок	1-1/4 " Rotolock	1-1/4 " Rotolock
Нагнетательный патрубок	1 " Rotolock	1 " Rotolock
Всасывающий патрубок с переходной втулкой	5/8 " ODF	5/8 " ODF
Нагнетательный патрубок с переходной втулкой	1/2 " ODF	1/2 " ODF
Смотровое стекло для контроля уровня масла	Нет	Резьбовое соединение 3/8" под отбортовку SAE
Штуцер для линии выравнивания масла	Нет	Нет
Штуцер для слива масла	Нет	Нет
Штуцер для манометра низкого давления	Клапан Шредера	Клапан Шредера
Перепускной клапан	30 бар/8 бар	30 бар/8 бар
Цилиндры	1	
Описанный объем	53.86 см3/об	
Описанный объем @ Номинальная частота	9.4 м3/ч @ 2900 rpm - 11.3 м3/ч @ 3500 rpm	
Масса нетто	24 кг	
Заправка масла	0.95 литр, Полиэфирное масло - 160PZ	
Максимальное испытательное давление на стороне низкого/высокого давления	25 Бар(Отн.) / 30 Бар(Отн.)	
Максимальный испытательный перепад давления	30 Бар	
Макс. количество пусков в час	12	
Предельная заправка хладагента	2.5 кг	
Применяемые хладагенты	R404A - R507A - R134a - R407C	

Размеры


D=224 мм
H=356 мм
H1=263 мм
H2=68 мм

Электрические характеристики

Номинальное напряжение	380-400V/3/50Hz - 460V/3/60Hz
Диапазон напряжения	340-440 V @ 50Hz - 414-506 V @ 60Hz
Сопротивление обмоток (между фазами) +/- 7% при 25°C	6.15 Ω
Максимальный непрерывный ток (MCC)	8 A
Ток при заторможенном роторе (LRA)	25 A
Защита электродвигателя	Внутренняя защита от перегрузки

Клеммная коробка


Класс защиты IP55 (с кабельным уплотнением)

- 1: Лопаточный разъем 1/4"
- 2: Заземление M4-12, усилие затягивания 2 Нм (17 дюйм х фунт)
- 3: Пробивное отверстие диам. 21 мм (0,83")
- 4: Отверстие диам. 21 мм (0,83")

Рекомендуемый момент затягивания при монтаже

Накидная гайка (Rotolock) или вентиль на всасывающем патрубке	90 Нм
Накидная гайка (Rotolock) или вентиль на нагнетательном патрубке	80 Нм
Смотровое стекло для контроля уровня масла	50 Нм
Электрические соединения / Заземление	Нм / 2 Нм
Крепежные болты	15 Нм

Детали, поставляемые с компрессором

Монтажный комплект с прокладками, болтами, гайками, втулками и шайбами
Соединительные втулки под пайку, накидные гайки и прокладки для всасывающего и нагнетательного патрубков (поставляются только с соединением типа Rotolock)
Начальная заправка масла
Инструкция по монтажу

Аттестация : Аттестовано CE, Аттестация UL (файл SA6873), Аттестация CCC

*Индивидуальная упаковка: компрессор в картонной коробке

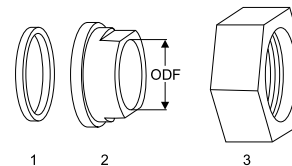
**Общая упаковка: 12 неупакованных компрессоров на поддоне (минимальный заказ 12)

Аксессуары для Rotolock, сторона всасывания
Кодовый номер

Переходная втулка под пайку, P09 (1-1/4" Rotolock, 5/8" ODF)"	8153011
Переходник угловой, C09 (1-1/4" Rotolock, 5/8" ODF)"	8168009
Вентиль Rotolock, V09 (1-1/4" Rotolock, 5/8" ODF)	8168033
Прокладка, 1-1/4"	8156131

Прокладка, переходная втулка и гайка
Аксессуары для Rotolock, сторона нагнетания
Кодовый номер

Переходная втулка под пайку, P06 (1" Rotolock, 1/2" ODF)"	8153007
Переходник угловой, C06 (1" Rotolock, 1/2" ODF)"	8168007
Вентиль Rotolock, V06 (1" Rotolock, 1/2" ODF)	8168031
Прокладка, 1"	8156130



1. Прокладка
2. Переходная втулка под пайку
3. Накладная гайка

Аксессуары для Rotolock, комплект
Кодовый номер

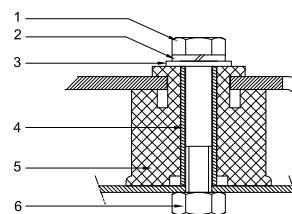
Комплект угловых переходников, C09 (1-1/4"~5/8"), C06 (1"~1/2")"	7703012
Комплект вентиля, V09 (1-1/4"~5/8"), V06 (1"~1/2")"	7703005
Комплект прокладок, 1", 1-1/4", 1-3/4", OSG, прокладки черные и белые"	8156009

Масла
Кодовый номер

Масло POE, 160PZ, 1 -литровая банка	7754019
Масло POE, 160PZ, 2 -литровая банка	7754020

Подогреватели картера
Кодовый номер

Терморезисторный (РТС) подогреватель картера, 35 Вт, с теплопроводящей пастой	7773001
Терморезисторный (РТС) подогреватель картера, 35 Вт, без теплопроводящей пасты	7773125
Подогреватель картера ленточного типа, 54 Вт, 230 В, аттестованный CE, UL	7773106
Подогреватель картера ленточного типа, 54 Вт, 460 В, UL	7773111
Подогреватель картера ленточного типа, 54 Вт, 240 В, UL	7773002
Подогреватель картера ленточного типа, 54 Вт, 400 В, UL	7773013

Монтажный комплект


1. Болт (3 шт.)
2. Стопорная шайба (3 шт.)
3. Плоская шайба (3 шт.)
4. Втулка (3 шт.)
5. Прокладка (3 шт.)
6. Гайка (3 шт.)

Прочие аксессуары
Кодовый номер

Комплект электронного оборудования для плавного пуска, МС1 15 С	7705006
Акустический чехол для 1-цилиндрового компрессора	7755001
Накладная гайка с отверстием для линии выравнивания масла	8153127

Запасные части
Кодовый номер

Монтажный комплект для 1 и 2-цилиндрового компрессора, включает в себя: 3 резиновых втулки, 3 болта.	8156001
Смотровое стекло с прокладками (черными и белыми)	8156019
Прокладка для смотрового стекла для контроля уровня масла, 1-1/8" (черный хлоропрен)	8156145
Сервисный комплект для клеммной коробки 80 x 96 мм, включает в себя: крышку, зажим	8156134

Темп. конд., °C (tc)	Температура кипения, °C (to)							
	-15	-10	-5	0	5	10	15	

Холодопроизводительность, Вт

35	3 135	4 200	5 458	6 931	8 644	10 620	12 881	-	-
40	2 809	3 815	4 997	6 377	7 979	9 827	11 943	-	-
45	2 479	3 428	4 534	5 821	7 312	9 032	11 002	-	-
50	-	3 040	4 070	5 264	6 645	8 237	10 062	-	-
55	-	-	3 608	4 709	5 980	7 444	9 124	-	-
60	-	-	-	4 158	5 319	6 655	8 190	-	-
65	-	-	-	3 612	4 663	5 872	7 262	-	-

Потребляемая мощность, Вт

35	1 449	1 615	1 749	1 857	1 942	2 011	2 068	-	-
40	1 487	1 689	1 856	1 991	2 101	2 190	2 262	-	-
45	1 503	1 748	1 953	2 124	2 265	2 381	2 476	-	-
50	-	1 786	2 038	2 250	2 429	2 578	2 703	-	-
55	-	-	2 103	2 365	2 588	2 778	2 940	-	-
60	-	-	-	2 462	2 738	2 976	3 181	-	-
65	-	-	-	2 538	2 872	3 165	3 421	-	-

Потребляемый ток, Вт

35	3.28	3.47	3.63	3.78	3.90	4.00	4.09	-	-
40	3.34	3.57	3.77	3.95	4.10	4.23	4.34	-	-
45	3.37	3.65	3.90	4.13	4.32	4.49	4.64	-	-
50	-	3.71	4.03	4.31	4.56	4.77	4.97	-	-
55	-	-	4.13	4.48	4.79	5.07	5.32	-	-
60	-	-	-	4.64	5.03	5.38	5.69	-	-
65	-	-	-	4.78	5.25	5.68	6.08	-	-

Массовый расход, кг/ч

35	68	90	115	143	176	213	255	-	-
40	64	85	110	138	170	207	248	-	-
45	60	81	105	133	164	200	240	-	-
50	-	76	100	127	158	192	231	-	-
55	-	-	94	121	151	185	222	-	-
60	-	-	-	114	144	176	213	-	-
65	-	-	-	107	136	168	203	-	-

Холод. коэффициент

35	2.16	2.60	3.12	3.73	4.45	5.28	6.23	-	-
40	1.89	2.26	2.69	3.20	3.80	4.49	5.28	-	-
45	1.65	1.96	2.32	2.74	3.23	3.79	4.44	-	-
50	-	1.70	2.00	2.34	2.74	3.19	3.72	-	-
55	-	-	1.72	1.99	2.31	2.68	3.10	-	-
60	-	-	-	1.69	1.94	2.24	2.57	-	-
65	-	-	-	1.42	1.62	1.86	2.12	-	-

Номинальная производительность при to = 5 °C, tc = 50 °C

Холодопроизводительность	6 645	Вт
Потребляемая мощность	2 429	Вт
Потребляемый ток	4.56	А
Массовый расход	158	кг/ч
C.O.P.	2.74	



to: Температура кипения в точке росы

tc: Температура конденсации в точке росы

Номинальные условия : Перегрев = 10 К, Переохлаждение = 0 К

Настройки реле давления

Макс. настр. реле высокого давл.	29.4	Бар(Отн.)
Мин. настр. реле низкого давл.	0.2	Бар(Отн.)
Давл. цикла с вакуумированием	1.3	Бар(Отн.)

Звуковая мощность

Уровень звуковой мощности	0	дБА
С акустическим чехлом	0	дБА

Все технические характеристики +/- 5%

Темп. конд., °C (tc)	Температура кипения, °C (to)							
	-15	-10	-5	0	5	10	15	

Холодопроизводительность, Вт

35	3 375	4 515	5 860	7 434	9 261	11 366	13 773	-	-
40	3 040	4 123	5 393	6 874	8 591	10 568	12 829	-	-
45	2 700	3 727	4 923	6 311	7 918	9 767	11 884	-	-
50	-	3 330	4 451	5 748	7 245	8 966	10 938	-	-
55	-	-	3 980	5 185	6 572	8 167	9 995	-	-
60	-	-	-	4 625	5 904	7 373	9 057	-	-
65	-	-	-	4 071	5 242	6 586	8 127	-	-

Потребляемая мощность, Вт

35	1 449	1 615	1 749	1 857	1 942	2 011	2 068	-	-
40	1 487	1 689	1 856	1 991	2 101	2 190	2 262	-	-
45	1 503	1 748	1 953	2 124	2 265	2 381	2 476	-	-
50	-	1 786	2 038	2 250	2 429	2 578	2 703	-	-
55	-	-	2 103	2 365	2 588	2 778	2 940	-	-
60	-	-	-	2 462	2 738	2 976	3 181	-	-
65	-	-	-	2 538	2 872	3 165	3 421	-	-

Потребляемый ток, Вт

35	3.28	3.47	3.63	3.78	3.90	4.00	4.09	-	-
40	3.34	3.57	3.77	3.95	4.10	4.23	4.34	-	-
45	3.37	3.65	3.90	4.13	4.32	4.49	4.64	-	-
50	-	3.71	4.03	4.31	4.56	4.77	4.97	-	-
55	-	-	4.13	4.48	4.79	5.07	5.32	-	-
60	-	-	-	4.64	5.03	5.38	5.69	-	-
65	-	-	-	4.78	5.25	5.68	6.08	-	-

Массовый расход, кг/ч

35	68	89	114	142	175	212	254	-	-
40	64	85	109	137	169	205	246	-	-
45	59	81	105	132	163	199	238	-	-
50	-	76	99	126	157	191	230	-	-
55	-	-	94	120	150	183	221	-	-
60	-	-	-	114	143	175	212	-	-
65	-	-	-	107	135	167	202	-	-

Холод. коэффициент

35	2.33	2.80	3.35	4.00	4.77	5.65	6.66	-	-
40	2.04	2.44	2.91	3.45	4.09	4.83	5.67	-	-
45	1.80	2.13	2.52	2.97	3.50	4.10	4.80	-	-
50	-	1.86	2.18	2.55	2.98	3.48	4.05	-	-
55	-	-	1.89	2.19	2.54	2.94	3.40	-	-
60	-	-	-	1.88	2.16	2.48	2.85	-	-
65	-	-	-	1.60	1.82	2.08	2.38	-	-

Номинальная производительность при to = 7.2 °C, tc = 54.4 °C

Холодопроизводительность	7 334	Вт
Потребляемая мощность	2 655	Вт
Потребляемый ток	4.89	А
Массовый расход	165	кг/ч
C.O.P.	2.76	

to: Температура кипения в точке росы

tc: Температура конденсации в точке росы

Номинальные условия : Перегрев = 11.1 К, Переохлаждение = 8.3 К

Настройки реле давления

Макс. настр. реле высокого давл.	29.4	Бар(Отн.)
Мин. настр. реле низкого давл.	0.2	Бар(Отн.)
Давл. цикла с вакуумированием	1.3	Бар(Отн.)

Звуковая мощность

Уровень звуковой мощности	0	дБА
С акустическим чехлом	0	дБА

Все технические характеристики +/- 5%

Темп. конд., °C (tc)	Температура кипения, °C (to)							
	-15	-10	-5	0	5	10	15	20

Холодопроизводительность, Вт

35	1 794	2 474	3 326	4 372	5 639	7 150	8 931	11 006	-
40	1 604	2 244	3 046	4 033	5 230	6 662	8 354	10 330	-
45	1 428	2 022	2 769	3 691	4 813	6 160	7 757	9 628	-
50	1 269	1 812	2 497	3 348	4 389	5 646	7 142	8 902	-
55	1 128	1 614	2 233	3 007	3 963	5 122	6 512	8 154	-
60	-	1 433	1 979	2 672	3 535	4 593	5 869	7 389	-
65	-	-	-	2 344	3 110	4 060	5 218	6 609	-
70	-	-	-	-	-	3 526	4 560	5 816	-

Потребляемая мощность, Вт

35	1 034	1 173	1 299	1 408	1 494	1 551	1 574	1 557	-
40	1 066	1 214	1 353	1 476	1 579	1 655	1 699	1 706	-
45	1 088	1 248	1 400	1 540	1 661	1 758	1 825	1 858	-
50	1 102	1 274	1 442	1 599	1 740	1 859	1 951	2 011	-
55	1 105	1 292	1 476	1 652	1 815	1 958	2 077	2 165	-
60	-	1 301	1 504	1 700	1 886	2 055	2 201	2 319	-
65	-	-	-	1 742	1 953	2 148	2 324	2 474	-
70	-	-	-	-	-	2 238	2 445	2 628	-

Потребляемый ток, Вт

35	3.14	3.25	3.35	3.44	3.51	3.56	3.57	3.56	-
40	3.17	3.29	3.41	3.52	3.61	3.68	3.72	3.73	-
45	3.19	3.33	3.47	3.59	3.70	3.80	3.87	3.92	-
50	3.20	3.36	3.51	3.66	3.80	3.92	4.02	4.10	-
55	3.20	3.38	3.55	3.72	3.88	4.03	4.17	4.28	-
60	-	3.38	3.57	3.77	3.96	4.14	4.31	4.46	-
65	-	-	-	3.81	4.03	4.24	4.45	4.63	-
70	-	-	-	-	-	4.33	4.57	4.80	-

Массовый расход, кг/ч

35	44	59	77	99	126	156	192	233	-
40	41	56	74	96	122	153	188	229	-
45	38	53	71	93	118	148	183	223	-
50	36	50	68	89	114	143	177	217	-
55	34	48	65	85	109	138	171	210	-
60	-	46	61	81	104	132	164	202	-
65	-	-	-	77	99	125	156	193	-
70	-	-	-	-	-	118	148	183	-

Холод. коэффициент

35	1.73	2.11	2.56	3.10	3.77	4.61	5.67	7.07	-
40	1.51	1.85	2.25	2.73	3.31	4.03	4.92	6.05	-
45	1.31	1.62	1.98	2.40	2.90	3.50	4.25	5.18	-
50	1.15	1.42	1.73	2.09	2.52	3.04	3.66	4.43	-
55	1.02	1.25	1.51	1.82	2.18	2.62	3.14	3.77	-
60	-	1.10	1.32	1.57	1.87	2.24	2.67	3.19	-
65	-	-	-	1.35	1.59	1.89	2.25	2.67	-
70	-	-	-	-	-	1.58	1.87	2.21	-

Номинальная производительность при to = 5 °C, tc = 50 °C

Холодопроизводительность	4 389	Вт
Потребляемая мощность	1 740	Вт
Потребляемый ток	3.80	А
Массовый расход	114	кг/ч
C.O.P.	2.52	

Настройки реле давления

Макс. настр. реле высокого давл.	22.6	Бар(Отн.)
Мин. настр. реле низкого давл.	0.2	Бар(Отн.)
Давл. цикла с вакуумированием	0.5	Бар(Отн.)

Звуковая мощность

Уровень звуковой мощности	0	дБА
С акустическим чехлом	0	дБА

to: Температура кипения в точке росы

tc: Температура конденсации в точке росы

Номинальные условия : Перегрев = 10 К , Переохлаждение = 0 К

Все технические характеристики +/- 5%

Фирма «Данфосс» не несет ответственности за какие-либо ошибки в каталогах, брошюрах или в других печатных материалах. Фирма «Данфосс» сохраняет за собой право на изменения в своей продукции в любое время без уведомления, если только эти изменения в уже заказанных изделиях не потребуют изменений в оборудовании, определенным предварительно соглашением между фирмой «Данфосс» и Покупателем.

Темп. конд., °C (tc)	Температура кипения, °C (to)							
	-15	-10	-5	0	5	10	15	20

Холодопроизводительность, Вт

35	1 943	2 676	3 590	4 713	6 069	7 684	9 585	11 796	-
40	1 747	2 440	3 305	4 368	5 656	7 193	9 006	11 120	-
45	1 565	2 212	3 021	4 020	5 233	6 686	8 404	10 415	-
50	1 400	1 995	2 743	3 670	4 802	6 164	7 782	9 683	-
55	1 256	1 792	2 472	3 321	4 366	5 631	7 143	8 927	-
60	-	1 606	2 212	2 977	3 928	5 090	6 489	8 151	-
65	-	-	-	2 640	3 491	4 544	5 824	7 357	-
70	-	-	-	-	-	3 995	5 150	6 548	-

Потребляемая мощность, Вт

35	1 034	1 173	1 299	1 408	1 494	1 551	1 574	1 557	-
40	1 066	1 214	1 353	1 476	1 579	1 655	1 699	1 706	-
45	1 088	1 248	1 400	1 540	1 661	1 758	1 825	1 858	-
50	1 102	1 274	1 442	1 599	1 740	1 859	1 951	2 011	-
55	1 105	1 292	1 476	1 652	1 815	1 958	2 077	2 165	-
60	-	1 301	1 504	1 700	1 886	2 055	2 201	2 319	-
65	-	-	-	1 742	1 953	2 148	2 324	2 474	-
70	-	-	-	-	-	2 238	2 445	2 628	-

Потребляемый ток, Вт

35	3.14	3.25	3.35	3.44	3.51	3.56	3.57	3.56	-
40	3.17	3.29	3.41	3.52	3.61	3.68	3.72	3.73	-
45	3.19	3.33	3.47	3.59	3.70	3.80	3.87	3.92	-
50	3.20	3.36	3.51	3.66	3.80	3.92	4.02	4.10	-
55	3.20	3.38	3.55	3.72	3.88	4.03	4.17	4.28	-
60	-	3.38	3.57	3.77	3.96	4.14	4.31	4.46	-
65	-	-	-	3.81	4.03	4.24	4.45	4.63	-
70	-	-	-	-	-	4.33	4.57	4.80	-

Массовый расход, кг/ч

35	43	59	77	99	125	156	191	232	-
40	41	56	74	96	122	152	187	227	-
45	38	53	71	92	118	147	182	222	-
50	36	50	67	88	113	142	177	216	-
55	34	48	64	84	109	137	170	209	-
60	-	45	61	80	104	131	163	201	-
65	-	-	-	76	98	125	156	192	-
70	-	-	-	-	-	118	147	182	-

Холод. коэффициент

35	1.88	2.28	2.76	3.35	4.06	4.95	6.09	7.58	-
40	1.64	2.01	2.44	2.96	3.58	4.35	5.30	6.52	-
45	1.44	1.77	2.16	2.61	3.15	3.80	4.60	5.61	-
50	1.27	1.57	1.90	2.30	2.76	3.32	3.99	4.82	-
55	1.14	1.39	1.67	2.01	2.41	2.88	3.44	4.12	-
60	-	1.23	1.47	1.75	2.08	2.48	2.95	3.51	-
65	-	-	-	1.52	1.79	2.12	2.51	2.97	-
70	-	-	-	-	-	1.78	2.11	2.49	-

Номинальная производительность при to = 7.2 °C, tc = 54.4 °C

Холодопроизводительность	4 951	Вт
Потребляемая мощность	1 871	Вт
Потребляемый ток	3.94	А
Массовый расход	121	кг/ч
C.O.P.	2.65	

to: Температура кипения в точке росы

tc: Температура конденсации в точке росы

Номинальные условия : Перегрев = 11.1 К, Переохлаждение = 8.3 К

Настройки реле давления

Макс. настр. реле высокого давл.	22.6	Бар(Отн.)
Мин. настр. реле низкого давл.	0.2	Бар(Отн.)
Давл. цикла с вакуумированием	0.5	Бар(Отн.)

Звуковая мощность

Уровень звуковой мощности	0	дБА
С акустическим чехлом	0	дБА

Все технические характеристики +/- 5%

Фирма «Данфосс» не несет ответственности за какие-либо ошибки в каталогах, брошюрах или в других печатных материалах. Фирма «Данфосс» сохраняет за собой право на изменения в своей продукции в любое время без уведомления, если только эти изменения в уже заказанных изделиях не потребуют изменений в оборудовании, определенным предварительно соглашением между фирмой «Данфосс» и Покупателем.

Темп. конд., °C (tc)	Температура кипения, °C (to)								
	-30	-25	-20	-15	-10	-5	0	5	10

Холодопроизводительность, Вт

30	1 757	2 453	3 306	4 335	5 561	7 003	8 682	10 616	12 826
35	1 510	2 155	2 945	3 899	5 036	6 377	7 940	9 747	11 816
40	1 271	1 865	2 589	3 464	4 510	5 745	7 191	8 867	10 793
45	1 044	1 582	2 238	3 032	3 983	5 112	6 437	7 980	9 759
50	829	1 309	1 894	2 603	3 458	4 476	5 679	7 085	8 715
55	-	1 046	1 558	2 181	2 935	3 841	4 918	6 186	7 664
60	-	797	1 232	1 765	2 417	3 208	4 156	5 282	6 606

Потребляемая мощность, Вт

30	1 245	1 436	1 610	1 767	1 904	2 021	2 115	2 187	2 234
35	1 243	1 455	1 653	1 834	1 997	2 141	2 265	2 367	2 445
40	1 227	1 463	1 685	1 892	2 083	2 256	2 409	2 542	2 654
45	1 197	1 458	1 706	1 941	2 160	2 363	2 548	2 714	2 860
50	1 154	1 440	1 716	1 979	2 229	2 463	2 682	2 882	3 063
55	-	1 410	1 714	2 008	2 289	2 556	2 809	3 045	3 263
60	-	1 366	1 701	2 026	2 340	2 642	2 930	3 203	3 459

Потребляемый ток, Вт

30	3.06	3.27	3.49	3.71	3.91	4.08	4.20	4.27	4.26
35	3.08	3.30	3.54	3.78	4.01	4.21	4.37	4.48	4.51
40	3.08	3.33	3.59	3.86	4.13	4.37	4.57	4.72	4.81
45	3.06	3.34	3.64	3.95	4.25	4.54	4.79	5.00	5.14
50	3.01	3.32	3.66	4.01	4.37	4.71	5.02	5.29	5.50
55	-	3.26	3.65	4.06	4.47	4.87	5.25	5.59	5.87
60	-	3.14	3.58	4.05	4.53	5.01	5.46	5.87	6.23

Массовый расход, кг/ч

30	55	76	99	127	159	195	237	284	337
35	51	71	95	122	153	189	230	277	330
40	47	67	90	116	147	183	224	270	321
45	42	62	84	111	141	176	216	261	312
50	37	56	79	105	134	169	208	253	303
55	-	51	73	98	127	161	199	243	293
60	-	45	66	91	120	153	190	233	282

Холод. коэффициент

30	1.41	1.71	2.05	2.45	2.92	3.47	4.10	4.85	5.74
35	1.21	1.48	1.78	2.13	2.52	2.98	3.51	4.12	4.83
40	1.04	1.27	1.54	1.83	2.17	2.55	2.98	3.49	4.07
45	0.87	1.09	1.31	1.56	1.84	2.16	2.53	2.94	3.41
50	0.72	0.91	1.10	1.32	1.55	1.82	2.12	2.46	2.85
55	-	0.74	0.91	1.09	1.28	1.50	1.75	2.03	2.35
60	-	0.58	0.72	0.87	1.03	1.21	1.42	1.65	1.91

Номинальная производительность при to = -10 °C, tc = 45 °C

Холодопроизводительность	3 983	Вт
Потребляемая мощность	2 160	Вт
Потребляемый ток	4.25	А
Массовый расход	141	кг/ч
C.O.P.	1.84	



to: Температура кипения в точке росы

tc: Температура конденсации в точке росы

Номинальные условия : Перегрев = 10 К, Переохлаждение = 0 К

Настройки реле давления

Макс. настр. реле высокого давл.	27.7	Бар(Отн.)
Мин. настр. реле низкого давл.	0.2	Бар(Отн.)
Давл. цикла с вакуумированием	0.9	Бар(Отн.)

Звуковая мощность

Уровень звуковой мощности	71.1	дБА
С акустическим чехлом	0	дБА

Все технические характеристики +/- 5%

Темп. конд., °C (tc)	Температура кипения, °C (to)								
	-30	-25	-20	-15	-10	-5	0	5	10

Холодопроизводительность, Вт

30	1 956	2 723	3 660	4 788	6 128	7 701	9 527	11 627	14 021
35	1 699	2 418	3 293	4 347	5 600	7 073	8 787	10 762	13 019
40	1 449	2 118	2 930	3 907	5 070	6 441	8 040	9 888	12 006
45	1 210	1 825	2 571	3 469	4 540	5 806	7 288	9 007	10 984
50	981	1 541	2 218	3 035	4 012	5 172	6 535	8 123	9 958
55	-	1 268	1 874	2 607	3 489	4 541	5 785	7 243	8 935
60	-	1 007	1 542	2 191	2 977	3 922	5 047	6 376	7 930

Потребляемая мощность, Вт

30	1 245	1 436	1 610	1 767	1 904	2 021	2 115	2 187	2 234
35	1 243	1 455	1 653	1 834	1 997	2 141	2 265	2 367	2 445
40	1 227	1 463	1 685	1 892	2 083	2 256	2 409	2 542	2 654
45	1 197	1 458	1 706	1 941	2 160	2 363	2 548	2 714	2 860
50	1 154	1 440	1 716	1 979	2 229	2 463	2 682	2 882	3 063
55	-	1 410	1 714	2 008	2 289	2 556	2 809	3 045	3 263
60	-	1 366	1 701	2 026	2 340	2 642	2 930	3 203	3 459

Потребляемый ток, Вт

30	3.06	3.27	3.49	3.71	3.91	4.08	4.20	4.27	4.26
35	3.08	3.30	3.54	3.78	4.01	4.21	4.37	4.48	4.51
40	3.08	3.33	3.59	3.86	4.13	4.37	4.57	4.72	4.81
45	3.06	3.34	3.64	3.95	4.25	4.54	4.79	5.00	5.14
50	3.01	3.32	3.66	4.01	4.37	4.71	5.02	5.29	5.50
55	-	3.26	3.65	4.06	4.47	4.87	5.25	5.59	5.87
60	-	3.14	3.58	4.05	4.53	5.01	5.46	5.87	6.23

Массовый расход, кг/ч

30	55	75	99	126	158	194	235	282	335
35	51	71	94	121	152	188	229	275	327
40	46	66	89	116	147	182	222	268	319
45	42	61	84	110	140	175	215	260	310
50	37	56	78	104	134	168	207	251	301
55	-	50	72	97	126	160	198	242	291
60	-	45	66	90	119	152	189	232	280

Холод. коэффициент

30	1.57	1.90	2.27	2.71	3.22	3.81	4.50	5.32	6.28
35	1.37	1.66	1.99	2.37	2.80	3.30	3.88	4.55	5.33
40	1.18	1.45	1.74	2.06	2.43	2.86	3.34	3.89	4.52
45	1.01	1.25	1.51	1.79	2.10	2.46	2.86	3.32	3.84
50	0.85	1.07	1.29	1.53	1.80	2.10	2.44	2.82	3.25
55	-	0.90	1.09	1.30	1.52	1.78	2.06	2.38	2.74
60	-	0.74	0.91	1.08	1.27	1.48	1.72	1.99	2.29

Номинальная производительность при to = -10 °C, tc = 45 °C

Холодопроизводительность	4 540	Вт
Потребляемая мощность	2 160	Вт
Потребляемый ток	4.25	А
Массовый расход	140	кг/ч
C.O.P.	2.10	

to: Температура кипения в точке росы

tc: Температура конденсации в точке росы

Номинальные условия : Перегрев = 11.1 К, Переохлаждение = 8.3 К

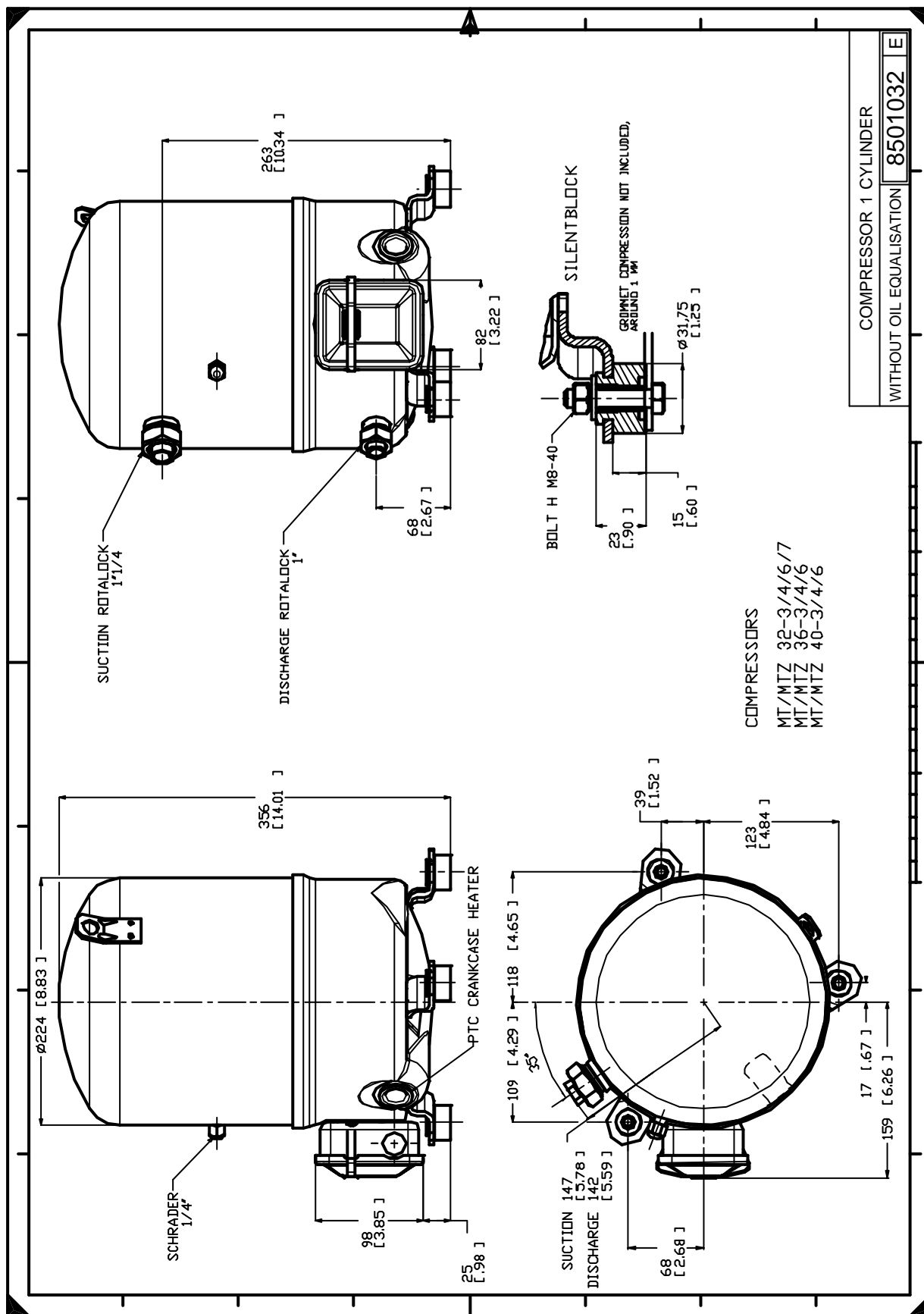
Настройки реле давления

Макс. настр. реле высокого давл.	27.7	Бар(Отн.)
Мин. настр. реле низкого давл.	0.2	Бар(Отн.)
Давл. цикла с вакуумированием	0.9	Бар(Отн.)

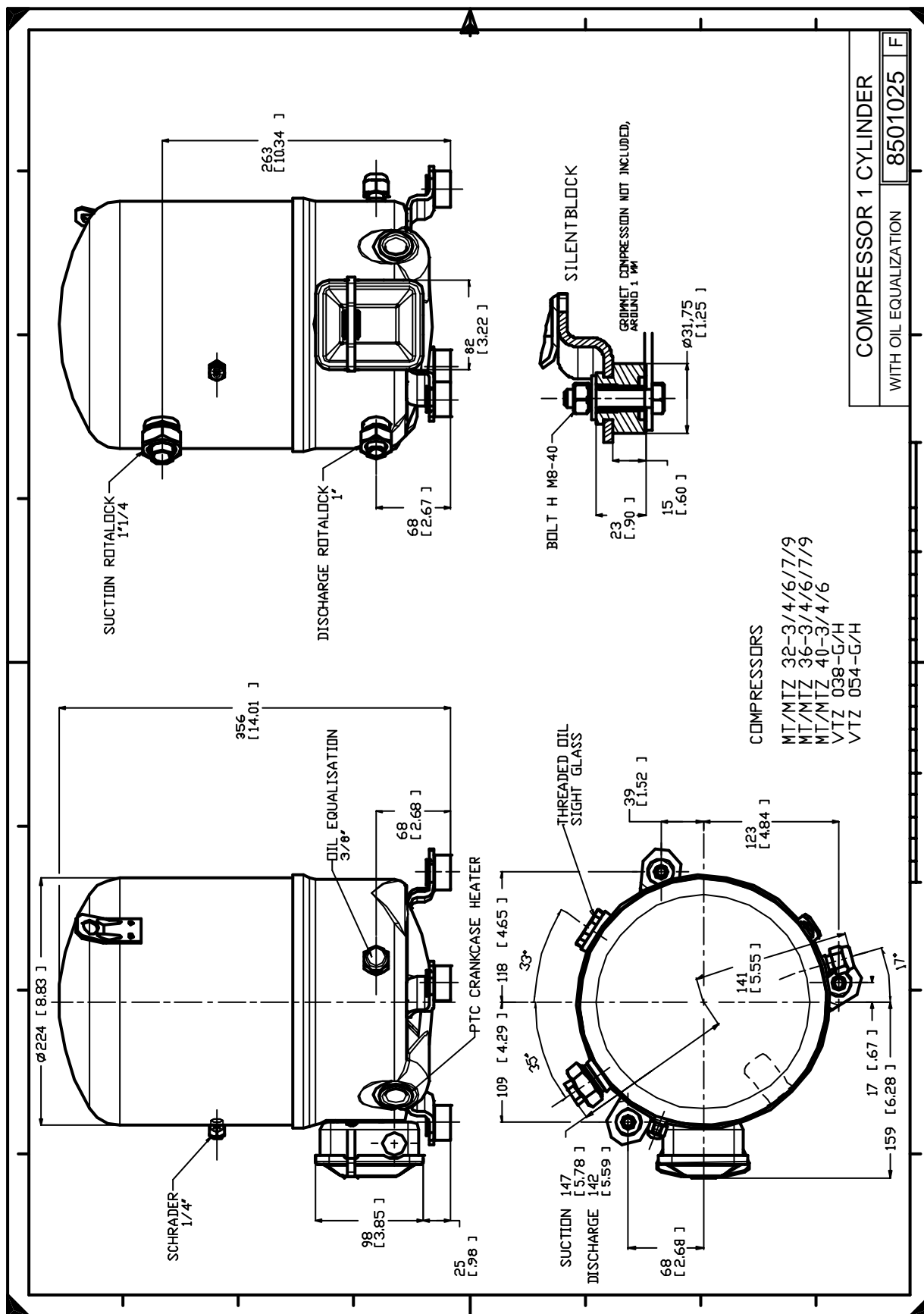
Звуковая мощность

Уровень звуковой мощности	71.1	дБА
С акустическим чехлом	0	дБА

Все технические характеристики +/- 5%



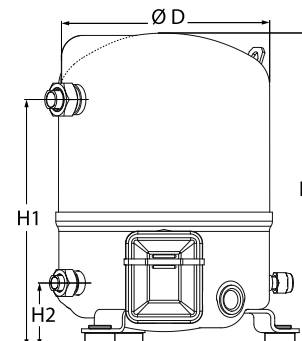
Фирма «Данфосс» не несет ответственности за какие-либо ошибки в каталогах, брошюрах или в других печатных материалах. Фирма «Данфосс» сохраняет за собой право на изменения в своей продукции в любое время без уведомления, если только эти изменения в уже заказанных изделиях не потребуют изменений в оборудовании, определенным предварительно соглашением между фирмой «Данфосс» и Покупателем.



Фирма «Данфосс» не несет ответственности за какие-либо ошибки в каталогах, брошюрах или в других печатных материалах. Фирма «Данфосс» сохраняет за собой право на изменения в своей продукции в любое время без уведомления, если только эти изменения в уже заказанных изделиях не потребуют изменений в оборудовании, определенным предварительным соглашением между фирмой «Данфосс» и Покупателем.

Общие характеристики

Номер модели (на заводской табличке компрессора)	MTZ32JF5A	MTZ32JF5AVE
Кодовый номер компрессора в индивидуальной упаковке*		MTZ32-5VI
Кодовый номер компрессора в общей упаковке**		MTZ32-5VM
Номер чертежа	8501027e	8501020e
Всасывающий и нагнетательный патрубки	Rotolock	Rotolock
Всасывающий патрубок	1-1/4 " Rotolock	1-1/4 " Rotolock
Нагнетательный патрубок	1 " Rotolock	1 " Rotolock
Всасывающий патрубок с переходной втулкой	5/8 " ODF	5/8 " ODF
Нагнетательный патрубок с переходной втулкой	1/2 " ODF	1/2 " ODF
Смотровое стекло для контроля уровня масла	Нет	Резьбовое соединение
Штуцер для линии выравнивания масла	Нет	3/8" под отбортовку SAE
Штуцер для слива масла	Нет	Нет
Штуцер для манометра низкого давления	Клапан Шредера	Клапан Шредера
Перепускной клапан	30 бар/8 бар	30 бар/8 бар
Цилиндры	1	
Описанный объем	53.86 см3/об	
Описанный объем @ Номинальная частота	9.4 м3/ч @ 2900 rpm	
Масса нетто	24 кг	
Заправка масла	0.95 литр, Полиэфирное масло - 160PZ	
Максимальное испытательное давление на стороне низкого/высокого давления	25 Бар(Отн.) / 30 Бар(Отн.)	
Максимальный испытательный перепад давления	30 Бар	
Макс. количество пусков в час	12	
Предельная заправка хладагента	2.5 кг	
Применяемые хладагенты	R404A - R507A - R134a - R407C	

Размеры


D=224 мм

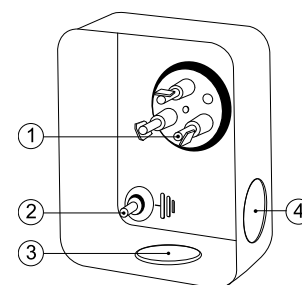
H=356 мм

H1=263 мм

H2=68 мм

Электрические характеристики

Номинальное напряжение	230V/1/50Hz
Диапазон напряжения	207-253 V
Сопротивление обмоток (рабочая/пусковая) при 25°C	0.9 Ω / 4.3 Ω
Рабочие конденсаторы A + C	25 мкФ + 10 мкФ
Пусковой конденсатор B	135 мкФ
Пусковое реле	3ARR3J4A4
Максимальный непрерывный ток (MCC)	20 A
Ток при заторможенном роторе (LRA)	70 A
Защита электродвигателя	Внутренняя защита от перегрузки

Клеммная коробка


Класс защиты IP55 (с кабельным уплотнением)

- 1: Лопаточный разъем 1/4"
- 2: Заземление M4-12, усилие затягивания 2 Нм (17 дюйм х фунт)
- 3: Пробивное отверстие диам. 21 мм (0,83")
- 4: Отверстие диам. 21 мм (0,83")

Рекомендуемый момент затягивания при монтаже

Накидная гайка (Rotolock) или вентиль на всасывающем патрубке	90 Нм
Накидная гайка (Rotolock) или вентиль на нагнетательном патрубке	80 Нм
Смотровое стекло для контроля уровня масла	50 Нм
Электрические соединения / Заземление	Нм / 2 Нм
Крепежные болты	15 Нм

Детали, поставляемые с компрессором

Монтажный комплект с прокладками, болтами, гайками, втулками и шайбами
Соединительные втулки под пайку, накидные гайки и прокладки для всасывающего и нагнетательного патрубков (поставляются только с соединением типа Rotolock)
Начальная заправка масла
Инструкция по монтажу

Аттестация : Аттестовано CE, -, Аттестация CCC

*Индивидуальная упаковка: компрессор в картонной коробке

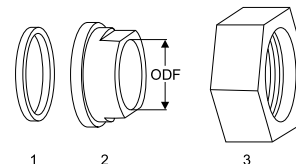
**Общая упаковка: 12 неупакованных компрессоров на поддоне (минимальный заказ 12)

Аксессуары для Rotolock, сторона всасывания
Кодовый номер

Переходная втулка под пайку, P09 (1-1/4" Rotolock, 5/8" ODF)"	8153011
Переходник угловой, C09 (1-1/4" Rotolock, 5/8" ODF)"	8168009
Вентиль Rotolock, V09 (1-1/4" Rotolock, 5/8" ODF)	8168033
Прокладка, 1-1/4"	8156131

Прокладка, переходная втулка и гайка
Аксессуары для Rotolock, сторона нагнетания
Кодовый номер

Переходная втулка под пайку, P06 (1" Rotolock, 1/2" ODF)"	8153007
Переходник угловой, C06 (1" Rotolock, 1/2" ODF)"	8168007
Вентиль Rotolock, V06 (1" Rotolock, 1/2" ODF)	8168031
Прокладка, 1"	8156130



1. Прокладка
2. Переходная втулка под пайку
3. Накидная гайка

Аксессуары для Rotolock, комплект
Кодовый номер

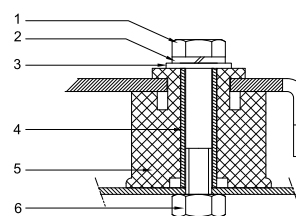
Комплект угловых переходников, C09 (1-1/4"~5/8"), C06 (1"~1/2")"	7703012
Комплект вентиля, V09 (1-1/4"~5/8"), V06 (1"~1/2")"	7703005
Комплект прокладок, 1", 1-1/4", 1-3/4", OSG, прокладки черные и белые"	8156009

Масла
Кодовый номер

Масло POE, 160PZ, 1 -литровая банка	7754019
Масло POE, 160PZ, 2 -литровая банка	7754020

Подогреватели картера
Кодовый номер

Терморезисторный (PTC) подогреватель картера, 35 Вт, с теплопроводящей пастой	7773001
Терморезисторный (PTC) подогреватель картера, 35 Вт, без теплопроводящей пасты	7773125
Подогреватель картера ленточного типа, 54 Вт, 230 В, аттестованный CE, UL	7773106
Подогреватель картера ленточного типа, 54 Вт, 240 В, UL	7773002

Монтажный комплект


1. Болт (3 шт.)
2. Стопорная шайба (3 шт.)
3. Плоская шайба (3 шт.)
4. Втулка (3 шт.)
5. Прокладка (3 шт.)
6. Гайка (3 шт.)

Прочие аксессуары
Кодовый номер

Комплект для пуска типа PSC 25 мФ, 10 мФ	7701024
Комплект для пуска типа CSR, 25 мФ, 10 мФ, 140 мФ	7701023
Комплект для пуска типа CSR с пускателем, 25 мФ, 10 мФ, 140 мФ	7701029
Комплект для быстрого пуска: реле + пусковой конденсатор 280 мФ	7701059
Акустический чехол для 1-цилиндрового компрессора	7755001
Накидная гайка с отверстием для линии выравнивания масла	8153127

Запасные части
Кодовый номер

Монтажный комплект для 1 и 2-цилиндрового компрессора, включает в себя: 3 резиновых втулки, 3 болта.	8156001
Смотровое стекло с прокладками (черными и белыми)	8156019
Прокладка для смотрового стекла для контроля уровня масла, 1-1/8" (черный хлоропрен)	8156145
Сервисный комплект для клеммной коробки 80 x 96 мм, включает в себя: крышку, зажим	8156134

Темп. конд., °C (tc)	Температура кипения, °C (to)							
	-15	-10	-5	0	5	10	15	

Холодопроизводительность, Вт

35	3 058	4 161	5 461	6 979	8 741	10 770	13 090	-	-
40	2 719	3 767	4 992	6 419	8 071	9 972	12 147	-	-
45	2 376	3 368	4 521	5 857	7 401	9 176	11 206	-	-
50	-	2 967	4 048	5 294	6 730	8 380	10 267	-	-
55	-	-	3 573	4 731	6 061	7 587	9 332	-	-
60	-	-	-	4 169	5 394	6 796	8 400	-	-
65	-	-	-	3 608	4 729	6 009	7 473	-	-

Потребляемая мощность, Вт

35	1 495	1 668	1 816	1 938	2 029	2 087	2 109	-	-
40	1 525	1 726	1 904	2 057	2 182	2 276	2 335	-	-
45	1 539	1 771	1 982	2 169	2 330	2 462	2 561	-	-
50	-	1 806	2 052	2 277	2 477	2 649	2 791	-	-
55	-	-	2 119	2 383	2 625	2 840	3 027	-	-
60	-	-	-	2 492	2 778	3 039	3 273	-	-
65	-	-	-	2 607	2 939	3 249	3 533	-	-

Потребляемый ток, Вт

35	8.25	8.79	9.29	9.73	10.11	10.43	10.68	-	-
40	8.32	9.00	9.62	10.16	10.63	11.01	11.32	-	-
45	8.28	9.14	9.91	10.59	11.18	11.67	12.06	-	-
50	-	9.21	10.18	11.04	11.78	12.42	12.93	-	-
55	-	-	10.43	11.50	12.45	13.26	13.93	-	-
60	-	-	-	12.01	13.19	14.22	15.09	-	-
65	-	-	-	12.56	14.02	15.30	16.41	-	-

Массовый расход, кг/ч

35	66	89	115	144	178	216	259	-	-
40	62	84	110	139	172	210	252	-	-
45	57	80	105	134	166	203	244	-	-
50	-	74	100	128	160	196	236	-	-
55	-	-	94	122	153	188	227	-	-
60	-	-	-	115	146	180	218	-	-
65	-	-	-	107	138	171	209	-	-

Холод. коэффициент

35	2.05	2.50	3.01	3.60	4.31	5.16	6.21	-	-
40	1.78	2.18	2.62	3.12	3.70	4.38	5.20	-	-
45	1.54	1.90	2.28	2.70	3.18	3.73	4.38	-	-
50	-	1.64	1.97	2.33	2.72	3.16	3.68	-	-
55	-	-	1.69	1.99	2.31	2.67	3.08	-	-
60	-	-	-	1.67	1.94	2.24	2.57	-	-
65	-	-	-	1.38	1.61	1.85	2.12	-	-

Номинальная производительность при to = 5 °C, tc = 50 °C

Холодопроизводительность	6 730	Вт
Потребляемая мощность	2 477	Вт
Потребляемый ток	11.78	А
Массовый расход	160	кг/ч
C.O.P.	2.72	



to: Температура кипения в точке росы

tc: Температура конденсации в точке росы

Номинальные условия : Перегрев = 10 К, Переохлаждение = 0 К

Настройки реле давления

Макс. настр. реле высокого давл.	29.4	Бар(Отн.)
Мин. настр. реле низкого давл.	0.2	Бар(Отн.)
Давл. цикла с вакуумированием	1.3	Бар(Отн.)

Звуковая мощность

Уровень звуковой мощности	0	дБА
С акустическим чехлом	0	дБА

Все технические характеристики +/- 5%

Темп. конд., °C (tc)	Температура кипения, °C (to)							
	-15	-10	-5	0	5	10	15	

Холодопроизводительность, Вт

35	3 291	4 474	5 863	7 486	9 365	11 527	13 995	-	-
40	2 943	4 071	5 388	6 919	8 690	10 725	13 049	-	-
45	2 588	3 663	4 909	6 351	8 014	9 923	12 104	-	-
50	-	3 250	4 426	5 780	7 337	9 122	11 161	-	-
55	-	-	3 941	5 209	6 661	8 324	10 222	-	-
60	-	-	-	4 637	5 987	7 529	9 289	-	-
65	-	-	-	4 066	5 316	6 740	8 364	-	-

Потребляемая мощность, Вт

35	1 495	1 668	1 816	1 938	2 029	2 087	2 109	-	-
40	1 525	1 726	1 904	2 057	2 182	2 276	2 335	-	-
45	1 539	1 771	1 982	2 169	2 330	2 462	2 561	-	-
50	-	1 806	2 052	2 277	2 477	2 649	2 791	-	-
55	-	-	2 119	2 383	2 625	2 840	3 027	-	-
60	-	-	-	2 492	2 778	3 039	3 273	-	-
65	-	-	-	2 607	2 939	3 249	3 533	-	-

Потребляемый ток, Вт

35	8.25	8.79	9.29	9.73	10.11	10.43	10.68	-	-
40	8.32	9.00	9.62	10.16	10.63	11.01	11.32	-	-
45	8.28	9.14	9.91	10.59	11.18	11.67	12.06	-	-
50	-	9.21	10.18	11.04	11.78	12.42	12.93	-	-
55	-	-	10.43	11.50	12.45	13.26	13.93	-	-
60	-	-	-	12.01	13.19	14.22	15.09	-	-
65	-	-	-	12.56	14.02	15.30	16.41	-	-

Массовый расход, кг/ч

35	66	88	114	143	177	215	258	-	-
40	62	84	109	138	171	208	250	-	-
45	57	79	104	133	165	202	242	-	-
50	-	74	99	127	159	194	234	-	-
55	-	-	93	121	152	187	226	-	-
60	-	-	-	114	145	179	217	-	-
65	-	-	-	107	137	170	208	-	-

Холод. коэффициент

35	2.20	2.68	3.23	3.86	4.62	5.52	6.64	-	-
40	1.93	2.36	2.83	3.36	3.98	4.71	5.59	-	-
45	1.68	2.07	2.48	2.93	3.44	4.03	4.73	-	-
50	-	1.80	2.16	2.54	2.96	3.44	4.00	-	-
55	-	-	1.86	2.19	2.54	2.93	3.38	-	-
60	-	-	-	1.86	2.16	2.48	2.84	-	-
65	-	-	-	1.56	1.81	2.07	2.37	-	-

Номинальная производительность при to = 7.2 °C, tc = 54.4 °C

Холодопроизводительность	7 453	Вт
Потребляемая мощность	2 703	Вт
Потребляемый ток	12.73	А
Массовый расход	168	кг/ч
C.O.P.	2.76	

to: Температура кипения в точке росы

tc: Температура конденсации в точке росы

Номинальные условия : Перегрев = 11.1 К, Переохлаждение = 8.3 К

Настройки реле давления

Макс. настр. реле высокого давл.	29.4	Бар(Отн.)
Мин. настр. реле низкого давл.	0.2	Бар(Отн.)
Давл. цикла с вакуумированием	1.3	Бар(Отн.)

Звуковая мощность

Уровень звуковой мощности	0	дБА
С акустическим чехлом	0	дБА

Все технические характеристики +/- 5%

Темп. конд., °C (tc)	Температура кипения, °C (to)							
	-15	-10	-5	0	5	10	15	20

Холодопроизводительность, Вт

35	1 794	2 474	3 326	4 372	5 639	7 150	8 931	11 006	-
40	1 604	2 244	3 046	4 033	5 230	6 662	8 354	10 330	-
45	1 428	2 022	2 769	3 691	4 813	6 160	7 757	9 628	-
50	1 269	1 812	2 497	3 348	4 389	5 646	7 142	8 902	-
55	1 128	1 614	2 233	3 007	3 963	5 122	6 512	8 154	-
60	-	1 433	1 979	2 672	3 535	4 593	5 869	7 389	-
65	-	-	-	2 344	3 110	4 060	5 218	6 609	-
70	-	-	-	-	-	3 526	4 560	5 816	-

Потребляемая мощность, Вт

35	1 034	1 173	1 299	1 408	1 494	1 551	1 574	1 557	-
40	1 066	1 214	1 353	1 476	1 579	1 655	1 699	1 706	-
45	1 088	1 248	1 400	1 540	1 661	1 758	1 825	1 858	-
50	1 102	1 274	1 442	1 599	1 740	1 859	1 951	2 011	-
55	1 105	1 292	1 476	1 652	1 815	1 958	2 077	2 165	-
60	-	1 301	1 504	1 700	1 886	2 055	2 201	2 319	-
65	-	-	-	1 742	1 953	2 148	2 324	2 474	-
70	-	-	-	-	-	2 238	2 445	2 628	-

Потребляемый ток, Вт

35	8.76	9.08	9.37	9.62	9.81	9.94	9.98	9.94	-
40	8.85	9.20	9.53	9.83	10.08	10.28	10.40	10.43	-
45	8.92	9.31	9.68	10.04	10.35	10.61	10.82	10.94	-
50	8.95	9.38	9.81	10.23	10.61	10.95	11.23	11.45	-
55	8.95	9.43	9.92	10.39	10.85	11.27	11.65	11.96	-
60	-	9.44	9.98	10.53	11.06	11.57	12.04	12.46	-
65	-	-	-	10.63	11.25	11.85	12.42	12.95	-
70	-	-	-	-	-	12.10	12.77	13.41	-

Массовый расход, кг/ч

35	44	59	77	99	126	156	192	233	-
40	41	56	74	96	122	153	188	229	-
45	38	53	71	93	118	148	183	223	-
50	36	50	68	89	114	143	177	217	-
55	34	48	65	85	109	138	171	210	-
60	-	46	61	81	104	132	164	202	-
65	-	-	-	77	99	125	156	193	-
70	-	-	-	-	-	118	148	183	-

Холод. коэффициент

35	1.73	2.11	2.56	3.10	3.77	4.61	5.67	7.07	-
40	1.51	1.85	2.25	2.73	3.31	4.03	4.92	6.05	-
45	1.31	1.62	1.98	2.40	2.90	3.50	4.25	5.18	-
50	1.15	1.42	1.73	2.09	2.52	3.04	3.66	4.43	-
55	1.02	1.25	1.51	1.82	2.18	2.62	3.14	3.77	-
60	-	1.10	1.32	1.57	1.87	2.24	2.67	3.19	-
65	-	-	-	1.35	1.59	1.89	2.25	2.67	-
70	-	-	-	-	-	1.58	1.87	2.21	-

Номинальная производительность при to = 5 °C, tc = 50 °C

Холодопроизводительность	4 389	Вт
Потребляемая мощность	1 740	Вт
Потребляемый ток	10.61	А
Массовый расход	114	кг/ч
C.O.P.	2.52	

Настройки реле давления

Макс. настр. реле высокого давл.	22.6	Бар(Отн.)
Мин. настр. реле низкого давл.	0.2	Бар(Отн.)
Давл. цикла с вакуумированием	0.5	Бар(Отн.)

Звуковая мощность

Уровень звуковой мощности	0	дБА
С акустическим чехлом	0	дБА

to: Температура кипения в точке росы

tc: Температура конденсации в точке росы

Номинальные условия : Перегрев = 10 К , Переохлаждение = 0 К

Все технические характеристики +/- 5%

Фирма «Данфосс» не несет ответственности за какие-либо ошибки в каталогах, брошюрах или в других печатных материалах. Фирма «Данфосс» сохраняет за собой право на изменения в своей продукции в любое время без уведомления, если только эти изменения в уже заказанных изделиях не потребуют изменений в оборудовании, определенным предварительно соглашением между фирмой «Данфосс» и Покупателем.

Темп. конд., °C (tc)	Температура кипения, °C (to)							
	-15	-10	-5	0	5	10	15	20

Холодопроизводительность, Вт

35	1 943	2 676	3 590	4 713	6 069	7 684	9 585	11 796	-
40	1 747	2 440	3 305	4 368	5 656	7 193	9 006	11 120	-
45	1 565	2 212	3 021	4 020	5 233	6 686	8 404	10 415	-
50	1 400	1 995	2 743	3 670	4 802	6 164	7 782	9 683	-
55	1 256	1 792	2 472	3 321	4 366	5 631	7 143	8 927	-
60	-	1 606	2 212	2 977	3 928	5 090	6 489	8 151	-
65	-	-	-	2 640	3 491	4 544	5 824	7 357	-
70	-	-	-	-	-	3 995	5 150	6 548	-

Потребляемая мощность, Вт

35	1 034	1 173	1 299	1 408	1 494	1 551	1 574	1 557	-
40	1 066	1 214	1 353	1 476	1 579	1 655	1 699	1 706	-
45	1 088	1 248	1 400	1 540	1 661	1 758	1 825	1 858	-
50	1 102	1 274	1 442	1 599	1 740	1 859	1 951	2 011	-
55	1 105	1 292	1 476	1 652	1 815	1 958	2 077	2 165	-
60	-	1 301	1 504	1 700	1 886	2 055	2 201	2 319	-
65	-	-	-	1 742	1 953	2 148	2 324	2 474	-
70	-	-	-	-	-	2 238	2 445	2 628	-

Потребляемый ток, Вт

35	8.76	9.08	9.37	9.62	9.81	9.94	9.98	9.94	-
40	8.85	9.20	9.53	9.83	10.08	10.28	10.40	10.43	-
45	8.92	9.31	9.68	10.04	10.35	10.61	10.82	10.94	-
50	8.95	9.38	9.81	10.23	10.61	10.95	11.23	11.45	-
55	8.95	9.43	9.92	10.39	10.85	11.27	11.65	11.96	-
60	-	9.44	9.98	10.53	11.06	11.57	12.04	12.46	-
65	-	-	-	10.63	11.25	11.85	12.42	12.95	-
70	-	-	-	-	-	12.10	12.77	13.41	-

Массовый расход, кг/ч

35	43	59	77	99	125	156	191	232	-
40	41	56	74	96	122	152	187	227	-
45	38	53	71	92	118	147	182	222	-
50	36	50	67	88	113	142	177	216	-
55	34	48	64	84	109	137	170	209	-
60	-	45	61	80	104	131	163	201	-
65	-	-	-	76	98	125	156	192	-
70	-	-	-	-	-	118	147	182	-

Холод. коэффициент

35	1.88	2.28	2.76	3.35	4.06	4.95	6.09	7.58	-
40	1.64	2.01	2.44	2.96	3.58	4.35	5.30	6.52	-
45	1.44	1.77	2.16	2.61	3.15	3.80	4.60	5.61	-
50	1.27	1.57	1.90	2.30	2.76	3.32	3.99	4.82	-
55	1.14	1.39	1.67	2.01	2.41	2.88	3.44	4.12	-
60	-	1.23	1.47	1.75	2.08	2.48	2.95	3.51	-
65	-	-	-	1.52	1.79	2.12	2.51	2.97	-
70	-	-	-	-	-	1.78	2.11	2.49	-

Номинальная производительность при to = 7.2 °C, tc = 54.4 °C

Холодопроизводительность	4 951	Вт
Потребляемая мощность	1 871	Вт
Потребляемый ток	11.01	А
Массовый расход	121	кг/ч
C.O.P.	2.65	

to: Температура кипения в точке росы

tc: Температура конденсации в точке росы

Номинальные условия : Перегрев = 11.1 К, Переохлаждение = 8.3 К

Настройки реле давления

Макс. настр. реле высокого давл.	22.6	Бар(Отн.)
Мин. настр. реле низкого давл.	0.2	Бар(Отн.)
Давл. цикла с вакуумированием	0.5	Бар(Отн.)

Звуковая мощность

Уровень звуковой мощности	0	дБА
С акустическим чехлом	0	дБА

Все технические характеристики +/- 5%

Фирма «Данфосс» не несет ответственности за какие-либо ошибки в каталогах, брошюрах или в других печатных материалах. Фирма «Данфосс» сохраняет за собой право на изменения в своей продукции в любое время без уведомления, если только эти изменения в уже заказанных изделиях не потребуют изменений в оборудовании, определенным предварительно соглашением между фирмой «Данфосс» и Покупателем.

Темп. конд., °C (tc)	Температура кипения, °C (to)								
	-30	-25	-20	-15	-10	-5	0	5	10

Холодопроизводительность, Вт

30	1 757	2 453	3 306	4 335	5 561	7 003	8 682	10 616	12 826
35	1 510	2 155	2 945	3 899	5 036	6 377	7 940	9 747	11 816
40	1 271	1 865	2 589	3 464	4 510	5 745	7 191	8 867	10 793
45	1 044	1 582	2 238	3 032	3 983	5 112	6 437	7 980	9 759
50	829	1 309	1 894	2 603	3 458	4 476	5 679	7 085	8 715
55	-	1 046	1 558	2 181	2 935	3 841	4 918	6 186	7 664
60	-	797	1 232	1 765	2 417	3 208	4 156	5 282	6 606

Потребляемая мощность, Вт

30	1 245	1 436	1 610	1 767	1 904	2 021	2 115	2 187	2 234
35	1 243	1 455	1 653	1 834	1 997	2 141	2 265	2 367	2 445
40	1 227	1 463	1 685	1 892	2 083	2 256	2 409	2 542	2 654
45	1 197	1 458	1 706	1 941	2 160	2 363	2 548	2 714	2 860
50	1 154	1 440	1 716	1 979	2 229	2 463	2 682	2 882	3 063
55	-	1 410	1 714	2 008	2 289	2 556	2 809	3 045	3 263
60	-	1 366	1 701	2 026	2 340	2 642	2 930	3 203	3 459

Потребляемый ток, Вт

30	8.56	9.14	9.75	10.36	10.92	11.40	11.75	11.93	11.90
35	8.60	9.22	9.89	10.56	11.20	11.76	12.21	12.50	12.60
40	8.61	9.29	10.03	10.79	11.53	12.20	12.77	13.19	13.43
45	8.55	9.32	10.15	11.02	11.87	12.68	13.39	13.96	14.36
50	8.39	9.26	10.21	11.20	12.20	13.15	14.03	14.77	15.36
55	-	9.08	10.17	11.31	12.47	13.59	14.65	15.59	16.38
60	-	8.75	9.99	11.31	12.64	13.96	15.22	16.38	17.39

Массовый расход, кг/ч

30	55	76	99	127	159	195	237	284	337
35	51	71	95	122	153	189	230	277	330
40	47	67	90	116	147	183	224	270	321
45	42	62	84	111	141	176	216	261	312
50	37	56	79	105	134	169	208	253	303
55	-	51	73	98	127	161	199	243	293
60	-	45	66	91	120	153	190	233	282

Холод. коэффициент

30	1.41	1.71	2.05	2.45	2.92	3.47	4.10	4.85	5.74
35	1.21	1.48	1.78	2.13	2.52	2.98	3.51	4.12	4.83
40	1.04	1.27	1.54	1.83	2.17	2.55	2.98	3.49	4.07
45	0.87	1.09	1.31	1.56	1.84	2.16	2.53	2.94	3.41
50	0.72	0.91	1.10	1.32	1.55	1.82	2.12	2.46	2.85
55	-	0.74	0.91	1.09	1.28	1.50	1.75	2.03	2.35
60	-	0.58	0.72	0.87	1.03	1.21	1.42	1.65	1.91

Номинальная производительность при to = -10 °C, tc = 45 °C

Холодопроизводительность	3 983	Вт
Потребляемая мощность	2 160	Вт
Потребляемый ток	11.87	А
Массовый расход	141	кг/ч
C.O.P.	1.84	

to: Температура кипения в точке росы

tc: Температура конденсации в точке росы

Номинальные условия : Перегрев = 10 К , Переохлаждение = 0 К

Настройки реле давления

Макс. настр. реле высокого давл.	27.7	Бар(Отн.)
Мин. настр. реле низкого давл.	0.2	Бар(Отн.)
Давл. цикла с вакуумированием	0.9	Бар(Отн.)

Звуковая мощность

Уровень звуковой мощности	71.1	дБА
С акустическим чехлом	0	дБА

Все технические характеристики +/- 5%

Темп. конд., °C (tc)	Температура кипения, °C (to)								
	-30	-25	-20	-15	-10	-5	0	5	10

Холодопроизводительность, Вт

30	1 956	2 723	3 660	4 788	6 128	7 701	9 527	11 627	14 021
35	1 699	2 418	3 293	4 347	5 600	7 073	8 787	10 762	13 019
40	1 449	2 118	2 930	3 907	5 070	6 441	8 040	9 888	12 006
45	1 210	1 825	2 571	3 469	4 540	5 806	7 288	9 007	10 984
50	981	1 541	2 218	3 035	4 012	5 172	6 535	8 123	9 958
55	-	1 268	1 874	2 607	3 489	4 541	5 785	7 243	8 935
60	-	1 007	1 542	2 191	2 977	3 922	5 047	6 376	7 930

Потребляемая мощность, Вт

30	1 245	1 436	1 610	1 767	1 904	2 021	2 115	2 187	2 234
35	1 243	1 455	1 653	1 834	1 997	2 141	2 265	2 367	2 445
40	1 227	1 463	1 685	1 892	2 083	2 256	2 409	2 542	2 654
45	1 197	1 458	1 706	1 941	2 160	2 363	2 548	2 714	2 860
50	1 154	1 440	1 716	1 979	2 229	2 463	2 682	2 882	3 063
55	-	1 410	1 714	2 008	2 289	2 556	2 809	3 045	3 263
60	-	1 366	1 701	2 026	2 340	2 642	2 930	3 203	3 459

Потребляемый ток, Вт

30	8.56	9.14	9.75	10.36	10.92	11.40	11.75	11.93	11.90
35	8.60	9.22	9.89	10.56	11.20	11.76	12.21	12.50	12.60
40	8.61	9.29	10.03	10.79	11.53	12.20	12.77	13.19	13.43
45	8.55	9.32	10.15	11.02	11.87	12.68	13.39	13.96	14.36
50	8.39	9.26	10.21	11.20	12.20	13.15	14.03	14.77	15.36
55	-	9.08	10.17	11.31	12.47	13.59	14.65	15.59	16.38
60	-	8.75	9.99	11.31	12.64	13.96	15.22	16.38	17.39

Массовый расход, кг/ч

30	55	75	99	126	158	194	235	282	335
35	51	71	94	121	152	188	229	275	327
40	46	66	89	116	147	182	222	268	319
45	42	61	84	110	140	175	215	260	310
50	37	56	78	104	134	168	207	251	301
55	-	50	72	97	126	160	198	242	291
60	-	45	66	90	119	152	189	232	280

Холод. коэффициент

30	1.57	1.90	2.27	2.71	3.22	3.81	4.50	5.32	6.28
35	1.37	1.66	1.99	2.37	2.80	3.30	3.88	4.55	5.33
40	1.18	1.45	1.74	2.06	2.43	2.86	3.34	3.89	4.52
45	1.01	1.25	1.51	1.79	2.10	2.46	2.86	3.32	3.84
50	0.85	1.07	1.29	1.53	1.80	2.10	2.44	2.82	3.25
55	-	0.90	1.09	1.30	1.52	1.78	2.06	2.38	2.74
60	-	0.74	0.91	1.08	1.27	1.48	1.72	1.99	2.29

Номинальная производительность при to = -10 °C, tc = 45 °C

Холодопроизводительность	4 540	Вт
Потребляемая мощность	2 160	Вт
Потребляемый ток	11.87	А
Массовый расход	140	кг/ч
C.O.P.	2.10	

to: Температура кипения в точке росы

tc: Температура конденсации в точке росы

Номинальные условия : Перегрев = 11.1 К, Переохлаждение = 8.3 К

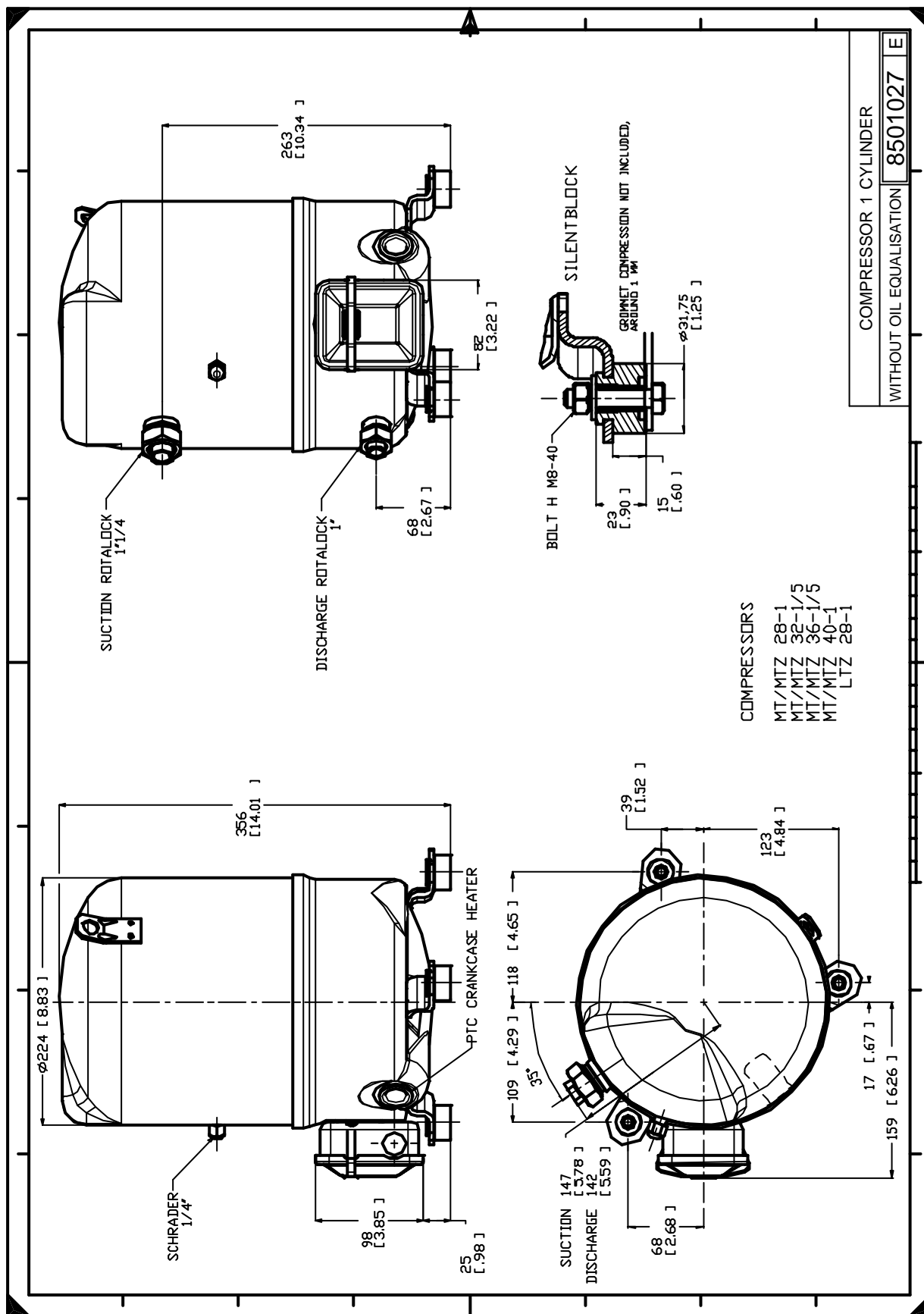
Настройки реле давления

Макс. настр. реле высокого давл.	27.7	Бар(Отн.)
Мин. настр. реле низкого давл.	0.2	Бар(Отн.)
Давл. цикла с вакуумированием	0.9	Бар(Отн.)

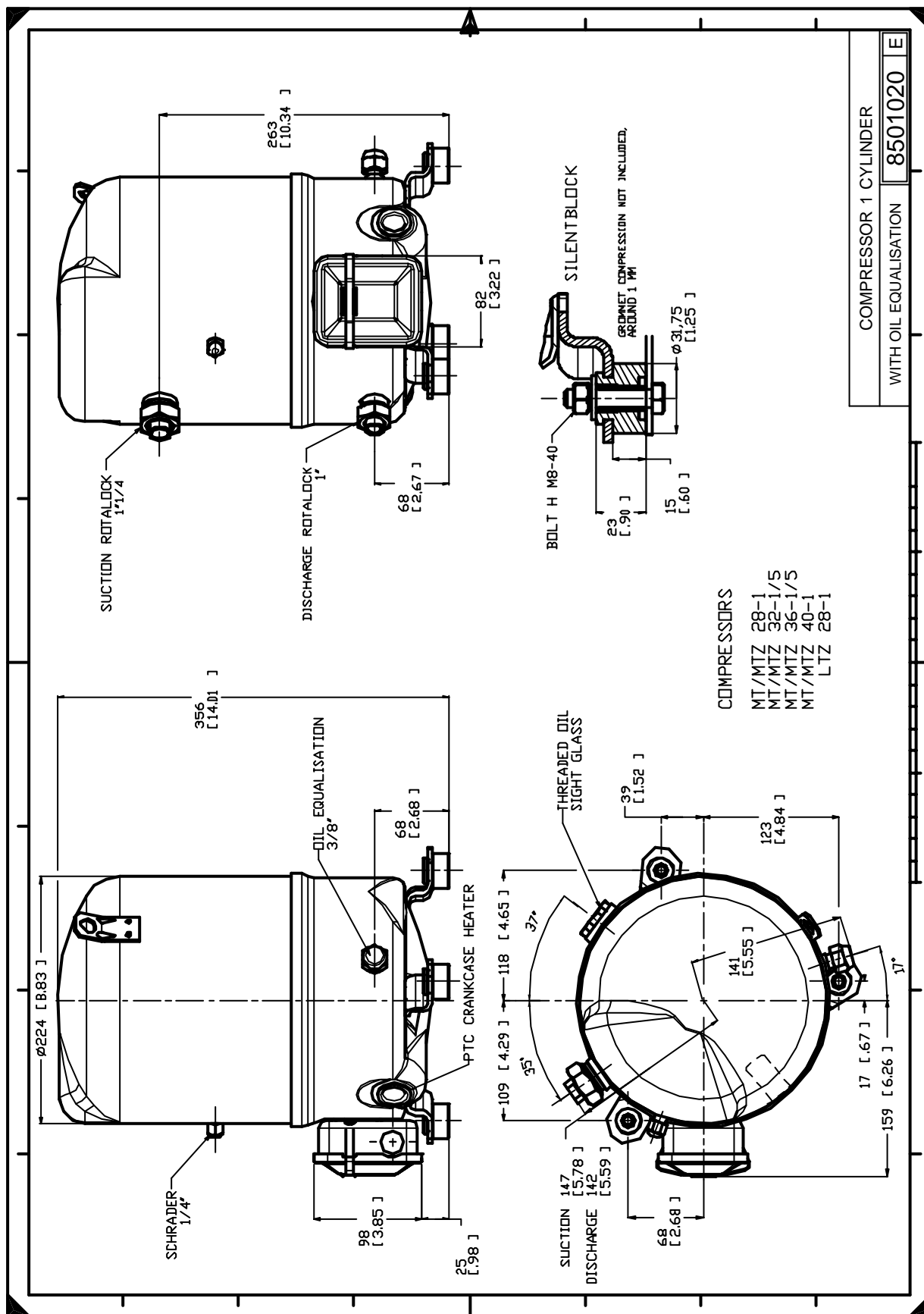
Звуковая мощность

Уровень звуковой мощности	71.1	дБА
С акустическим чехлом	0	дБА

Все технические характеристики +/- 5%



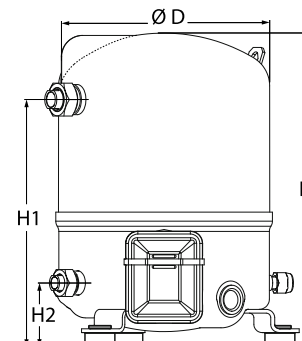
Фирма «Данфосс» не несет ответственности за какие-либо ошибки в каталогах, брошюрах или в других печатных материалах. Фирма «Данфосс» сохраняет за собой право на изменения в своей продукции в любое время без уведомления, если только эти изменения в уже заказанных изделиях не потребуют изменений в оборудовании, определенным предварительным соглашением между фирмой «Данфосс» и Покупателем.



Фирма «Данфосс» не несет ответственности за какие-либо ошибки в каталогах, брошюрах или в других печатных материалах. Фирма «Данфосс» сохраняет за собой право на изменения в своей продукции в любое время без уведомления, если только эти изменения в уже заказанных изделиях не потребуют изменений в оборудовании, определенным предварительно соглашением между фирмой «Данфосс» и Покупателем.

Общие характеристики

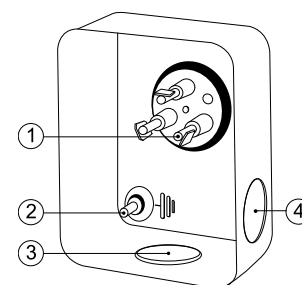
	MTZ36JG4A	MTZ36JG4AVE
Номер модели (на заводской табличке компрессора)	MTZ36-4I	MTZ36-4VI
Кодовый номер компрессора в индивидуальной упаковке*	MTZ36-4I	MTZ36-4VI
Кодовый номер компрессора в общей упаковке**	MTZ36-4M	MTZ36-4VM
Номер чертежа	8501032e	8501025f
Всасывающий и нагнетательный патрубки	Rotolock	Rotolock
Всасывающий патрубок	1-1/4 " Rotolock	1-1/4 " Rotolock
Нагнетательный патрубок	1 " Rotolock	1 " Rotolock
Всасывающий патрубок с переходной втулкой	5/8 " ODF	5/8 " ODF
Нагнетательный патрубок с переходной втулкой	1/2 " ODF	1/2 " ODF
Смотровое стекло для контроля уровня масла	Нет	Резьбовое соединение 3/8" под отбортовку SAE
Штуцер для линии выравнивания масла	Нет	Нет
Штуцер для слива масла	Нет	Нет
Штуцер для манометра низкого давления	Клапан Шредера	Клапан Шредера
Перепускной клапан	30 бар/8 бар	30 бар/8 бар
Цилиндры	1	
Описанный объем	60.47 см3/об	
Описанный объем @ Номинальная частота	10.5 м3/ч @ 2900 rpm - 12.7 м3/ч @ 3500 rpm	
Масса нетто	25 кг	
Заправка масла	0.95 литр, Полиэфирное масло - 160PZ	
Максимальное испытательное давление на стороне низкого/высокого давления	25 Бар(Отн.) / 30 Бар(Отн.)	
Максимальный испытательный перепад давления	30 Бар	
Макс. количество пусков в час	12	
Предельная заправка хладагента	2.5 кг	
Применяемые хладагенты	R404A - R507A - R134a - R407C	

Размеры


D=224 мм
H=356 мм
H1=263 мм
H2=68 мм

Электрические характеристики

Номинальное напряжение	380-400V/3/50Hz - 460V/3/60Hz
Диапазон напряжения	340-440 V @ 50Hz - 414-506 V @ 60Hz
Сопротивление обмоток (между фазами) +/- 7% при 25°C	5.57 Ω
Максимальный непрерывный ток (MCC)	9 A
Ток при заторможенном роторе (LRA)	30 A
Защита электродвигателя	Внутренняя защита от перегрузки

Клеммная коробка


Класс защиты IP55 (с кабельным уплотнением)

- 1: Лопаточный разъем 1/4"
- 2: Заземление M4-12, усилие затягивания 2 Нм (17 дюйм х фунт)
- 3: Пробивное отверстие диам. 21 мм (0,83")
- 4: Отверстие диам. 21 мм (0,83")

Рекомендуемый момент затягивания при монтаже

Накидная гайка (Rotolock) или вентиль на всасывающем патрубке	90 Нм
Накидная гайка (Rotolock) или вентиль на нагнетательном патрубке	80 Нм
Смотровое стекло для контроля уровня масла	50 Нм
Электрические соединения / Заземление	Нм / 2 Нм
Крепежные болты	15 Нм

Детали, поставляемые с компрессором

Монтажный комплект с прокладками, болтами, гайками, втулками и шайбами
Соединительные втулки под пайку, накидные гайки и прокладки для всасывающего и нагнетательного патрубков (поставляются только с соединением типа Rotolock)
Начальная заправка масла
Инструкция по монтажу

Аттестация : Аттестовано CE, Аттестация UL (файл SA6873), Аттестация CCC

*Индивидуальная упаковка: компрессор в картонной коробке

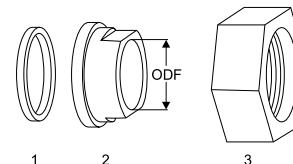
**Общая упаковка: 12 неупакованных компрессоров на поддоне (минимальный заказ 12)

Аксессуары для Rotolock, сторона всасывания
Кодовый номер

Переходная втулка под пайку, P09 (1-1/4" Rotolock, 5/8" ODF)"	8153011
Переходник угловой, C09 (1-1/4" Rotolock, 5/8" ODF)"	8168009
Вентиль Rotolock, V09 (1-1/4" Rotolock, 5/8" ODF)	8168033
Прокладка, 1-1/4"	8156131

Прокладка, переходная втулка и гайка
Аксессуары для Rotolock, сторона нагнетания
Кодовый номер

Переходная втулка под пайку, P06 (1" Rotolock, 1/2" ODF)"	8153007
Переходник угловой, C06 (1" Rotolock, 1/2" ODF)"	8168007
Вентиль Rotolock, V06 (1" Rotolock, 1/2" ODF)	8168031
Прокладка, 1"	8156130



1. Прокладка
2. Переходная втулка под пайку
3. Накидная гайка

Аксессуары для Rotolock, комплект
Кодовый номер

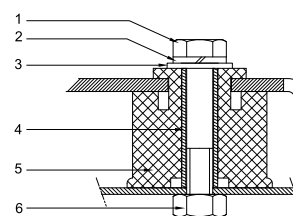
Комплект угловых переходников, C09 (1-1/4"~5/8"), C06 (1"~1/2")"	7703012
Комплект вентиля, V09 (1-1/4"~5/8"), V06 (1"~1/2")"	7703005
Комплект прокладок, 1", 1-1/4", 1-3/4", OSG, прокладки черные и белые"	8156009

Масла
Кодовый номер

Масло POE, 160PZ, 1 -литровая банка	7754019
Масло POE, 160PZ, 2 -литровая банка	7754020

Подогреватели картера
Кодовый номер

Терморезисторный (РТС) подогреватель картера, 35 Вт, с теплопроводящей пастой	7773001
Терморезисторный (РТС) подогреватель картера, 35 Вт, без теплопроводящей пасты	7773125
Подогреватель картера ленточного типа, 54 Вт, 230 В, аттестованный CE, UL	7773106
Подогреватель картера ленточного типа, 54 Вт, 460 В, UL	7773111
Подогреватель картера ленточного типа, 54 Вт, 240 В, UL	7773002
Подогреватель картера ленточного типа, 54 Вт, 400 В, UL	7773013

Монтажный комплект


1. Болт (3 шт.)
2. Стопорная шайба (3 шт.)
3. Плоская шайба (3 шт.)
4. Втулка (3 шт.)
5. Прокладка (3 шт.)
6. Гайка (3 шт.)

Прочие аксессуары
Кодовый номер

Комплект электронного оборудования для плавного пуска, МС1 15 С	7705006
Акустический чехол для 1-цилиндрового компрессора	7755001
Накидная гайка с отверстием для линии выравнивания масла	8153127

Запасные части
Кодовый номер

Монтажный комплект для 1 и 2-цилиндрового компрессора, включает в себя: 3 резиновых втулки, 3 болта.	8156001
Смотровое стекло с прокладками (черными и белыми)	8156019
Прокладка для смотрового стекла для контроля уровня масла, 1-1/8" (черный хлоропрен)	8156145
Сервисный комплект для клеммной коробки 80 x 96 мм, включает в себя: крышку, зажим	8156134

Темп. конд., °C (tc)	Температура кипения, °C (to)							
	-15	-10	-5	0	5	10	15	

Холодопроизводительность, Вт

35	3 688	4 851	6 219	7 815	9 660	11 776	14 186	-	-
40	3 346	4 445	5 728	7 215	8 930	10 894	13 128	-	-
45	2 993	4 036	5 238	6 624	8 214	10 031	12 097	-	-
50	-	3 617	4 746	6 036	7 508	9 184	11 086	-	-
55	-	-	4 245	5 445	6 804	8 346	10 091	-	-
60	-	-	-	4 846	6 099	7 512	9 107	-	-
65	-	-	-	4 234	5 387	6 677	8 127	-	-

Потребляемая мощность, Вт

35	1 724	1 932	2 106	2 247	2 355	2 429	2 470	-	-
40	1 779	2 025	2 233	2 405	2 540	2 637	2 698	-	-
45	1 813	2 104	2 355	2 565	2 735	2 863	2 951	-	-
50	-	2 166	2 466	2 722	2 934	3 101	3 224	-	-
55	-	-	2 560	2 870	3 132	3 345	3 511	-	-
60	-	-	-	3 003	3 323	3 591	3 807	-	-
65	-	-	-	3 117	3 502	3 831	4 105	-	-

Потребляемый ток, Вт

35	4.01	4.26	4.46	4.61	4.74	4.85	4.96	-	-
40	4.08	4.39	4.64	4.83	4.99	5.13	5.25	-	-
45	4.12	4.51	4.82	5.07	5.28	5.45	5.61	-	-
50	-	4.59	4.98	5.31	5.58	5.81	6.01	-	-
55	-	-	5.12	5.53	5.88	6.18	6.44	-	-
60	-	-	-	5.73	6.18	6.56	6.90	-	-
65	-	-	-	5.89	6.45	6.93	7.37	-	-

Массовый расход, кг/ч

35	80	104	131	162	197	236	281	-	-
40	77	100	126	157	191	229	272	-	-
45	72	96	122	151	185	222	263	-	-
50	-	91	117	146	178	214	255	-	-
55	-	-	111	140	172	207	246	-	-
60	-	-	-	134	165	199	237	-	-
65	-	-	-	126	157	191	228	-	-

Холод. коэффициент

35	2.14	2.51	2.95	3.48	4.10	4.85	5.74	-	-
40	1.88	2.20	2.56	3.00	3.52	4.13	4.87	-	-
45	1.65	1.92	2.22	2.58	3.00	3.50	4.10	-	-
50	-	1.67	1.92	2.22	2.56	2.96	3.44	-	-
55	-	-	1.66	1.90	2.17	2.49	2.87	-	-
60	-	-	-	1.61	1.84	2.09	2.39	-	-
65	-	-	-	1.36	1.54	1.74	1.98	-	-

Номинальная производительность при to = 5 °C, tc = 50 °C

Холодопроизводительность	7 508	Вт
Потребляемая мощность	2 934	Вт
Потребляемый ток	5.58	А
Массовый расход	178	кг/ч
C.O.P.	2.56	



to: Температура кипения в точке росы

tc: Температура конденсации в точке росы

Номинальные условия : Перегрев = 10 К, Переохлаждение = 0 К

Настройки реле давления

Макс. настр. реле высокого давл.	29.4	Бар(Отн.)
Мин. настр. реле низкого давл.	0.2	Бар(Отн.)
Давл. цикла с вакуумированием	1.3	Бар(Отн.)

Звуковая мощность

Уровень звуковой мощности	0	дБА
С акустическим чехлом	0	дБА

Все технические характеристики +/- 5%

Темп. конд., °C (tc)	Температура кипения, °C (to)							
	-15	-10	-5	0	5	10	15	

Холодопроизводительность, Вт

35	3 969	5 215	6 678	8 382	10 349	12 603	15 167	-	-
40	3 621	4 804	6 182	7 778	9 615	11 715	14 103	-	-
45	3 260	4 388	5 688	7 183	8 895	10 848	13 066	-	-
50	-	3 962	5 190	6 590	8 184	9 997	12 052	-	-
55	-	-	4 682	5 994	7 478	9 157	11 055	-	-
60	-	-	-	5 390	6 770	8 322	10 070	-	-
65	-	-	-	4 771	6 055	7 489	9 095	-	-

Потребляемая мощность, Вт

35	1 724	1 932	2 106	2 247	2 355	2 429	2 470	-	-
40	1 779	2 025	2 233	2 405	2 540	2 637	2 698	-	-
45	1 813	2 104	2 355	2 565	2 735	2 863	2 951	-	-
50	-	2 166	2 466	2 722	2 934	3 101	3 224	-	-
55	-	-	2 560	2 870	3 132	3 345	3 511	-	-
60	-	-	-	3 003	3 323	3 591	3 807	-	-
65	-	-	-	3 117	3 502	3 831	4 105	-	-

Потребляемый ток, Вт

35	4.01	4.26	4.46	4.61	4.74	4.85	4.96	-	-
40	4.08	4.39	4.64	4.83	4.99	5.13	5.25	-	-
45	4.12	4.51	4.82	5.07	5.28	5.45	5.61	-	-
50	-	4.59	4.98	5.31	5.58	5.81	6.01	-	-
55	-	-	5.12	5.53	5.88	6.18	6.44	-	-
60	-	-	-	5.73	6.18	6.56	6.90	-	-
65	-	-	-	5.89	6.45	6.93	7.37	-	-

Массовый расход, кг/ч

35	80	103	130	161	196	235	279	-	-
40	76	99	126	156	190	228	270	-	-
45	72	95	121	151	183	220	262	-	-
50	-	90	116	145	177	213	253	-	-
55	-	-	111	139	171	206	244	-	-
60	-	-	-	133	164	198	236	-	-
65	-	-	-	126	156	190	226	-	-

Холод. коэффициент

35	2.30	2.70	3.17	3.73	4.40	5.19	6.14	-	-
40	2.04	2.37	2.77	3.23	3.79	4.44	5.23	-	-
45	1.80	2.09	2.41	2.80	3.25	3.79	4.43	-	-
50	-	1.83	2.10	2.42	2.79	3.22	3.74	-	-
55	-	-	1.83	2.09	2.39	2.74	3.15	-	-
60	-	-	-	1.79	2.04	2.32	2.65	-	-
65	-	-	-	1.53	1.73	1.95	2.22	-	-

Номинальная производительность при to = 7.2 °C, tc = 54.4 °C

Холодопроизводительность	8 282	Вт
Потребляемая мощность	3 206	Вт
Потребляемый ток	5.98	А
Массовый расход	187	кг/ч
C.O.P.	2.58	

to: Температура кипения в точке росы

tc: Температура конденсации в точке росы

Номинальные условия : Перегрев = 11.1 К, Переохлаждение = 8.3 К

Настройки реле давления

Макс. настр. реле высокого давл.	29.4	Бар(Отн.)
Мин. настр. реле низкого давл.	0.2	Бар(Отн.)
Давл. цикла с вакуумированием	1.3	Бар(Отн.)

Звуковая мощность

Уровень звуковой мощности	0	дБА
С акустическим чехлом	0	дБА

Все технические характеристики +/- 5%

Темп. конд., °C (tc)	Температура кипения, °C (to)							
	-15	-10	-5	0	5	10	15	20

Холодопроизводительность, Вт

35	2 448	3 221	4 157	5 275	6 597	8 142	9 932	11 986	-
40	2 247	2 983	3 873	4 936	6 194	7 667	9 375	11 339	-
45	2 050	2 744	3 582	4 586	5 775	7 169	8 790	10 658	-
50	1 858	2 504	3 286	4 224	5 339	6 650	8 178	9 944	-
55	1 670	2 263	2 984	3 851	4 886	6 109	7 540	9 198	-
60	-	2 023	2 676	3 468	4 418	5 547	6 874	8 420	-
65	-	-	-	3 075	3 935	4 964	6 183	7 610	-
70	-	-	-	-	-	4 362	5 466	6 769	-

Потребляемая мощность, Вт

35	1 197	1 329	1 450	1 556	1 640	1 699	1 727	1 720	-
40	1 250	1 393	1 528	1 650	1 753	1 834	1 886	1 906	-
45	1 294	1 450	1 600	1 740	1 864	1 968	2 047	2 095	-
50	1 328	1 498	1 666	1 825	1 972	2 102	2 208	2 287	-
55	1 351	1 537	1 724	1 905	2 076	2 232	2 369	2 480	-
60	-	1 566	1 773	1 978	2 175	2 360	2 527	2 673	-
65	-	-	-	2 042	2 267	2 483	2 683	2 864	-
70	-	-	-	-	-	2 600	2 836	3 054	-

Потребляемый ток, Вт

35	3.10	3.22	3.32	3.42	3.50	3.56	3.59	3.60	-
40	3.14	3.27	3.40	3.52	3.62	3.71	3.78	3.83	-
45	3.17	3.32	3.47	3.62	3.75	3.87	3.98	4.06	-
50	3.20	3.37	3.55	3.72	3.88	4.04	4.19	4.31	-
55	3.23	3.42	3.62	3.82	4.02	4.21	4.40	4.57	-
60	-	3.46	3.69	3.92	4.16	4.39	4.62	4.84	-
65	-	-	-	4.02	4.29	4.57	4.84	5.11	-
70	-	-	-	-	-	4.75	5.07	5.39	-

Массовый расход, кг/ч

35	60	77	97	120	147	178	214	254	-
40	57	74	95	118	145	176	211	251	-
45	55	72	92	115	142	173	208	247	-
50	53	70	89	112	139	169	203	242	-
55	51	67	86	109	135	164	198	237	-
60	-	65	83	105	130	159	192	230	-
65	-	-	-	100	125	153	185	222	-
70	-	-	-	-	-	146	178	214	-

Холод. коэффициент

35	2.05	2.42	2.87	3.39	4.02	4.79	5.75	6.97	-
40	1.80	2.14	2.53	2.99	3.53	4.18	4.97	5.95	-
45	1.58	1.89	2.24	2.64	3.10	3.64	4.29	5.09	-
50	1.40	1.67	1.97	2.31	2.71	3.16	3.70	4.35	-
55	1.24	1.47	1.73	2.02	2.35	2.74	3.18	3.71	-
60	-	1.29	1.51	1.75	2.03	2.35	2.72	3.15	-
65	-	-	-	1.51	1.74	2.00	2.30	2.66	-
70	-	-	-	-	-	1.68	1.93	2.22	-

Номинальная производительность при to = 5 °C, tc = 50 °C

Холодопроизводительность	5 339	Вт
Потребляемая мощность	1 972	Вт
Потребляемый ток	3.88	А
Массовый расход	139	кг/ч
C.O.P.	2.71	

to: Температура кипения в точке росы

tc: Температура конденсации в точке росы

Номинальные условия : Перегрев = 10 К , Переохлаждение = 0 К

Настройки реле давления

Макс. настр. реле высокого давл.	22.6	Бар(Отн.)
Мин. настр. реле низкого давл.	0.2	Бар(Отн.)
Давл. цикла с вакуумированием	0.5	Бар(Отн.)

Звуковая мощность

Уровень звуковой мощности	0	дБА
С акустическим чехлом	0	дБА

Все технические характеристики +/- 5%

Фирма «Данфосс» не несет ответственности за какие-либо ошибки в каталогах, брошюрах или в других печатных материалах. Фирма «Данфосс» сохраняет за собой право на изменения в своей продукции в любое время без уведомления, если только эти изменения в уже заказанных изделиях не потребуют изменений в оборудовании, определенным предварительно соглашением между фирмой «Данфосс» и Покупателем.

Темп. конд., °C (tc)	Температура кипения, °C (to)							
	-15	-10	-5	0	5	10	15	20

Холодопроизводительность, Вт

35	2 652	3 483	4 488	5 686	7 100	8 751	10 660	12 847	-
40	2 447	3 242	4 202	5 347	6 698	8 278	10 107	12 206	-
45	2 246	3 000	3 909	4 995	6 278	7 781	9 524	11 529	-
50	2 051	2 757	3 610	4 630	5 840	7 260	8 912	10 817	-
55	1 859	2 512	3 303	4 253	5 384	6 716	8 271	10 070	-
60	-	2 267	2 990	3 864	4 909	6 148	7 600	9 288	-
65	-	-	-	3 463	4 418	5 556	6 901	8 472	-
70	-	-	-	-	-	4 942	6 172	7 621	-

Потребляемая мощность, Вт

35	1 197	1 329	1 450	1 556	1 640	1 699	1 727	1 720	-
40	1 250	1 393	1 528	1 650	1 753	1 834	1 886	1 906	-
45	1 294	1 450	1 600	1 740	1 864	1 968	2 047	2 095	-
50	1 328	1 498	1 666	1 825	1 972	2 102	2 208	2 287	-
55	1 351	1 537	1 724	1 905	2 076	2 232	2 369	2 480	-
60	-	1 566	1 773	1 978	2 175	2 360	2 527	2 673	-
65	-	-	-	2 042	2 267	2 483	2 683	2 864	-
70	-	-	-	-	-	2 600	2 836	3 054	-

Потребляемый ток, Вт

35	3.10	3.22	3.32	3.42	3.50	3.56	3.59	3.60	-
40	3.14	3.27	3.40	3.52	3.62	3.71	3.78	3.83	-
45	3.17	3.32	3.47	3.62	3.75	3.87	3.98	4.06	-
50	3.20	3.37	3.55	3.72	3.88	4.04	4.19	4.31	-
55	3.23	3.42	3.62	3.82	4.02	4.21	4.40	4.57	-
60	-	3.46	3.69	3.92	4.16	4.39	4.62	4.84	-
65	-	-	-	4.02	4.29	4.57	4.84	5.11	-
70	-	-	-	-	-	4.75	5.07	5.39	-

Массовый расход, кг/ч

35	59	76	96	119	146	177	212	252	-
40	57	74	94	117	144	175	210	249	-
45	55	72	92	115	141	172	206	246	-
50	53	69	89	112	138	168	202	241	-
55	51	67	86	108	134	163	197	235	-
60	-	64	83	104	129	158	191	229	-
65	-	-	-	100	124	152	184	221	-
70	-	-	-	-	-	146	177	212	-

Холод. коэффициент

35	2.22	2.62	3.09	3.66	4.33	5.15	6.17	7.47	-
40	1.96	2.33	2.75	3.24	3.82	4.51	5.36	6.40	-
45	1.74	2.07	2.44	2.87	3.37	3.95	4.65	5.50	-
50	1.54	1.84	2.17	2.54	2.96	3.45	4.04	4.73	-
55	1.38	1.63	1.92	2.23	2.59	3.01	3.49	4.06	-
60	-	1.45	1.69	1.95	2.26	2.61	3.01	3.48	-
65	-	-	-	1.70	1.95	2.24	2.57	2.96	-
70	-	-	-	-	-	1.90	2.18	2.50	-

Номинальная производительность при to = 7.2 °C, tc = 54.4 °C

Холодопроизводительность	6 004	Вт
Потребляемая мощность	2 133	Вт
Потребляемый ток	4.09	А
Массовый расход	147	кг/ч
C.O.P.	2.81	

to: Температура кипения в точке росы

tc: Температура конденсации в точке росы

Номинальные условия : Перегрев = 11.1 К, Переохлаждение = 8.3 К

Настройки реле давления

Макс. настр. реле высокого давл.	22.6	Бар(Отн.)
Мин. настр. реле низкого давл.	0.2	Бар(Отн.)
Давл. цикла с вакуумированием	0.5	Бар(Отн.)

Звуковая мощность

Уровень звуковой мощности	0	дБА
С акустическим чехлом	0	дБА

Все технические характеристики +/- 5%

Фирма «Данфосс» не несет ответственности за какие-либо ошибки в каталогах, брошюрах или в других печатных материалах. Фирма «Данфосс» сохраняет за собой право на изменения в своей продукции в любое время без уведомления, если только эти изменения в уже заказанных изделиях не потребуют изменений в оборудовании, определенным предварительно соглашением между фирмой «Данфосс» и Покупателем.

Темп. конд., °C (tc)	Температура кипения, °C (to)								
	-30	-25	-20	-15	-10	-5	0	5	10

Холодопроизводительность, Вт

30	2 064	2 857	3 827	4 996	6 384	8 013	9 904	12 078	14 557
35	1 809	2 550	3 451	4 533	5 817	7 324	9 076	11 093	13 398
40	1 554	2 243	3 073	4 067	5 245	6 630	8 241	10 101	12 230
45	1 300	1 934	2 693	3 598	4 670	5 930	7 400	9 101	11 054
50	1 046	1 625	2 311	3 125	4 089	5 225	6 552	8 093	9 868
55	-	1 314	1 926	2 649	3 504	4 513	5 697	7 077	8 674
60	-	1 001	1 538	2 169	2 914	3 796	4 835	6 052	7 469

Потребляемая мощность, Вт

30	1 474	1 685	1 882	2 061	2 216	2 346	2 446	2 512	2 541
35	1 495	1 731	1 953	2 159	2 345	2 506	2 641	2 743	2 811
40	1 504	1 764	2 013	2 248	2 465	2 660	2 830	2 970	3 078
45	1 498	1 784	2 062	2 327	2 577	2 807	3 013	3 192	3 341
50	1 476	1 790	2 097	2 394	2 677	2 943	3 188	3 407	3 598
55	-	1 779	2 117	2 447	2 765	3 068	3 352	3 614	3 848
60	-	1 750	2 120	2 484	2 839	3 181	3 506	3 810	4 090

Потребляемый ток, Вт

30	3.53	3.76	4.01	4.27	4.52	4.74	4.91	5.02	5.05
35	3.56	3.81	4.09	4.37	4.64	4.89	5.09	5.23	5.29
40	3.59	3.87	4.17	4.48	4.79	5.07	5.31	5.49	5.60
45	3.59	3.91	4.25	4.60	4.95	5.28	5.57	5.80	5.95
50	3.56	3.92	4.31	4.72	5.12	5.50	5.84	6.13	6.34
55	-	3.89	4.34	4.81	5.27	5.71	6.12	6.48	6.76
60	-	3.82	4.33	4.86	5.39	5.91	6.39	6.82	7.18

Массовый расход, кг/ч

30	65	88	115	146	182	223	270	324	384
35	61	84	111	141	177	217	263	315	374
40	57	80	106	137	171	211	256	307	364
45	52	75	101	131	165	204	248	298	353
50	47	70	96	125	159	197	240	288	342
55	-	64	89	119	152	189	231	278	331
60	-	56	82	111	144	180	221	267	319

Холод. коэффициент

30	1.40	1.70	2.03	2.42	2.88	3.42	4.05	4.81	5.73
35	1.21	1.47	1.77	2.10	2.48	2.92	3.44	4.04	4.77
40	1.03	1.27	1.53	1.81	2.13	2.49	2.91	3.40	3.97
45	0.87	1.08	1.31	1.55	1.81	2.11	2.46	2.85	3.31
50	0.71	0.91	1.10	1.31	1.53	1.78	2.06	2.38	2.74
55	-	0.74	0.91	1.08	1.27	1.47	1.70	1.96	2.25
60	-	0.57	0.73	0.87	1.03	1.19	1.38	1.59	1.83

Номинальная производительность при to = -10 °C, tc = 45 °C

Холодопроизводительность	4 670	Вт
Потребляемая мощность	2 577	Вт
Потребляемый ток	4.95	А
Массовый расход	165	кг/ч
C.O.P.	1.81	



to: Температура кипения в точке росы

tc: Температура конденсации в точке росы

Номинальные условия : Перегрев = 10 К, Переохлаждение = 0 К

Настройки реле давления

Макс. настр. реле высокого давл.	27.7	Бар(Отн.)
Мин. настр. реле низкого давл.	0.2	Бар(Отн.)
Давл. цикла с вакуумированием	0.9	Бар(Отн.)

Звуковая мощность

Уровень звуковой мощности	70.4	дБА
С акустическим чехлом	0	дБА

Все технические характеристики +/- 5%

Темп. конд., °C (tc)	Температура кипения, °C (to)								
	-30	-25	-20	-15	-10	-5	0	5	10

Холодопроизводительность, Вт

30	2 297	3 172	4 238	5 519	7 036	8 812	10 869	13 228	15 913
35	2 035	2 860	3 859	5 054	6 469	8 124	10 044	12 249	14 762
40	1 772	2 547	3 478	4 587	5 898	7 432	9 214	11 263	13 605
45	1 507	2 232	3 094	4 116	5 323	6 736	8 378	10 272	12 441
50	1 239	1 914	2 707	3 643	4 745	6 036	7 540	9 278	11 275
55	-	1 592	2 317	3 167	4 166	5 336	6 701	8 286	10 112
60	-	1 266	1 926	2 692	3 589	4 641	5 872	7 306	8 966

Потребляемая мощность, Вт

30	1 474	1 685	1 882	2 061	2 216	2 346	2 446	2 512	2 541
35	1 495	1 731	1 953	2 159	2 345	2 506	2 641	2 743	2 811
40	1 504	1 764	2 013	2 248	2 465	2 660	2 830	2 970	3 078
45	1 498	1 784	2 062	2 327	2 577	2 807	3 013	3 192	3 341
50	1 476	1 790	2 097	2 394	2 677	2 943	3 188	3 407	3 598
55	-	1 779	2 117	2 447	2 765	3 068	3 352	3 614	3 848
60	-	1 750	2 120	2 484	2 839	3 181	3 506	3 810	4 090

Потребляемый ток, Вт

30	3.53	3.76	4.01	4.27	4.52	4.74	4.91	5.02	5.05
35	3.56	3.81	4.09	4.37	4.64	4.89	5.09	5.23	5.29
40	3.59	3.87	4.17	4.48	4.79	5.07	5.31	5.49	5.60
45	3.59	3.91	4.25	4.60	4.95	5.28	5.57	5.80	5.95
50	3.56	3.92	4.31	4.72	5.12	5.50	5.84	6.13	6.34
55	-	3.89	4.34	4.81	5.27	5.71	6.12	6.48	6.76
60	-	3.82	4.33	4.86	5.39	5.91	6.39	6.82	7.18

Массовый расход, кг/ч

30	65	87	114	145	181	222	269	321	381
35	61	84	110	141	176	216	262	313	371
40	57	79	106	136	170	210	254	305	361
45	52	75	101	131	164	203	247	296	351
50	46	69	95	125	158	196	238	286	340
55	-	63	89	118	151	188	229	276	329
60	-	56	82	111	143	179	220	265	316

Холод. коэффициент

30	1.56	1.88	2.25	2.68	3.17	3.76	4.44	5.27	6.26
35	1.36	1.65	1.98	2.34	2.76	3.24	3.80	4.47	5.25
40	1.18	1.44	1.73	2.04	2.39	2.79	3.26	3.79	4.42
45	1.01	1.25	1.50	1.77	2.07	2.40	2.78	3.22	3.72
50	0.84	1.07	1.29	1.52	1.77	2.05	2.37	2.72	3.13
55	-	0.89	1.09	1.29	1.51	1.74	2.00	2.29	2.63
60	-	0.72	0.91	1.08	1.26	1.46	1.67	1.92	2.19

Номинальная производительность при to = -10 °C, tc = 45 °C

Холодопроизводительность	5 323	Вт
Потребляемая мощность	2 577	Вт
Потребляемый ток	4.95	А
Массовый расход	164	кг/ч
С.О.Р.	2.07	

to: Температура кипения в точке росы

tc: Температура конденсации в точке росы

Номинальные условия : Перегрев = 11.1 К, Переохлаждение = 8.3 К

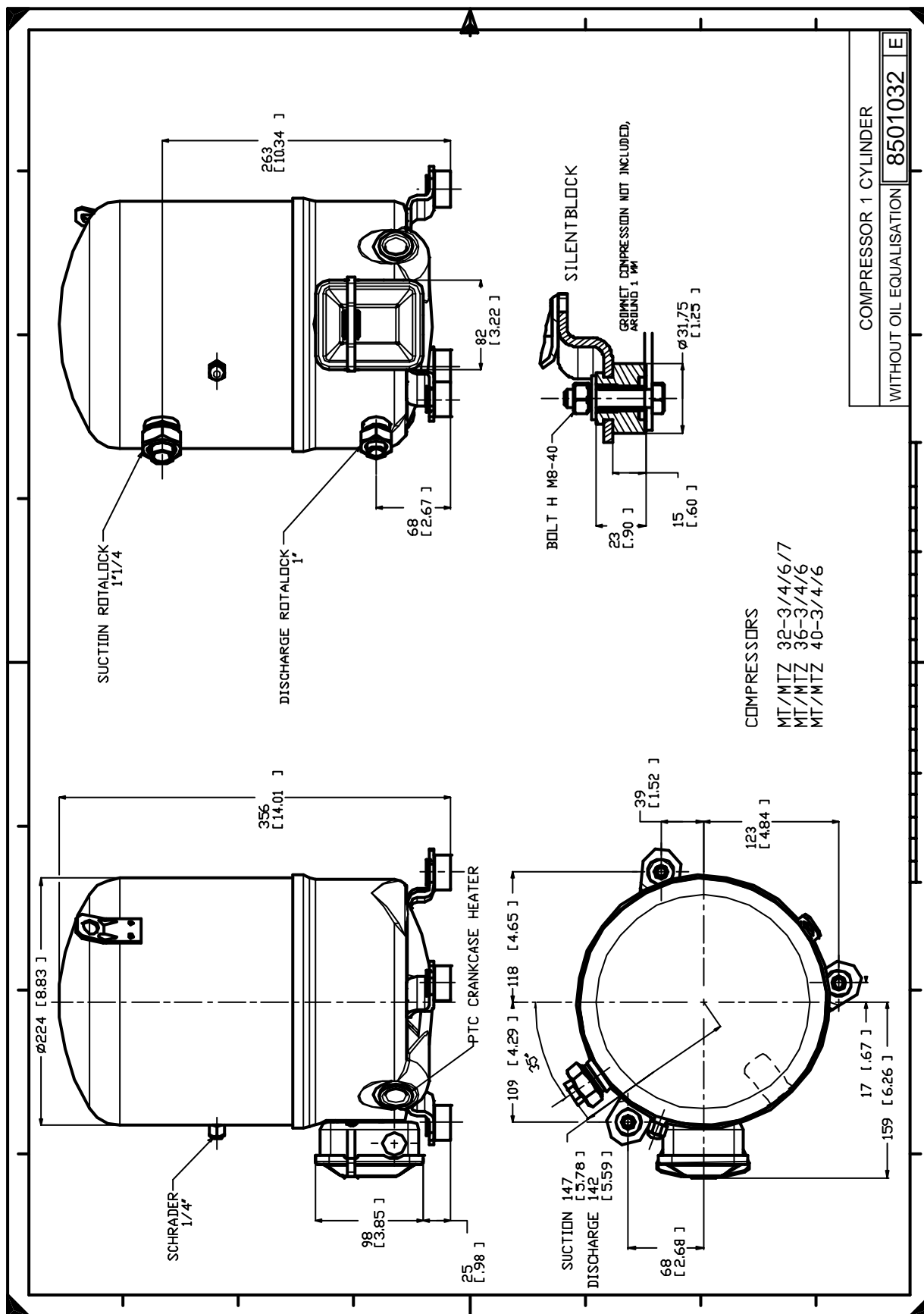
Настройки реле давления

Макс. настр. реле высокого давл.	27.7	Бар(Отн.)
Мин. настр. реле низкого давл.	0.2	Бар(Отн.)
Давл. цикла с вакуумированием	0.9	Бар(Отн.)

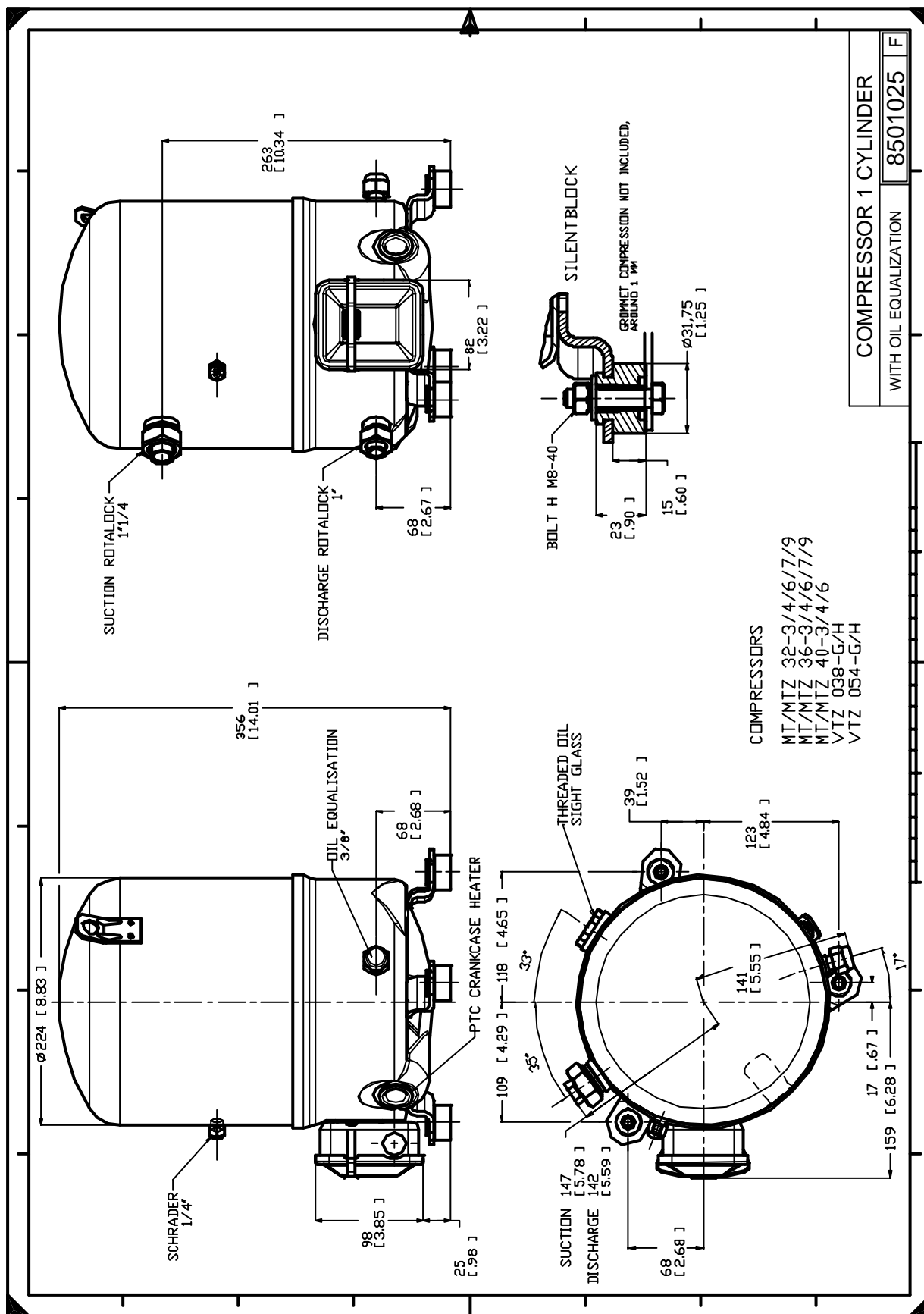
Звуковая мощность

Уровень звуковой мощности	70.4	дБА
С акустическим чехлом	0	дБА

Все технические характеристики +/- 5%



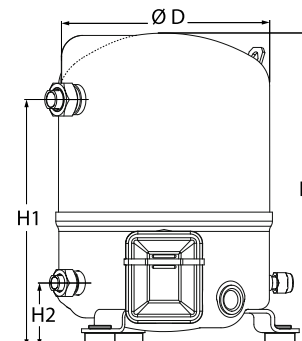
Фирма «Данфосс» не несет ответственности за какие-либо ошибки в каталогах, брошюрах или в других печатных материалах. Фирма «Данфосс» сохраняет за собой право на изменения в своей продукции в любое время без уведомления, если только эти изменения в уже заказанных изделиях не потребуют изменений в оборудовании, определенным предварительно соглашением между фирмой «Данфосс» и Покупателем.



Фирма «Данфосс» не несет ответственности за какие-либо ошибки в каталогах, брошюрах или в других печатных материалах. Фирма «Данфосс» сохраняет за собой право на изменения в своей продукции в любое время без уведомления, если только эти изменения в уже заказанных изделиях не потребуют изменений в оборудовании, определенным предварительно соглашением между фирмой «Данфосс» и Покупателем.

Общие характеристики

Номер модели (на заводской табличке компрессора)	MTZ36JG5A	MTZ36JG5AVE
Кодовый номер компрессора в индивидуальной упаковке*	MTZ36-5I	MTZ36-5VI
Кодовый номер компрессора в общей упаковке**	MTZ36-5M	MTZ36-5VM
Номер чертежа	8501027e	8501020e
Всасывающий и нагнетательный патрубки	Rotolock	Rotolock
Всасывающий патрубок	1-1/4 " Rotolock	1-1/4 " Rotolock
Нагнетательный патрубок	1 " Rotolock	1 " Rotolock
Всасывающий патрубок с переходной втулкой	5/8 " ODF	5/8 " ODF
Нагнетательный патрубок с переходной втулкой	1/2 " ODF	1/2 " ODF
Смотровое стекло для контроля уровня масла	Нет	Резьбовое соединение
Штуцер для линии выравнивания масла	Нет	3/8" под отбортовку SAE
Штуцер для слива масла	Нет	Нет
Штуцер для манометра низкого давления	Клапан Шредера	Клапан Шредера
Перепускной клапан	30 бар/8 бар	30 бар/8 бар
Цилиндры	1	
Описанный объем	60.47 см3/об	
Описанный объем @ Номинальная частота	10.5 м3/ч @ 2900 rpm	
Масса нетто	25 кг	
Заправка масла	0.95 литр, Полиэфирное масло - 160PZ	
Максимальное испытательное давление на стороне низкого/высокого давления	25 Бар(Отн.) / 30 Бар(Отн.)	
Максимальный испытательный перепад давления	30 Бар	
Макс. количество пусков в час	12	
Предельная заправка хладагента	2.5 кг	
Применяемые хладагенты	R404A - R507A - R134a - R407C	

Размеры


D=224 мм

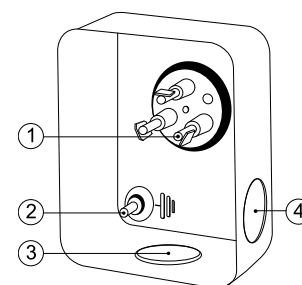
H=356 мм

H1=263 мм

H2=68 мм

Электрические характеристики

Номинальное напряжение	230V/1/50Hz
Диапазон напряжения	207-253 V
Сопротивление обмоток (рабочая/пусковая) при 25°C	0.95 Ω / 4.3 Ω
Рабочие конденсаторы A + C	25 мкФ + 10 мкФ
Пусковой конденсатор B	135 мкФ
Пусковое реле	3ARR3J4A4
Максимальный непрерывный ток (MCC)	22 A
Ток при заторможенном роторе (LRA)	60 A
Защита электродвигателя	Внутренняя защита от перегрузки

Клеммная коробка


Класс защиты IP55 (с кабельным уплотнением)

- 1: Лопаточный разъем 1/4"
- 2: Заземление M4-12, усилие затягивания 2 Нм (17 дюйм х фунт)
- 3: Пробивное отверстие диам. 21 мм (0,83")
- 4: Отверстие диам. 21 мм (0,83")

Рекомендуемый момент затягивания при монтаже

Накидная гайка (Rotolock) или вентиль на всасывающем патрубке	90 Нм
Накидная гайка (Rotolock) или вентиль на нагнетательном патрубке	80 Нм
Смотровое стекло для контроля уровня масла	50 Нм
Электрические соединения / Заземление	Нм / 2 Нм
Крепежные болты	15 Нм

Детали, поставляемые с компрессором

Монтажный комплект с прокладками, болтами, гайками, втулками и шайбами
Соединительные втулки под пайку, накидные гайки и прокладки для всасывающего и нагнетательного патрубков (поставляются только с соединением типа Rotolock)
Начальная заправка масла
Инструкция по монтажу

Аттестация : Аттестовано CE, -, Аттестация CCC

*Индивидуальная упаковка: компрессор в картонной коробке

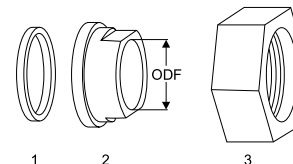
**Общая упаковка: 12 неупакованных компрессоров на поддоне (минимальный заказ 12)

Аксессуары для Rotolock, сторона всасывания
Кодовый номер

Переходная втулка под пайку, P09 (1-1/4" Rotolock, 5/8" ODF)"	8153011
Переходник угловой, C09 (1-1/4" Rotolock, 5/8" ODF)"	8168009
Вентиль Rotolock, V09 (1-1/4" Rotolock, 5/8" ODF)	8168033
Прокладка, 1-1/4"	8156131

Прокладка, переходная втулка и гайка
Аксессуары для Rotolock, сторона нагнетания
Кодовый номер

Переходная втулка под пайку, P06 (1" Rotolock, 1/2" ODF)"	8153007
Переходник угловой, C06 (1" Rotolock, 1/2" ODF)"	8168007
Вентиль Rotolock, V06 (1" Rotolock, 1/2" ODF)	8168031
Прокладка, 1"	8156130



1. Прокладка
2. Переходная втулка под пайку
3. Накидная гайка

Аксессуары для Rotolock, комплект
Кодовый номер

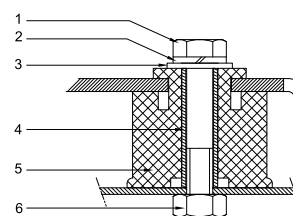
Комплект угловых переходников, C09 (1-1/4"~5/8"), C06 (1"~1/2")"	7703012
Комплект вентиля, V09 (1-1/4"~5/8"), V06 (1"~1/2")"	7703005
Комплект прокладок, 1", 1-1/4", 1-3/4", OSG, прокладки черные и белые"	8156009

Масла
Кодовый номер

Масло POE, 160PZ, 1 -литровая банка	7754019
Масло POE, 160PZ, 2 -литровая банка	7754020

Подогреватели картера
Кодовый номер

Терморезисторный (PTC) подогреватель картера, 35 Вт, с теплопроводящей пастой	7773001
Терморезисторный (PTC) подогреватель картера, 35 Вт, без теплопроводящей пасты	7773125
Подогреватель картера ленточного типа, 54 Вт, 230 В, аттестованный CE, UL	7773106
Подогреватель картера ленточного типа, 54 Вт, 240 В, UL	7773002

Монтажный комплект


1. Болт (3 шт.)
2. Стопорная шайба (3 шт.)
3. Плоская шайба (3 шт.)
4. Втулка (3 шт.)
5. Прокладка (3 шт.)
6. Гайка (3 шт.)

Прочие аксессуары
Кодовый номер

Комплект для пуска типа PSC 25 мФ, 10 мФ	7701024
Комплект для пуска типа CSR, 25 мФ, 10 мФ, 140 мФ	7701023
Комплект для пуска типа CSR с пускателем, 25 мФ, 10 мФ, 140 мФ	7701029
Комплект для быстрого пуска: реле + пусковой конденсатор 280 мФ	7701059
Акустический чехол для 1-цилиндрового компрессора	7755001
Накидная гайка с отверстием для линии выравнивания масла	8153127

Запасные части
Кодовый номер

Монтажный комплект для 1 и 2-цилиндрового компрессора, включает в себя: 3 резиновых втулки, 3 болта.	8156001
Смотровое стекло с прокладками (черными и белыми)	8156019
Прокладка для смотрового стекла для контроля уровня масла, 1-1/8" (черный хлоропрен)	8156145
Сервисный комплект для клеммной коробки 80 x 96 мм, включает в себя: крышку, зажим	8156134

Темп. конд., °C (tc)	Температура кипения, °C (to)							
	-15	-10	-5	0	5	10	15	

Холодопроизводительность, Вт

35	3 538	4 766	6 212	7 897	9 845	12 078	14 620	-	-
40	3 157	4 326	5 692	7 278	9 107	11 201	13 583	-	-
45	2 762	3 876	5 167	6 658	8 371	10 330	12 556	-	-
50	-	3 412	4 632	6 032	7 634	9 461	11 537	-	-
55	-	-	4 082	5 396	6 891	8 591	10 520	-	-
60	-	-	-	4 745	6 138	7 716	9 501	-	-
65	-	-	-	4 077	5 372	6 831	8 477	-	-

Потребляемая мощность, Вт

35	1 700	1 920	2 105	2 258	2 379	2 469	2 530	-	-
40	1 734	1 991	2 212	2 396	2 545	2 660	2 742	-	-
45	1 756	2 057	2 318	2 539	2 722	2 868	2 978	-	-
50	-	2 113	2 420	2 685	2 908	3 091	3 234	-	-
55	-	-	2 516	2 830	3 099	3 325	3 508	-	-
60	-	-	-	2 971	3 292	3 567	3 795	-	-
65	-	-	-	3 104	3 483	3 813	4 093	-	-

Потребляемый ток, Вт

35	8.39	9.13	9.88	10.55	11.08	11.39	11.40	-	-
40	8.39	9.32	10.24	11.08	11.77	12.22	12.37	-	-
45	8.51	9.63	10.73	11.74	12.59	13.19	13.47	-	-
50	-	10.03	11.31	12.49	13.50	14.25	14.67	-	-
55	-	-	11.93	13.29	14.46	15.36	15.93	-	-
60	-	-	-	14.09	15.42	16.48	17.20	-	-
65	-	-	-	14.84	16.35	17.57	18.44	-	-

Массовый расход, кг/ч

35	77	102	130	163	200	242	290	-	-
40	72	97	126	158	194	235	281	-	-
45	67	92	120	152	188	228	273	-	-
50	-	86	114	146	181	221	265	-	-
55	-	-	107	139	174	213	256	-	-
60	-	-	-	131	166	204	247	-	-
65	-	-	-	121	156	195	237	-	-

Холод. коэффициент

35	2.08	2.48	2.95	3.50	4.14	4.89	5.78	-	-
40	1.82	2.17	2.57	3.04	3.58	4.21	4.95	-	-
45	1.57	1.88	2.23	2.62	3.08	3.60	4.22	-	-
50	-	1.61	1.91	2.25	2.63	3.06	3.57	-	-
55	-	-	1.62	1.91	2.22	2.58	3.00	-	-
60	-	-	-	1.60	1.86	2.16	2.50	-	-
65	-	-	-	1.31	1.54	1.79	2.07	-	-

Номинальная производительность при to = 5 °C, tc = 50 °C

Холодопроизводительность	7 634	Вт
Потребляемая мощность	2 908	Вт
Потребляемый ток	13.50	А
Массовый расход	181	кг/ч
C.O.P.	2.63	



to: Температура кипения в точке росы

tc: Температура конденсации в точке росы

Номинальные условия : Перегрев = 10 К, Переохлаждение = 0 К

Настройки реле давления

Макс. настр. реле высокого давл.	29.4	Бар(Отн.)
Мин. настр. реле низкого давл.	0.2	Бар(Отн.)
Давл. цикла с вакуумированием	1.3	Бар(Отн.)

Звуковая мощность

Уровень звуковой мощности	0	дБА
С акустическим чехлом	0	дБА

Все технические характеристики +/- 5%

Темп. конд., °C (tc)	Температура кипения, °C (to)							
	-15	-10	-5	0	5	10	15	

Холодопроизводительность, Вт

35	3 808	5 124	6 670	8 470	10 547	12 927	15 631	-	-
40	3 417	4 676	6 144	7 846	9 805	12 045	14 591	-	-
45	3 008	4 215	5 611	7 219	9 065	11 171	13 562	-	-
50	-	3 737	5 065	6 586	8 322	10 299	12 541	-	-
55	-	-	4 503	5 940	7 573	9 426	11 524	-	-
60	-	-	-	5 278	6 813	8 548	10 507	-	-
65	-	-	-	4 595	6 038	7 661	9 487	-	-

Потребляемая мощность, Вт

35	1 700	1 920	2 105	2 258	2 379	2 469	2 530	-	-
40	1 734	1 991	2 212	2 396	2 545	2 660	2 742	-	-
45	1 756	2 057	2 318	2 539	2 722	2 868	2 978	-	-
50	-	2 113	2 420	2 685	2 908	3 091	3 234	-	-
55	-	-	2 516	2 830	3 099	3 325	3 508	-	-
60	-	-	-	2 971	3 292	3 567	3 795	-	-
65	-	-	-	3 104	3 483	3 813	4 093	-	-

Потребляемый ток, Вт

35	8.39	9.13	9.88	10.55	11.08	11.39	11.40	-	-
40	8.39	9.32	10.24	11.08	11.77	12.22	12.37	-	-
45	8.51	9.63	10.73	11.74	12.59	13.19	13.47	-	-
50	-	10.03	11.31	12.49	13.50	14.25	14.67	-	-
55	-	-	11.93	13.29	14.46	15.36	15.93	-	-
60	-	-	-	14.09	15.42	16.48	17.20	-	-
65	-	-	-	14.84	16.35	17.57	18.44	-	-

Массовый расход, кг/ч

35	77	101	130	162	199	241	288	-	-
40	72	97	125	157	193	234	280	-	-
45	66	91	119	151	187	227	272	-	-
50	-	85	113	145	180	219	263	-	-
55	-	-	106	138	173	212	255	-	-
60	-	-	-	130	165	203	245	-	-
65	-	-	-	121	155	194	235	-	-

Холод. коэффициент

35	2.24	2.67	3.17	3.75	4.43	5.23	6.18	-	-
40	1.97	2.35	2.78	3.28	3.85	4.53	5.32	-	-
45	1.71	2.05	2.42	2.84	3.33	3.89	4.55	-	-
50	-	1.77	2.09	2.45	2.86	3.33	3.88	-	-
55	-	-	1.79	2.10	2.44	2.84	3.29	-	-
60	-	-	-	1.78	2.07	2.40	2.77	-	-
65	-	-	-	1.48	1.73	2.01	2.32	-	-

Номинальная производительность при to = 7.2 °C, tc = 54.4 °C

Холодопроизводительность	8 456	Вт
Потребляемая мощность	3 178	Вт
Потребляемый ток	14.77	А
Массовый расход	190	кг/ч
C.O.P.	2.66	

to: Температура кипения в точке росы

tc: Температура конденсации в точке росы

Номинальные условия : Перегрев = 11.1 К, Переохлаждение = 8.3 К

Настройки реле давления

Макс. настр. реле высокого давл.	29.4	Бар(Отн.)
Мин. настр. реле низкого давл.	0.2	Бар(Отн.)
Давл. цикла с вакуумированием	1.3	Бар(Отн.)

Звуковая мощность

Уровень звуковой мощности	0	дБА
С акустическим чехлом	0	дБА

Все технические характеристики +/- 5%

Темп. конд., °C (tc)	Температура кипения, °C (to)							
	-15	-10	-5	0	5	10	15	20

Холодопроизводительность, Вт

35	2 448	3 221	4 157	5 275	6 597	8 142	9 932	11 986	-
40	2 247	2 983	3 873	4 936	6 194	7 667	9 375	11 339	-
45	2 050	2 744	3 582	4 586	5 775	7 169	8 790	10 658	-
50	1 858	2 504	3 286	4 224	5 339	6 650	8 178	9 944	-
55	1 670	2 263	2 984	3 851	4 886	6 109	7 540	9 198	-
60	-	2 023	2 676	3 468	4 418	5 547	6 874	8 420	-
65	-	-	-	3 075	3 935	4 964	6 183	7 610	-
70	-	-	-	-	-	4 362	5 466	6 769	-

Потребляемая мощность, Вт

35	1 197	1 329	1 450	1 556	1 640	1 699	1 727	1 720	-
40	1 250	1 393	1 528	1 650	1 753	1 834	1 886	1 906	-
45	1 294	1 450	1 600	1 740	1 864	1 968	2 047	2 095	-
50	1 328	1 498	1 666	1 825	1 972	2 102	2 208	2 287	-
55	1 351	1 537	1 724	1 905	2 076	2 232	2 369	2 480	-
60	-	1 566	1 773	1 978	2 175	2 360	2 527	2 673	-
65	-	-	-	2 042	2 267	2 483	2 683	2 864	-
70	-	-	-	-	-	2 600	2 836	3 054	-

Потребляемый ток, Вт

35	9.56	9.92	10.26	10.55	10.79	10.97	11.08	11.10	-
40	9.68	10.09	10.49	10.85	11.18	11.45	11.67	11.80	-
45	9.79	10.26	10.72	11.16	11.58	11.95	12.28	12.54	-
50	9.88	10.41	10.94	11.47	11.98	12.47	12.91	13.31	-
55	9.95	10.55	11.16	11.79	12.40	13.00	13.57	14.10	-
60	-	10.68	11.38	12.10	12.82	13.54	14.25	14.92	-
65	-	-	-	12.41	13.25	14.10	14.94	15.77	-
70	-	-	-	-	-	14.67	15.66	16.64	-

Массовый расход, кг/ч

35	60	77	97	120	147	178	214	254	-
40	57	74	95	118	145	176	211	251	-
45	55	72	92	115	142	173	208	247	-
50	53	70	89	112	139	169	203	242	-
55	51	67	86	109	135	164	198	237	-
60	-	65	83	105	130	159	192	230	-
65	-	-	-	100	125	153	185	222	-
70	-	-	-	-	-	146	178	214	-

Холод. коэффициент

35	2.05	2.42	2.87	3.39	4.02	4.79	5.75	6.97	-
40	1.80	2.14	2.53	2.99	3.53	4.18	4.97	5.95	-
45	1.58	1.89	2.24	2.64	3.10	3.64	4.29	5.09	-
50	1.40	1.67	1.97	2.31	2.71	3.16	3.70	4.35	-
55	1.24	1.47	1.73	2.02	2.35	2.74	3.18	3.71	-
60	-	1.29	1.51	1.75	2.03	2.35	2.72	3.15	-
65	-	-	-	1.51	1.74	2.00	2.30	2.66	-
70	-	-	-	-	-	1.68	1.93	2.22	-

Номинальная производительность при to = 5 °C, tc = 50 °C

Холодопроизводительность	5 339	Вт
Потребляемая мощность	1 972	Вт
Потребляемый ток	11.98	А
Массовый расход	139	кг/ч
C.O.P.	2.71	

to: Температура кипения в точке росы

tc: Температура конденсации в точке росы

Номинальные условия : Перегрев = 10 К , Переохлаждение = 0 К

Настройки реле давления

Макс. настр. реле высокого давл.	22.6	Бар(Отн.)
Мин. настр. реле низкого давл.	0.2	Бар(Отн.)
Давл. цикла с вакуумированием	0.5	Бар(Отн.)

Звуковая мощность

Уровень звуковой мощности	0	дБА
С акустическим чехлом	0	дБА

Все технические характеристики +/- 5%

Фирма «Данфосс» не несет ответственности за какие-либо ошибки в каталогах, брошюрах или в других печатных материалах. Фирма «Данфосс» сохраняет за собой право на изменения в своей продукции в любое время без уведомления, если только эти изменения в уже заказанных изделиях не потребуют изменений в оборудовании, определенным предварительно соглашением между фирмой «Данфосс» и Покупателем.

Темп. конд., °C (tc)	Температура кипения, °C (to)							
	-15	-10	-5	0	5	10	15	20

Холодопроизводительность, Вт

35	2 652	3 483	4 488	5 686	7 100	8 751	10 660	12 847	-
40	2 447	3 242	4 202	5 347	6 698	8 278	10 107	12 206	-
45	2 246	3 000	3 909	4 995	6 278	7 781	9 524	11 529	-
50	2 051	2 757	3 610	4 630	5 840	7 260	8 912	10 817	-
55	1 859	2 512	3 303	4 253	5 384	6 716	8 271	10 070	-
60	-	2 267	2 990	3 864	4 909	6 148	7 600	9 288	-
65	-	-	-	3 463	4 418	5 556	6 901	8 472	-
70	-	-	-	-	-	4 942	6 172	7 621	-

Потребляемая мощность, Вт

35	1 197	1 329	1 450	1 556	1 640	1 699	1 727	1 720	-
40	1 250	1 393	1 528	1 650	1 753	1 834	1 886	1 906	-
45	1 294	1 450	1 600	1 740	1 864	1 968	2 047	2 095	-
50	1 328	1 498	1 666	1 825	1 972	2 102	2 208	2 287	-
55	1 351	1 537	1 724	1 905	2 076	2 232	2 369	2 480	-
60	-	1 566	1 773	1 978	2 175	2 360	2 527	2 673	-
65	-	-	-	2 042	2 267	2 483	2 683	2 864	-
70	-	-	-	-	-	2 600	2 836	3 054	-

Потребляемый ток, Вт

35	9.56	9.92	10.26	10.55	10.79	10.97	11.08	11.10	-
40	9.68	10.09	10.49	10.85	11.18	11.45	11.67	11.80	-
45	9.79	10.26	10.72	11.16	11.58	11.95	12.28	12.54	-
50	9.88	10.41	10.94	11.47	11.98	12.47	12.91	13.31	-
55	9.95	10.55	11.16	11.79	12.40	13.00	13.57	14.10	-
60	-	10.68	11.38	12.10	12.82	13.54	14.25	14.92	-
65	-	-	-	12.41	13.25	14.10	14.94	15.77	-
70	-	-	-	-	-	14.67	15.66	16.64	-

Массовый расход, кг/ч

35	59	76	96	119	146	177	212	252	-
40	57	74	94	117	144	175	210	249	-
45	55	72	92	115	141	172	206	246	-
50	53	69	89	112	138	168	202	241	-
55	51	67	86	108	134	163	197	235	-
60	-	64	83	104	129	158	191	229	-
65	-	-	-	100	124	152	184	221	-
70	-	-	-	-	-	146	177	212	-

Холод. коэффициент

35	2.22	2.62	3.09	3.66	4.33	5.15	6.17	7.47	-
40	1.96	2.33	2.75	3.24	3.82	4.51	5.36	6.40	-
45	1.74	2.07	2.44	2.87	3.37	3.95	4.65	5.50	-
50	1.54	1.84	2.17	2.54	2.96	3.45	4.04	4.73	-
55	1.38	1.63	1.92	2.23	2.59	3.01	3.49	4.06	-
60	-	1.45	1.69	1.95	2.26	2.61	3.01	3.48	-
65	-	-	-	1.70	1.95	2.24	2.57	2.96	-
70	-	-	-	-	-	1.90	2.18	2.50	-

Номинальная производительность при to = 7.2 °C, tc = 54.4 °C

Холодопроизводительность	6 004	Вт
Потребляемая мощность	2 133	Вт
Потребляемый ток	12.61	А
Массовый расход	147	кг/ч
C.O.P.	2.81	

to: Температура кипения в точке росы

tc: Температура конденсации в точке росы

Номинальные условия : Перегрев = 11.1 К, Переохлаждение = 8.3 К

Настройки реле давления

Макс. настр. реле высокого давл.	22.6	Бар(Отн.)
Мин. настр. реле низкого давл.	0.2	Бар(Отн.)
Давл. цикла с вакуумированием	0.5	Бар(Отн.)

Звуковая мощность

Уровень звуковой мощности	0	дБА
С акустическим чехлом	0	дБА

Все технические характеристики +/- 5%

Фирма «Данфосс» не несет ответственности за какие-либо ошибки в каталогах, брошюрах или в других печатных материалах. Фирма «Данфосс» сохраняет за собой право на изменения в своей продукции в любое время без уведомления, если только эти изменения в уже заказанных изделиях не потребуют изменений в оборудовании, определенным предварительно соглашением между фирмой «Данфосс» и Покупателем.

Темп. конд., °C (tc)	Температура кипения, °C (to)								
	-30	-25	-20	-15	-10	-5	0	5	10

Холодопроизводительность, Вт

30	2 064	2 857	3 827	4 996	6 384	8 013	9 904	12 078	14 557
35	1 809	2 550	3 451	4 533	5 817	7 324	9 076	11 093	13 398
40	1 554	2 243	3 073	4 067	5 245	6 630	8 241	10 101	12 230
45	1 300	1 934	2 693	3 598	4 670	5 930	7 400	9 101	11 054
50	1 046	1 625	2 311	3 125	4 089	5 225	6 552	8 093	9 868
55	-	1 314	1 926	2 649	3 504	4 513	5 697	7 077	8 674
60	-	1 001	1 538	2 169	2 914	3 796	4 835	6 052	7 469

Потребляемая мощность, Вт

30	1 474	1 685	1 882	2 061	2 216	2 346	2 446	2 512	2 541
35	1 495	1 731	1 953	2 159	2 345	2 506	2 641	2 743	2 811
40	1 504	1 764	2 013	2 248	2 465	2 660	2 830	2 970	3 078
45	1 498	1 784	2 062	2 327	2 577	2 807	3 013	3 192	3 341
50	1 476	1 790	2 097	2 394	2 677	2 943	3 188	3 407	3 598
55	-	1 779	2 117	2 447	2 765	3 068	3 352	3 614	3 848
60	-	1 750	2 120	2 484	2 839	3 181	3 506	3 810	4 090

Потребляемый ток, Вт

30	10.88	11.58	12.37	13.17	13.94	14.62	15.16	15.50	15.58
35	10.98	11.74	12.59	13.47	14.32	15.08	15.71	16.15	16.34
40	11.05	11.91	12.85	13.82	14.78	15.66	16.40	16.96	17.28
45	11.05	12.02	13.09	14.19	15.28	16.30	17.19	17.91	18.38
50	10.95	12.06	13.27	14.53	15.78	16.97	18.04	18.93	19.60
55	-	11.98	13.37	14.81	16.25	17.63	18.90	20.00	20.88
60	-	11.73	13.33	14.98	16.64	18.24	19.74	21.08	22.20

Массовый расход, кг/ч

30	65	88	115	146	182	223	270	324	384
35	61	84	111	141	177	217	263	315	374
40	57	80	106	137	171	211	256	307	364
45	52	75	101	131	165	204	248	298	353
50	47	70	96	125	159	197	240	288	342
55	-	64	89	119	152	189	231	278	331
60	-	56	82	111	144	180	221	267	319

Холод. коэффициент

30	1.40	1.70	2.03	2.42	2.88	3.42	4.05	4.81	5.73
35	1.21	1.47	1.77	2.10	2.48	2.92	3.44	4.04	4.77
40	1.03	1.27	1.53	1.81	2.13	2.49	2.91	3.40	3.97
45	0.87	1.08	1.31	1.55	1.81	2.11	2.46	2.85	3.31
50	0.71	0.91	1.10	1.31	1.53	1.78	2.06	2.38	2.74
55	-	0.74	0.91	1.08	1.27	1.47	1.70	1.96	2.25
60	-	0.57	0.73	0.87	1.03	1.19	1.38	1.59	1.83

Номинальная производительность при to = -10 °C, tc = 45 °C

Холодопроизводительность	4 670	Вт
Потребляемая мощность	2 577	Вт
Потребляемый ток	15.28	А
Массовый расход	165	кг/ч
C.O.P.	1.81	

to: Температура кипения в точке росы

tc: Температура конденсации в точке росы

Номинальные условия : Перегрев = 10 К , Переохлаждение = 0 К

Настройки реле давления

Макс. настр. реле высокого давл.	27.7	Бар(Отн.)
Мин. настр. реле низкого давл.	0.2	Бар(Отн.)
Давл. цикла с вакуумированием	0.9	Бар(Отн.)

Звуковая мощность

Уровень звуковой мощности	70.4	дБА
С акустическим чехлом	0	дБА

Все технические характеристики +/- 5%

Темп. конд., °C (tc)	Температура кипения, °C (to)								
	-30	-25	-20	-15	-10	-5	0	5	10

Холодопроизводительность, Вт

30	2 297	3 172	4 238	5 519	7 036	8 812	10 869	13 228	15 913
35	2 035	2 860	3 859	5 054	6 469	8 124	10 044	12 249	14 762
40	1 772	2 547	3 478	4 587	5 898	7 432	9 214	11 263	13 605
45	1 507	2 232	3 094	4 116	5 323	6 736	8 378	10 272	12 441
50	1 239	1 914	2 707	3 643	4 745	6 036	7 540	9 278	11 275
55	-	1 592	2 317	3 167	4 166	5 336	6 701	8 286	10 112
60	-	1 266	1 926	2 692	3 589	4 641	5 872	7 306	8 966

Потребляемая мощность, Вт

30	1 474	1 685	1 882	2 061	2 216	2 346	2 446	2 512	2 541
35	1 495	1 731	1 953	2 159	2 345	2 506	2 641	2 743	2 811
40	1 504	1 764	2 013	2 248	2 465	2 660	2 830	2 970	3 078
45	1 498	1 784	2 062	2 327	2 577	2 807	3 013	3 192	3 341
50	1 476	1 790	2 097	2 394	2 677	2 943	3 188	3 407	3 598
55	-	1 779	2 117	2 447	2 765	3 068	3 352	3 614	3 848
60	-	1 750	2 120	2 484	2 839	3 181	3 506	3 810	4 090

Потребляемый ток, Вт

30	10.88	11.58	12.37	13.17	13.94	14.62	15.16	15.50	15.58
35	10.98	11.74	12.59	13.47	14.32	15.08	15.71	16.15	16.34
40	11.05	11.91	12.85	13.82	14.78	15.66	16.40	16.96	17.28
45	11.05	12.02	13.09	14.19	15.28	16.30	17.19	17.91	18.38
50	10.95	12.06	13.27	14.53	15.78	16.97	18.04	18.93	19.60
55	-	11.98	13.37	14.81	16.25	17.63	18.90	20.00	20.88
60	-	11.73	13.33	14.98	16.64	18.24	19.74	21.08	22.20

Массовый расход, кг/ч

30	65	87	114	145	181	222	269	321	381
35	61	84	110	141	176	216	262	313	371
40	57	79	106	136	170	210	254	305	361
45	52	75	101	131	164	203	247	296	351
50	46	69	95	125	158	196	238	286	340
55	-	63	89	118	151	188	229	276	329
60	-	56	82	111	143	179	220	265	316

Холод. коэффициент

30	1.56	1.88	2.25	2.68	3.17	3.76	4.44	5.27	6.26
35	1.36	1.65	1.98	2.34	2.76	3.24	3.80	4.47	5.25
40	1.18	1.44	1.73	2.04	2.39	2.79	3.26	3.79	4.42
45	1.01	1.25	1.50	1.77	2.07	2.40	2.78	3.22	3.72
50	0.84	1.07	1.29	1.52	1.77	2.05	2.37	2.72	3.13
55	-	0.89	1.09	1.29	1.51	1.74	2.00	2.29	2.63
60	-	0.72	0.91	1.08	1.26	1.46	1.67	1.92	2.19

Номинальная производительность при to = -10 °C, tc = 45 °C

Холодопроизводительность	5 323	Вт
Потребляемая мощность	2 577	Вт
Потребляемый ток	15.28	А
Массовый расход	164	кг/ч
C.O.P.	2.07	

to: Температура кипения в точке росы

tc: Температура конденсации в точке росы

Номинальные условия : Перегрев = 11.1 К, Переохлаждение = 8.3 К

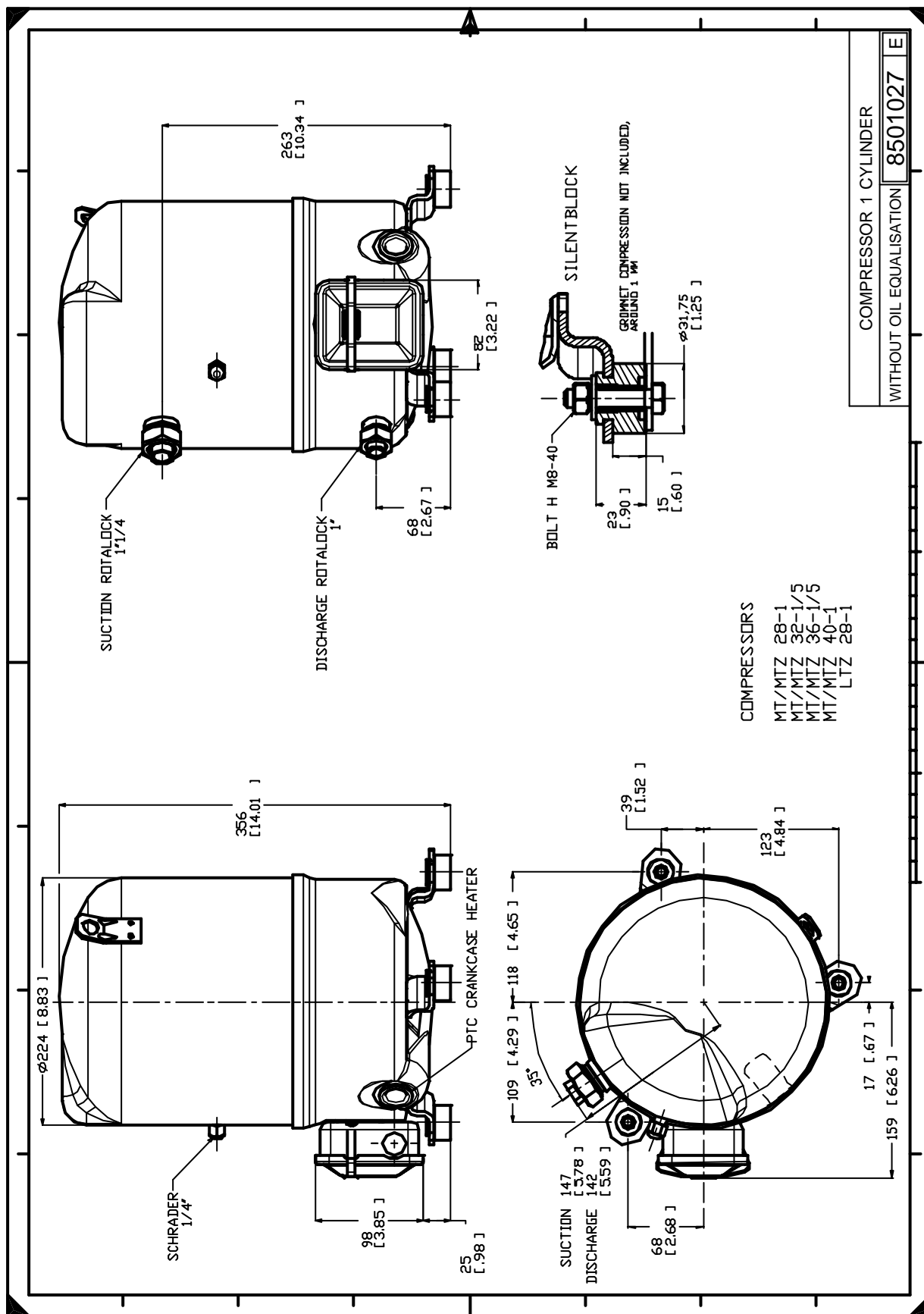
Настройки реле давления

Макс. настр. реле высокого давл.	27.7	Бар(Отн.)
Мин. настр. реле низкого давл.	0.2	Бар(Отн.)
Давл. цикла с вакуумированием	0.9	Бар(Отн.)

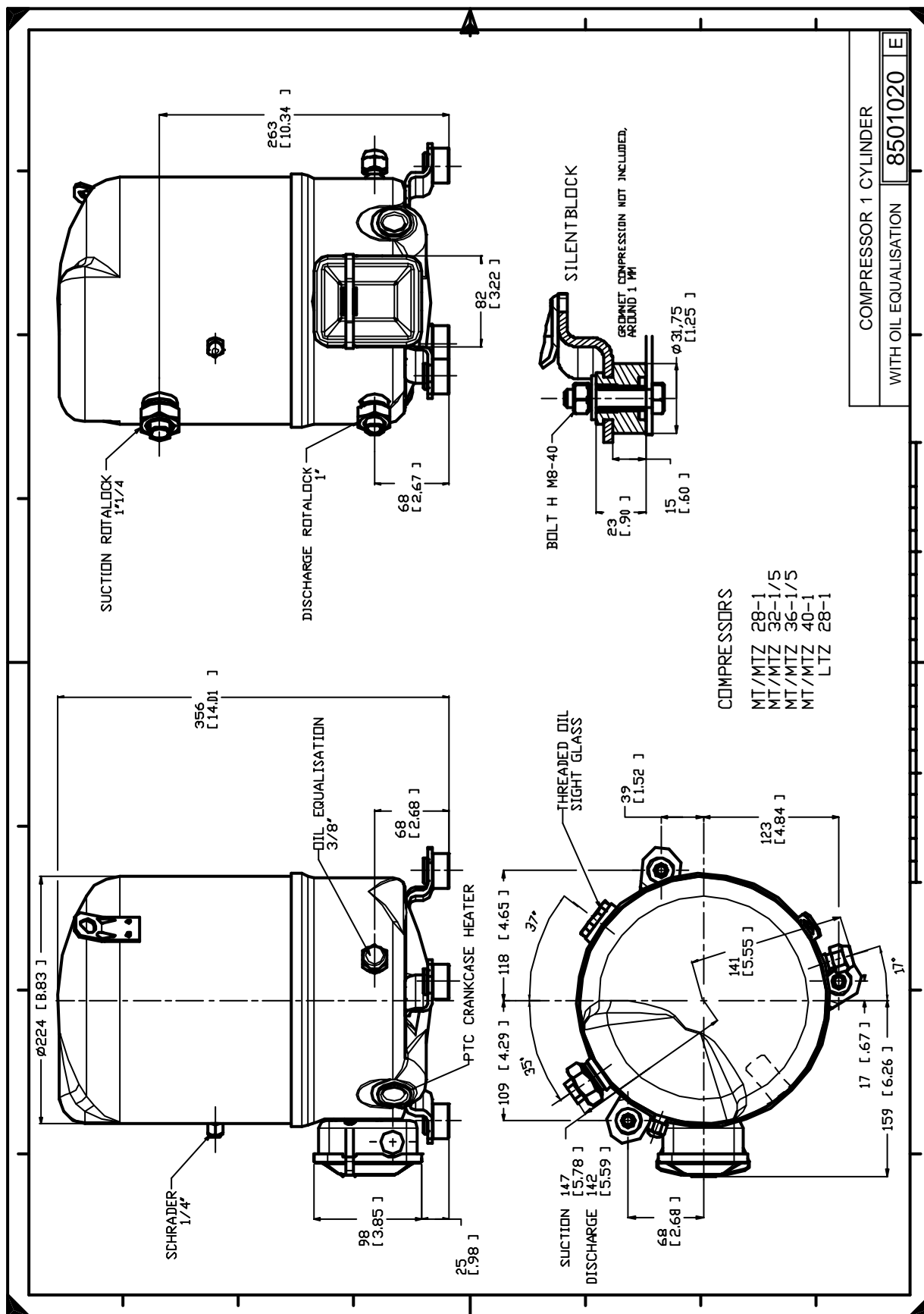
Звуковая мощность

Уровень звуковой мощности	70.4	дБА
С акустическим чехлом	0	дБА

Все технические характеристики +/- 5%



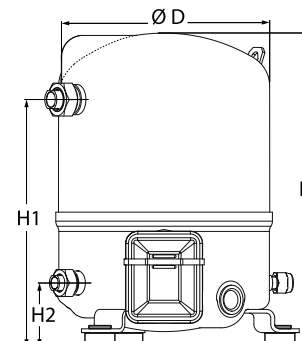
Фирма «Данфосс» не несет ответственности за какие-либо ошибки в каталогах, брошюрах или в других печатных материалах. Фирма «Данфосс» сохраняет за собой право на изменения в своей продукции в любое время без уведомления, если только эти изменения в уже заказанных изделиях не потребуют изменений в оборудовании, определенным предварительным соглашением между фирмой «Данфосс» и Покупателем.



Фирма «Данфосс» не несет ответственности за какие-либо ошибки в каталогах, брошюрах или в других печатных материалах. Фирма «Данфосс» сохраняет за собой право на изменения в своей продукции в любое время без уведомления, если только эти изменения в уже заказанных изделиях не потребуют изменений в оборудовании, определенным предварительным соглашением между фирмой «Данфосс» и Покупателем.

Общие характеристики

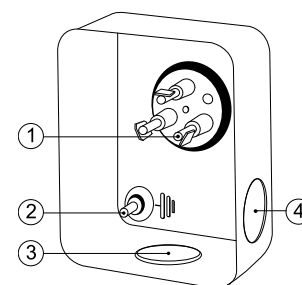
	MTZ40JH4A	MTZ40JH4AVE
Номер модели (на заводской табличке компрессора)	MTZ40-4I	MTZ40-4VI
Кодовый номер компрессора в индивидуальной упаковке*	MTZ40-4I	MTZ40-4VI
Кодовый номер компрессора в общей упаковке**	MTZ40-4M	MTZ40-4VM
Номер чертежа	8501032e	8501025f
Всасывающий и нагнетательный патрубки	Rotolock	Rotolock
Всасывающий патрубок	1-1/4 " Rotolock	1-1/4 " Rotolock
Нагнетательный патрубок	1 " Rotolock	1 " Rotolock
Всасывающий патрубок с переходной втулкой	5/8 " ODF	5/8 " ODF
Нагнетательный патрубок с переходной втулкой	1/2 " ODF	1/2 " ODF
Смотровое стекло для контроля уровня масла	Нет	Резьбовое соединение 3/8" под отбортовку SAE
Штуцер для линии выравнивания масла	Нет	Нет
Штуцер для слива масла	Нет	Нет
Штуцер для манометра низкого давления	Клапан Шредера	Клапан Шредера
Перепускной клапан	30 бар/8 бар	30 бар/8 бар
Цилиндры	1	
Описанный объем	67.89 см3/об	
Описанный объем @ Номинальная частота	11.8 м3/ч @ 2900 rpm - 14.3 м3/ч @ 3500 rpm	
Масса нетто	26 кг	
Заправка масла	0.95 литр, Полиэфирное масло - 160PZ	
Максимальное испытательное давление на стороне низкого/высокого давления	25 Бар(Отн.) / 30 Бар(Отн.)	
Максимальный испытательный перепад давления	30 Бар	
Макс. количество пусков в час	12	
Предельная заправка хладагента	2.5 кг	
Применяемые хладагенты	R404A - R507A - R134a - R407C	

Размеры


D=224 мм
H=356 мм
H1=263 мм
H2=68 мм

Электрические характеристики

Номинальное напряжение	380-400V/3/50Hz - 460V/3/60Hz
Диапазон напряжения	340-440 V @ 50Hz - 414-506 V @ 60Hz
Сопротивление обмоток (между фазами) +/- 7% при 25°C	4.56 Ω
Максимальный непрерывный ток (MCC)	10 A
Ток при заторможенном роторе (LRA)	38 A
Защита электродвигателя	Внутренняя защита от перегрузки

Клеммная коробка


Класс защиты IP55 (с кабельным уплотнением)

- 1: Лопаточный разъем 1/4"
- 2: Заземление M4-12, усилие затягивания 2 Нм (17 дюйм х фунт)
- 3: Пробивное отверстие диам. 21 мм (0,83")
- 4: Отверстие диам. 21 мм (0,83")

Рекомендуемый момент затягивания при монтаже

Накидная гайка (Rotolock) или вентиль на всасывающем патрубке	90 Нм
Накидная гайка (Rotolock) или вентиль на нагнетательном патрубке	80 Нм
Смотровое стекло для контроля уровня масла	50 Нм
Электрические соединения / Заземление	Нм / 2 Нм
Крепежные болты	15 Нм

Детали, поставляемые с компрессором

Монтажный комплект с прокладками, болтами, гайками, втулками и шайбами
Соединительные втулки под пайку, накидные гайки и прокладки для всасывающего и нагнетательного патрубков (поставляются только с соединением типа Rotolock)
Начальная заправка масла
Инструкция по монтажу

Аттестация : Аттестовано CE, Аттестация UL (файл SA6873), Аттестация CCC

*Индивидуальная упаковка: компрессор в картонной коробке

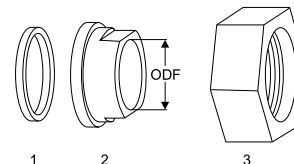
**Общая упаковка: 12 неупакованных компрессоров на поддоне (минимальный заказ 12)

Аксессуары для Rotolock, сторона всасывания
Кодовый номер

Переходная втулка под пайку, P09 (1-1/4" Rotolock, 5/8" ODF)"	8153011
Переходник угловой, C09 (1-1/4" Rotolock, 5/8" ODF)"	8168009
Вентиль Rotolock, V09 (1-1/4" Rotolock, 5/8" ODF)	8168033
Прокладка, 1-1/4"	8156131

Прокладка, переходная втулка и гайка
Аксессуары для Rotolock, сторона нагнетания
Кодовый номер

Переходная втулка под пайку, P06 (1" Rotolock, 1/2" ODF)"	8153007
Переходник угловой, C06 (1" Rotolock, 1/2" ODF)"	8168007
Вентиль Rotolock, V06 (1" Rotolock, 1/2" ODF)	8168031
Прокладка, 1"	8156130



1. Прокладка
2. Переходная втулка под пайку
3. Накидная гайка

Аксессуары для Rotolock, комплект
Кодовый номер

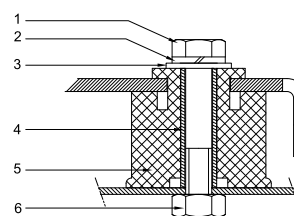
Комплект угловых переходников, C09 (1-1/4"~5/8"), C06 (1"~1/2")"	7703012
Комплект вентиля, V09 (1-1/4"~5/8"), V06 (1"~1/2")"	7703005
Комплект прокладок, 1", 1-1/4", 1-3/4", OSG, прокладки черные и белые"	8156009

Масла
Кодовый номер

Масло POE, 160PZ, 1 -литровая банка	7754019
Масло POE, 160PZ, 2 -литровая банка	7754020

Подогреватели картера
Кодовый номер

Терморезисторный (РТС) подогреватель картера, 35 Вт, с теплопроводящей пастой	7773001
Терморезисторный (РТС) подогреватель картера, 35 Вт, без теплопроводящей пасты	7773125
Подогреватель картера ленточного типа, 54 Вт, 230 В, аттестованный CE, UL	7773106
Подогреватель картера ленточного типа, 54 Вт, 460 В, UL	7773111
Подогреватель картера ленточного типа, 54 Вт, 240 В, UL	7773002
Подогреватель картера ленточного типа, 54 Вт, 400 В, UL	7773013

Монтажный комплект


1. Болт (3 шт.)
2. Стопорная шайба (3 шт.)
3. Плоская шайба (3 шт.)
4. Втулка (3 шт.)
5. Прокладка (3 шт.)
6. Гайка (3 шт.)

Прочие аксессуары
Кодовый номер

Комплект электронного оборудования для плавного пуска, МС1 15 С	7705006
Акустический чехол для 1-цилиндрового компрессора	7755001
Накидная гайка с отверстием для линии выравнивания масла	8153127

Запасные части
Кодовый номер

Монтажный комплект для 1 и 2-цилиндрового компрессора, включает в себя: 3 резиновых втулки, 3 болта.	8156001
Смотровое стекло с прокладками (черными и белыми)	8156019
Прокладка для смотрового стекла для контроля уровня масла, 1-1/8" (черный хлоропрен)	8156145
Сервисный комплект для клеммной коробки 80 x 96 мм, включает в себя: крышку, зажим	8156134

Темп. конд., °C (tc)	Температура кипения, °C (to)							
	-15	-10	-5	0	5	10	15	

Холодопроизводительность, Вт

35	4 283	5 574	7 096	8 876	10 939	13 312	16 019	-	-
40	3 928	5 152	6 585	8 252	10 179	12 392	14 916	-	-
45	3 557	4 720	6 067	7 625	9 420	11 477	13 822	-	-
50	-	4 271	5 537	6 991	8 658	10 564	12 734	-	-
55	-	-	4 992	6 346	7 889	9 647	11 647	-	-
60	-	-	-	5 684	7 108	8 723	10 557	-	-
65	-	-	-	5 001	6 310	7 787	9 458	-	-

Потребляемая мощность, Вт

35	2 036	2 254	2 445	2 609	2 745	2 854	2 935	-	-
40	2 119	2 373	2 597	2 793	2 958	3 094	3 198	-	-
45	2 182	2 478	2 744	2 977	3 179	3 348	3 483	-	-
50	-	2 566	2 879	3 158	3 402	3 611	3 785	-	-
55	-	-	2 999	3 330	3 624	3 880	4 098	-	-
60	-	-	-	3 489	3 839	4 150	4 420	-	-
65	-	-	-	3 631	4 045	4 416	4 745	-	-

Потребляемый ток, Вт

35	4.69	4.93	5.15	5.35	5.51	5.64	5.74	-	-
40	4.79	5.09	5.36	5.60	5.81	5.98	6.11	-	-
45	4.86	5.23	5.57	5.87	6.13	6.35	6.53	-	-
50	-	5.35	5.77	6.14	6.47	6.75	6.99	-	-
55	-	-	5.95	6.40	6.81	7.17	7.47	-	-
60	-	-	-	6.66	7.15	7.60	7.99	-	-
65	-	-	-	6.89	7.49	8.04	8.52	-	-

Массовый расход, кг/ч

35	93	119	149	183	223	267	318	-	-
40	90	116	145	179	217	261	309	-	-
45	86	112	141	174	212	254	301	-	-
50	-	107	136	169	206	247	293	-	-
55	-	-	131	163	199	239	284	-	-
60	-	-	-	157	192	231	275	-	-
65	-	-	-	149	184	222	265	-	-

Холод. коэффициент

35	2.10	2.47	2.90	3.40	3.98	4.66	5.46	-	-
40	1.85	2.17	2.54	2.95	3.44	4.01	4.66	-	-
45	1.63	1.90	2.21	2.56	2.96	3.43	3.97	-	-
50	-	1.66	1.92	2.21	2.55	2.93	3.36	-	-
55	-	-	1.66	1.91	2.18	2.49	2.84	-	-
60	-	-	-	1.63	1.85	2.10	2.39	-	-
65	-	-	-	1.38	1.56	1.76	1.99	-	-

Номинальная производительность при to = 5 °C, tc = 50 °C

Холодопроизводительность	8 658	Вт
Потребляемая мощность	3 402	Вт
Потребляемый ток	6.47	А
Массовый расход	206	кг/ч
C.O.P.	2.55	



to: Температура кипения в точке росы

tc: Температура конденсации в точке росы

Номинальные условия : Перегрев = 10 К, Переохлаждение = 0 К

Настройки реле давления

Макс. настр. реле высокого давл.	29.4	Бар(Отн.)
Мин. настр. реле низкого давл.	0.2	Бар(Отн.)
Давл. цикла с вакуумированием	1.3	Бар(Отн.)

Звуковая мощность

Уровень звуковой мощности	0	дБА
С акустическим чехлом	0	дБА

Все технические характеристики +/- 5%

Темп. конд., °C (tc)	Температура кипения, °C (to)							
	-15	-10	-5	0	5	10	15	

Холодопроизводительность, Вт

35	4 610	5 992	7 619	9 520	11 720	14 247	17 128	-	-
40	4 251	5 568	7 107	8 895	10 959	13 326	16 023	-	-
45	3 874	5 132	6 588	8 268	10 200	12 412	14 930	-	-
50	-	4 678	6 056	7 633	9 439	11 500	13 843	-	-
55	-	-	5 506	6 986	8 670	10 585	12 759	-	-
60	-	-	-	6 322	7 889	9 664	11 674	-	-
65	-	-	-	5 635	7 093	8 734	10 585	-	-

Потребляемая мощность, Вт

35	2 036	2 254	2 445	2 609	2 745	2 854	2 935	-	-
40	2 119	2 373	2 597	2 793	2 958	3 094	3 198	-	-
45	2 182	2 478	2 744	2 977	3 179	3 348	3 483	-	-
50	-	2 566	2 879	3 158	3 402	3 611	3 785	-	-
55	-	-	2 999	3 330	3 624	3 880	4 098	-	-
60	-	-	-	3 489	3 839	4 150	4 420	-	-
65	-	-	-	3 631	4 045	4 416	4 745	-	-

Потребляемый ток, Вт

35	4.69	4.93	5.15	5.35	5.51	5.64	5.74	-	-
40	4.79	5.09	5.36	5.60	5.81	5.98	6.11	-	-
45	4.86	5.23	5.57	5.87	6.13	6.35	6.53	-	-
50	-	5.35	5.77	6.14	6.47	6.75	6.99	-	-
55	-	-	5.95	6.40	6.81	7.17	7.47	-	-
60	-	-	-	6.66	7.15	7.60	7.99	-	-
65	-	-	-	6.89	7.49	8.04	8.52	-	-

Массовый расход, кг/ч

35	93	118	148	182	221	266	316	-	-
40	89	115	144	178	216	259	307	-	-
45	85	111	140	173	210	252	299	-	-
50	-	107	136	168	204	245	291	-	-
55	-	-	130	162	198	238	282	-	-
60	-	-	-	156	191	230	273	-	-
65	-	-	-	148	183	221	263	-	-

Холод. коэффициент

35	2.26	2.66	3.12	3.65	4.27	4.99	5.84	-	-
40	2.01	2.35	2.74	3.19	3.70	4.31	5.01	-	-
45	1.78	2.07	2.40	2.78	3.21	3.71	4.29	-	-
50	-	1.82	2.10	2.42	2.77	3.18	3.66	-	-
55	-	-	1.84	2.10	2.39	2.73	3.11	-	-
60	-	-	-	1.81	2.05	2.33	2.64	-	-
65	-	-	-	1.55	1.75	1.98	2.23	-	-

Номинальная производительность при to = 7.2 °C, tc = 54.4 °C

Холодопроизводительность	9 582	Вт
Потребляемая мощность	3 712	Вт
Потребляемый ток	6.93	А
Массовый расход	216	кг/ч
C.O.P.	2.58	

to: Температура кипения в точке росы

tc: Температура конденсации в точке росы

Номинальные условия : Перегрев = 11.1 К, Переохлаждение = 8.3 К

Настройки реле давления

Макс. настр. реле высокого давл.	29.4	Бар(Отн.)
Мин. настр. реле низкого давл.	0.2	Бар(Отн.)
Давл. цикла с вакуумированием	1.3	Бар(Отн.)

Звуковая мощность

Уровень звуковой мощности	0	дБА
С акустическим чехлом	0	дБА

Все технические характеристики +/- 5%

Темп. конд., °C (tc)	Температура кипения, °C (to)							
	-15	-10	-5	0	5	10	15	20

Холодопроизводительность, Вт

35	2 833	3 614	4 531	5 598	6 830	8 240	9 842	11 650	-
40	2 643	3 394	4 274	5 297	6 478	7 830	9 367	11 103	-
45	2 446	3 163	4 002	4 977	6 103	7 392	8 860	10 519	-
50	2 242	2 920	3 713	4 636	5 702	6 925	8 318	9 897	-
55	2 028	2 662	3 406	4 272	5 274	6 426	7 741	9 234	-
60	-	2 389	3 079	3 883	4 817	5 893	7 126	8 530	-
65	-	-	-	3 469	4 330	5 327	6 472	7 781	-
70	-	-	-	-	-	4 724	5 778	6 987	-

Потребляемая мощность, Вт

35	1 325	1 445	1 555	1 653	1 733	1 791	1 824	1 827	-
40	1 400	1 531	1 656	1 771	1 872	1 954	2 014	2 046	-
45	1 465	1 611	1 752	1 887	2 010	2 118	2 205	2 269	-
50	1 521	1 681	1 842	1 998	2 146	2 280	2 398	2 495	-
55	1 564	1 742	1 923	2 103	2 277	2 440	2 590	2 722	-
60	-	1 792	1 995	2 200	2 402	2 597	2 781	2 949	-
65	-	-	-	2 288	2 520	2 748	2 967	3 175	-
70	-	-	-	-	-	2 891	3 149	3 397	-

Потребляемый ток, Вт

35	3.51	3.65	3.79	3.91	4.01	4.10	4.16	4.20	-
40	3.57	3.73	3.89	4.04	4.19	4.31	4.42	4.51	-
45	3.62	3.81	4.00	4.19	4.37	4.55	4.71	4.86	-
50	3.68	3.90	4.12	4.35	4.58	4.80	5.02	5.23	-
55	3.74	3.99	4.25	4.52	4.80	5.08	5.35	5.62	-
60	-	4.08	4.39	4.70	5.03	5.37	5.71	6.04	-
65	-	-	-	4.90	5.28	5.68	6.08	6.49	-
70	-	-	-	-	-	6.01	6.48	6.97	-

Массовый расход, кг/ч

35	69	86	105	127	152	180	211	246	-
40	68	85	104	126	151	179	210	245	-
45	66	83	103	125	150	178	209	243	-
50	64	81	101	123	148	175	206	241	-
55	62	79	98	120	145	172	203	237	-
60	-	76	95	117	142	169	199	233	-
65	-	-	-	113	137	164	194	227	-
70	-	-	-	-	-	159	188	221	-

Холод. коэффициент

35	2.14	2.50	2.91	3.39	3.94	4.60	5.39	6.37	-
40	1.89	2.22	2.58	2.99	3.46	4.01	4.65	5.43	-
45	1.67	1.96	2.28	2.64	3.04	3.49	4.02	4.64	-
50	1.47	1.74	2.02	2.32	2.66	3.04	3.47	3.97	-
55	1.30	1.53	1.77	2.03	2.32	2.63	2.99	3.39	-
60	-	1.33	1.54	1.77	2.01	2.27	2.56	2.89	-
65	-	-	-	1.52	1.72	1.94	2.18	2.45	-
70	-	-	-	-	-	1.63	1.83	2.06	-

Номинальная производительность при to = 5 °C, tc = 50 °C

Холодопроизводительность	5 702	Вт
Потребляемая мощность	2 146	Вт
Потребляемый ток	4.58	А
Массовый расход	148	кг/ч
C.O.P.	2.66	

to: Температура кипения в точке росы

tc: Температура конденсации в точке росы

Номинальные условия : Перегрев = 10 К , Переохлаждение = 0 К

Настройки реле давления

Макс. настр. реле высокого давл.	22.6	Бар(Отн.)
Мин. настр. реле низкого давл.	0.2	Бар(Отн.)
Давл. цикла с вакуумированием	0.5	Бар(Отн.)

Звуковая мощность

Уровень звуковой мощности	0	дБА
С акустическим чехлом	0	дБА

Все технические характеристики +/- 5%

Фирма «Данфосс» не несет ответственности за какие-либо ошибки в каталогах, брошюрах или в других печатных материалах. Фирма «Данфосс» сохраняет за собой право на изменения в своей продукции в любое время без уведомления, если только эти изменения в уже заказанных изделиях не потребуют изменений в оборудовании, определенным предварительно соглашением между фирмой «Данфосс» и Покупателем.

Темп. конд., °C (tc)	Температура кипения, °C (to)							
	-15	-10	-5	0	5	10	15	20

Холодопроизводительность, Вт

35	3 068	3 907	4 891	6 034	7 351	8 856	10 563	12 487	-
40	2 878	3 689	4 637	5 738	7 005	8 454	10 098	11 952	-
45	2 681	3 459	4 367	5 421	6 635	8 023	9 599	11 379	-
50	2 475	3 215	4 079	5 082	6 237	7 560	9 065	10 766	-
55	2 257	2 955	3 771	4 718	5 810	7 064	8 492	10 110	-
60	-	2 678	3 440	4 327	5 352	6 532	7 879	9 409	-
65	-	-	-	3 907	4 861	5 962	7 224	8 661	-
70	-	-	-	-	-	5 352	6 524	7 865	-

Потребляемая мощность, Вт

35	1 325	1 445	1 555	1 653	1 733	1 791	1 824	1 827	-
40	1 400	1 531	1 656	1 771	1 872	1 954	2 014	2 046	-
45	1 465	1 611	1 752	1 887	2 010	2 118	2 205	2 269	-
50	1 521	1 681	1 842	1 998	2 146	2 280	2 398	2 495	-
55	1 564	1 742	1 923	2 103	2 277	2 440	2 590	2 722	-
60	-	1 792	1 995	2 200	2 402	2 597	2 781	2 949	-
65	-	-	-	2 288	2 520	2 748	2 967	3 175	-
70	-	-	-	-	-	2 891	3 149	3 397	-

Потребляемый ток, Вт

35	3.51	3.65	3.79	3.91	4.01	4.10	4.16	4.20	-
40	3.57	3.73	3.89	4.04	4.19	4.31	4.42	4.51	-
45	3.62	3.81	4.00	4.19	4.37	4.55	4.71	4.86	-
50	3.68	3.90	4.12	4.35	4.58	4.80	5.02	5.23	-
55	3.74	3.99	4.25	4.52	4.80	5.08	5.35	5.62	-
60	-	4.08	4.39	4.70	5.03	5.37	5.71	6.04	-
65	-	-	-	4.90	5.28	5.68	6.08	6.49	-
70	-	-	-	-	-	6.01	6.48	6.97	-

Массовый расход, кг/ч

35	68	85	105	127	151	179	210	245	-
40	67	84	104	126	150	178	209	244	-
45	66	83	102	124	149	177	208	242	-
50	64	81	100	122	147	174	205	239	-
55	62	79	98	120	144	172	202	236	-
60	-	76	95	117	141	168	198	231	-
65	-	-	-	113	137	163	193	226	-
70	-	-	-	-	-	158	187	220	-

Холод. коэффициент

35	2.31	2.70	3.14	3.65	4.24	4.94	5.79	6.83	-
40	2.06	2.41	2.80	3.24	3.74	4.33	5.02	5.84	-
45	1.83	2.15	2.49	2.87	3.30	3.79	4.35	5.02	-
50	1.63	1.91	2.21	2.54	2.91	3.32	3.78	4.32	-
55	1.44	1.70	1.96	2.24	2.55	2.89	3.28	3.71	-
60	-	1.49	1.72	1.97	2.23	2.52	2.83	3.19	-
65	-	-	-	1.71	1.93	2.17	2.43	2.73	-
70	-	-	-	-	-	1.85	2.07	2.32	-

Номинальная производительность при to = 7.2 °C, tc = 54.4 °C

Холодопроизводительность	6 398	Вт
Потребляемая мощность	2 333	Вт
Потребляемый ток	4.89	А
Массовый расход	156	кг/ч
C.O.P.	2.74	

to: Температура кипения в точке росы

tc: Температура конденсации в точке росы

Номинальные условия : Перегрев = 11.1 К, Переохлаждение = 8.3 К

Настройки реле давления

Макс. настр. реле высокого давл.	22.6	Бар(Отн.)
Мин. настр. реле низкого давл.	0.2	Бар(Отн.)
Давл. цикла с вакуумированием	0.5	Бар(Отн.)

Звуковая мощность

Уровень звуковой мощности	0	дБА
С акустическим чехлом	0	дБА

Все технические характеристики +/- 5%

Фирма «Данфосс» не несет ответственности за какие-либо ошибки в каталогах, брошюрах или в других печатных материалах. Фирма «Данфосс» сохраняет за собой право на изменения в своей продукции в любое время без уведомления, если только эти изменения в уже заказанных изделиях не потребуют изменений в оборудовании, определенным предварительно соглашением между фирмой «Данфосс» и Покупателем.

Темп. конд., °C (tc)	Температура кипения, °C (to)								
	-30	-25	-20	-15	-10	-5	0	5	10

Холодопроизводительность, Вт

30	2 448	3 330	4 396	5 669	7 172	8 925	10 953	13 277	15 919
35	2 168	2 997	3 993	5 177	6 573	8 202	10 087	12 250	14 713
40	1 885	2 659	3 581	4 674	5 959	7 461	9 200	11 200	13 482
45	1 600	2 315	3 161	4 159	5 333	6 704	8 294	10 128	12 225
50	1 314	1 968	2 734	3 635	4 693	5 930	7 370	9 033	10 944
55	-	1 616	2 300	3 101	4 040	5 141	6 427	7 918	9 638
60	-	1 262	1 860	2 557	3 376	4 338	5 466	6 782	8 308

Потребляемая мощность, Вт

30	1 685	1 940	2 177	2 393	2 590	2 766	2 921	3 056	3 169
35	1 696	1 977	2 237	2 477	2 697	2 896	3 073	3 229	3 363
40	1 704	2 013	2 302	2 571	2 818	3 044	3 247	3 429	3 587
45	1 703	2 046	2 368	2 669	2 948	3 205	3 439	3 651	3 839
50	1 689	2 070	2 430	2 768	3 083	3 375	3 645	3 890	4 112
55	-	2 082	2 484	2 862	3 218	3 551	3 859	4 144	4 404
60	-	2 077	2 525	2 949	3 350	3 726	4 079	4 407	4 709

Потребляемый ток, Вт

30	4.20	4.48	4.76	5.03	5.29	5.52	5.71	5.87	5.98
35	4.26	4.58	4.89	5.20	5.49	5.76	6.00	6.21	6.36
40	4.29	4.64	5.00	5.35	5.69	6.00	6.29	6.55	6.76
45	4.29	4.69	5.09	5.48	5.87	6.24	6.59	6.90	7.17
50	4.27	4.71	5.16	5.62	6.06	6.49	6.90	7.27	7.61
55	-	4.73	5.24	5.75	6.25	6.75	7.22	7.66	8.07
60	-	4.74	5.31	5.89	6.46	7.02	7.57	8.09	8.57

Массовый расход, кг/ч

30	77	103	132	166	204	249	299	355	419
35	74	99	128	162	200	243	293	348	410
40	70	95	124	157	195	238	286	340	401
45	65	90	119	152	189	231	278	331	391
50	59	85	114	146	183	224	270	322	380
55	-	79	107	139	175	215	261	311	368
60	-	72	100	132	167	206	250	300	355

Холод. коэффициент

30	1.45	1.72	2.02	2.37	2.77	3.23	3.75	4.34	5.02
35	1.28	1.52	1.78	2.09	2.44	2.83	3.28	3.79	4.38
40	1.11	1.32	1.56	1.82	2.11	2.45	2.83	3.27	3.76
45	0.94	1.13	1.33	1.56	1.81	2.09	2.41	2.77	3.18
50	0.78	0.95	1.13	1.31	1.52	1.76	2.02	2.32	2.66
55	-	0.78	0.93	1.08	1.26	1.45	1.67	1.91	2.19
60	-	0.61	0.74	0.87	1.01	1.16	1.34	1.54	1.76

Номинальная производительность при to = -10 °C, tc = 45 °C

Холодопроизводительность	5 333	Вт
Потребляемая мощность	2 948	Вт
Потребляемый ток	5.87	А
Массовый расход	189	кг/ч
C.O.P.	1.81	



to: Температура кипения в точке росы

tc: Температура конденсации в точке росы

Номинальные условия : Перегрев = 10 К, Переохлаждение = 0 К

Настройки реле давления

Макс. настр. реле высокого давл.	27.7	Бар(Отн.)
Мин. настр. реле низкого давл.	0.2	Бар(Отн.)
Давл. цикла с вакуумированием	0.9	Бар(Отн.)

Звуковая мощность

Уровень звуковой мощности	69.9	дБА
С акустическим чехлом	0	дБА

Все технические характеристики +/- 5%

Темп. конд., °C (tc)	Температура кипения, °C (to)								
	-30	-25	-20	-15	-10	-5	0	5	10

Холодопроизводительность, Вт

30	2 725	3 697	4 868	6 262	7 904	9 815	12 020	14 541	17 402
35	2 439	3 361	4 465	5 773	7 309	9 098	11 163	13 526	16 212
40	2 149	3 019	4 052	5 271	6 701	8 364	10 286	12 489	14 997
45	1 855	2 671	3 631	4 759	6 079	7 615	9 391	11 431	13 760
50	1 557	2 318	3 203	4 237	5 445	6 851	8 481	10 357	12 504
55	-	1 959	2 768	3 707	4 802	6 078	7 560	9 271	11 237
60	-	1 595	2 329	3 174	4 157	5 303	6 638	8 186	9 974

Потребляемая мощность, Вт

30	1 685	1 940	2 177	2 393	2 590	2 766	2 921	3 056	3 169
35	1 696	1 977	2 237	2 477	2 697	2 896	3 073	3 229	3 363
40	1 704	2 013	2 302	2 571	2 818	3 044	3 247	3 429	3 587
45	1 703	2 046	2 368	2 669	2 948	3 205	3 439	3 651	3 839
50	1 689	2 070	2 430	2 768	3 083	3 375	3 645	3 890	4 112
55	-	2 082	2 484	2 862	3 218	3 551	3 859	4 144	4 404
60	-	2 077	2 525	2 949	3 350	3 726	4 079	4 407	4 709

Потребляемый ток, Вт

30	4.20	4.48	4.76	5.03	5.29	5.52	5.71	5.87	5.98
35	4.26	4.58	4.89	5.20	5.49	5.76	6.00	6.21	6.36
40	4.29	4.64	5.00	5.35	5.69	6.00	6.29	6.55	6.76
45	4.29	4.69	5.09	5.48	5.87	6.24	6.59	6.90	7.17
50	4.27	4.71	5.16	5.62	6.06	6.49	6.90	7.27	7.61
55	-	4.73	5.24	5.75	6.25	6.75	7.22	7.66	8.07
60	-	4.74	5.31	5.89	6.46	7.02	7.57	8.09	8.57

Массовый расход, кг/ч

30	77	102	131	165	203	247	297	353	416
35	73	99	128	161	199	242	291	346	408
40	69	95	124	156	194	236	284	338	398
45	64	90	119	151	188	230	277	329	388
50	59	84	113	145	182	222	268	320	377
55	-	78	107	138	174	214	259	309	365
60	-	71	99	131	166	205	249	298	352

Холод. коэффициент

30	1.62	1.91	2.24	2.62	3.05	3.55	4.11	4.76	5.49
35	1.44	1.70	2.00	2.33	2.71	3.14	3.63	4.19	4.82
40	1.26	1.50	1.76	2.05	2.38	2.75	3.17	3.64	4.18
45	1.09	1.31	1.53	1.78	2.06	2.38	2.73	3.13	3.58
50	0.92	1.12	1.32	1.53	1.77	2.03	2.33	2.66	3.04
55	-	0.94	1.11	1.30	1.49	1.71	1.96	2.24	2.55
60	-	0.77	0.92	1.08	1.24	1.42	1.63	1.86	2.12

Номинальная производительность при to = -10 °C, tc = 45 °C

Холодопроизводительность	6 079	Вт
Потребляемая мощность	2 948	Вт
Потребляемый ток	5.87	А
Массовый расход	188	кг/ч
C.O.P.	2.06	

to: Температура кипения в точке росы

tc: Температура конденсации в точке росы

Номинальные условия : Перегрев = 11.1 К, Переохлаждение = 8.3 К

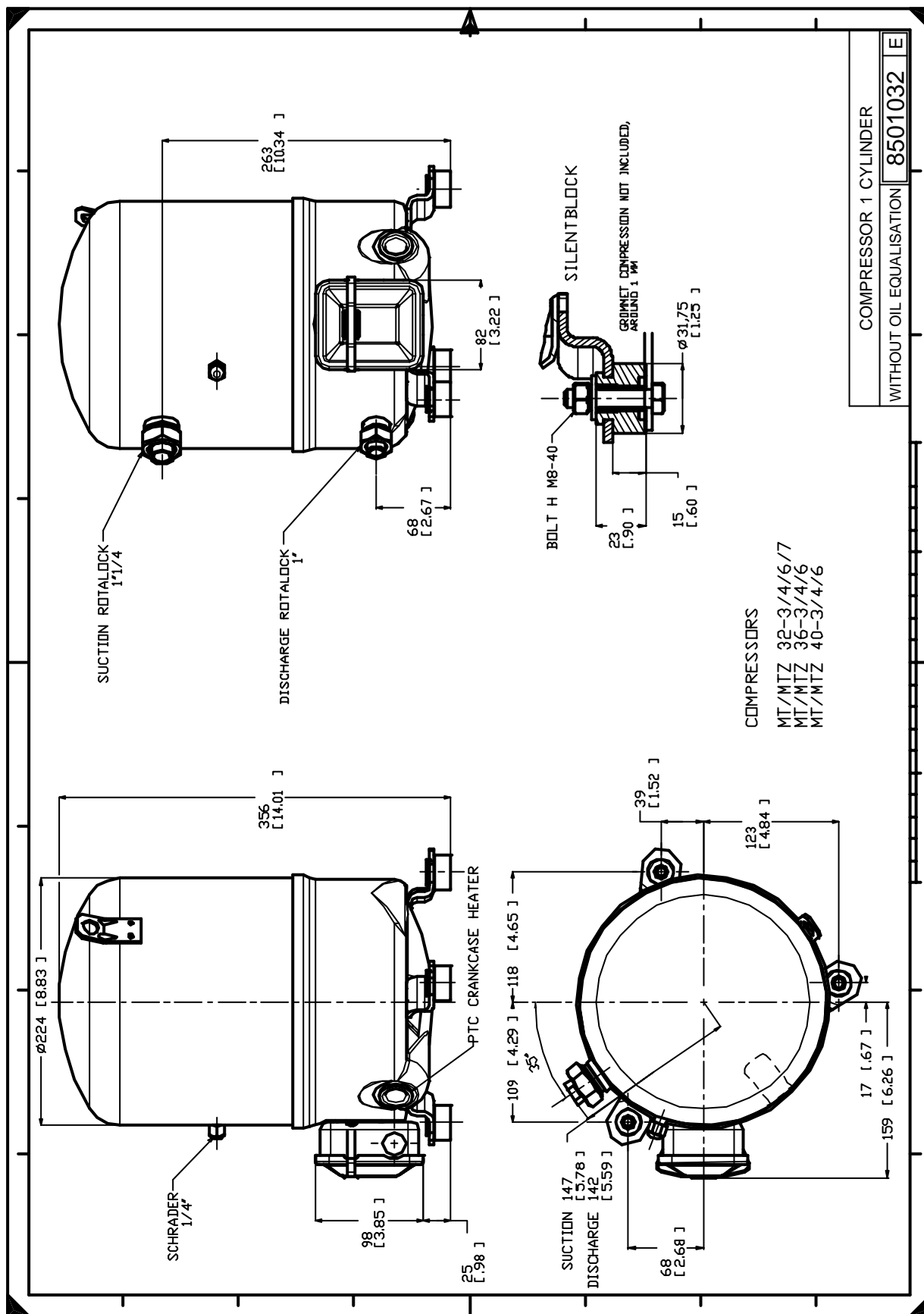
Настройки реле давления

Макс. настр. реле высокого давл.	27.7	Бар(Отн.)
Мин. настр. реле низкого давл.	0.2	Бар(Отн.)
Давл. цикла с вакуумированием	0.9	Бар(Отн.)

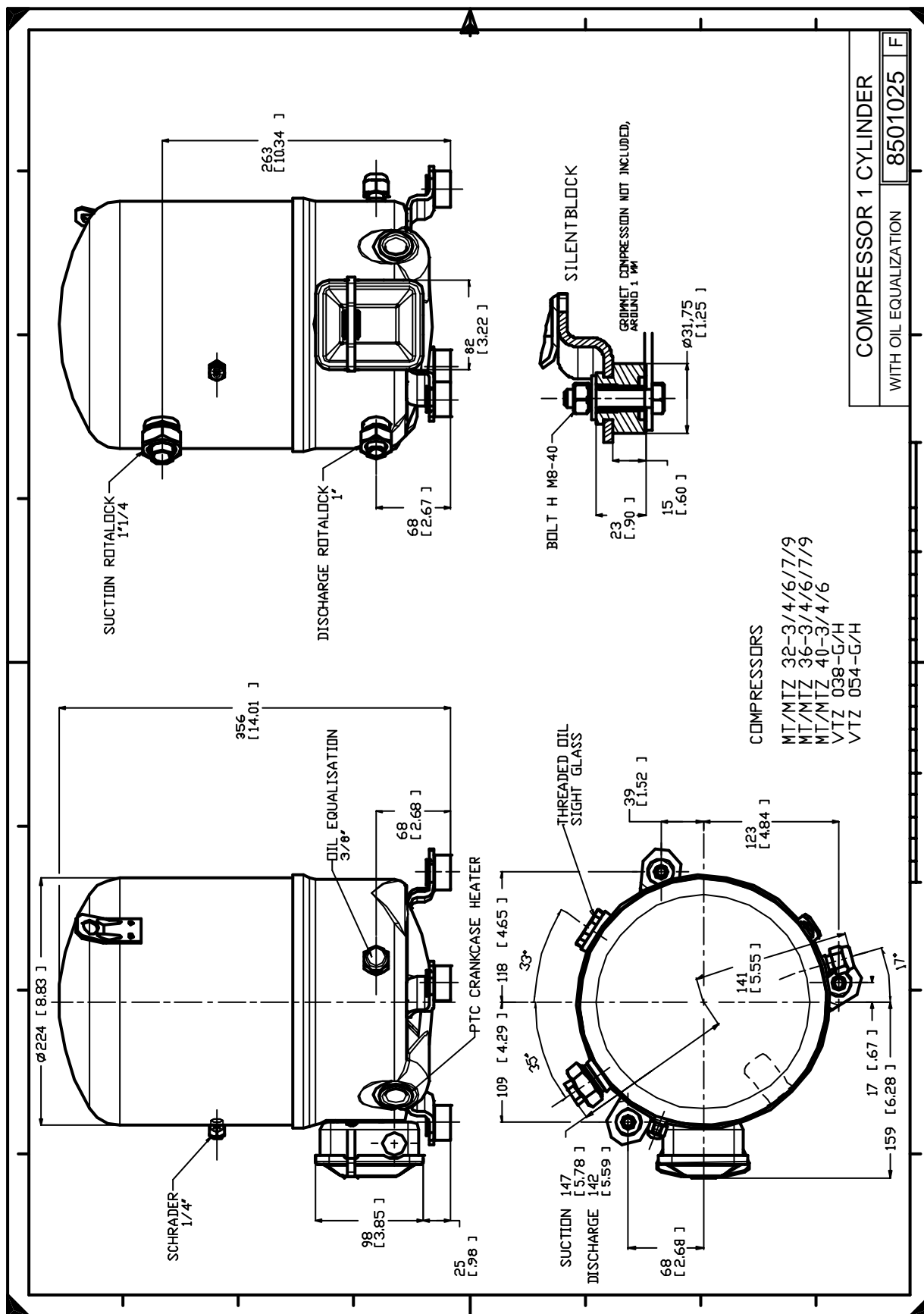
Звуковая мощность

Уровень звуковой мощности	69.9	дБА
С акустическим чехлом	0	дБА

Все технические характеристики +/- 5%



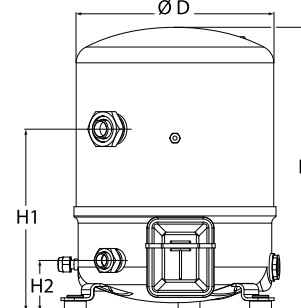
Фирма «Данфосс» не несет ответственности за какие-либо ошибки в каталогах, брошюрах или в других печатных материалах. Фирма «Данфосс» сохраняет за собой право на изменения в своей продукции в любое время без уведомления, если только эти изменения в уже заказанных изделиях не потребуют изменений в оборудовании, определенным предварительно соглашением между фирмой «Данфосс» и Покупателем.



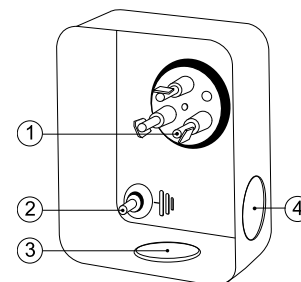
Фирма «Данфосс» не несет ответственности за какие-либо ошибки в каталогах, брошюрах или в других печатных материалах. Фирма «Данфосс» сохраняет за собой право на изменения в своей продукции в любое время без уведомления, если только эти изменения в уже заказанных изделиях не потребуют изменений в оборудовании, определенным предварительным соглашением между фирмой «Данфосс» и Покупателем.

Общие характеристики

Номер модели (на заводской табличке компрессора)	MTZ44HJ4A	MTZ44HJ4AVE
Кодовый номер компрессора в индивидуальной упаковке*	MTZ44-4I	MTZ44-4VI
Кодовый номер компрессора в общей упаковке**	MTZ44-4M	MTZ44-4VM
Номер чертежа	8502014e	8502012g
Всасывающий и нагнетательный патрубки	Rotolock	Rotolock
Всасывающий патрубок	1-3/4 " Rotolock	1-3/4 " Rotolock
Нагнетательный патрубок	1-1/4 " Rotolock	1-1/4 " Rotolock
Всасывающий патрубок с переходной втулкой	7/8 " ODF	7/8 " ODF
Нагнетательный патрубок с переходной втулкой	3/4 " ODF	3/4 " ODF
Смотровое стекло для контроля уровня масла	Нет	Резьбовое соединение 3/8" под отбортовку SAE
Штуцер для линии выравнивания масла	Нет	Нет
Штуцер для слива масла	Нет	Нет
Штуцер для манометра низкого давления	Клапан Шредера	Клапан Шредера
Перепускной клапан	30 бар/8 бар	30 бар/8 бар
Цилиндры	2	
Описанный объем	76.22 см3/об	
Описанный объем @ Номинальная частота	13.3 м3/ч @ 2900 rpm - 16.0 м3/ч @ 3500 rpm	
Масса нетто	35 кг	
Заправка масла	1.8 литр, Полиэфирное масло - 160PZ	
Максимальное испытательное давление на стороне низкого/высокого давления	25 Бар(Отн.) / 30 Бар(Отн.)	
Максимальный испытательный перепад давления	30 Бар	
Макс. количество пусков в час	12	
Предельная заправка хладагента	5 кг	
Применяемые хладагенты	R404A - R507A - R134a - R407C	

Размеры


D=288 мм
H=413 мм
H1=265 мм
H2=74 мм

Клеммная коробка


Класс защиты IP55 (с кабельным уплотнением)

- 1: Лопаточный разъем 1/4"
- 2: Заземление M4-12, усилие затягивания 2 Нм (17 дюйм x фунт)
- 3: Пробивное отверстие диам. 21 мм (0,83")
- 4: Отверстие диам. 21 мм (0,83")

Электрические характеристики

Номинальное напряжение	380-400V/3/50Hz - 460V/3/60Hz
Диапазон напряжения	340-440 V @ 50Hz - 414-506 V @ 60Hz
Сопротивление обмоток (между фазами) +/- 7% при 25°C	3.8 Ω
Максимальный непрерывный ток (MCC)	9.5 A
Ток при заторможенном роторе (LRA)	42 A
Защита электродвигателя	Внутренняя защита от перегрузки

Рекомендуемый момент затягивания при монтаже

Накидная гайка (Rotolock) или вентиль на всасывающем патрубке	110 Нм
Накидная гайка (Rotolock) или вентиль на нагнетательном патрубке	90 Нм
Смотровое стекло для контроля уровня масла	50 Нм
Электрические соединения / Заземление	Нм / 2 Нм
Крепежные болты	15 Нм

Детали, поставляемые с компрессором

Монтажный комплект с прокладками, болтами, гайками, втулками и шайбами
Соединительные втулки под пайку, накидные гайки и прокладки для всасывающего и нагнетательного патрубков (поставляются только с соединением типа Rotolock)
Начальная заправка масла
Инструкция по монтажу

Аттестация : Аттестовано CE, Аттестация UL (файл SA6873), Аттестация CCC

*Индивидуальная упаковка: компрессор в картонной коробке

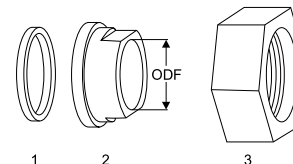
**Общая упаковка: 6 неупакованных компрессоров на поддоне (минимальный заказ 6)

Аксессуары для Rotolock, сторона всасывания
Кодовый номер

Переходная втулка под пайку, P07 (1-3/4" Rotolock, 7/8" ODF)"	8153013
Переходник угловой, C07 (1-3/4" Rotolock, 7/8" ODF)"	8168008
Вентиль Rotolock, V07 (1-3/4" Rotolock, 7/8" ODF)	8168032
Прокладка, 1-3/4"	8156132

Прокладка, переходная втулка и гайка
Аксессуары для Rotolock, сторона нагнетания
Кодовый номер

Переходная втулка под пайку, P04 (1-1/4" Rotolock, 3/4" ODF)"	8153008
Переходник угловой, C04 (1-1/4" Rotolock, 3/4" ODF)"	8168006
Вентиль Rotolock, V04 (1-1/4" Rotolock, 3/4" ODF)	8168029
Прокладка, 1-1/4"	8156131



1. Прокладка
2. Переходная втулка под пайку
3. Накидная гайка

Аксессуары для Rotolock, комплект
Кодовый номер

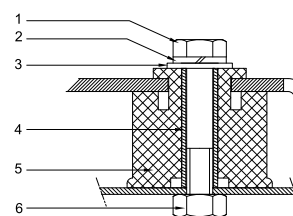
Комплект угловых переходников, C07 (1-3/4"~7/8"), C04 (1-1/4"~3/4)"	7703013
Комплект вентиля, V07 (1-3/4"~7/8"), V04 (1-1/4"~3/4)"	7703006
Комплект прокладок, 1", 1-1/4", 1-3/4", OSG, прокладки черные и белые"	8156009

Масла
Кодовый номер

Масло POE, 160PZ, 1 -литровая банка	7754019
Масло POE, 160PZ, 2 -литровая банка	7754020

Подогреватели картера
Кодовый номер

Терморезисторный (PTC) подогреватель картера, 35 Вт, с теплопроводящей пастой	7773001
Терморезисторный (PTC) подогреватель картера, 35 Вт, без теплопроводящей пасты	7773125
Подогреватель картера ленточного типа, 65 Вт, 110 В, аттестованный CE, UL	7773109
Подогреватель картера ленточного типа, 65 Вт, 230 В, аттестованный CE, UL	7773107
Подогреватель картера ленточного типа, 65 Вт, 400 В, аттестованный CE, UL	7773117
Подогреватель картера ленточного типа, 50 Вт, 460 В, UL	7773006
Подогреватель картера ленточного типа, 50 Вт, 110 В, UL	7773010
Подогреватель картера ленточного типа, 50 Вт, 240 В, UL	7773003
Подогреватель картера ленточного типа, 50 Вт, 400 В, UL	7773009

Монтажный комплект


1. Болт (3 шт.)
2. Стопорная шайба (3 шт.)
3. Плоская шайба (3 шт.)
4. Втулка (3 шт.)
5. Прокладка (3 шт.)
6. Гайка (3 шт.)

Прочие аксессуары
Кодовый номер

Комплект электронного оборудования для плавного пуска, MCI 15 C	7705006
Комплект для плавного пуска со статорным резистором и пускателем, SCR01	7702003
Акустический чехол для 2-цилиндрового компрессора	7755002
Накидная гайка с отверстием для линии выравнивания масла	8153127

Запасные части
Кодовый номер

Монтажный комплект для 1 и 2-цилиндрового компрессора, включает в себя: 3 резиновых втулки, 3 болта.	8156001
Смотровое стекло с прокладками (черными и белыми)	8156019
Прокладка для смотрового стекла для контроля уровня масла, 1-1/8" (черный хлоропрен)	8156145
Сервисный комплект для клеммной коробки 80 x 96 мм, включает в себя: крышку, зажим	8156134

Темп. канд., °C (tc)	Температура кипения, °C (to)							
	-15	-10	-5	0	5	10	15	

Холодопроизводительность, Вт

35	4 035	5 471	7 204	9 268	11 699	14 529	17 793	-	-
40	3 570	4 929	6 566	8 517	10 814	13 492	16 585	-	-
45	3 116	4 385	5 915	7 739	9 891	12 404	15 313	-	-
50	-	3 848	5 258	6 944	8 938	11 274	13 986	-	-
55	-	-	4 604	6 139	7 963	10 110	12 614	-	-
60	-	-	-	5 333	6 975	8 921	11 203	-	-
65	-	-	-	4 533	5 982	7 714	9 762	-	-

Потребляемая мощность, Вт

35	2 062	2 270	2 449	2 591	2 688	2 730	2 708	-	-
40	2 148	2 381	2 593	2 774	2 915	3 009	3 045	-	-
45	2 208	2 472	2 720	2 944	3 135	3 285	3 383	-	-
50	-	2 537	2 826	3 098	3 343	3 553	3 719	-	-
55	-	-	2 907	3 231	3 534	3 809	4 046	-	-
60	-	-	-	3 338	3 705	4 049	4 362	-	-
65	-	-	-	3 416	3 850	4 268	4 661	-	-

Потребляемый ток, Вт

35	4.64	4.85	5.04	5.18	5.28	5.33	5.32	-	-
40	4.72	4.97	5.20	5.40	5.56	5.68	5.75	-	-
45	4.77	5.06	5.34	5.60	5.84	6.03	6.19	-	-
50	-	5.13	5.47	5.79	6.10	6.38	6.63	-	-
55	-	-	5.57	5.97	6.36	6.73	7.08	-	-
60	-	-	-	6.12	6.60	7.07	7.52	-	-
65	-	-	-	6.24	6.82	7.39	7.96	-	-

Массовый расход, кг/ч

35	87	115	149	188	234	286	345	-	-
40	80	109	143	182	227	279	338	-	-
45	74	102	136	174	219	270	329	-	-
50	-	96	128	166	210	260	318	-	-
55	-	-	120	157	200	249	305	-	-
60	-	-	-	147	188	236	290	-	-
65	-	-	-	137	176	222	274	-	-

Холод. коэффициент

35	1.96	2.41	2.94	3.58	4.35	5.32	6.57	-	-
40	1.66	2.07	2.53	3.07	3.71	4.48	5.45	-	-
45	1.41	1.77	2.17	2.63	3.15	3.78	4.53	-	-
50	-	1.52	1.86	2.24	2.67	3.17	3.76	-	-
55	-	-	1.58	1.90	2.25	2.65	3.12	-	-
60	-	-	-	1.60	1.88	2.20	2.57	-	-
65	-	-	-	1.33	1.55	1.81	2.09	-	-

Номинальная производительность при to = 5 °C, tc = 50 °C

Холодопроизводительность	8 938	Вт
Потребляемая мощность	3 343	Вт
Потребляемый ток	6.10	А
Массовый расход	210	кг/ч
C.O.P.	2.67	

to: Температура кипения в точке росы

tc: Температура конденсации в точке росы

Номинальные условия : Перегрев = 10 К , Переохлаждение = 0 К

Настройки реле давления

Макс. настр. реле высокого давл.	29.4	Бар(Отн.)
Мин. настр. реле низкого давл.	0.2	Бар(Отн.)
Давл. цикла с вакуумированием	1.3	Бар(Отн.)

Звуковая мощность

Уровень звуковой мощности	0	дБА
С акустическим чехлом	0	дБА

Все технические характеристики +/- 5%

Темп. конд., °C (tc)	Температура кипения, °C (to)							
	-15	-10	-5	0	5	10	15	

Холодопроизводительность, Вт

35	4 344	5 881	7 735	9 941	12 534	15 549	19 024	-	-
40	3 864	5 327	7 087	9 181	11 643	14 510	17 816	-	-
45	3 394	4 769	6 423	8 392	10 710	13 414	16 540	-	-
50	-	4 215	5 750	7 581	9 744	12 273	15 204	-	-
55	-	-	5 078	6 758	8 751	11 093	13 818	-	-
60	-	-	-	5 931	7 742	9 883	12 389	-	-
65	-	-	-	5 109	6 725	8 652	10 925	-	-

Потребляемая мощность, Вт

35	2 062	2 270	2 449	2 591	2 688	2 730	2 708	-	-
40	2 148	2 381	2 593	2 774	2 915	3 009	3 045	-	-
45	2 208	2 472	2 720	2 944	3 135	3 285	3 383	-	-
50	-	2 537	2 826	3 098	3 343	3 553	3 719	-	-
55	-	-	2 907	3 231	3 534	3 809	4 046	-	-
60	-	-	-	3 338	3 705	4 049	4 362	-	-
65	-	-	-	3 416	3 850	4 268	4 661	-	-

Потребляемый ток, Вт

35	4.64	4.85	5.04	5.18	5.28	5.33	5.32	-	-
40	4.72	4.97	5.20	5.40	5.56	5.68	5.75	-	-
45	4.77	5.06	5.34	5.60	5.84	6.03	6.19	-	-
50	-	5.13	5.47	5.79	6.10	6.38	6.63	-	-
55	-	-	5.57	5.97	6.36	6.73	7.08	-	-
60	-	-	-	6.12	6.60	7.07	7.52	-	-
65	-	-	-	6.24	6.82	7.39	7.96	-	-

Массовый расход, кг/ч

35	86	115	148	187	232	284	343	-	-
40	80	108	142	181	226	277	336	-	-
45	74	102	135	173	218	269	327	-	-
50	-	95	128	165	209	259	316	-	-
55	-	-	120	156	199	247	303	-	-
60	-	-	-	146	187	235	288	-	-
65	-	-	-	136	175	220	272	-	-

Холод. коэффициент

35	2.11	2.59	3.16	3.84	4.66	5.70	7.02	-	-
40	1.80	2.24	2.73	3.31	3.99	4.82	5.85	-	-
45	1.54	1.93	2.36	2.85	3.42	4.08	4.89	-	-
50	-	1.66	2.03	2.45	2.91	3.45	4.09	-	-
55	-	-	1.75	2.09	2.48	2.91	3.41	-	-
60	-	-	-	1.78	2.09	2.44	2.84	-	-
65	-	-	-	1.50	1.75	2.03	2.34	-	-

Номинальная производительность при to = 7.2 °C, tc = 54.4 °C

Холодопроизводительность	9 867	Вт
Потребляемая мощность	3 634	Вт
Потребляемый ток	6.49	А
Массовый расход	221	кг/ч
C.O.P.	2.72	

to: Температура кипения в точке росы

tc: Температура конденсации в точке росы

Номинальные условия : Перегрев = 11.1 К, Переохлаждение = 8.3 К

Настройки реле давления

Макс. настр. реле высокого давл.	29.4	Бар(Отн.)
Мин. настр. реле низкого давл.	0.2	Бар(Отн.)
Давл. цикла с вакуумированием	1.3	Бар(Отн.)

Звуковая мощность

Уровень звуковой мощности	0	дБА
С акустическим чехлом	0	дБА

Все технические характеристики +/- 5%

Темп. конд., °C (tc)	Температура кипения, °C (to)							
	-15	-10	-5	0	5	10	15	20

Холодопроизводительность, Вт

35	2 662	3 619	4 810	6 270	8 030	10 124	12 586	15 448	-
40	2 348	3 245	4 363	5 734	7 392	9 369	11 698	14 413	-
45	2 070	2 899	3 935	5 209	6 755	8 605	10 794	13 353	-
50	1 833	2 585	3 530	4 699	6 125	7 840	9 879	12 273	-
55	1 640	2 308	3 153	4 208	5 506	7 078	8 959	11 179	-
60	-	2 071	2 809	3 743	4 904	6 324	8 038	10 076	-
65	-	-	-	3 305	4 322	5 583	7 121	8 969	-
70	-	-	-	-	-	4 859	6 214	7 863	-

Потребляемая мощность, Вт

35	1 548	1 696	1 829	1 940	2 023	2 071	2 079	2 040	-
40	1 589	1 751	1 900	2 031	2 137	2 212	2 250	2 244	-
45	1 620	1 796	1 965	2 118	2 249	2 353	2 423	2 452	-
50	1 637	1 831	2 021	2 198	2 357	2 492	2 595	2 662	-
55	1 640	1 854	2 066	2 270	2 459	2 626	2 766	2 872	-
60	-	1 862	2 100	2 332	2 553	2 755	2 934	3 081	-
65	-	-	-	2 382	2 637	2 877	3 096	3 287	-
70	-	-	-	-	-	2 989	3 251	3 488	-

Потребляемый ток, Вт

35	4.90	5.00	5.09	5.17	5.24	5.30	5.34	5.36	-
40	4.92	5.03	5.14	5.24	5.34	5.42	5.49	5.54	-
45	4.94	5.06	5.19	5.31	5.43	5.54	5.63	5.72	-
50	4.93	5.08	5.22	5.37	5.51	5.65	5.78	5.90	-
55	4.92	5.08	5.25	5.42	5.59	5.76	5.92	6.08	-
60	-	5.07	5.26	5.46	5.66	5.86	6.06	6.26	-
65	-	-	-	5.50	5.73	5.97	6.21	6.44	-
70	-	-	-	-	-	6.07	6.35	6.63	-

Массовый расход, кг/ч

35	65	86	112	143	179	221	270	327	-
40	60	81	106	137	173	215	263	319	-
45	56	76	101	131	166	207	255	309	-
50	53	72	96	125	159	199	245	299	-
55	50	69	91	119	152	190	235	287	-
60	-	66	87	113	144	181	225	275	-
65	-	-	-	108	137	172	214	262	-
70	-	-	-	-	-	163	202	248	-

Холод. коэффициент

35	1.72	2.13	2.63	3.23	3.97	4.89	6.05	7.57	-
40	1.48	1.85	2.30	2.82	3.46	4.24	5.20	6.42	-
45	1.28	1.61	2.00	2.46	3.00	3.66	4.46	5.45	-
50	1.12	1.41	1.75	2.14	2.60	3.15	3.81	4.61	-
55	1.00	1.24	1.53	1.85	2.24	2.70	3.24	3.89	-
60	-	1.11	1.34	1.60	1.92	2.30	2.74	3.27	-
65	-	-	-	1.39	1.64	1.94	2.30	2.73	-
70	-	-	-	-	-	1.63	1.91	2.25	-

Номинальная производительность при to = 5 °C, tc = 50 °C

Холодопроизводительность	6 125	Вт
Потребляемая мощность	2 357	Вт
Потребляемый ток	5.51	А
Массовый расход	159	кг/ч
C.O.P.	2.60	

Настройки реле давления

Макс. настр. реле высокого давл.	22.6	Бар(Отн.)
Мин. настр. реле низкого давл.	0.2	Бар(Отн.)
Давл. цикла с вакуумированием	0.5	Бар(Отн.)

Звуковая мощность

Уровень звуковой мощности	0	дБА
С акустическим чехлом	0	дБА

to: Температура кипения в точке росы

tc: Температура конденсации в точке росы

Номинальные условия : Перегрев = 10 К , Переохлаждение = 0 К

Все технические характеристики +/- 5%

Фирма «Данфосс» не несет ответственности за какие-либо ошибки в каталогах, брошюрах или в других печатных материалах. Фирма «Данфосс» сохраняет за собой право на изменения в своей продукции в любое время без уведомления, если только эти изменения в уже заказанных изделиях не потребуют изменений в оборудовании, определенным предварительно соглашением между фирмой «Данфосс» и Покупателем.

Темп. конд., °C (tc)	Температура кипения, °C (to)							
	-15	-10	-5	0	5	10	15	20

Холодопроизводительность, Вт

35	2 883	3 913	5 193	6 758	8 643	10 881	13 508	16 558	-
40	2 557	3 528	4 734	6 211	7 993	10 115	12 611	15 515	-
45	2 269	3 171	4 294	5 674	7 344	9 340	11 695	14 444	-
50	2 023	2 847	3 878	5 151	6 700	8 560	10 765	13 350	-
55	1 825	2 562	3 491	4 648	6 066	7 781	9 827	12 239	-
60	-	2 321	3 139	4 170	5 449	7 009	8 887	11 115	-
65	-	-	-	3 722	4 852	6 249	7 948	9 984	-
70	-	-	-	-	-	5 505	7 017	8 851	-

Потребляемая мощность, Вт

35	1 548	1 696	1 829	1 940	2 023	2 071	2 079	2 040	-
40	1 589	1 751	1 900	2 031	2 137	2 212	2 250	2 244	-
45	1 620	1 796	1 965	2 118	2 249	2 353	2 423	2 452	-
50	1 637	1 831	2 021	2 198	2 357	2 492	2 595	2 662	-
55	1 640	1 854	2 066	2 270	2 459	2 626	2 766	2 872	-
60	-	1 862	2 100	2 332	2 553	2 755	2 934	3 081	-
65	-	-	-	2 382	2 637	2 877	3 096	3 287	-
70	-	-	-	-	-	2 989	3 251	3 488	-

Потребляемый ток, Вт

35	4.90	5.00	5.09	5.17	5.24	5.30	5.34	5.36	-
40	4.92	5.03	5.14	5.24	5.34	5.42	5.49	5.54	-
45	4.94	5.06	5.19	5.31	5.43	5.54	5.63	5.72	-
50	4.93	5.08	5.22	5.37	5.51	5.65	5.78	5.90	-
55	4.92	5.08	5.25	5.42	5.59	5.76	5.92	6.08	-
60	-	5.07	5.26	5.46	5.66	5.86	6.06	6.26	-
65	-	-	-	5.50	5.73	5.97	6.21	6.44	-
70	-	-	-	-	-	6.07	6.35	6.63	-

Массовый расход, кг/ч

35	65	86	111	142	178	220	269	325	-
40	60	81	106	136	172	213	262	317	-
45	56	76	101	130	165	206	253	308	-
50	52	72	96	124	158	198	244	297	-
55	50	68	91	118	151	189	234	286	-
60	-	66	87	113	144	180	223	273	-
65	-	-	-	107	137	171	212	260	-
70	-	-	-	-	-	162	201	246	-

Холод. коэффициент

35	1.86	2.31	2.84	3.48	4.27	5.25	6.50	8.12	-
40	1.61	2.02	2.49	3.06	3.74	4.57	5.61	6.91	-
45	1.40	1.76	2.19	2.68	3.27	3.97	4.83	5.89	-
50	1.24	1.55	1.92	2.34	2.84	3.44	4.15	5.02	-
55	1.11	1.38	1.69	2.05	2.47	2.96	3.55	4.26	-
60	-	1.25	1.49	1.79	2.13	2.54	3.03	3.61	-
65	-	-	-	1.56	1.84	2.17	2.57	3.04	-
70	-	-	-	-	-	1.84	2.16	2.54	-

Номинальная производительность при to = 7.2 °C, tc = 54.4 °C

Холодопроизводительность	6 865	Вт
Потребляемая мощность	2 522	Вт
Потребляемый ток	5.65	А
Массовый расход	168	кг/ч
C.O.P.	2.72	

to: Температура кипения в точке росы

tc: Температура конденсации в точке росы

Номинальные условия : Перегрев = 11.1 К, Переохлаждение = 8.3 К

Настройки реле давления

Макс. настр. реле высокого давл.	22.6	Бар(Отн.)
Мин. настр. реле низкого давл.	0.2	Бар(Отн.)
Давл. цикла с вакуумированием	0.5	Бар(Отн.)

Звуковая мощность

Уровень звуковой мощности	0	дБА
С акустическим чехлом	0	дБА

Все технические характеристики +/- 5%

Фирма «Данфосс» не несет ответственности за какие-либо ошибки в каталогах, брошюрах или в других печатных материалах. Фирма «Данфосс» сохраняет за собой право на изменения в своей продукции в любое время без уведомления, если только эти изменения в уже заказанных изделиях не потребуют изменений в оборудовании, определенным предварительным соглашением между фирмой «Данфосс» и Покупателем.

Темп. конд., °C (tc)	Температура кипения, °C (to)								
	-30	-25	-20	-15	-10	-5	0	5	10

Холодопроизводительность, Вт

30	2 572	3 388	4 453	5 807	7 491	9 546	12 012	14 931	18 343
35	2 075	2 850	3 851	5 118	6 691	8 611	10 917	13 652	16 856
40	1 658	2 377	3 299	4 464	5 910	7 679	9 811	12 346	15 324
45	1 323	1 972	2 800	3 847	5 152	6 754	8 695	11 014	13 751
50	1 072	1 635	2 355	3 269	4 417	5 838	7 572	9 658	12 137
55	-	1 367	1 964	2 732	3 708	4 932	6 443	8 280	10 483
60	-	1 162	1 624	2 233	3 024	4 036	5 307	6 877	8 783

Потребляемая мощность, Вт

30	1 858	2 116	2 362	2 588	2 784	2 942	3 051	3 103	3 090
35	1 931	2 197	2 457	2 701	2 922	3 109	3 253	3 346	3 379
40	1 975	2 253	2 530	2 798	3 047	3 267	3 450	3 588	3 669
45	1 990	2 284	2 583	2 877	3 157	3 415	3 641	3 826	3 961
50	1 975	2 288	2 612	2 936	3 252	3 551	3 823	4 060	4 253
55	-	2 265	2 617	2 975	3 331	3 675	3 997	4 290	4 543
60	-	2 213	2 597	2 993	3 392	3 784	4 161	4 513	4 831

Потребляемый ток, Вт

30	5.07	5.32	5.56	5.77	5.96	6.11	6.22	6.28	6.28
35	5.14	5.40	5.65	5.89	6.10	6.29	6.45	6.56	6.62
40	5.18	5.45	5.72	5.99	6.24	6.47	6.67	6.84	6.96
45	5.18	5.47	5.77	6.07	6.36	6.64	6.90	7.12	7.31
50	5.16	5.47	5.80	6.14	6.47	6.80	7.12	7.41	7.67
55	-	5.43	5.80	6.18	6.56	6.95	7.33	7.69	8.03
60	-	5.36	5.77	6.19	6.63	7.08	7.52	7.96	8.38

Массовый расход, кг/ч

30	79	104	134	170	214	266	326	396	476
35	69	94	124	161	205	256	317	387	467
40	61	85	115	151	195	246	306	376	456
45	55	78	107	143	185	235	295	364	443
50	51	73	101	134	175	224	282	350	428
55	-	70	95	127	166	213	269	334	410
60	-	69	92	121	157	202	255	318	392

Холод. коэффициент

30	1.38	1.60	1.89	2.24	2.69	3.25	3.94	4.81	5.94
35	1.07	1.30	1.57	1.89	2.29	2.77	3.36	4.08	4.99
40	0.84	1.06	1.30	1.60	1.94	2.35	2.84	3.44	4.18
45	0.66	0.86	1.08	1.34	1.63	1.98	2.39	2.88	3.47
50	0.54	0.71	0.90	1.11	1.36	1.64	1.98	2.38	2.85
55	-	0.60	0.75	0.92	1.11	1.34	1.61	1.93	2.31
60	-	0.53	0.63	0.75	0.89	1.07	1.28	1.52	1.82

Номинальная производительность при to = -10 °C, tc = 45 °C

Холодопроизводительность	5 152	Вт
Потребляемая мощность	3 157	Вт
Потребляемый ток	6.36	А
Массовый расход	185	кг/ч
C.O.P.	1.63	

to: Температура кипения в точке росы

tc: Температура конденсации в точке росы

Номинальные условия : Перегрев = 10 К , Переохлаждение = 0 К

Настройки реле давления

Макс. настр. реле высокого давл.	27.7	Бар(Отн.)
Мин. настр. реле низкого давл.	0.2	Бар(Отн.)
Давл. цикла с вакуумированием	0.9	Бар(Отн.)

Звуковая мощность

Уровень звуковой мощности	80	дБА
С акустическим чехлом	0	дБА

Все технические характеристики +/- 5%

Темп. конд., °C (tc)	Температура кипения, °C (to)								
	-30	-25	-20	-15	-10	-5	0	5	10

Холодопроизводительность, Вт

30	2 863	3 762	4 931	6 415	8 256	10 497	13 182	16 352	20 052
35	2 334	3 197	4 307	5 707	7 441	9 552	12 082	15 075	18 573
40	1 890	2 700	3 734	5 035	6 645	8 609	10 968	13 767	17 046
45	1 534	2 275	3 217	4 401	5 872	7 672	9 844	12 431	15 477
50	1 270	1 926	2 759	3 811	5 125	6 745	8 713	11 073	13 867
55	-	1 656	2 363	3 266	4 408	5 831	7 579	9 695	12 222
60	-	1 469	2 034	2 772	3 724	4 934	6 446	8 301	10 544

Потребляемая мощность, Вт

30	1 858	2 116	2 362	2 588	2 784	2 942	3 051	3 103	3 090
35	1 931	2 197	2 457	2 701	2 922	3 109	3 253	3 346	3 379
40	1 975	2 253	2 530	2 798	3 047	3 267	3 450	3 588	3 669
45	1 990	2 284	2 583	2 877	3 157	3 415	3 641	3 826	3 961
50	1 975	2 288	2 612	2 936	3 252	3 551	3 823	4 060	4 253
55	-	2 265	2 617	2 975	3 331	3 675	3 997	4 290	4 543
60	-	2 213	2 597	2 993	3 392	3 784	4 161	4 513	4 831

Потребляемый ток, Вт

30	5.07	5.32	5.56	5.77	5.96	6.11	6.22	6.28	6.28
35	5.14	5.40	5.65	5.89	6.10	6.29	6.45	6.56	6.62
40	5.18	5.45	5.72	5.99	6.24	6.47	6.67	6.84	6.96
45	5.18	5.47	5.77	6.07	6.36	6.64	6.90	7.12	7.31
50	5.16	5.47	5.80	6.14	6.47	6.80	7.12	7.41	7.67
55	-	5.43	5.80	6.18	6.56	6.95	7.33	7.69	8.03
60	-	5.36	5.77	6.19	6.63	7.08	7.52	7.96	8.38

Массовый расход, кг/ч

30	78	103	133	169	213	264	324	393	472
35	69	93	123	160	203	255	315	384	464
40	61	85	115	151	194	245	304	374	453
45	55	78	107	142	184	234	293	361	440
50	51	73	100	134	174	223	280	347	425
55	-	70	95	126	165	212	267	332	408
60	-	69	91	120	156	201	253	316	389

Холод. коэффициент

30	1.54	1.78	2.09	2.48	2.97	3.57	4.32	5.27	6.49
35	1.21	1.46	1.75	2.11	2.55	3.07	3.71	4.50	5.50
40	0.96	1.20	1.48	1.80	2.18	2.64	3.18	3.84	4.65
45	0.77	1.00	1.25	1.53	1.86	2.25	2.70	3.25	3.91
50	0.64	0.84	1.06	1.30	1.58	1.90	2.28	2.73	3.26
55	-	0.73	0.90	1.10	1.32	1.59	1.90	2.26	2.69
60	-	0.66	0.78	0.93	1.10	1.30	1.55	1.84	2.18

Номинальная производительность при to = -10 °C, tc = 45 °C

Холодопроизводительность	5 872	Вт
Потребляемая мощность	3 157	Вт
Потребляемый ток	6.36	А
Массовый расход	184	кг/ч
C.O.P.	1.86	

to: Температура кипения в точке росы

tc: Температура конденсации в точке росы

Номинальные условия : Перегрев = 11.1 К, Переохлаждение = 8.3 К

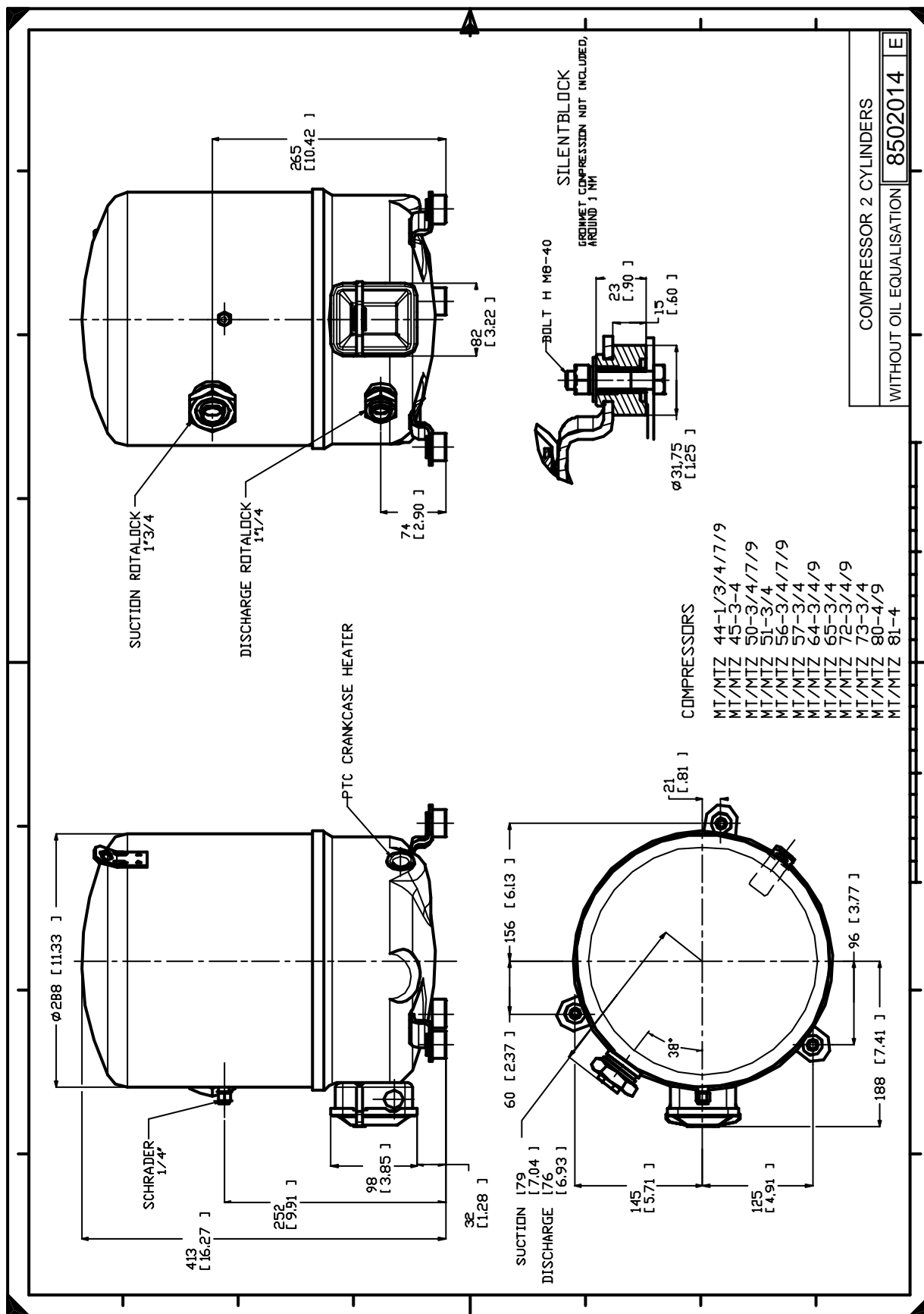
Настройки реле давления

Макс. настр. реле высокого давл.	27.7	Бар(Отн.)
Мин. настр. реле низкого давл.	0.2	Бар(Отн.)
Давл. цикла с вакуумированием	0.9	Бар(Отн.)

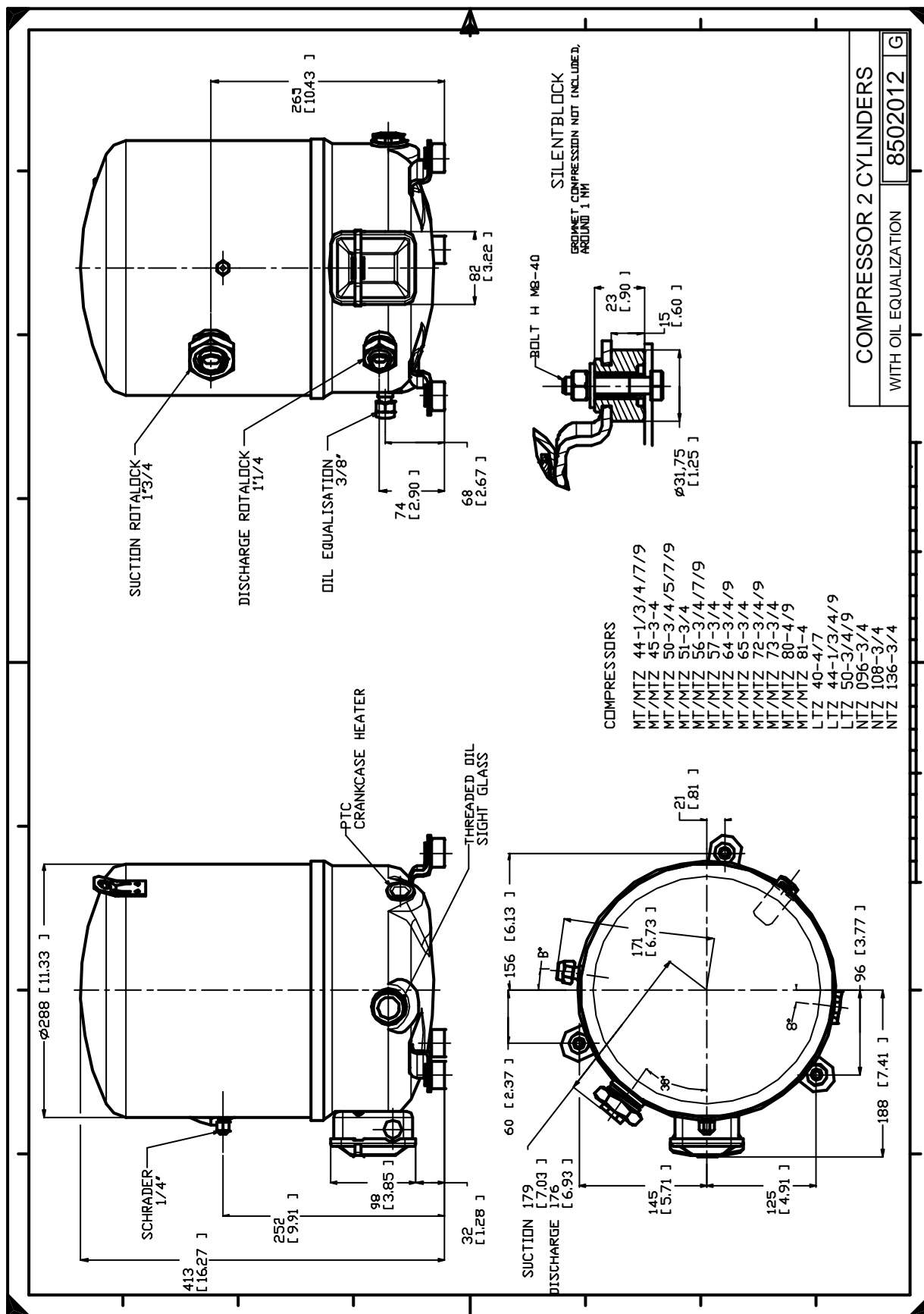
Звуковая мощность

Уровень звуковой мощности	80	дБА
С акустическим чехлом	0	дБА

Все технические характеристики +/- 5%



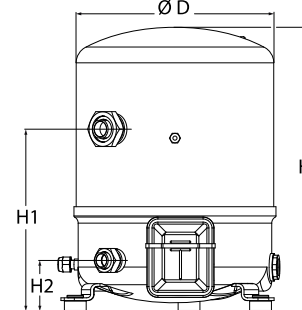
Фирма «Данфосс» не несет ответственности за какие-либо ошибки в каталогах, брошюрах или в других печатных материалах. Фирма «Данфосс» сохраняет за собой право на изменения в своей продукции в любое время без уведомления, если только эти изменения в уже заказанных изделиях не потребуют изменений в оборудовании, определенным предварительно соглашением между фирмой «Данфосс» и Покупателем.



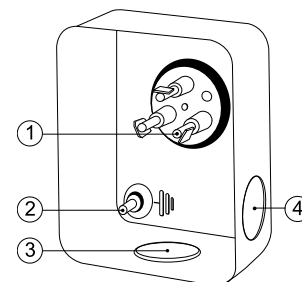
Фирма «Данфосс» не несет ответственности за какие-либо ошибки в каталогах, брошюрах или в других печатных материалах. Фирма «Данфосс» сохраняет за собой право на изменения в своей продукции в любое время без уведомления, если только эти изменения в уже заказанных изделиях не потребуют изменений в оборудовании, определенным предварительно соглашением между фирмой «Данфосс» и Покупателем.

Общие характеристики

Номер модели (на заводской табличке компрессора)	MTZ45HJ4A	MTZ45HJ4AVE
Кодовый номер компрессора в индивидуальной упаковке*	MTZ45-4I	MTZ45-4VI
Кодовый номер компрессора в общей упаковке**	MTZ45-4M	MTZ45-4VM
Номер чертежа	8502014e	8502012g
Всасывающий и нагнетательный патрубки	Rotolock	Rotolock
Всасывающий патрубок	1-3/4 " Rotolock	1-3/4 " Rotolock
Нагнетательный патрубок	1-1/4 " Rotolock	1-1/4 " Rotolock
Всасывающий патрубок с переходной втулкой	7/8 " ODF	7/8 " ODF
Нагнетательный патрубок с переходной втулкой	3/4 " ODF	3/4 " ODF
Смотровое стекло для контроля уровня масла	Нет	Резьбовое соединение 3/8" под отбортовку SAE
Штуцер для линии выравнивания масла	Нет	Нет
Штуцер для слива масла	Нет	Нет
Штуцер для манометра низкого давления	Клапан Шредера	Клапан Шредера
Перепускной клапан	30 бар/8 бар	30 бар/8 бар
Цилиндры	2	
Описанный объем	76.22 см3/об	
Описанный объем @ Номинальная частота	13.3 м3/ч @ 2900 rpm - 16.0 м3/ч @ 3500 rpm	
Масса нетто	35 кг	
Заправка масла	1.8 литр, Полиэфирное масло - 160PZ	
Максимальное испытательное давление на стороне низкого/высокого давления	25 Бар(Отн.) / 30 Бар(Отн.)	
Максимальный испытательный перепад давления	30 Бар	
Макс. количество пусков в час	12	
Предельная заправка хладагента	5 кг	
Применяемые хладагенты	R404A - R507A - R134a - R407C	

Размеры


D=288 мм
H=413 мм
H1=265 мм
H2=74 мм

Клеммная коробка


Класс защиты IP55 (с кабельным уплотнением)

- 1: Лопаточный разъем 1/4"
- 2: Заземление M4-12, усилие затягивания 2 Нм (17 дюйм x фунт)
- 3: Пробивное отверстие диам. 21 мм (0,83")
- 4: Отверстие диам. 21 мм (0,83")

Электрические характеристики

Номинальное напряжение	380-400V/3/50Hz - 460V/3/60Hz
Диапазон напряжения	340-440 V @ 50Hz - 414-506 V @ 60Hz
Сопротивление обмоток (между фазами) +/- 7% при 25°C	3.22 Ω
Максимальный непрерывный ток (MCC)	9.5 A
Ток при заторможенном роторе (LRA)	48.5 A
Защита электродвигателя	Внутренняя защита от перегрузки

Рекомендуемый момент затягивания при монтаже

Накидная гайка (Rotolock) или вентиль на всасывающем патрубке	110 Нм
Накидная гайка (Rotolock) или вентиль на нагнетательном патрубке	90 Нм
Смотровое стекло для контроля уровня масла	50 Нм
Электрические соединения / Заземление	Нм / 2 Нм
Крепежные болты	15 Нм

Детали, поставляемые с компрессором

Монтажный комплект с прокладками, болтами, гайками, втулками и шайбами
Соединительные втулки под пайку, накидные гайки и прокладки для всасывающего и нагнетательного патрубков (поставляются только с соединением типа Rotolock)
Начальная заправка масла
Инструкция по монтажу

Аттестация : Аттестовано CE, Аттестация UL (файл SA6873), Аттестация CCC

*Индивидуальная упаковка: компрессор в картонной коробке

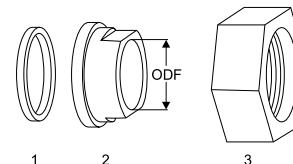
**Общая упаковка: 6 неупакованных компрессоров на поддоне (минимальный заказ 6)

Аксессуары для Rotolock, сторона всасывания
Кодовый номер

Переходная втулка под пайку, P07 (1-3/4" Rotolock, 7/8" ODF)"	8153013
Переходник угловой, C07 (1-3/4" Rotolock, 7/8" ODF)"	8168008
Вентиль Rotolock, V07 (1-3/4" Rotolock, 7/8" ODF)	8168032
Прокладка, 1-3/4"	8156132

Прокладка, переходная втулка и гайка
Аксессуары для Rotolock, сторона нагнетания
Кодовый номер

Переходная втулка под пайку, P04 (1-1/4" Rotolock, 3/4" ODF)"	8153008
Переходник угловой, C04 (1-1/4" Rotolock, 3/4" ODF)"	8168006
Вентиль Rotolock, V04 (1-1/4" Rotolock, 3/4" ODF)	8168029
Прокладка, 1-1/4"	8156131



1. Прокладка
2. Переходная втулка под пайку
3. Накидная гайка

Аксессуары для Rotolock, комплект
Кодовый номер

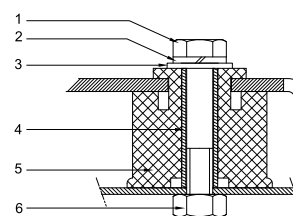
Комплект угловых переходников, C07 (1-3/4"~7/8"), C04 (1-1/4"~3/4")"	7703013
Комплект вентиля, V07 (1-3/4"~7/8"), V04 (1-1/4"~3/4")"	7703006
Комплект прокладок, 1", 1-1/4", 1-3/4", OSG, прокладки черные и белые"	8156009

Масла
Кодовый номер

Масло POE, 160PZ, 1 -литровая банка	7754019
Масло POE, 160PZ, 2 -литровая банка	7754020

Подогреватели картера
Кодовый номер

Терморезисторный (PTC) подогреватель картера, 35 Вт, с теплопроводящей пастой	7773001
Терморезисторный (PTC) подогреватель картера, 35 Вт, без теплопроводящей пасты	7773125
Подогреватель картера ленточного типа, 65 Вт, 110 В, аттестованный CE, UL	7773109
Подогреватель картера ленточного типа, 65 Вт, 230 В, аттестованный CE, UL	7773107
Подогреватель картера ленточного типа, 65 Вт, 400 В, аттестованный CE, UL	7773117
Подогреватель картера ленточного типа, 50 Вт, 460 В, UL	7773006
Подогреватель картера ленточного типа, 50 Вт, 110 В, UL	7773010
Подогреватель картера ленточного типа, 50 Вт, 240 В, UL	7773003
Подогреватель картера ленточного типа, 50 Вт, 400 В, UL	7773009

Монтажный комплект


1. Болт (3 шт.)
2. Стопорная шайба (3 шт.)
3. Плоская шайба (3 шт.)
4. Втулка (3 шт.)
5. Прокладка (3 шт.)
6. Гайка (3 шт.)

Прочие аксессуары
Кодовый номер

Комплект электронного оборудования для плавного пуска, MCI 15 C	7705006
Комплект для плавного пуска со статорным резистором и пускателем, SCR01	7702003
Акустический чехол для 2-цилиндрового компрессора	7755002
Накидная гайка с отверстием для линии выравнивания масла	8153127

Запасные части
Кодовый номер

Монтажный комплект для 1 и 2-цилиндрового компрессора, включает в себя: 3 резиновых втулки, 3 болта.	8156001
Смотровое стекло с прокладками (черными и белыми)	8156019
Прокладка для смотрового стекла для контроля уровня масла, 1-1/8" (черный хлоропрен)	8156145
Сервисный комплект для клеммной коробки 80 x 96 мм, включает в себя: крышку, зажим	8156134

Темп. конд., °C (tc)	Температура кипения, °C (to)							
	-15	-10	-5	0	5	10	15	

Холодопроизводительность, Вт

35	4 173	5 655	7 467	9 643	12 219	15 232	18 717	-	-
40	3 703	5 070	6 746	8 769	11 173	13 994	17 268	-	-
45	3 263	4 510	6 048	7 913	10 140	12 766	15 825	-	-
50	-	3 982	5 378	7 081	9 128	11 555	14 396	-	-
55	-	-	4 742	6 280	8 144	10 367	12 987	-	-
60	-	-	-	5 516	7 192	9 209	11 603	-	-
65	-	-	-	4 795	6 279	8 086	10 250	-	-

Потребляемая мощность, Вт

35	1 919	2 133	2 306	2 444	2 556	2 649	2 729	-	-
40	1 957	2 216	2 430	2 607	2 753	2 877	2 985	-	-
45	1 967	2 276	2 537	2 756	2 942	3 101	3 242	-	-
50	-	2 311	2 623	2 890	3 120	3 320	3 498	-	-
55	-	-	2 688	3 007	3 286	3 532	3 751	-	-
60	-	-	-	3 106	3 438	3 734	4 000	-	-
65	-	-	-	3 183	3 574	3 925	4 243	-	-

Потребляемый ток, Вт

35	4.44	4.65	4.85	5.03	5.19	5.32	5.40	-	-
40	4.52	4.76	4.98	5.20	5.39	5.55	5.67	-	-
45	4.58	4.85	5.12	5.37	5.60	5.81	5.97	-	-
50	-	4.92	5.24	5.54	5.83	6.09	6.31	-	-
55	-	-	5.33	5.70	6.05	6.37	6.66	-	-
60	-	-	-	5.83	6.25	6.64	7.01	-	-
65	-	-	-	5.91	6.41	6.90	7.35	-	-

Массовый расход, кг/ч

35	91	121	157	199	249	305	370	-	-
40	85	114	149	190	238	294	358	-	-
45	79	107	140	181	228	282	345	-	-
50	-	100	132	171	217	270	331	-	-
55	-	-	124	161	205	257	316	-	-
60	-	-	-	152	194	244	301	-	-
65	-	-	-	143	183	231	286	-	-

Холод. коэффициент

35	2.17	2.65	3.24	3.95	4.78	5.75	6.86	-	-
40	1.89	2.29	2.78	3.36	4.06	4.86	5.78	-	-
45	1.66	1.98	2.38	2.87	3.45	4.12	4.88	-	-
50	-	1.72	2.05	2.45	2.93	3.48	4.12	-	-
55	-	-	1.76	2.09	2.48	2.94	3.46	-	-
60	-	-	-	1.78	2.09	2.47	2.90	-	-
65	-	-	-	1.51	1.76	2.06	2.42	-	-

Номинальная производительность при to = 5 °C, tc = 50 °C

Холодопроизводительность	9 128	Вт
Потребляемая мощность	3 120	Вт
Потребляемый ток	5.83	А
Массовый расход	217	кг/ч
C.O.P.	2.93	



to: Температура кипения в точке росы

tc: Температура конденсации в точке росы

Номинальные условия : Перегрев = 10 К, Переохлаждение = 0 К

Настройки реле давления

Макс. настр. реле высокого давл.	29.4	Бар(Отн.)
Мин. настр. реле низкого давл.	0.2	Бар(Отн.)
Давл. цикла с вакуумированием	1.3	Бар(Отн.)

Звуковая мощность

Уровень звуковой мощности	0	дБА
С акустическим чехлом	0	дБА

Все технические характеристики +/- 5%

Темп. конд., °C (tc)	Температура кипения, °C (to)							
	-15	-10	-5	0	5	10	15	

Холодопроизводительность, Вт

35	4 492	6 080	8 018	10 342	13 092	16 302	20 012	-	-
40	4 008	5 479	7 281	9 452	12 029	15 049	18 550	-	-
45	3 554	4 904	6 567	8 580	10 980	13 805	17 093	-	-
50	-	4 362	5 881	7 731	9 951	12 578	15 650	-	-
55	-	-	5 230	6 914	8 950	11 374	14 226	-	-
60	-	-	-	6 136	7 983	10 202	12 831	-	-
65	-	-	-	5 404	7 059	9 069	11 472	-	-

Потребляемая мощность, Вт

35	1 919	2 133	2 306	2 444	2 556	2 649	2 729	-	-
40	1 957	2 216	2 430	2 607	2 753	2 877	2 985	-	-
45	1 967	2 276	2 537	2 756	2 942	3 101	3 242	-	-
50	-	2 311	2 623	2 890	3 120	3 320	3 498	-	-
55	-	-	2 688	3 007	3 286	3 532	3 751	-	-
60	-	-	-	3 106	3 438	3 734	4 000	-	-
65	-	-	-	3 183	3 574	3 925	4 243	-	-

Потребляемый ток, Вт

35	4.44	4.65	4.85	5.03	5.19	5.32	5.40	-	-
40	4.52	4.76	4.98	5.20	5.39	5.55	5.67	-	-
45	4.58	4.85	5.12	5.37	5.60	5.81	5.97	-	-
50	-	4.92	5.24	5.54	5.83	6.09	6.31	-	-
55	-	-	5.33	5.70	6.05	6.37	6.66	-	-
60	-	-	-	5.83	6.25	6.64	7.01	-	-
65	-	-	-	5.91	6.41	6.90	7.35	-	-

Массовый расход, кг/ч

35	90	120	156	198	247	304	368	-	-
40	84	113	148	189	237	292	356	-	-
45	78	106	140	180	226	280	342	-	-
50	-	99	132	170	215	268	329	-	-
55	-	-	123	160	204	255	314	-	-
60	-	-	-	151	193	242	300	-	-
65	-	-	-	142	182	229	285	-	-

Холод. коэффициент

35	2.34	2.85	3.48	4.23	5.12	6.16	7.33	-	-
40	2.05	2.47	3.00	3.63	4.37	5.23	6.21	-	-
45	1.81	2.15	2.59	3.11	3.73	4.45	5.27	-	-
50	-	1.89	2.24	2.67	3.19	3.79	4.47	-	-
55	-	-	1.95	2.30	2.72	3.22	3.79	-	-
60	-	-	-	1.98	2.32	2.73	3.21	-	-
65	-	-	-	1.70	1.97	2.31	2.70	-	-

Номинальная производительность при to = 7.2 °C, tc = 54.4 °C

Холодопроизводительность	10 095	Вт
Потребляемая мощность	3 376	Вт
Потребляемый ток	6.16	А
Массовый расход	227	кг/ч
C.O.P.	2.99	

Настройки реле давления

Макс. настр. реле высокого давл.	29.4	Бар(Отн.)
Мин. настр. реле низкого давл.	0.2	Бар(Отн.)
Давл. цикла с вакуумированием	1.3	Бар(Отн.)

Звуковая мощность

Уровень звуковой мощности	0	дБА
С акустическим чехлом	0	дБА

to: Температура кипения в точке росы

tc: Температура конденсации в точке росы

Номинальные условия : Перегрев = 11.1 К, Переохлаждение = 8.3 К

Все технические характеристики +/- 5%

Темп. конд., °C (tc)	Температура кипения, °C (to)							
	-15	-10	-5	0	5	10	15	20

Холодопроизводительность, Вт

35	2 670	3 618	4 796	6 244	7 999	10 101	12 587	15 497	-
40	2 373	3 261	4 359	5 707	7 344	9 307	11 637	14 370	-
45	2 083	2 914	3 936	5 188	6 709	8 538	10 713	13 274	-
50	1 798	2 574	3 523	4 683	6 093	7 791	9 816	12 207	-
55	1 515	2 242	3 121	4 193	5 494	7 065	8 943	11 167	-
60	-	1 914	2 728	3 714	4 911	6 358	8 092	10 154	-
65	-	-	-	3 245	4 341	5 668	7 263	9 166	-
70	-	-	-	-	-	4 994	6 453	8 200	-

Потребляемая мощность, Вт

35	1 266	1 419	1 546	1 648	1 725	1 777	1 803	1 805	-
40	1 284	1 462	1 615	1 741	1 841	1 915	1 964	1 986	-
45	1 287	1 495	1 675	1 828	1 955	2 054	2 127	2 172	-
50	1 274	1 513	1 724	1 907	2 062	2 189	2 289	2 360	-
55	1 240	1 513	1 758	1 974	2 160	2 318	2 447	2 547	-
60	-	1 493	1 774	2 025	2 246	2 437	2 598	2 729	-
65	-	-	-	2 057	2 315	2 542	2 738	2 903	-
70	-	-	-	-	-	2 630	2 864	3 066	-

Потребляемый ток, Вт

35	3.85	4.00	4.11	4.19	4.25	4.30	4.35	4.39	-
40	3.87	4.03	4.16	4.27	4.35	4.42	4.48	4.54	-
45	3.87	4.06	4.22	4.35	4.46	4.55	4.63	4.72	-
50	3.85	4.08	4.27	4.43	4.57	4.69	4.81	4.92	-
55	3.81	4.08	4.31	4.51	4.68	4.84	4.99	5.13	-
60	-	4.04	4.32	4.56	4.78	4.98	5.17	5.35	-
65	-	-	-	4.59	4.86	5.11	5.34	5.57	-
70	-	-	-	-	-	5.21	5.50	5.78	-

Массовый расход, кг/ч

35	65	86	112	142	179	221	271	328	-
40	61	82	107	137	172	213	262	318	-
45	57	77	102	131	165	206	253	308	-
50	52	72	96	125	159	198	244	298	-
55	47	67	91	119	152	190	236	288	-
60	-	61	85	112	145	183	227	278	-
65	-	-	-	106	137	174	218	268	-
70	-	-	-	-	-	166	208	257	-

Холод. коэффициент

35	2.11	2.55	3.10	3.79	4.64	5.69	6.98	8.59	-
40	1.85	2.23	2.70	3.28	3.99	4.86	5.93	7.24	-
45	1.62	1.95	2.35	2.84	3.43	4.16	5.04	6.11	-
50	1.41	1.70	2.04	2.46	2.95	3.56	4.29	5.17	-
55	1.22	1.48	1.78	2.12	2.54	3.05	3.65	4.39	-
60	-	1.28	1.54	1.83	2.19	2.61	3.12	3.72	-
65	-	-	-	1.58	1.88	2.23	2.65	3.16	-
70	-	-	-	-	-	1.90	2.25	2.67	-

Номинальная производительность при to = 5 °C, tc = 50 °C

Холодопроизводительность	6 093	Вт
Потребляемая мощность	2 062	Вт
Потребляемый ток	4.57	А
Массовый расход	159	кг/ч
C.O.P.	2.95	

to: Температура кипения в точке росы

tc: Температура конденсации в точке росы

Номинальные условия : Перегрев = 10 К , Переохлаждение = 0 К

Настройки реле давления

Макс. настр. реле высокого давл.	22.6	Бар(Отн.)
Мин. настр. реле низкого давл.	0.2	Бар(Отн.)
Давл. цикла с вакуумированием	0.5	Бар(Отн.)

Звуковая мощность

Уровень звуковой мощности	0	дБА
С акустическим чехлом	0	дБА

Все технические характеристики +/- 5%

Фирма «Данфосс» не несет ответственности за какие-либо ошибки в каталогах, брошюрах или в других печатных материалах. Фирма «Данфосс» сохраняет за собой право на изменения в своей продукции в любое время без уведомления, если только эти изменения в уже заказанных изделиях не потребуют изменений в оборудовании, определенным предварительно соглашением между фирмой «Данфосс» и Покупателем.

Темп. конд., °C (tc)	Температура кипения, °C (to)							
	-15	-10	-5	0	5	10	15	20

Холодопроизводительность, Вт

35	2 892	3 912	5 178	6 730	8 609	10 856	13 509	16 611	-
40	2 585	3 545	4 730	6 182	7 942	10 049	12 545	15 469	-
45	2 283	3 186	4 295	5 651	7 294	9 266	11 608	14 359	-
50	1 984	2 835	3 871	5 134	6 665	8 506	10 697	13 278	-
55	1 686	2 488	3 456	4 630	6 053	7 766	9 810	12 226	-
60	-	2 145	3 048	4 138	5 457	7 046	8 947	11 201	-
65	-	-	-	3 655	4 874	6 344	8 106	10 203	-
70	-	-	-	-	-	5 658	7 287	9 231	-

Потребляемая мощность, Вт

35	1 266	1 419	1 546	1 648	1 725	1 777	1 803	1 805	-
40	1 284	1 462	1 615	1 741	1 841	1 915	1 964	1 986	-
45	1 287	1 495	1 675	1 828	1 955	2 054	2 127	2 172	-
50	1 274	1 513	1 724	1 907	2 062	2 189	2 289	2 360	-
55	1 240	1 513	1 758	1 974	2 160	2 318	2 447	2 547	-
60	-	1 493	1 774	2 025	2 246	2 437	2 598	2 729	-
65	-	-	-	2 057	2 315	2 542	2 738	2 903	-
70	-	-	-	-	-	2 630	2 864	3 066	-

Потребляемый ток, Вт

35	3.85	4.00	4.11	4.19	4.25	4.30	4.35	4.39	-
40	3.87	4.03	4.16	4.27	4.35	4.42	4.48	4.54	-
45	3.87	4.06	4.22	4.35	4.46	4.55	4.63	4.72	-
50	3.85	4.08	4.27	4.43	4.57	4.69	4.81	4.92	-
55	3.81	4.08	4.31	4.51	4.68	4.84	4.99	5.13	-
60	-	4.04	4.32	4.56	4.78	4.98	5.17	5.35	-
65	-	-	-	4.59	4.86	5.11	5.34	5.57	-
70	-	-	-	-	-	5.21	5.50	5.78	-

Массовый расход, кг/ч

35	65	86	111	142	178	220	269	327	-
40	61	81	106	136	171	212	261	316	-
45	56	77	101	130	164	205	252	306	-
50	52	72	96	124	158	197	243	296	-
55	47	67	90	118	151	189	234	286	-
60	-	61	84	112	144	182	225	276	-
65	-	-	-	105	137	173	216	266	-
70	-	-	-	-	-	165	207	256	-

Холод. коэффициент

35	2.28	2.76	3.35	4.08	4.99	6.11	7.49	9.20	-
40	2.01	2.42	2.93	3.55	4.31	5.25	6.39	7.79	-
45	1.77	2.13	2.56	3.09	3.73	4.51	5.46	6.61	-
50	1.56	1.87	2.25	2.69	3.23	3.88	4.67	5.63	-
55	1.36	1.64	1.97	2.35	2.80	3.35	4.01	4.80	-
60	-	1.44	1.72	2.04	2.43	2.89	3.44	4.10	-
65	-	-	-	1.78	2.11	2.50	2.96	3.51	-
70	-	-	-	-	-	2.15	2.54	3.01	-

Номинальная производительность при to = 7.2 °C, tc = 54.4 °C

Холодопроизводительность	6 848	Вт
Потребляемая мощность	2 220	Вт
Потребляемый ток	4.74	А
Массовый расход	168	кг/ч
C.O.P.	3.08	

to: Температура кипения в точке росы

tc: Температура конденсации в точке росы

Номинальные условия : Перегрев = 11.1 К, Переохлаждение = 8.3 К

Настройки реле давления

Макс. настр. реле высокого давл.	22.6	Бар(Отн.)
Мин. настр. реле низкого давл.	0.2	Бар(Отн.)
Давл. цикла с вакуумированием	0.5	Бар(Отн.)

Звуковая мощность

Уровень звуковой мощности	0	дБА
С акустическим чехлом	0	дБА

Все технические характеристики +/- 5%

Фирма «Данфосс» не несет ответственности за какие-либо ошибки в каталогах, брошюрах или в других печатных материалах. Фирма «Данфосс» сохраняет за собой право на изменения в своей продукции в любое время без уведомления, если только эти изменения в уже заказанных изделиях не потребуют изменений в оборудовании, определенным предварительно соглашением между фирмой «Данфосс» и Покупателем.

Темп. конд., °C (tc)	Температура кипения, °C (to)								
	-30	-25	-20	-15	-10	-5	0	5	10

Холодопроизводительность, Вт

30	2 260	3 170	4 298	5 674	7 331	9 300	11 612	14 301	17 396
35	1 963	2 818	3 869	5 149	6 688	8 520	10 674	13 183	16 079
40	1 662	2 460	3 433	4 613	6 033	7 724	9 717	12 044	14 737
45	1 362	2 098	2 990	4 068	5 366	6 913	8 742	10 885	13 373
50	1 062	1 735	2 542	3 516	4 688	6 090	7 753	9 708	11 988
55	-	1 371	2 092	2 959	4 002	5 255	6 749	8 514	10 584
60	-	1 008	1 640	2 396	3 309	4 411	5 732	7 305	9 161

Потребляемая мощность, Вт

30	1 645	1 882	2 093	2 282	2 449	2 596	2 727	2 842	2 943
35	1 649	1 915	2 155	2 368	2 559	2 728	2 877	3 008	3 124
40	1 635	1 936	2 207	2 450	2 669	2 863	3 036	3 188	3 323
45	1 600	1 940	2 247	2 525	2 775	3 000	3 200	3 378	3 537
50	1 542	1 924	2 273	2 589	2 876	3 134	3 367	3 575	3 761
55	-	1 887	2 280	2 640	2 967	3 264	3 533	3 776	3 994
60	-	1 824	2 267	2 674	3 046	3 386	3 696	3 977	4 232

Потребляемый ток, Вт

30	4.13	4.32	4.52	4.73	4.96	5.22	5.50	5.82	6.17
35	4.13	4.36	4.59	4.83	5.08	5.34	5.63	5.93	6.27
40	4.11	4.39	4.66	4.94	5.21	5.49	5.78	6.09	6.42
45	4.06	4.40	4.72	5.04	5.34	5.65	5.96	6.28	6.61
50	3.97	4.38	4.76	5.13	5.48	5.82	6.15	6.49	6.83
55	-	4.32	4.77	5.20	5.60	5.98	6.35	6.71	7.07
60	-	4.22	4.75	5.24	5.70	6.13	6.54	6.94	7.32

Массовый расход, кг/ч

30	72	98	129	166	209	259	317	383	458
35	67	94	125	161	204	253	310	375	449
40	62	88	119	155	197	246	302	366	438
45	55	82	113	149	190	238	293	356	428
50	48	75	106	142	183	230	284	346	416
55	-	67	98	133	174	220	274	334	403
60	-	58	88	124	164	210	262	322	390

Холод. коэффициент

30	1.37	1.68	2.05	2.49	2.99	3.58	4.26	5.03	5.91
35	1.19	1.47	1.80	2.17	2.61	3.12	3.71	4.38	5.15
40	1.02	1.27	1.56	1.88	2.26	2.70	3.20	3.78	4.43
45	0.85	1.08	1.33	1.61	1.93	2.30	2.73	3.22	3.78
50	0.69	0.90	1.12	1.36	1.63	1.94	2.30	2.72	3.19
55	-	0.73	0.92	1.12	1.35	1.61	1.91	2.26	2.65
60	-	0.55	0.72	0.90	1.09	1.30	1.55	1.84	2.16

Номинальная производительность при to = -10 °C, tc = 45 °C

Холодопроизводительность	5 366	Вт
Потребляемая мощность	2 775	Вт
Потребляемый ток	5.34	А
Массовый расход	190	кг/ч
C.O.P.	1.93	

to: Температура кипения в точке росы

tc: Температура конденсации в точке росы

Номинальные условия : Перегрев = 10 К, Переохлаждение = 0 К


Настройки реле давления

Макс. настр. реле высокого давл.	27.7	Бар(Отн.)
Мин. настр. реле низкого давл.	0.2	Бар(Отн.)
Давл. цикла с вакуумированием	0.9	Бар(Отн.)

Звуковая мощность

Уровень звуковой мощности	80	дБА
С акустическим чехлом	0	дБА

Все технические характеристики +/- 5%

Темп. конд., °C (tc)	Температура кипения, °C (to)								
	-30	-25	-20	-15	-10	-5	0	5	10

Холодопроизводительность, Вт

30	2 516	3 520	4 759	6 268	8 079	10 226	12 743	15 663	19 017
35	2 208	3 160	4 326	5 741	7 438	9 451	11 812	14 557	17 716
40	1 895	2 793	3 884	5 203	6 783	8 659	10 863	13 430	16 393
45	1 578	2 421	3 435	4 655	6 116	7 853	9 898	12 287	15 052
50	1 257	2 043	2 978	4 099	5 440	7 036	8 921	11 130	13 697
55	-	1 661	2 517	3 537	4 757	6 213	7 938	9 969	12 339
60	-	1 274	2 053	2 974	4 076	5 393	6 962	8 818	10 997

Потребляемая мощность, Вт

30	1 645	1 882	2 093	2 282	2 449	2 596	2 727	2 842	2 943
35	1 649	1 915	2 155	2 368	2 559	2 728	2 877	3 008	3 124
40	1 635	1 936	2 207	2 450	2 669	2 863	3 036	3 188	3 323
45	1 600	1 940	2 247	2 525	2 775	3 000	3 200	3 378	3 537
50	1 542	1 924	2 273	2 589	2 876	3 134	3 367	3 575	3 761
55	-	1 887	2 280	2 640	2 967	3 264	3 533	3 776	3 994
60	-	1 824	2 267	2 674	3 046	3 386	3 696	3 977	4 232

Потребляемый ток, Вт

30	4.13	4.32	4.52	4.73	4.96	5.22	5.50	5.82	6.17
35	4.13	4.36	4.59	4.83	5.08	5.34	5.63	5.93	6.27
40	4.11	4.39	4.66	4.94	5.21	5.49	5.78	6.09	6.42
45	4.06	4.40	4.72	5.04	5.34	5.65	5.96	6.28	6.61
50	3.97	4.38	4.76	5.13	5.48	5.82	6.15	6.49	6.83
55	-	4.32	4.77	5.20	5.60	5.98	6.35	6.71	7.07
60	-	4.22	4.75	5.24	5.70	6.13	6.54	6.94	7.32

Массовый расход, кг/ч

30	71	98	129	165	208	257	315	380	455
35	67	93	124	160	202	251	308	372	446
40	61	88	119	154	196	244	300	363	435
45	55	82	112	148	189	237	291	354	425
50	48	75	105	141	181	228	282	343	413
55	-	67	97	132	173	219	272	332	401
60	-	57	88	123	163	208	261	320	387

Холод. коэффициент

30	1.53	1.87	2.27	2.75	3.30	3.94	4.67	5.51	6.46
35	1.34	1.65	2.01	2.42	2.91	3.46	4.11	4.84	5.67
40	1.16	1.44	1.76	2.12	2.54	3.02	3.58	4.21	4.93
45	0.99	1.25	1.53	1.84	2.20	2.62	3.09	3.64	4.26
50	0.82	1.06	1.31	1.58	1.89	2.24	2.65	3.11	3.64
55	-	0.88	1.10	1.34	1.60	1.90	2.25	2.64	3.09
60	-	0.70	0.91	1.11	1.34	1.59	1.88	2.22	2.60

Номинальная производительность при to = -10 °C, tc = 45 °C

Холодопроизводительность	6 116	Вт
Потребляемая мощность	2 775	Вт
Потребляемый ток	5.34	А
Массовый расход	189	кг/ч
C.O.P.	2.20	

to: Температура кипения в точке росы

tc: Температура конденсации в точке росы

Номинальные условия : Перегрев = 11.1 К, Переохлаждение = 8.3 К

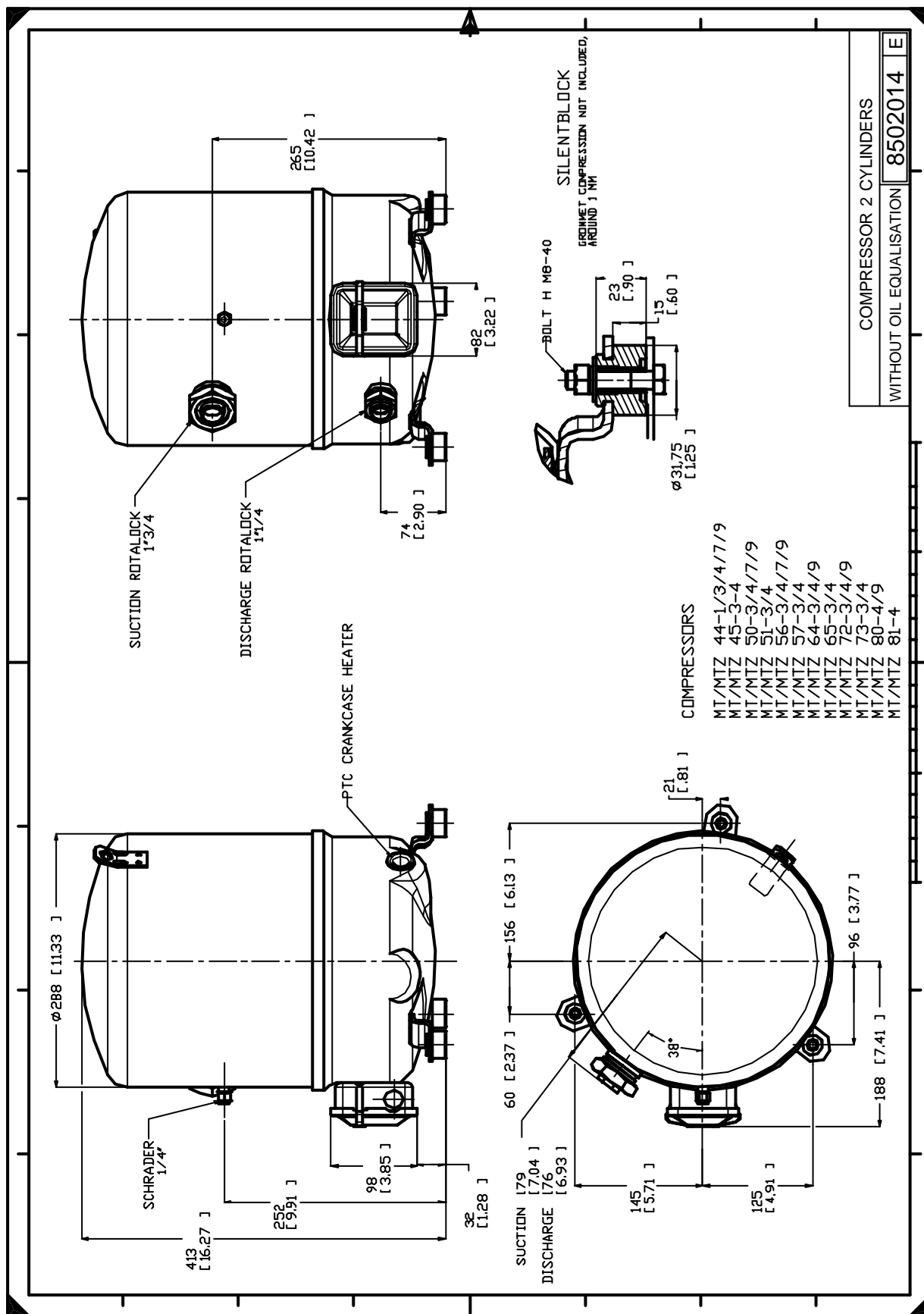
Настройки реле давления

Макс. настр. реле высокого давл.	27.7	Бар(Отн.)
Мин. настр. реле низкого давл.	0.2	Бар(Отн.)
Давл. цикла с вакуумированием	0.9	Бар(Отн.)

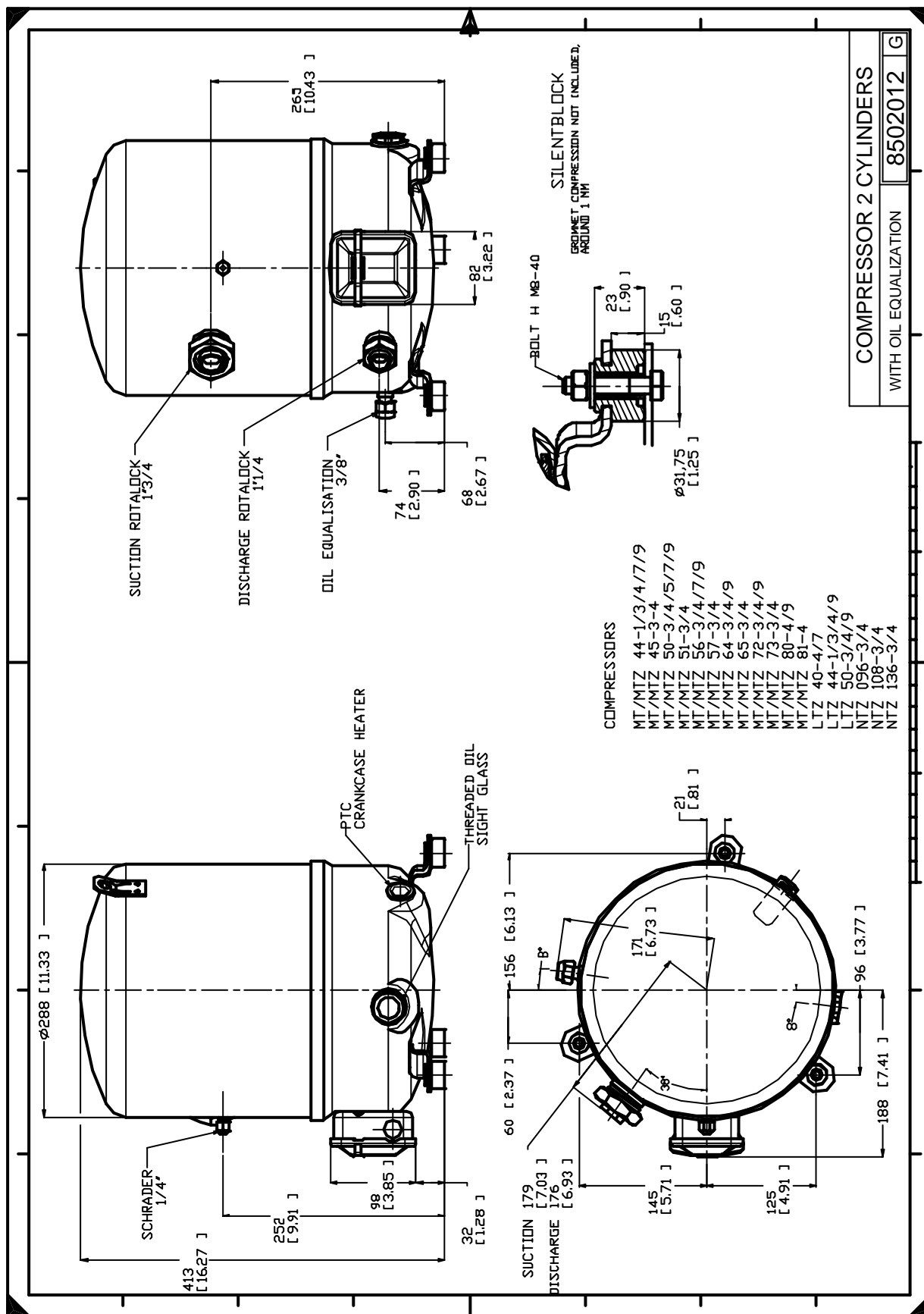
Звуковая мощность

Уровень звуковой мощности	80	дБА
С акустическим чехлом	0	дБА

Все технические характеристики +/- 5%



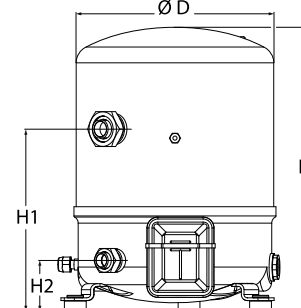
Фирма «Данфосс» не несет ответственности за какие-либо ошибки в каталогах, брошюрах или в других печатных материалах. Фирма «Данфосс» сохраняет за собой право на изменения в своей продукции в любое время без уведомления, если только эти изменения в уже заказанных изделиях не потребуют изменений в оборудовании, определенным предварительно соглашением между фирмой «Данфосс» и Покупателем.



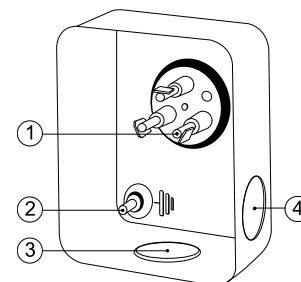
Фирма «Данфосс» не несет ответственности за какие-либо ошибки в каталогах, брошюрах или в других печатных материалах. Фирма «Данфосс» сохраняет за собой право на изменения в своей продукции в любое время без уведомления, если только эти изменения в уже заказанных изделиях не потребуют изменений в оборудовании, определенным предварительно соглашением между фирмой «Данфосс» и Покупателем.

Общие характеристики

Номер модели (на заводской табличке компрессора)	MTZ50HK4B	MTZ50HK4BVE
Кодовый номер компрессора в индивидуальной упаковке*	MTZ50-4I	MTZ50-4VI
Кодовый номер компрессора в общей упаковке**	MTZ50-4M	MTZ50-4VM
Номер чертежа	8502014e	8502012g
Всасывающий и нагнетательный патрубки	Rotolock	Rotolock
Всасывающий патрубок	1-3/4 " Rotolock	1-3/4 " Rotolock
Нагнетательный патрубок	1-1/4 " Rotolock	1-1/4 " Rotolock
Всасывающий патрубок с переходной втулкой	7/8 " ODF	7/8 " ODF
Нагнетательный патрубок с переходной втулкой	3/4 " ODF	3/4 " ODF
Смотровое стекло для контроля уровня масла	Нет	Резьбовое соединение 3/8" под отбортовку SAE
Штуцер для линии выравнивания масла	Нет	Нет
Штуцер для слива масла	Нет	Нет
Штуцер для манометра низкого давления	Клапан Шредера	Клапан Шредера
Перепускной клапан	30 бар/8 бар	30 бар/8 бар
Цилиндры	2	
Описанный объем	85.64 см3/об	
Описанный объем @ Номинальная частота	14.9 м3/ч @ 2900 rpm - 18.0 м3/ч @ 3500 rpm	
Масса нетто	35 кг	
Заправка масла	1.8 литр, Полиэфирное масло - 160PZ	
Максимальное испытательное давление на стороне низкого/высокого давления	25 Бар(Отн.) / 30 Бар(Отн.)	
Максимальный испытательный перепад давления	30 Бар	
Макс. количество пусков в час	12	
Предельная заправка хладагента	5 кг	
Применяемые хладагенты	R404A - R507A - R134a - R407C	

Размеры


D=288 мм
H=413 мм
H1=265 мм
H2=74 мм

Клеммная коробка


Класс защиты IP55 (с кабельным уплотнением)

- 1: Лопаточный разъем 1/4"
- 2: Заземление M4-12, усилие затягивания 2 Нм (17 дюйм x фунт)
- 3: Пробивное отверстие диам. 21 мм (0,83")
- 4: Отверстие диам. 21 мм (0,83")

Электрические характеристики

Номинальное напряжение	380-400V/3/50Hz - 460V/3/60Hz
Диапазон напряжения	340-440 V @ 50Hz - 414-506 V @ 60Hz
Сопротивление обмоток (между фазами) +/- 7% при 25°C	3.8 Ω
Максимальный непрерывный ток (MCC)	12 A
Ток при заторможенном роторе (LRA)	42 A
Защита электродвигателя	Внутренняя защита от перегрузки

Рекомендуемый момент затягивания при монтаже

Накидная гайка (Rotolock) или вентиль на всасывающем патрубке	110 Нм
Накидная гайка (Rotolock) или вентиль на нагнетательном патрубке	90 Нм
Смотровое стекло для контроля уровня масла	50 Нм
Электрические соединения / Заземление	Нм / 2 Нм
Крепежные болты	15 Нм

Детали, поставляемые с компрессором

Монтажный комплект с прокладками, болтами, гайками, втулками и шайбами
Соединительные втулки под пайку, накидные гайки и прокладки для всасывающего и нагнетательного патрубков (поставляются только с соединением типа Rotolock)
Начальная заправка масла
Инструкция по монтажу

Аттестация : Аттестовано CE, Аттестация UL (файл SA6873), Аттестация CCC

*Индивидуальная упаковка: компрессор в картонной коробке

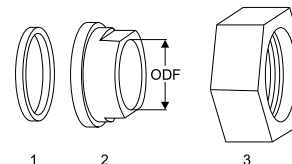
**Общая упаковка: 6 неупакованных компрессоров на поддоне (минимальный заказ 6)

Аксессуары для Rotolock, сторона всасывания
Кодовый номер

Переходная втулка под пайку, P07 (1-3/4" Rotolock, 7/8" ODF)"	8153013
Переходник угловой, C07 (1-3/4" Rotolock, 7/8" ODF)"	8168008
Вентиль Rotolock, V07 (1-3/4" Rotolock, 7/8" ODF)	8168032
Прокладка, 1-3/4"	8156132

Прокладка, переходная втулка и гайка
Аксессуары для Rotolock, сторона нагнетания
Кодовый номер

Переходная втулка под пайку, P04 (1-1/4" Rotolock, 3/4" ODF)"	8153008
Переходник угловой, C04 (1-1/4" Rotolock, 3/4" ODF)"	8168006
Вентиль Rotolock, V04 (1-1/4" Rotolock, 3/4" ODF)	8168029
Прокладка, 1-1/4"	8156131



1. Прокладка
2. Переходная втулка под пайку
3. Накидная гайка

Аксессуары для Rotolock, комплект
Кодовый номер

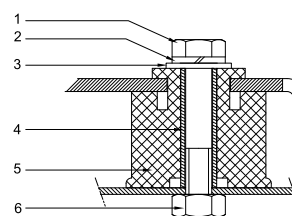
Комплект угловых переходников, C07 (1-3/4"~7/8"), C04 (1-1/4"~3/4")"	7703013
Комплект вентиля, V07 (1-3/4"~7/8"), V04 (1-1/4"~3/4")"	7703006
Комплект прокладок, 1", 1-1/4", 1-3/4", OSG, прокладки черные и белые"	8156009

Масла
Кодовый номер

Масло POE, 160PZ, 1 -литровая банка	7754019
Масло POE, 160PZ, 2 -литровая банка	7754020

Подогреватели картера
Кодовый номер

Терморезисторный (PTC) подогреватель картера, 35 Вт, с теплопроводящей пастой	7773001
Терморезисторный (PTC) подогреватель картера, 35 Вт, без теплопроводящей пасты	7773125
Подогреватель картера ленточного типа, 65 Вт, 110 В, аттестованный CE, UL	7773109
Подогреватель картера ленточного типа, 65 Вт, 230 В, аттестованный CE, UL	7773107
Подогреватель картера ленточного типа, 65 Вт, 400 В, аттестованный CE, UL	7773117
Подогреватель картера ленточного типа, 50 Вт, 460 В, UL	7773006
Подогреватель картера ленточного типа, 50 Вт, 110 В, UL	7773010
Подогреватель картера ленточного типа, 50 Вт, 240 В, UL	7773003
Подогреватель картера ленточного типа, 50 Вт, 400 В, UL	7773009

Монтажный комплект


1. Болт (3 шт.)
2. Стопорная шайба (3 шт.)
3. Плоская шайба (3 шт.)
4. Втулка (3 шт.)
5. Прокладка (3 шт.)
6. Гайка (3 шт.)

Прочие аксессуары
Кодовый номер

Комплект электронного оборудования для плавного пуска, MCI 15 C	7705006
Комплект для плавного пуска со статорным резистором и пускателем, SCR01	7702003
Акустический чехол для 2-цилиндрового компрессора	7755002
Накидная гайка с отверстием для линии выравнивания масла	8153127

Запасные части
Кодовый номер

Монтажный комплект для 1 и 2-цилиндрового компрессора, включает в себя: 3 резиновых втулки, 3 болта.	8156001
Смотровое стекло с прокладками (черными и белыми)	8156019
Прокладка для смотрового стекла для контроля уровня масла, 1-1/8" (черный хлоропрен)	8156145
Сервисный комплект для клеммной коробки 80 x 96 мм, включает в себя: крышку, зажим	8156134

Темп. конд., °C (tc)	Температура кипения, °C (to)							
	-15	-10	-5	0	5	10	15	

Холодопроизводительность, Вт

35	4 584	6 224	8 199	10 548	13 308	16 517	20 213	-	-
40	4 062	5 613	7 479	9 698	12 305	15 340	18 840	-	-
45	3 556	5 006	6 749	8 822	11 264	14 110	17 399	-	-
50	-	4 412	6 018	7 932	10 193	12 837	15 902	-	-
55	-	-	5 295	7 037	9 103	11 531	14 356	-	-
60	-	-	-	6 146	8 004	10 201	12 774	-	-
65	-	-	-	5 268	6 905	8 858	11 162	-	-

Потребляемая мощность, Вт

35	2 280	2 543	2 778	2 978	3 131	3 230	3 263	-	-
40	2 358	2 647	2 915	3 154	3 353	3 504	3 596	-	-
45	2 416	2 735	3 041	3 323	3 573	3 781	3 937	-	-
50	-	2 803	3 151	3 482	3 787	4 056	4 280	-	-
55	-	-	3 243	3 626	3 991	4 326	4 622	-	-
60	-	-	-	3 753	4 181	4 587	4 960	-	-
65	-	-	-	3 857	4 354	4 835	5 290	-	-

Потребляемый ток, Вт

35	5.12	5.40	5.66	5.88	6.06	6.19	6.26	-	-
40	5.20	5.52	5.82	6.10	6.34	6.55	6.70	-	-
45	5.25	5.61	5.97	6.31	6.62	6.90	7.14	-	-
50	-	5.68	6.10	6.51	6.90	7.27	7.60	-	-
55	-	-	6.21	6.70	7.17	7.63	8.07	-	-
60	-	-	-	6.87	7.44	8.00	8.54	-	-
65	-	-	-	7.03	7.69	8.36	9.02	-	-

Массовый расход, кг/ч

35	99	132	170	214	266	325	392	-	-
40	92	125	163	207	258	317	384	-	-
45	85	118	155	199	250	307	373	-	-
50	-	110	147	190	240	296	361	-	-
55	-	-	139	180	229	284	347	-	-
60	-	-	-	170	216	270	331	-	-
65	-	-	-	159	204	255	314	-	-

Холод. коэффициент

35	2.01	2.45	2.95	3.54	4.25	5.11	6.19	-	-
40	1.72	2.12	2.57	3.07	3.67	4.38	5.24	-	-
45	1.47	1.83	2.22	2.65	3.15	3.73	4.42	-	-
50	-	1.57	1.91	2.28	2.69	3.17	3.72	-	-
55	-	-	1.63	1.94	2.28	2.67	3.11	-	-
60	-	-	-	1.64	1.91	2.22	2.58	-	-
65	-	-	-	1.37	1.59	1.83	2.11	-	-

Номинальная производительность при to = 5 °C, tc = 50 °C

Холодопроизводительность	10 193	Вт
Потребляемая мощность	3 787	Вт
Потребляемый ток	6.90	А
Массовый расход	240	кг/ч
C.O.P.	2.69	

Настройки реле давления

Макс. настр. реле высокого давл.	29.4	Бар(Отн.)
Мин. настр. реле низкого давл.	0.2	Бар(Отн.)
Давл. цикла с вакуумированием	1.3	Бар(Отн.)

Звуковая мощность

Уровень звуковой мощности	0	дБА
С акустическим чехлом	0	дБА

to: Температура кипения в точке росы

tc: Температура конденсации в точке росы

Номинальные условия : Перегрев = 10 К, Переохлаждение = 0 К

Все технические характеристики +/- 5%

Темп. конд., °C (tc)	Температура кипения, °C (to)							
	-15	-10	-5	0	5	10	15	

Холодопроизводительность, Вт

35	4 934	6 691	8 804	11 313	14 258	17 677	21 611	-	-
40	4 396	6 067	8 073	10 454	13 248	16 497	20 238	-	-
45	3 873	5 444	7 328	9 566	12 197	15 259	18 793	-	-
50	-	4 833	6 581	8 661	11 112	13 974	17 286	-	-
55	-	-	5 840	7 747	10 005	12 651	15 727	-	-
60	-	-	-	6 836	8 885	11 301	14 126	-	-
65	-	-	-	5 937	7 762	9 934	12 492	-	-

Потребляемая мощность, Вт

35	2 280	2 543	2 778	2 978	3 131	3 230	3 263	-	-
40	2 358	2 647	2 915	3 154	3 353	3 504	3 596	-	-
45	2 416	2 735	3 041	3 323	3 573	3 781	3 937	-	-
50	-	2 803	3 151	3 482	3 787	4 056	4 280	-	-
55	-	-	3 243	3 626	3 991	4 326	4 622	-	-
60	-	-	-	3 753	4 181	4 587	4 960	-	-
65	-	-	-	3 857	4 354	4 835	5 290	-	-

Потребляемый ток, Вт

35	5.12	5.40	5.66	5.88	6.06	6.19	6.26	-	-
40	5.20	5.52	5.82	6.10	6.34	6.55	6.70	-	-
45	5.25	5.61	5.97	6.31	6.62	6.90	7.14	-	-
50	-	5.68	6.10	6.51	6.90	7.27	7.60	-	-
55	-	-	6.21	6.70	7.17	7.63	8.07	-	-
60	-	-	-	6.87	7.44	8.00	8.54	-	-
65	-	-	-	7.03	7.69	8.36	9.02	-	-

Массовый расход, кг/ч

35	99	131	169	213	264	323	390	-	-
40	92	124	162	206	257	315	381	-	-
45	85	117	154	198	248	306	371	-	-
50	-	110	146	189	238	295	359	-	-
55	-	-	138	179	227	282	345	-	-
60	-	-	-	169	215	268	329	-	-
65	-	-	-	158	202	253	312	-	-

Холод. коэффициент

35	2.16	2.63	3.17	3.80	4.55	5.47	6.62	-	-
40	1.86	2.29	2.77	3.31	3.95	4.71	5.63	-	-
45	1.60	1.99	2.41	2.88	3.41	4.04	4.77	-	-
50	-	1.72	2.09	2.49	2.93	3.45	4.04	-	-
55	-	-	1.80	2.14	2.51	2.92	3.40	-	-
60	-	-	-	1.82	2.12	2.46	2.85	-	-
65	-	-	-	1.54	1.78	2.05	2.36	-	-

Номинальная производительность при to = 7.2 °C, tc = 54.4 °C

Холодопроизводительность	11 264	Вт
Потребляемая мощность	4 115	Вт
Потребляемый ток	7.34	А
Массовый расход	252	кг/ч
C.O.P.	2.74	

to: Температура кипения в точке росы

tc: Температура конденсации в точке росы

Номинальные условия : Перегрев = 11.1 К, Переохлаждение = 8.3 К

Настройки реле давления

Макс. настр. реле высокого давл.	29.4	Бар(Отн.)
Мин. настр. реле низкого давл.	0.2	Бар(Отн.)
Давл. цикла с вакуумированием	1.3	Бар(Отн.)

Звуковая мощность

Уровень звуковой мощности	0	дБА
С акустическим чехлом	0	дБА

Все технические характеристики +/- 5%

Темп. конд., °C (tc)	Температура кипения, °C (to)							
	-15	-10	-5	0	5	10	15	20

Холодопроизводительность, Вт

35	3 091	4 210	5 594	7 281	9 306	11 707	14 519	17 782	-
40	2 725	3 780	5 084	6 676	8 590	10 864	13 535	16 639	-
45	2 402	3 383	4 599	6 086	7 880	10 019	12 537	15 473	-
50	2 122	3 020	4 138	5 512	7 177	9 170	11 527	14 286	-
55	1 883	2 690	3 701	4 952	6 479	8 318	10 505	13 077	-
60	-	2 393	3 289	4 408	5 788	7 463	9 471	11 846	-
65	-	-	-	3 880	5 103	6 606	8 425	10 595	-
70	-	-	-	-	-	5 748	7 368	9 323	-

Потребляемая мощность, Вт

35	1 720	1 898	2 059	2 197	2 302	2 369	2 389	2 356	-
40	1 763	1 958	2 139	2 299	2 432	2 530	2 585	2 591	-
45	1 794	2 007	2 210	2 397	2 560	2 691	2 784	2 831	-
50	1 811	2 044	2 272	2 487	2 683	2 850	2 983	3 074	-
55	1 810	2 067	2 322	2 569	2 799	3 005	3 181	3 319	-
60	-	2 075	2 360	2 640	2 907	3 155	3 376	3 562	-
65	-	-	-	2 698	3 005	3 297	3 565	3 803	-
70	-	-	-	-	-	3 430	3 748	4 040	-

Потребляемый ток, Вт

35	4.57	4.69	4.81	4.92	5.01	5.08	5.12	5.14	-
40	4.60	4.74	4.88	5.00	5.12	5.22	5.30	5.35	-
45	4.61	4.77	4.93	5.08	5.23	5.36	5.47	5.57	-
50	4.61	4.79	4.97	5.15	5.33	5.49	5.65	5.78	-
55	4.59	4.79	5.00	5.21	5.42	5.62	5.82	6.00	-
60	-	4.78	5.02	5.26	5.51	5.75	5.99	6.21	-
65	-	-	-	5.30	5.58	5.87	6.15	6.43	-
70	-	-	-	-	-	5.98	6.31	6.64	-

Массовый расход, кг/ч

35	75	100	130	165	207	256	312	376	-
40	70	94	124	159	201	249	304	368	-
45	65	89	118	153	193	241	296	358	-
50	61	84	112	146	186	232	286	348	-
55	57	80	107	140	178	223	276	336	-
60	-	76	102	133	170	214	265	323	-
65	-	-	-	127	163	204	253	310	-
70	-	-	-	-	-	195	241	296	-

Холод. коэффициент

35	1.80	2.22	2.72	3.31	4.04	4.94	6.08	7.55	-
40	1.55	1.93	2.38	2.90	3.53	4.29	5.23	6.42	-
45	1.34	1.69	2.08	2.54	3.08	3.72	4.50	5.47	-
50	1.17	1.48	1.82	2.22	2.68	3.22	3.86	4.65	-
55	1.04	1.30	1.59	1.93	2.31	2.77	3.30	3.94	-
60	-	1.15	1.39	1.67	1.99	2.37	2.81	3.33	-
65	-	-	-	1.44	1.70	2.00	2.36	2.79	-
70	-	-	-	-	-	1.68	1.97	2.31	-

Номинальная производительность при to = 5 °C, tc = 50 °C

Холодопроизводительность	7 177	Вт
Потребляемая мощность	2 683	Вт
Потребляемый ток	5.33	А
Массовый расход	186	кг/ч
C.O.P.	2.68	

to: Температура кипения в точке росы

tc: Температура конденсации в точке росы

Номинальные условия : Перегрев = 10 К , Переохлаждение = 0 К

Настройки реле давления

Макс. настр. реле высокого давл.	22.6	Бар(Отн.)
Мин. настр. реле низкого давл.	0.2	Бар(Отн.)
Давл. цикла с вакуумированием	0.5	Бар(Отн.)

Звуковая мощность

Уровень звуковой мощности	0	дБА
С акустическим чехлом	0	дБА

Все технические характеристики +/- 5%

Фирма «Данфосс» не несет ответственности за какие-либо ошибки в каталогах, брошюрах или в других печатных материалах. Фирма «Данфосс» сохраняет за собой право на изменения в своей продукции в любое время без уведомления, если только эти изменения в уже заказанных изделиях не потребуют изменений в оборудовании, определенным предварительно соглашением между фирмой «Данфосс» и Покупателем.

Темп. конд., °C (tc)	Температура кипения, °C (to)							
	-15	-10	-5	0	5	10	15	20

Холодопроизводительность, Вт

35	3 348	4 552	6 039	7 848	10 016	12 582	15 583	19 059	-
40	2 968	4 109	5 517	7 231	9 289	11 730	14 591	17 911	-
45	2 632	3 700	5 019	6 629	8 568	10 873	13 584	16 738	-
50	2 342	3 326	4 546	6 042	7 851	10 011	12 561	15 540	-
55	2 096	2 986	4 098	5 469	7 139	9 144	11 524	14 316	-
60	-	2 682	3 675	4 912	6 431	8 272	10 471	13 067	-
65	-	-	-	4 369	5 729	7 394	9 403	11 794	-
70	-	-	-	-	-	6 512	8 320	10 495	-

Потребляемая мощность, Вт

35	1 720	1 898	2 059	2 197	2 302	2 369	2 389	2 356	-
40	1 763	1 958	2 139	2 299	2 432	2 530	2 585	2 591	-
45	1 794	2 007	2 210	2 397	2 560	2 691	2 784	2 831	-
50	1 811	2 044	2 272	2 487	2 683	2 850	2 983	3 074	-
55	1 810	2 067	2 322	2 569	2 799	3 005	3 181	3 319	-
60	-	2 075	2 360	2 640	2 907	3 155	3 376	3 562	-
65	-	-	-	2 698	3 005	3 297	3 565	3 803	-
70	-	-	-	-	-	3 430	3 748	4 040	-

Потребляемый ток, Вт

35	4.57	4.69	4.81	4.92	5.01	5.08	5.12	5.14	-
40	4.60	4.74	4.88	5.00	5.12	5.22	5.30	5.35	-
45	4.61	4.77	4.93	5.08	5.23	5.36	5.47	5.57	-
50	4.61	4.79	4.97	5.15	5.33	5.49	5.65	5.78	-
55	4.59	4.79	5.00	5.21	5.42	5.62	5.82	6.00	-
60	-	4.78	5.02	5.26	5.51	5.75	5.99	6.21	-
65	-	-	-	5.30	5.58	5.87	6.15	6.43	-
70	-	-	-	-	-	5.98	6.31	6.64	-

Массовый расход, кг/ч

35	75	99	129	164	206	254	310	374	-
40	69	94	123	158	200	247	303	366	-
45	64	88	117	152	192	240	294	356	-
50	60	84	112	145	185	231	285	346	-
55	57	79	106	139	177	222	274	334	-
60	-	76	102	133	169	213	263	321	-
65	-	-	-	127	162	203	252	308	-
70	-	-	-	-	-	194	240	294	-

Холод. коэффициент

35	1.95	2.40	2.93	3.57	4.35	5.31	6.52	8.09	-
40	1.68	2.10	2.58	3.14	3.82	4.64	5.64	6.91	-
45	1.47	1.84	2.27	2.77	3.35	4.04	4.88	5.91	-
50	1.29	1.63	2.00	2.43	2.93	3.51	4.21	5.05	-
55	1.16	1.44	1.76	2.13	2.55	3.04	3.62	4.31	-
60	-	1.29	1.56	1.86	2.21	2.62	3.10	3.67	-
65	-	-	-	1.62	1.91	2.24	2.64	3.10	-
70	-	-	-	-	-	1.90	2.22	2.60	-

Номинальная производительность при to = 7.2 °C, tc = 54.4 °C

Холодопроизводительность	8 071	Вт
Потребляемая мощность	2 878	Вт
Потребляемый ток	5.50	А
Массовый расход	197	кг/ч
C.O.P.	2.80	

to: Температура кипения в точке росы

tc: Температура конденсации в точке росы

Номинальные условия : Перегрев = 11.1 К, Переохлаждение = 8.3 К

Настройки реле давления

Макс. настр. реле высокого давл.	22.6	Бар(Отн.)
Мин. настр. реле низкого давл.	0.2	Бар(Отн.)
Давл. цикла с вакуумированием	0.5	Бар(Отн.)

Звуковая мощность

Уровень звуковой мощности	0	дБА
С акустическим чехлом	0	дБА

Все технические характеристики +/- 5%

Фирма «Данфосс» не несет ответственности за какие-либо ошибки в каталогах, брошюрах или в других печатных материалах. Фирма «Данфосс» сохраняет за собой право на изменения в своей продукции в любое время без уведомления, если только эти изменения в уже заказанных изделиях не потребуют изменений в оборудовании, определенным предварительно соглашением между фирмой «Данфосс» и Покупателем.

Темп. конд., °C (tc)	Температура кипения, °C (to)								
	-30	-25	-20	-15	-10	-5	0	5	10

Холодопроизводительность, Вт

30	3 163	4 126	5 373	6 949	8 898	11 266	14 098	17 439	21 335
35	2 575	3 491	4 664	6 140	7 961	10 174	12 822	15 952	19 608
40	2 077	2 929	4 011	5 368	7 044	9 083	11 530	14 430	17 827
45	1 673	2 443	3 417	4 638	6 151	7 999	10 226	12 877	15 996
50	1 364	2 035	2 883	3 952	5 284	6 923	8 912	11 295	14 118
55	-	1 704	2 411	3 311	4 445	5 857	7 590	9 687	12 191
60	-	1 445	1 997	2 713	3 633	4 801	6 258	8 047	10 212

Потребляемая мощность, Вт

30	2 107	2 404	2 686	2 943	3 163	3 337	3 453	3 500	3 468
35	2 199	2 505	2 803	3 082	3 331	3 539	3 697	3 792	3 814
40	2 253	2 573	2 891	3 197	3 479	3 727	3 930	4 078	4 158
45	2 271	2 609	2 952	3 289	3 609	3 901	4 154	4 358	4 502
50	2 253	2 614	2 986	3 359	3 720	4 061	4 369	4 634	4 845
55	-	2 589	2 994	3 407	3 815	4 208	4 575	4 905	5 188
60	-	2 533	2 976	3 433	3 892	4 342	4 772	5 173	5 532

Потребляемый ток, Вт

30	4.80	5.13	5.45	5.73	5.97	6.16	6.29	6.34	6.31
35	4.90	5.24	5.58	5.89	6.18	6.42	6.60	6.72	6.76
40	4.96	5.32	5.68	6.03	6.36	6.66	6.91	7.10	7.22
45	4.97	5.36	5.76	6.15	6.53	6.89	7.21	7.48	7.69
50	4.94	5.36	5.80	6.24	6.68	7.10	7.50	7.85	8.16
55	-	5.32	5.80	6.30	6.80	7.30	7.78	8.22	8.62
60	-	5.22	5.76	6.32	6.90	7.47	8.04	8.58	9.09

Массовый расход, кг/ч

30	98	127	162	204	254	314	383	462	553
35	86	115	151	193	244	303	372	452	543
40	77	105	140	182	232	291	360	439	530
45	70	97	131	172	221	279	346	425	515
50	66	91	123	163	210	266	332	409	497
55	-	88	117	154	199	253	317	391	477
60	-	87	113	147	189	240	301	372	455

Холод. коэффициент

30	1.50	1.72	2.00	2.36	2.81	3.38	4.08	4.98	6.15
35	1.17	1.39	1.66	1.99	2.39	2.87	3.47	4.21	5.14
40	0.92	1.14	1.39	1.68	2.02	2.44	2.93	3.54	4.29
45	0.74	0.94	1.16	1.41	1.70	2.05	2.46	2.95	3.55
50	0.61	0.78	0.97	1.18	1.42	1.70	2.04	2.44	2.91
55	-	0.66	0.81	0.97	1.17	1.39	1.66	1.97	2.35
60	-	0.57	0.67	0.79	0.93	1.11	1.31	1.56	1.85

Номинальная производительность при to = -10 °C, tc = 45 °C

Холодопроизводительность	6 151	Вт
Потребляемая мощность	3 609	Вт
Потребляемый ток	6.53	А
Массовый расход	221	кг/ч
C.O.P.	1.70	

to: Температура кипения в точке росы

tc: Температура конденсации в точке росы

Номинальные условия : Перегрев = 10 К , Переохлаждение = 0 К

Настройки реле давления

Макс. настр. реле высокого давл.	27.7	Бар(Отн.)
Мин. настр. реле низкого давл.	0.2	Бар(Отн.)
Давл. цикла с вакуумированием	0.9	Бар(Отн.)

Звуковая мощность

Уровень звуковой мощности	82.9	дБА
С акустическим чехлом	0	дБА

Все технические характеристики +/- 5%

Темп. конд., °C (tc)	Температура кипения, °C (to)								
	-30	-25	-20	-15	-10	-5	0	5	10

Холодопроизводительность, Вт

30	3 521	4 581	5 950	7 676	9 806	12 389	15 471	19 100	23 323
35	2 897	3 915	5 216	6 846	8 854	11 286	14 190	17 614	21 605
40	2 368	3 326	4 539	6 055	7 920	10 183	12 891	16 091	19 830
45	1 939	2 818	3 925	5 307	7 011	9 086	11 578	14 534	18 004
50	1 615	2 396	3 378	4 607	6 131	7 998	10 255	12 950	16 130
55	-	2 064	2 901	3 959	5 284	6 925	8 928	11 342	14 213
60	-	1 827	2 501	3 367	4 474	5 870	7 600	9 714	12 259

Потребляемая мощность, Вт

30	2 107	2 404	2 686	2 943	3 163	3 337	3 453	3 500	3 468
35	2 199	2 505	2 803	3 082	3 331	3 539	3 697	3 792	3 814
40	2 253	2 573	2 891	3 197	3 479	3 727	3 930	4 078	4 158
45	2 271	2 609	2 952	3 289	3 609	3 901	4 154	4 358	4 502
50	2 253	2 614	2 986	3 359	3 720	4 061	4 369	4 634	4 845
55	-	2 589	2 994	3 407	3 815	4 208	4 575	4 905	5 188
60	-	2 533	2 976	3 433	3 892	4 342	4 772	5 173	5 532

Потребляемый ток, Вт

30	4.80	5.13	5.45	5.73	5.97	6.16	6.29	6.34	6.31
35	4.90	5.24	5.58	5.89	6.18	6.42	6.60	6.72	6.76
40	4.96	5.32	5.68	6.03	6.36	6.66	6.91	7.10	7.22
45	4.97	5.36	5.76	6.15	6.53	6.89	7.21	7.48	7.69
50	4.94	5.36	5.80	6.24	6.68	7.10	7.50	7.85	8.16
55	-	5.32	5.80	6.30	6.80	7.30	7.78	8.22	8.62
60	-	5.22	5.76	6.32	6.90	7.47	8.04	8.58	9.09

Массовый расход, кг/ч

30	97	126	161	203	253	312	380	459	550
35	86	115	150	192	242	301	370	449	540
40	76	105	140	181	231	289	358	437	527
45	69	97	130	171	220	277	344	422	511
50	65	91	123	162	209	264	330	406	494
55	-	87	117	153	198	251	315	388	474
60	-	86	113	146	188	238	299	369	452

Холод. коэффициент

30	1.67	1.91	2.22	2.61	3.10	3.71	4.48	5.46	6.72
35	1.32	1.56	1.86	2.22	2.66	3.19	3.84	4.65	5.66
40	1.05	1.29	1.57	1.89	2.28	2.73	3.28	3.95	4.77
45	0.85	1.08	1.33	1.61	1.94	2.33	2.79	3.34	4.00
50	0.72	0.92	1.13	1.37	1.65	1.97	2.35	2.79	3.33
55	-	0.80	0.97	1.16	1.39	1.65	1.95	2.31	2.74
60	-	0.72	0.84	0.98	1.15	1.35	1.59	1.88	2.22

Номинальная производительность при to = -10 °C, tc = 45 °C

Холодопроизводительность	7 011	Вт
Потребляемая мощность	3 609	Вт
Потребляемый ток	6.53	А
Массовый расход	220	кг/ч
C.O.P.	1.94	

to: Температура кипения в точке росы

tc: Температура конденсации в точке росы

Номинальные условия : Перегрев = 11.1 К, Переохлаждение = 8.3 К

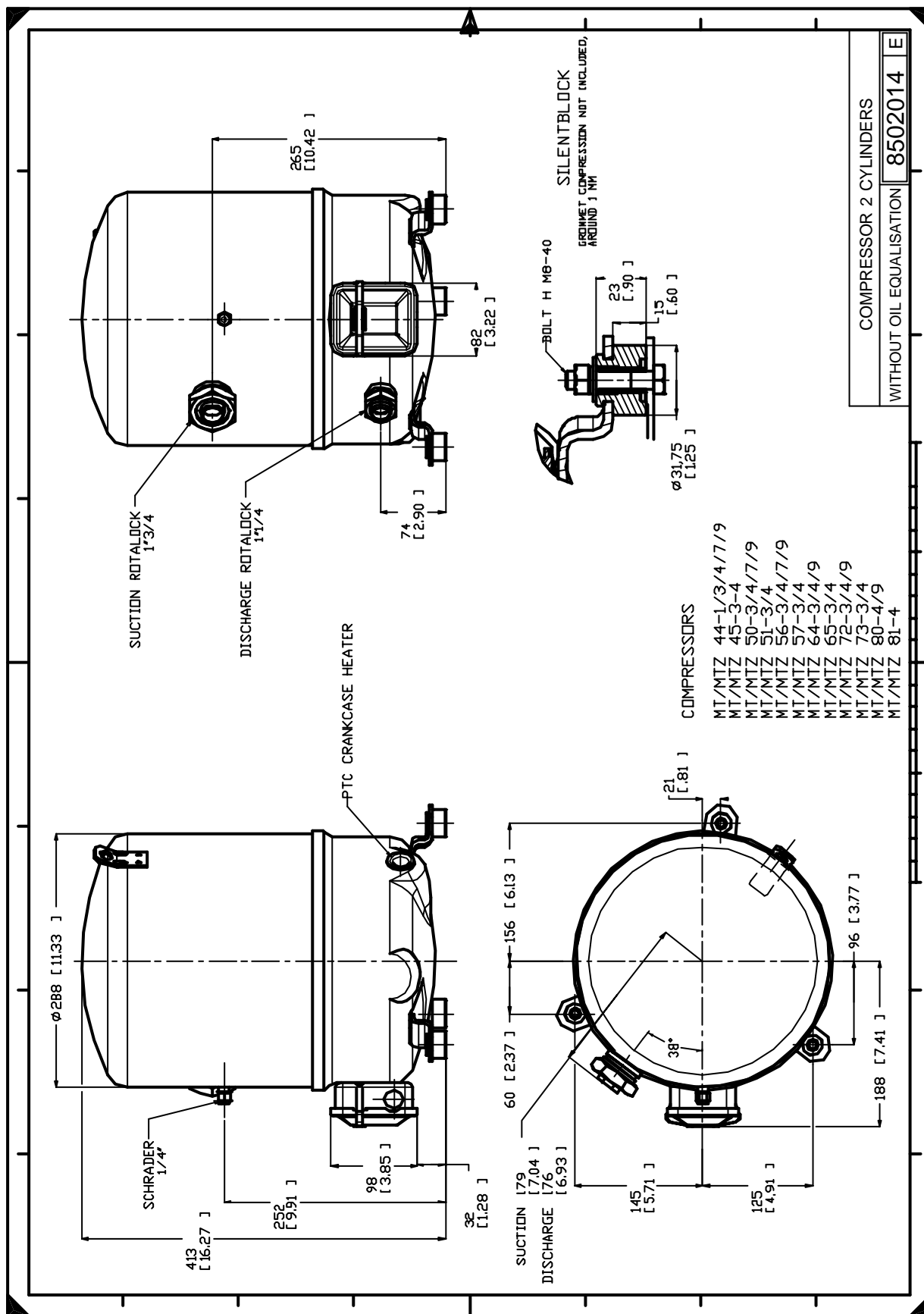
Настройки реле давления

Макс. настр. реле высокого давл.	27.7	Бар(Отн.)
Мин. настр. реле низкого давл.	0.2	Бар(Отн.)
Давл. цикла с вакуумированием	0.9	Бар(Отн.)

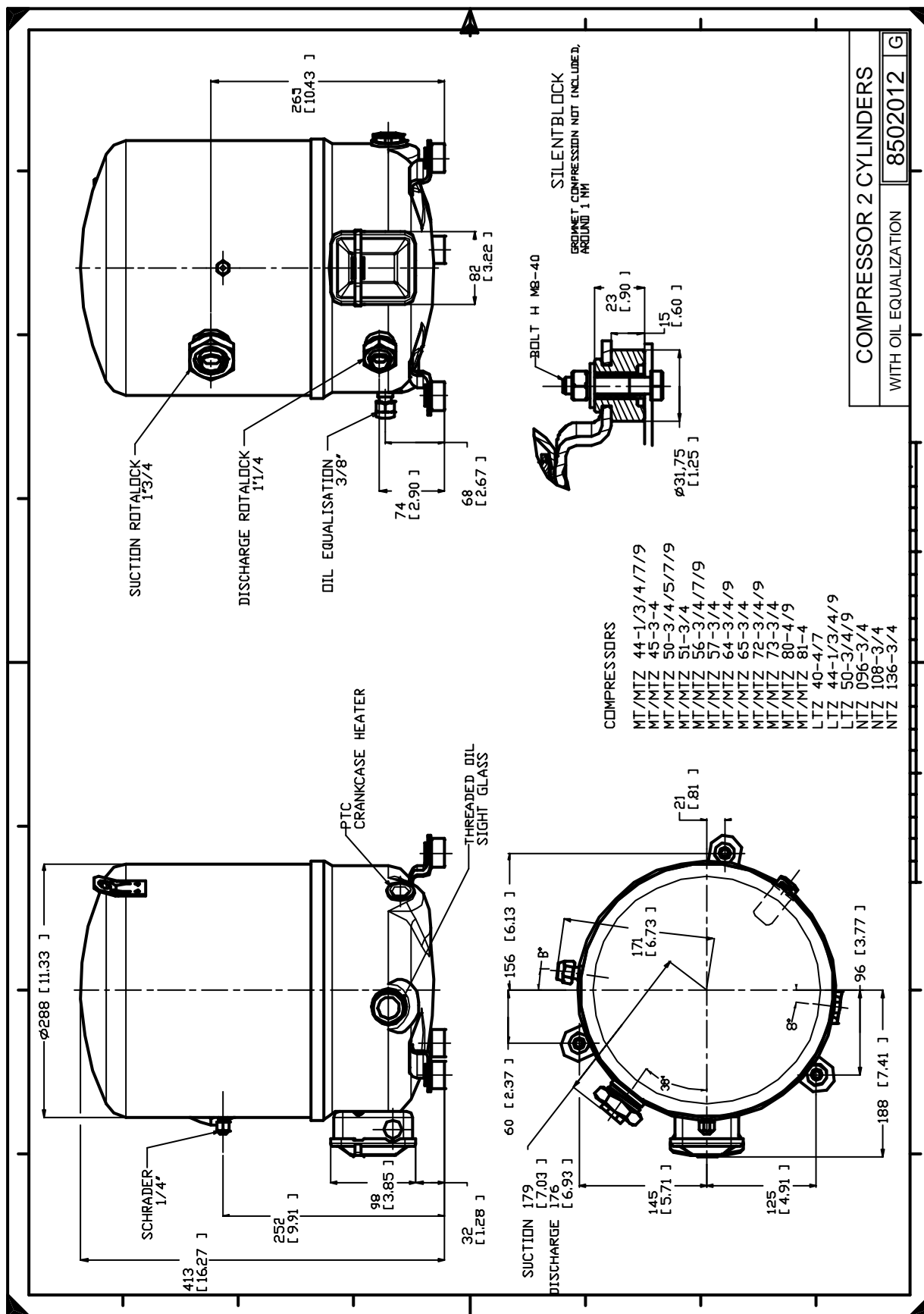
Звуковая мощность

Уровень звуковой мощности	82.9	дБА
С акустическим чехлом	0	дБА

Все технические характеристики +/- 5%



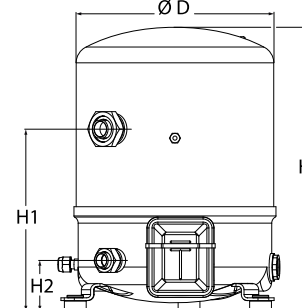
Фирма «Данфосс» не несет ответственности за какие-либо ошибки в каталогах, брошюрах или в других печатных материалах. Фирма «Данфосс» сохраняет за собой право на изменения в своей продукции в любое время без уведомления, если только эти изменения в уже заказанных изделиях не потребуют изменений в оборудовании, определенным предварительно соглашением между фирмой «Данфосс» и Покупателем.



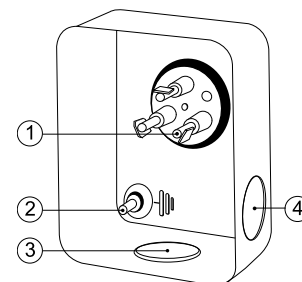
Фирма «Данфосс» не несет ответственности за какие-либо ошибки в каталогах, брошюрах или в других печатных материалах. Фирма «Данфосс» сохраняет за собой право на изменения в своей продукции в любое время без уведомления, если только эти изменения в уже заказанных изделиях не потребуют изменений в оборудовании, определенным предварительно соглашением между фирмой «Данфосс» и Покупателем.

Общие характеристики

Номер модели (на заводской табличке компрессора)		MTZ50HK5AVE
Кодовый номер компрессора в индивидуальной упаковке*		MTZ50-5VI
Кодовый номер компрессора в общей упаковке**		MTZ50-5VM
Номер чертежа		8502012g
Всасывающий и нагнетательный патрубки		Rotolock
Всасывающий патрубок		1-3/4" Rotolock
Нагнетательный патрубок		1-1/4" Rotolock
Всасывающий патрубок с переходной втулкой		7/8" ODF
Нагнетательный патрубок с переходной втулкой		3/4" ODF
Смотровое стекло для контроля уровня масла		Резьбовое соединение
Штуцер для линии выравнивания масла		3/8" под отбортовку SAE
Штуцер для слива масла		Нет
Штуцер для манометра низкого давления		Клапан Шредера
Перепускной клапан		30 бар/8 бар
Цилиндры		2
Описанный объем		85.64 см3/об
Описанный объем @ Номинальная частота		14.9 м3/ч @ 2900 rpm
Масса нетто		35 кг
Заправка масла		1.8 литр, Полиэфирное масло - 160PZ
Максимальное испытательное давление на стороне низкого/высокого давления		25 Бар(Отн.) / 30 Бар(Отн.)
Максимальный испытательный перепад давления		30 Бар
Макс. количество пусков в час		12
Предельная заправка хладагента		5 кг
Применяемые хладагенты		R404A - R507A - R134a - R407C

Размеры


D=288 мм
H=413 мм
H1=265 мм
H2=74 мм

Клеммная коробка


Класс защиты IP55 (с кабельным уплотнением)

- 1: Лопаточный разъем 1/4"
- 2: Заземление M4-12, усилие затягивания 2 Нм (17 дюйм x фунт)
- 3: Пробивное отверстие диам. 21 мм (0,83")
- 4: Отверстие диам. 21 мм (0,83")

Электрические характеристики

Номинальное напряжение	230V/1/50Hz
Диапазон напряжения	207-253 V
Сопротивление обмоток (рабочая/пусковая) при 25°C	0.52 Ω / 2.65 Ω
Рабочие конденсаторы A + C	30 мкФ + 15 мкФ
Пусковой конденсатор B	135 мкФ
Пусковое реле	3ARR3J4A4
Максимальный непрерывный ток (MCC)	29 A
Ток при заторможенном роторе (LRA)	92 A
Защита электродвигателя	Внутренняя защита от перегрузки

Рекомендуемый момент затягивания при монтаже

Смотровое стекло для контроля уровня масла	50 Нм
Электрические соединения / Заземление	Нм / 2 Нм
Крепежные болты	15 Нм

Детали, поставляемые с компрессором

Монтажный комплект с прокладками, болтами, гайками, втулками и шайбами
Соединительные втулки под пайку, накидные гайки и прокладки для всасывающего и нагнетательного патрубков (поставляются только с соединением типа Rotolock)
Начальная заправка масла
Инструкция по монтажу

Аттестация : Аттестовано CE, -, -

*Индивидуальная упаковка: компрессор в картонной коробке

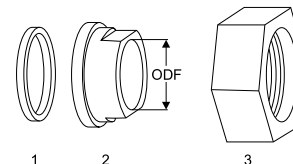
**Общая упаковка: 6 неупакованных компрессоров на поддоне (минимальный заказ 6)

Аксессуары для Rotolock, сторона всасывания
Кодовый номер

Переходная втулка под пайку, P07 (1-3/4" Rotolock, 7/8" ODF)"	8153013
Переходник угловой, C07 (1-3/4" Rotolock, 7/8" ODF)"	8168008
Вентиль Rotolock, V07 (1-3/4" Rotolock, 7/8" ODF)	8168032
Прокладка, 1-3/4"	8156132

Прокладка, переходная втулка и гайка
Аксессуары для Rotolock, сторона нагнетания
Кодовый номер

Переходная втулка под пайку, P04 (1-1/4" Rotolock, 3/4" ODF)"	8153008
Переходник угловой, C04 (1-1/4" Rotolock, 3/4" ODF)"	8168006
Вентиль Rotolock, V04 (1-1/4" Rotolock, 3/4" ODF)	8168029
Прокладка, 1-1/4"	8156131



1. Прокладка
2. Переходная втулка под пайку
3. Накидная гайка

Аксессуары для Rotolock, комплект
Кодовый номер

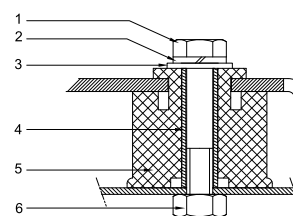
Комплект угловых переходников, C07 (1-3/4"~7/8"), C04 (1-1/4"~3/4")"	7703013
Комплект вентиля, V07 (1-3/4"~7/8"), V04 (1-1/4"~3/4")"	7703006
Комплект прокладок, 1", 1-1/4", 1-3/4", OSG, прокладки черные и белые"	8156009

Масла
Кодовый номер

Масло POE, 160PZ, 1 -литровая банка	7754019
Масло POE, 160PZ, 2 -литровая банка	7754020

Подогреватели картера
Кодовый номер

Терморезисторный (PTC) подогреватель картера, 35 Вт, с теплопроводящей пастой	7773001
Терморезисторный (PTC) подогреватель картера, 35 Вт, без теплопроводящей пасты	7773125
Подогреватель картера ленточного типа, 65 Вт, 110 В, аттестованный CE, UL	7773109
Подогреватель картера ленточного типа, 65 Вт, 230 В, аттестованный CE, UL	7773107
Подогреватель картера ленточного типа, 50 Вт, 110 В, UL	7773010
Подогреватель картера ленточного типа, 50 Вт, 240 В, UL	7773003

Монтажный комплект


1. Болт (3 шт.)
2. Стопорная шайба (3 шт.)
3. Плоская шайба (3 шт.)
4. Втулка (3 шт.)
5. Прокладка (3 шт.)
6. Гайка (3 шт.)

Прочие аксессуары
Кодовый номер

Комплект для пуска типа PSC 30 мФ, 15 мФ	7701035
Комплект для пуска типа CSR, 30 мФ, 15 мФ, 140 мФ	7701042
Комплект для пуска типа CSR с пускателем, 30 мФ, 15 мФ, 140 мФ	7701049
Акустический чехол для 2-цилиндрового компрессора	7755002
Накидная гайка с отверстием для линии выравнивания масла	8153127

Запасные части
Кодовый номер

Монтажный комплект для 1 и 2-цилиндрового компрессора, включает в себя: 3 резиновых втулки, 3 болта.	8156001
Смотровое стекло с прокладками (черными и белыми)	8156019
Прокладка для смотрового стекла для контроля уровня масла, 1-1/8" (черный хлоропрен)	8156145
Сервисный комплект для клеммной коробки 80 x 96 мм, включает в себя: крышку, зажим	8156134

Темп. конд., °C (tc)	Температура кипения, °C (to)							
	-15	-10	-5	0	5	10	15	

Холодопроизводительность, Вт

35	4 414	6 123	8 170	10 596	13 442	16 750	20 562	-	-
40	3 913	5 523	7 436	9 692	12 334	15 403	18 940	-	-
45	3 400	4 917	6 702	8 797	11 242	14 079	17 349	-	-
50	-	4 302	5 967	7 906	10 161	12 774	15 785	-	-
55	-	-	5 225	7 016	9 089	11 484	14 243	-	-
60	-	-	-	6 124	8 021	10 206	12 720	-	-
65	-	-	-	5 226	6 955	8 936	11 212	-	-

Потребляемая мощность, Вт

35	2 318	2 566	2 765	2 919	3 032	3 109	3 152	-	-
40	2 366	2 670	2 921	3 122	3 278	3 392	3 468	-	-
45	2 372	2 744	3 057	3 315	3 523	3 684	3 803	-	-
50	-	2 778	3 163	3 488	3 759	3 978	4 150	-	-
55	-	-	3 231	3 634	3 978	4 265	4 500	-	-
60	-	-	-	3 745	4 171	4 536	4 845	-	-
65	-	-	-	3 811	4 330	4 783	5 175	-	-

Потребляемый ток, Вт

35	10.18	11.25	12.23	13.11	13.91	14.64	15.30	-	-
40	10.45	11.69	12.79	13.76	14.62	15.36	15.99	-	-
45	10.61	12.10	13.42	14.57	15.56	16.40	17.10	-	-
50	-	12.38	13.99	15.41	16.63	17.66	18.51	-	-
55	-	-	14.40	16.17	17.71	19.02	20.11	-	-
60	-	-	-	16.74	18.68	20.35	21.78	-	-
65	-	-	-	17.00	19.43	21.56	23.40	-	-

Массовый расход, кг/ч

35	96	131	171	219	274	336	407	-	-
40	89	124	164	210	263	324	393	-	-
45	82	116	156	201	252	311	378	-	-
50	-	108	147	191	241	298	363	-	-
55	-	-	137	180	229	285	347	-	-
60	-	-	-	168	216	270	331	-	-
65	-	-	-	155	202	255	314	-	-

Холод. коэффициент

35	1.90	2.39	2.95	3.63	4.43	5.39	6.52	-	-
40	1.65	2.07	2.55	3.10	3.76	4.54	5.46	-	-
45	1.43	1.79	2.19	2.65	3.19	3.82	4.56	-	-
50	-	1.55	1.89	2.27	2.70	3.21	3.80	-	-
55	-	-	1.62	1.93	2.29	2.69	3.17	-	-
60	-	-	-	1.64	1.92	2.25	2.63	-	-
65	-	-	-	1.37	1.61	1.87	2.17	-	-

Номинальная производительность при to = 5 °C, tc = 50 °C

Холодопроизводительность	10 161	Вт
Потребляемая мощность	3 759	Вт
Потребляемый ток	16.63	А
Массовый расход	241	кг/ч
C.O.P.	2.70	



to: Температура кипения в точке росы

tc: Температура конденсации в точке росы

Номинальные условия : Перегрев = 10 К, Переохлаждение = 0 К

Настройки реле давления

Макс. настр. реле высокого давл.	29.4	Бар(Отн.)
Мин. настр. реле низкого давл.	0.2	Бар(Отн.)
Давл. цикла с вакуумированием	1.3	Бар(Отн.)

Звуковая мощность

Уровень звуковой мощности	0	дБА
С акустическим чехлом	0	дБА

Все технические характеристики +/- 5%

Темп. конд., °C (tc)	Температура кипения, °C (to)							
	-15	-10	-5	0	5	10	15	

Холодопроизводительность, Вт

35	4 751	6 583	8 773	11 365	14 402	17 927	21 984	-	-
40	4 235	5 969	8 026	10 448	13 280	16 565	20 347	-	-
45	3 703	5 347	7 278	9 538	12 173	15 225	18 739	-	-
50	-	4 712	6 525	8 632	11 077	13 905	17 159	-	-
55	-	-	5 763	7 725	9 989	12 600	15 602	-	-
60	-	-	-	6 812	8 904	11 307	14 066	-	-
65	-	-	-	5 889	7 818	10 023	12 548	-	-

Потребляемая мощность, Вт

35	2 318	2 566	2 765	2 919	3 032	3 109	3 152	-	-
40	2 366	2 670	2 921	3 122	3 278	3 392	3 468	-	-
45	2 372	2 744	3 057	3 315	3 523	3 684	3 803	-	-
50	-	2 778	3 163	3 488	3 759	3 978	4 150	-	-
55	-	-	3 231	3 634	3 978	4 265	4 500	-	-
60	-	-	-	3 745	4 171	4 536	4 845	-	-
65	-	-	-	3 811	4 330	4 783	5 175	-	-

Потребляемый ток, Вт

35	10.18	11.25	12.23	13.11	13.91	14.64	15.30	-	-
40	10.45	11.69	12.79	13.76	14.62	15.36	15.99	-	-
45	10.61	12.10	13.42	14.57	15.56	16.40	17.10	-	-
50	-	12.38	13.99	15.41	16.63	17.66	18.51	-	-
55	-	-	14.40	16.17	17.71	19.02	20.11	-	-
60	-	-	-	16.74	18.68	20.35	21.78	-	-
65	-	-	-	17.00	19.43	21.56	23.40	-	-

Массовый расход, кг/ч

35	95	130	171	218	272	334	405	-	-
40	89	123	163	209	262	322	390	-	-
45	82	116	155	200	251	309	375	-	-
50	-	107	146	190	240	296	360	-	-
55	-	-	136	179	228	283	345	-	-
60	-	-	-	167	215	269	329	-	-
65	-	-	-	155	201	253	312	-	-

Холод. коэффициент

35	2.05	2.57	3.17	3.89	4.75	5.77	6.97	-	-
40	1.79	2.24	2.75	3.35	4.05	4.88	5.87	-	-
45	1.56	1.95	2.38	2.88	3.46	4.13	4.93	-	-
50	-	1.70	2.06	2.47	2.95	3.50	4.13	-	-
55	-	-	1.78	2.13	2.51	2.95	3.47	-	-
60	-	-	-	1.82	2.13	2.49	2.90	-	-
65	-	-	-	1.55	1.81	2.10	2.42	-	-

Номинальная производительность при to = 7.2 °C, tc = 54.4 °C

Холодопроизводительность	11 233	Вт
Потребляемая мощность	4 082	Вт
Потребляемый ток	18.17	А
Массовый расход	253	кг/ч
C.O.P.	2.75	

to: Температура кипения в точке росы

tc: Температура конденсации в точке росы

Номинальные условия : Перегрев = 11.1 К, Переохлаждение = 8.3 К

Настройки реле давления

Макс. настр. реле высокого давл.	29.4	Бар(Отн.)
Мин. настр. реле низкого давл.	0.2	Бар(Отн.)
Давл. цикла с вакуумированием	1.3	Бар(Отн.)

Звуковая мощность

Уровень звуковой мощности	0	дБА
С акустическим чехлом	0	дБА

Все технические характеристики +/- 5%

Темп. конд., °C (tc)	Температура кипения, °C (to)							
	-15	-10	-5	0	5	10	15	20

Холодопроизводительность, Вт

35	2 645	3 818	5 244	6 955	8 978	11 344	14 082	17 222	-
40	2 309	3 417	4 760	6 369	8 273	10 500	13 082	16 046	-
45	1 976	3 017	4 276	5 781	7 563	9 650	12 073	14 860	-
50	1 652	2 625	3 796	5 196	6 854	8 799	11 061	13 669	-
55	1 342	2 244	3 327	4 619	6 151	7 952	10 051	12 478	-
60	-	1 880	2 872	4 055	5 459	7 114	9 048	11 292	-
65	-	-	-	3 509	4 784	6 290	8 057	10 116	-
70	-	-	-	-	-	5 485	7 083	8 955	-

Потребляемая мощность, Вт

35	1 593	1 779	1 932	2 054	2 148	2 215	2 258	2 279	-
40	1 607	1 826	2 010	2 162	2 284	2 378	2 447	2 493	-
45	1 604	1 858	2 077	2 262	2 415	2 540	2 638	2 712	-
50	1 581	1 874	2 129	2 350	2 539	2 697	2 827	2 932	-
55	1 534	1 868	2 164	2 424	2 651	2 845	3 011	3 150	-
60	-	1 839	2 179	2 481	2 748	2 982	3 187	3 363	-
65	-	-	-	2 516	2 827	3 105	3 350	3 567	-
70	-	-	-	-	-	3 209	3 499	3 759	-

Потребляемый ток, Вт

35	6.25	6.46	6.68	6.89	7.12	7.36	7.62	7.91	-
40	6.22	6.53	6.83	7.12	7.41	7.70	8.00	8.31	-
45	6.17	6.60	7.00	7.39	7.77	8.14	8.50	8.87	-
50	6.04	6.62	7.16	7.68	8.17	8.65	9.11	9.56	-
55	5.80	6.56	7.27	7.94	8.58	9.19	9.77	10.34	-
60	-	6.38	7.29	8.15	8.96	9.73	10.46	11.17	-
65	-	-	-	8.25	9.26	10.22	11.13	12.01	-
70	-	-	-	-	-	10.64	11.76	12.83	-

Массовый расход, кг/ч

35	64	91	122	158	200	249	303	365	-
40	59	85	116	152	194	241	295	356	-
45	53	80	110	146	186	233	286	345	-
50	47	73	104	139	179	224	276	334	-
55	41	67	97	131	170	215	265	322	-
60	-	60	89	123	161	204	254	309	-
65	-	-	-	114	151	194	241	296	-
70	-	-	-	-	-	182	229	281	-

Холод. коэффициент

35	1.66	2.15	2.71	3.39	4.18	5.12	6.24	7.56	-
40	1.44	1.87	2.37	2.95	3.62	4.42	5.35	6.44	-
45	1.23	1.62	2.06	2.56	3.13	3.80	4.58	5.48	-
50	1.04	1.40	1.78	2.21	2.70	3.26	3.91	4.66	-
55	0.87	1.20	1.54	1.91	2.32	2.79	3.34	3.96	-
60	-	1.02	1.32	1.63	1.99	2.39	2.84	3.36	-
65	-	-	-	1.39	1.69	2.03	2.40	2.84	-
70	-	-	-	-	-	1.71	2.02	2.38	-

Номинальная производительность при to = 5 °C, tc = 50 °C

Холодопроизводительность	6 854	Вт
Потребляемая мощность	2 539	Вт
Потребляемый ток	8.17	А
Массовый расход	179	кг/ч
C.O.P.	2.70	

to: Температура кипения в точке росы

tc: Температура конденсации в точке росы

Номинальные условия : Перегрев = 10 К , Переохлаждение = 0 К

Настройки реле давления

Макс. настр. реле высокого давл.	22.6	Бар(Отн.)
Мин. настр. реле низкого давл.	0.2	Бар(Отн.)
Давл. цикла с вакуумированием	0.5	Бар(Отн.)

Звуковая мощность

Уровень звуковой мощности	0	дБА
С акустическим чехлом	0	дБА

Все технические характеристики +/- 5%

Фирма «Данфосс» не несет ответственности за какие-либо ошибки в каталогах, брошюрах или в других печатных материалах. Фирма «Данфосс» сохраняет за собой право на изменения в своей продукции в любое время без уведомления, если только эти изменения в уже заказанных изделиях не потребуют изменений в оборудовании, определенным предварительно соглашением между фирмой «Данфосс» и Покупателем.

Темп. конд., °C (tc)	Температура кипения, °C (to)							
	-15	-10	-5	0	5	10	15	20

Холодопроизводительность, Вт

35	2 865	4 128	5 662	7 496	9 663	12 192	15 114	18 459	-
40	2 514	3 714	5 165	6 899	8 946	11 337	14 102	17 273	-
45	2 165	3 299	4 666	6 297	8 222	10 473	13 081	16 074	-
50	1 823	2 890	4 171	5 696	7 498	9 607	12 053	14 868	-
55	1 493	2 491	3 683	5 101	6 777	8 742	11 026	13 660	-
60	-	2 107	3 209	4 518	6 066	7 884	10 004	12 456	-
65	-	-	-	3 952	5 370	7 040	8 993	11 260	-
70	-	-	-	-	-	6 214	7 999	10 080	-

Потребляемая мощность, Вт

35	1 593	1 779	1 932	2 054	2 148	2 215	2 258	2 279	-
40	1 607	1 826	2 010	2 162	2 284	2 378	2 447	2 493	-
45	1 604	1 858	2 077	2 262	2 415	2 540	2 638	2 712	-
50	1 581	1 874	2 129	2 350	2 539	2 697	2 827	2 932	-
55	1 534	1 868	2 164	2 424	2 651	2 845	3 011	3 150	-
60	-	1 839	2 179	2 481	2 748	2 982	3 187	3 363	-
65	-	-	-	2 516	2 827	3 105	3 350	3 567	-
70	-	-	-	-	-	3 209	3 499	3 759	-

Потребляемый ток, Вт

35	6.25	6.46	6.68	6.89	7.12	7.36	7.62	7.91	-
40	6.22	6.53	6.83	7.12	7.41	7.70	8.00	8.31	-
45	6.17	6.60	7.00	7.39	7.77	8.14	8.50	8.87	-
50	6.04	6.62	7.16	7.68	8.17	8.65	9.11	9.56	-
55	5.80	6.56	7.27	7.94	8.58	9.19	9.77	10.34	-
60	-	6.38	7.29	8.15	8.96	9.73	10.46	11.17	-
65	-	-	-	8.25	9.26	10.22	11.13	12.01	-
70	-	-	-	-	-	10.64	11.76	12.83	-

Массовый расход, кг/ч

35	64	90	121	158	199	247	302	363	-
40	59	85	116	152	193	240	293	354	-
45	53	79	110	145	186	232	284	343	-
50	47	73	103	138	178	223	274	332	-
55	41	66	96	130	169	213	264	320	-
60	-	60	89	122	160	203	252	307	-
65	-	-	-	113	150	192	240	294	-
70	-	-	-	-	-	181	227	280	-

Холод. коэффициент

35	1.80	2.32	2.93	3.65	4.50	5.50	6.69	8.10	-
40	1.56	2.03	2.57	3.19	3.92	4.77	5.76	6.93	-
45	1.35	1.78	2.25	2.78	3.40	4.12	4.96	5.93	-
50	1.15	1.54	1.96	2.42	2.95	3.56	4.26	5.07	-
55	0.97	1.33	1.70	2.10	2.56	3.07	3.66	4.34	-
60	-	1.15	1.47	1.82	2.21	2.64	3.14	3.70	-
65	-	-	-	1.57	1.90	2.27	2.68	3.16	-
70	-	-	-	-	-	1.94	2.29	2.68	-

Номинальная производительность при to = 7.2 °C, tc = 54.4 °C

Холодопроизводительность	7 698	Вт
Потребляемая мощность	2 725	Вт
Потребляемый ток	8.79	А
Массовый расход	189	кг/ч
C.O.P.	2.82	

to: Температура кипения в точке росы

tc: Температура конденсации в точке росы

Номинальные условия : Перегрев = 11.1 К, Переохлаждение = 8.3 К

Настройки реле давления

Макс. настр. реле высокого давл.	22.6	Бар(Отн.)
Мин. настр. реле низкого давл.	0.2	Бар(Отн.)
Давл. цикла с вакуумированием	0.5	Бар(Отн.)

Звуковая мощность

Уровень звуковой мощности	0	дБА
С акустическим чехлом	0	дБА

Все технические характеристики +/- 5%

Фирма «Данфосс» не несет ответственности за какие-либо ошибки в каталогах, брошюрах или в других печатных материалах. Фирма «Данфосс» сохраняет за собой право на изменения в своей продукции в любое время без уведомления, если только эти изменения в уже заказанных изделиях не потребуют изменений в оборудовании, определенным предварительно соглашением между фирмой «Данфосс» и Покупателем.

Темп. конд., °C (tc)	Температура кипения, °C (to)								
	-30	-25	-20	-15	-10	-5	0	5	10

Холодопроизводительность, Вт

30	2 246	3 331	4 680	6 325	8 294	10 621	13 335	16 468	20 050
35	1 900	2 888	4 116	5 615	7 416	9 549	12 047	14 938	18 255
40	1 591	2 482	3 589	4 944	6 576	8 517	10 798	13 449	16 502
45	1 315	2 110	3 098	4 308	5 772	7 522	9 587	11 998	14 787
50	1 069	1 769	2 637	3 704	5 002	6 560	8 409	10 582	13 108
55	-	1 456	2 205	3 130	4 260	5 628	7 263	9 197	11 460
60	-	1 167	1 798	2 581	3 545	4 723	6 144	7 840	9 841

Потребляемая мощность, Вт

30	1 968	2 268	2 542	2 787	3 000	3 178	3 319	3 418	3 474
35	1 967	2 293	2 596	2 872	3 119	3 334	3 514	3 656	3 756
40	1 958	2 310	2 642	2 951	3 233	3 486	3 705	3 889	4 035
45	1 943	2 323	2 685	3 026	3 344	3 634	3 894	4 122	4 313
50	1 924	2 333	2 725	3 100	3 453	3 782	4 084	4 355	4 592
55	-	2 342	2 766	3 175	3 565	3 933	4 276	4 592	4 876
60	-	2 354	2 810	3 253	3 680	4 088	4 474	4 834	5 166

Потребляемый ток, Вт

30	6.74	7.50	8.32	9.14	9.91	10.60	11.15	11.51	11.64
35	6.80	7.62	8.51	9.42	10.31	11.12	11.81	12.34	12.65
40	6.79	7.69	8.67	9.70	10.71	11.67	12.53	13.23	13.74
45	6.71	7.71	8.81	9.96	11.13	12.25	13.29	14.19	14.91
50	6.57	7.68	8.91	10.22	11.55	12.86	14.10	15.22	16.18
55	-	7.61	8.99	10.47	11.99	13.50	14.96	16.32	17.53
60	-	7.49	9.05	10.71	12.44	14.17	15.87	17.49	18.97

Массовый расход, кг/ч

30	70	102	140	185	236	296	364	440	527
35	64	95	132	175	226	283	350	425	509
40	58	88	124	166	215	271	336	409	491
45	52	82	116	157	204	259	322	393	473
50	48	76	109	149	194	247	308	377	455
55	-	70	102	140	185	236	295	362	437
60	-	65	96	133	175	225	281	346	420

Холод. коэффициент

30	1.14	1.47	1.84	2.27	2.76	3.34	4.02	4.82	5.77
35	0.97	1.26	1.59	1.96	2.38	2.86	3.43	4.09	4.86
40	0.81	1.07	1.36	1.68	2.03	2.44	2.91	3.46	4.09
45	0.68	0.91	1.15	1.42	1.73	2.07	2.46	2.91	3.43
50	0.56	0.76	0.97	1.19	1.45	1.73	2.06	2.43	2.85
55	-	0.62	0.80	0.99	1.20	1.43	1.70	2.00	2.35
60	-	0.50	0.64	0.79	0.96	1.16	1.37	1.62	1.90

Номинальная производительность при to = -10 °C, tc = 45 °C

Холодопроизводительность	5 772	Вт
Потребляемая мощность	3 344	Вт
Потребляемый ток	11.13	А
Массовый расход	204	кг/ч
C.O.P.	1.73	

to: Температура кипения в точке росы

tc: Температура конденсации в точке росы

Номинальные условия : Перегрев = 10 К, Переохлаждение = 0 К


Настройки реле давления

Макс. настр. реле высокого давл.	27.7	Бар(Отн.)
Мин. настр. реле низкого давл.	0.2	Бар(Отн.)
Давл. цикла с вакуумированием	0.9	Бар(Отн.)

Звуковая мощность

Уровень звуковой мощности	82.9	дБА
С акустическим чехлом	0	дБА

Все технические характеристики +/- 5%

Темп. конд., °C (tc)	Температура кипения, °C (to)								
	-30	-25	-20	-15	-10	-5	0	5	10

Холодопроизводительность, Вт

30	2 501	3 698	5 183	6 986	9 141	11 680	14 634	18 036	21 919
35	2 138	3 239	4 603	6 261	8 247	10 593	13 332	16 495	20 115
40	1 814	2 819	4 062	5 576	7 394	9 549	12 072	14 997	18 357
45	1 524	2 435	3 558	4 929	6 580	8 544	10 854	13 543	16 643
50	1 267	2 083	3 089	4 318	5 803	7 578	9 677	12 132	14 976
55	-	1 764	2 653	3 742	5 064	6 653	8 543	10 768	13 361
60	-	1 475	2 252	3 203	4 366	5 774	7 462	9 464	11 814

Потребляемая мощность, Вт

30	1 968	2 268	2 542	2 787	3 000	3 178	3 319	3 418	3 474
35	1 967	2 293	2 596	2 872	3 119	3 334	3 514	3 656	3 756
40	1 958	2 310	2 642	2 951	3 233	3 486	3 705	3 889	4 035
45	1 943	2 323	2 685	3 026	3 344	3 634	3 894	4 122	4 313
50	1 924	2 333	2 725	3 100	3 453	3 782	4 084	4 355	4 592
55	-	2 342	2 766	3 175	3 565	3 933	4 276	4 592	4 876
60	-	2 354	2 810	3 253	3 680	4 088	4 474	4 834	5 166

Потребляемый ток, Вт

30	6.74	7.50	8.32	9.14	9.91	10.60	11.15	11.51	11.64
35	6.80	7.62	8.51	9.42	10.31	11.12	11.81	12.34	12.65
40	6.79	7.69	8.67	9.70	10.71	11.67	12.53	13.23	13.74
45	6.71	7.71	8.81	9.96	11.13	12.25	13.29	14.19	14.91
50	6.57	7.68	8.91	10.22	11.55	12.86	14.10	15.22	16.18
55	-	7.61	8.99	10.47	11.99	13.50	14.96	16.32	17.53
60	-	7.49	9.05	10.71	12.44	14.17	15.87	17.49	18.97

Массовый расход, кг/ч

30	70	102	139	184	235	294	361	438	524
35	64	95	131	174	224	282	347	422	506
40	58	88	123	165	214	270	334	406	488
45	52	81	116	156	203	258	320	390	470
50	47	75	109	148	193	246	306	375	452
55	-	70	102	140	183	234	293	359	434
60	-	65	96	132	174	223	280	344	417

Холод. коэффициент

30	1.27	1.63	2.04	2.51	3.05	3.67	4.41	5.28	6.31
35	1.09	1.41	1.77	2.18	2.64	3.18	3.79	4.51	5.36
40	0.93	1.22	1.54	1.89	2.29	2.74	3.26	3.86	4.55
45	0.78	1.05	1.33	1.63	1.97	2.35	2.79	3.29	3.86
50	0.66	0.89	1.13	1.39	1.68	2.00	2.37	2.79	3.26
55	-	0.75	0.96	1.18	1.42	1.69	2.00	2.35	2.74
60	-	0.63	0.80	0.98	1.19	1.41	1.67	1.96	2.29

Номинальная производительность при to = -10 °C, tc = 45 °C

Холодопроизводительность	6 580	Вт
Потребляемая мощность	3 344	Вт
Потребляемый ток	11.13	А
Массовый расход	203	кг/ч
C.O.P.	1.97	

to: Температура кипения в точке росы

tc: Температура конденсации в точке росы

Номинальные условия : Перегрев = 11.1 К, Переохлаждение = 8.3 К

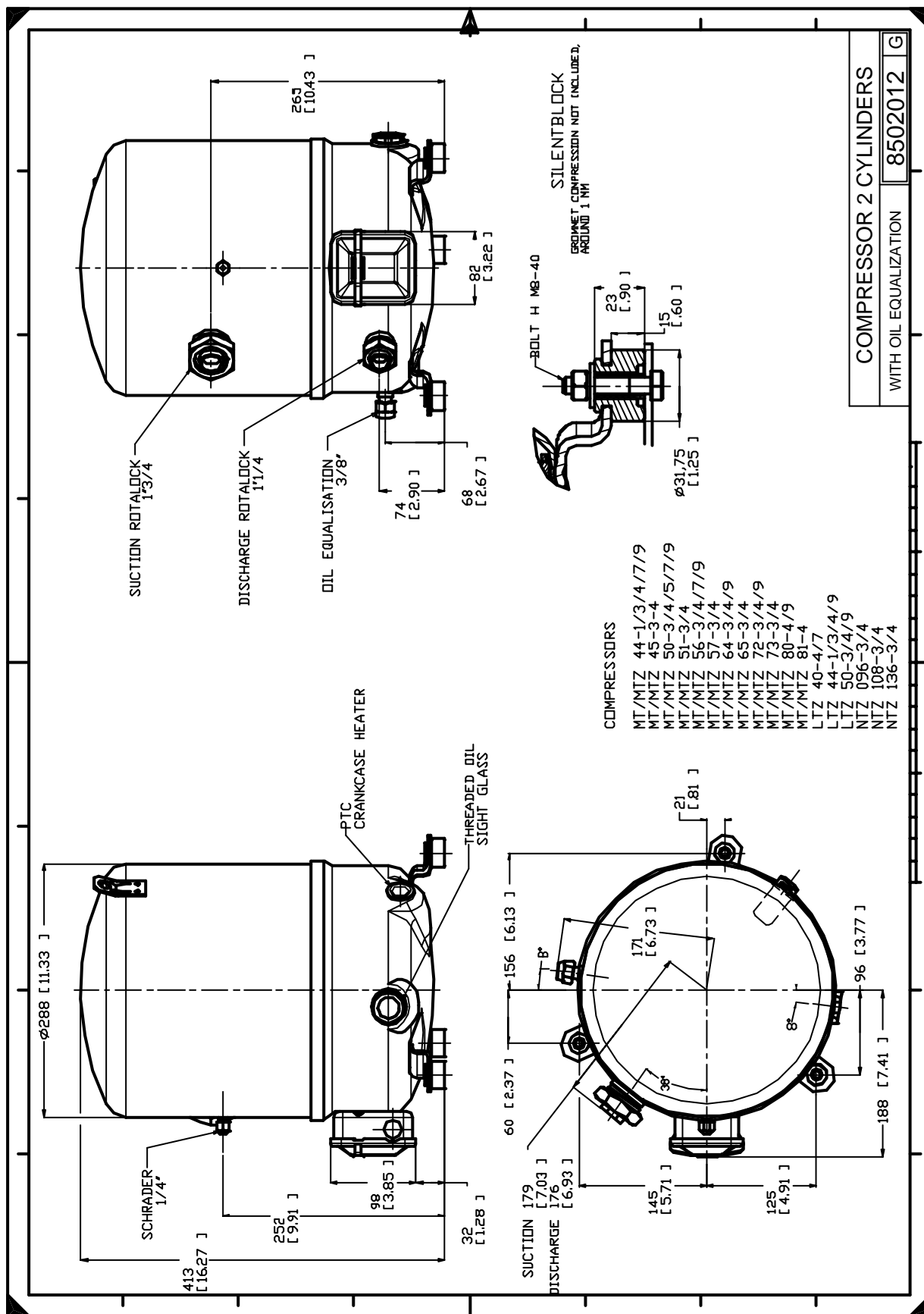
Настройки реле давления

Макс. настр. реле высокого давл.	27.7	Бар(Отн.)
Мин. настр. реле низкого давл.	0.2	Бар(Отн.)
Давл. цикла с вакуумированием	0.9	Бар(Отн.)

Звуковая мощность

Уровень звуковой мощности	82.9	дБА
С акустическим чехлом	0	дБА

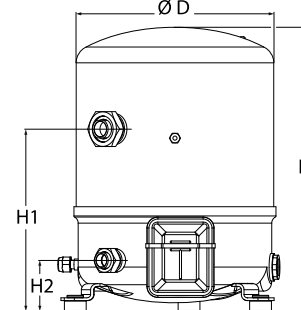
Все технические характеристики +/- 5%



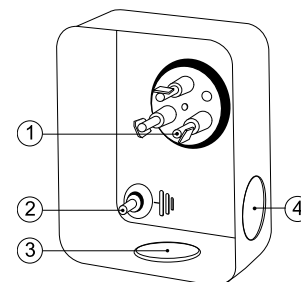
Фирма «Данфосс» не несет ответственности за какие-либо ошибки в каталогах, брошюрах или в других печатных материалах. Фирма «Данфосс» сохраняет за собой право на изменения в своей продукции в любое время без уведомления, если только эти изменения в уже заказанных изделиях не потребуют изменений в оборудовании, определенным предварительно соглашением между фирмой «Данфосс» и Покупателем.

Общие характеристики

Номер модели (на заводской табличке компрессора)	MTZ51HK4A	MTZ51HK4AVE
Кодовый номер компрессора в индивидуальной упаковке*	MTZ51-4I	MTZ51-4VI
Кодовый номер компрессора в общей упаковке**	MTZ51-4M	MTZ51-4VM
Номер чертежа	8502014e	8502012g
Всасывающий и нагнетательный патрубки	Rotolock	Rotolock
Всасывающий патрубок	1-3/4 " Rotolock	1-3/4 " Rotolock
Нагнетательный патрубок	1-1/4 " Rotolock	1-1/4 " Rotolock
Всасывающий патрубок с переходной втулкой	7/8 " ODF	7/8 " ODF
Нагнетательный патрубок с переходной втулкой	3/4 " ODF	3/4 " ODF
Смотровое стекло для контроля уровня масла	Нет	Резьбовое соединение 3/8" под отбортовку SAE
Штуцер для линии выравнивания масла	Нет	Нет
Штуцер для слива масла	Нет	Нет
Штуцер для манометра низкого давления	Клапан Шредера	Клапан Шредера
Перепускной клапан	30 бар/8 бар	30 бар/8 бар
Цилиндры	2	
Описанный объем	85.64 см ³ /об	
Описанный объем @ Номинальная частота	14.9 м ³ /h @ 2900 rpm - 18.0 м ³ /h @ 3500 rpm	
Масса нетто	35 кг	
Заправка масла	1.8 литр, Полиэфирное масло - 160PZ	
Максимальное испытательное давление на стороне низкого/высокого давления	25 Бар(Отн.) / 30 Бар(Отн.)	
Максимальный испытательный перепад давления	30 Бар	
Макс. количество пусков в час	12	
Предельная заправка хладагента	5 кг	
Применяемые хладагенты	R404A - R507A - R134a - R407C	

Размеры


D=288 мм
H=413 мм
H1=265 мм
H2=74 мм

Клеммная коробка


Класс защиты IP55 (с кабельным уплотнением)

- 1: Лопаточный разъем 1/4"
- 2: Заземление M4-12, усилие затягивания 2 Нм (17 дюйм x фунт)
- 3: Пробивное отверстие диам. 21 мм (0,83")
- 4: Отверстие диам. 21 мм (0,83")

Электрические характеристики

Номинальное напряжение	380-400V/3/50Hz - 460V/3/60Hz
Диапазон напряжения	340-440 V @ 50Hz - 414-506 V @ 60Hz
Сопротивление обмоток (между фазами) +/- 7% при 25°C	3.6 Ω
Максимальный непрерывный ток (MCC)	11.5 A
Ток при заторможенном роторе (LRA)	48.5 A
Защита электродвигателя	Внутренняя защита от перегрузки

Рекомендуемый момент затягивания при монтаже

Накидная гайка (Rotolock) или вентиль на всасывающем патрубке	110 Нм
Накидная гайка (Rotolock) или вентиль на нагнетательном патрубке	90 Нм
Смотровое стекло для контроля уровня масла	50 Нм
Электрические соединения / Заземление	Нм / 2 Нм
Крепежные болты	15 Нм

Детали, поставляемые с компрессором

Монтажный комплект с прокладками, болтами, гайками, втулками и шайбами
Соединительные втулки под пайку, накидные гайки и прокладки для всасывающего и нагнетательного патрубков (поставляются только с соединением типа Rotolock)
Начальная заправка масла
Инструкция по монтажу

Аттестация : Аттестовано CE, Аттестация UL (файл SA6873), Аттестация CCC

*Индивидуальная упаковка: компрессор в картонной коробке

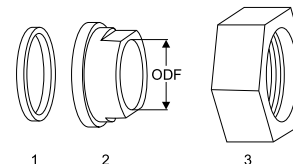
**Общая упаковка: 6 неупакованных компрессоров на поддоне (минимальный заказ 6)

Аксессуары для Rotolock, сторона всасывания
Кодовый номер

Переходная втулка под пайку, P07 (1-3/4" Rotolock, 7/8" ODF)"	8153013
Переходник угловой, C07 (1-3/4" Rotolock, 7/8" ODF)"	8168008
Вентиль Rotolock, V07 (1-3/4" Rotolock, 7/8" ODF)	8168032
Прокладка, 1-3/4"	8156132

Прокладка, переходная втулка и гайка
Аксессуары для Rotolock, сторона нагнетания
Кодовый номер

Переходная втулка под пайку, P04 (1-1/4" Rotolock, 3/4" ODF)"	8153008
Переходник угловой, C04 (1-1/4" Rotolock, 3/4" ODF)"	8168006
Вентиль Rotolock, V04 (1-1/4" Rotolock, 3/4" ODF)	8168029
Прокладка, 1-1/4"	8156131



1. Прокладка
2. Переходная втулка под пайку
3. Накидная гайка

Аксессуары для Rotolock, комплект
Кодовый номер

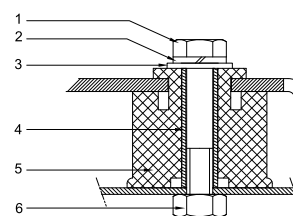
Комплект угловых переходников, C07 (1-3/4"~7/8"), C04 (1-1/4"~3/4)"	7703013
Комплект вентиля, V07 (1-3/4"~7/8"), V04 (1-1/4"~3/4)"	7703006
Комплект прокладок, 1", 1-1/4", 1-3/4", OSG, прокладки черные и белые"	8156009

Масла
Кодовый номер

Масло POE, 160PZ, 1 -литровая банка	7754019
Масло POE, 160PZ, 2 -литровая банка	7754020

Подогреватели картера
Кодовый номер

Терморезисторный (PTC) подогреватель картера, 35 Вт, с теплопроводящей пастой	7773001
Терморезисторный (PTC) подогреватель картера, 35 Вт, без теплопроводящей пасты	7773125
Подогреватель картера ленточного типа, 65 Вт, 110 В, аттестованный CE, UL	7773109
Подогреватель картера ленточного типа, 65 Вт, 230 В, аттестованный CE, UL	7773107
Подогреватель картера ленточного типа, 65 Вт, 400 В, аттестованный CE, UL	7773117
Подогреватель картера ленточного типа, 50 Вт, 460 В, UL	7773006
Подогреватель картера ленточного типа, 50 Вт, 110 В, UL	7773010
Подогреватель картера ленточного типа, 50 Вт, 240 В, UL	7773003
Подогреватель картера ленточного типа, 50 Вт, 400 В, UL	7773009

Монтажный комплект


1. Болт (3 шт.)
2. Стопорная шайба (3 шт.)
3. Плоская шайба (3 шт.)
4. Втулка (3 шт.)
5. Прокладка (3 шт.)
6. Гайка (3 шт.)

Прочие аксессуары
Кодовый номер

Комплект электронного оборудования для плавного пуска, MCI 15 C	7705006
Комплект для плавного пуска со статорным резистором и пускателем, SCR01	7702003
Акустический чехол для 2-цилиндрового компрессора	7755002
Накидная гайка с отверстием для линии выравнивания масла	8153127

Запасные части
Кодовый номер

Монтажный комплект для 1 и 2-цилиндрового компрессора, включает в себя: 3 резиновых втулки, 3 болта.	8156001
Смотровое стекло с прокладками (черными и белыми)	8156019
Прокладка для смотрового стекла для контроля уровня масла, 1-1/8" (черный хлоропрен)	8156145
Сервисный комплект для клеммной коробки 80 x 96 мм, включает в себя: крышку, зажим	8156134

Темп. конд., °C (tc)	Температура кипения, °C (to)							
	-15	-10	-5	0	5	10	15	

Холодопроизводительность, Вт

35	4 843	6 491	8 474	10 833	13 613	16 855	20 605	-	-
40	4 348	5 896	7 749	9 951	12 545	15 573	19 079	-	-
45	3 848	5 298	7 025	9 071	11 480	14 296	17 561	-	-
50	-	4 699	6 300	8 193	10 420	13 025	16 051	-	-
55	-	-	5 578	7 319	9 365	11 762	14 550	-	-
60	-	-	-	6 448	8 317	10 506	13 059	-	-
65	-	-	-	5 583	7 275	9 259	11 579	-	-

Потребляемая мощность, Вт

35	2 241	2 484	2 684	2 849	2 985	3 098	3 194	-	-
40	2 307	2 601	2 844	3 045	3 208	3 342	3 451	-	-
45	2 344	2 699	2 997	3 244	3 447	3 612	3 746	-	-
50	-	2 765	3 128	3 433	3 687	3 895	4 065	-	-
55	-	-	3 225	3 599	3 915	4 178	4 394	-	-
60	-	-	-	3 728	4 116	4 445	4 720	-	-
65	-	-	-	3 804	4 278	4 684	5 029	-	-

Потребляемый ток, Вт

35	4.70	4.97	5.23	5.46	5.67	5.87	6.05	-	-
40	4.78	5.10	5.40	5.67	5.90	6.11	6.30	-	-
45	4.83	5.23	5.59	5.91	6.19	6.43	6.64	-	-
50	-	5.32	5.76	6.16	6.50	6.79	7.04	-	-
55	-	-	5.90	6.39	6.81	7.18	7.49	-	-
60	-	-	-	6.57	7.10	7.55	7.95	-	-
65	-	-	-	6.68	7.33	7.90	8.39	-	-

Массовый расход, кг/ч

35	105	139	178	224	277	338	408	-	-
40	99	132	171	216	268	327	396	-	-
45	93	125	163	207	258	316	382	-	-
50	-	118	155	198	247	304	369	-	-
55	-	-	146	188	236	291	354	-	-
60	-	-	-	177	224	278	339	-	-
65	-	-	-	166	212	264	324	-	-

Холод. коэффициент

35	2.16	2.61	3.16	3.80	4.56	5.44	6.45	-	-
40	1.88	2.27	2.72	3.27	3.91	4.66	5.53	-	-
45	1.64	1.96	2.34	2.80	3.33	3.96	4.69	-	-
50	-	1.70	2.01	2.39	2.83	3.34	3.95	-	-
55	-	-	1.73	2.03	2.39	2.82	3.31	-	-
60	-	-	-	1.73	2.02	2.36	2.77	-	-
65	-	-	-	1.47	1.70	1.98	2.30	-	-

Номинальная производительность при to = 5 °C, tc = 50 °C

Холодопроизводительность	10 420	Вт
Потребляемая мощность	3 687	Вт
Потребляемый ток	6.50	А
Массовый расход	247	кг/ч
C.O.P.	2.83	



to: Температура кипения в точке росы

tc: Температура конденсации в точке росы

Номинальные условия : Перегрев = 10 К, Переохлаждение = 0 К

Настройки реле давления

Макс. настр. реле высокого давл.	29.4	Бар(Отн.)
Мин. настр. реле низкого давл.	0.2	Бар(Отн.)
Давл. цикла с вакуумированием	1.3	Бар(Отн.)

Звуковая мощность

Уровень звуковой мощности	0	дБА
С акустическим чехлом	0	дБА

Все технические характеристики +/- 5%

Темп. конд., °C (tc)	Температура кипения, °C (to)							
	-15	-10	-5	0	5	10	15	

Холодопроизводительность, Вт

35	5 213	6 979	9 099	11 619	14 584	18 040	22 031	-	-
40	4 705	6 372	8 364	10 727	13 506	16 747	20 496	-	-
45	4 192	5 762	7 628	9 836	12 431	15 460	18 968	-	-
50	-	5 148	6 890	8 945	11 360	14 179	17 448	-	-
55	-	-	6 152	8 057	10 293	12 904	15 939	-	-
60	-	-	-	7 172	9 231	11 639	14 441	-	-
65	-	-	-	6 291	8 178	10 385	12 958	-	-

Потребляемая мощность, Вт

35	2 241	2 484	2 684	2 849	2 985	3 098	3 194	-	-
40	2 307	2 601	2 844	3 045	3 208	3 342	3 451	-	-
45	2 344	2 699	2 997	3 244	3 447	3 612	3 746	-	-
50	-	2 765	3 128	3 433	3 687	3 895	4 065	-	-
55	-	-	3 225	3 599	3 915	4 178	4 394	-	-
60	-	-	-	3 728	4 116	4 445	4 720	-	-
65	-	-	-	3 804	4 278	4 684	5 029	-	-

Потребляемый ток, Вт

35	4.70	4.97	5.23	5.46	5.67	5.87	6.05	-	-
40	4.78	5.10	5.40	5.67	5.90	6.11	6.30	-	-
45	4.83	5.23	5.59	5.91	6.19	6.43	6.64	-	-
50	-	5.32	5.76	6.16	6.50	6.79	7.04	-	-
55	-	-	5.90	6.39	6.81	7.18	7.49	-	-
60	-	-	-	6.57	7.10	7.55	7.95	-	-
65	-	-	-	6.68	7.33	7.90	8.39	-	-

Массовый расход, кг/ч

35	105	138	177	223	275	336	406	-	-
40	99	132	170	214	266	325	393	-	-
45	92	125	162	206	256	314	380	-	-
50	-	117	154	197	246	302	366	-	-
55	-	-	145	187	235	290	352	-	-
60	-	-	-	176	223	277	337	-	-
65	-	-	-	165	211	263	322	-	-

Холод. коэффициент

35	2.33	2.81	3.39	4.08	4.89	5.82	6.90	-	-
40	2.04	2.45	2.94	3.52	4.21	5.01	5.94	-	-
45	1.79	2.13	2.55	3.03	3.61	4.28	5.06	-	-
50	-	1.86	2.20	2.61	3.08	3.64	4.29	-	-
55	-	-	1.91	2.24	2.63	3.09	3.63	-	-
60	-	-	-	1.92	2.24	2.62	3.06	-	-
65	-	-	-	1.65	1.91	2.22	2.58	-	-

Номинальная производительность при to = 7.2 °C, tc = 54.4 °C

Холодопроизводительность	11 531	Вт
Потребляемая мощность	4 007	Вт
Потребляемый ток	6.94	А
Массовый расход	260	кг/ч
C.O.P.	2.88	

to: Температура кипения в точке росы

tc: Температура конденсации в точке росы

Номинальные условия : Перегрев = 11.1 К, Переохлаждение = 8.3 К

Настройки реле давления

Макс. настр. реле высокого давл.	29.4	Бар(Отн.)
Мин. настр. реле низкого давл.	0.2	Бар(Отн.)
Давл. цикла с вакуумированием	1.3	Бар(Отн.)

Звуковая мощность

Уровень звуковой мощности	0	дБА
С акустическим чехлом	0	дБА

Все технические характеристики +/- 5%

Темп. конд., °C (tc)	Температура кипения, °C (to)							
	-15	-10	-5	0	5	10	15	20

Холодопроизводительность, Вт

35	3 018	4 164	5 584	7 316	9 401	11 877	14 784	18 159	-
40	2 677	3 740	5 053	6 656	8 587	10 887	13 593	16 745	-
45	2 356	3 343	4 557	6 038	7 824	9 955	12 470	15 407	-
50	2 050	2 969	4 092	5 458	7 107	9 077	11 407	14 137	-
55	1 752	2 611	3 651	4 911	6 430	8 247	10 401	12 931	-
60	-	2 264	3 229	4 390	5 787	7 459	9 445	11 783	-
65	-	-	-	3 891	5 174	6 709	8 534	10 688	-
70	-	-	-	-	-	5 990	7 662	9 640	-

Потребляемая мощность, Вт

35	1 538	1 712	1 857	1 973	2 062	2 125	2 163	2 176	-
40	1 558	1 760	1 931	2 072	2 185	2 271	2 330	2 363	-
45	1 568	1 801	2 003	2 173	2 313	2 425	2 509	2 566	-
50	1 564	1 832	2 067	2 270	2 442	2 584	2 696	2 781	-
55	1 541	1 848	2 121	2 360	2 567	2 742	2 887	3 003	-
60	-	1 844	2 158	2 437	2 683	2 896	3 077	3 228	-
65	-	-	-	2 499	2 787	3 041	3 262	3 451	-
70	-	-	-	-	-	3 172	3 437	3 669	-

Потребляемый ток, Вт

35	3.83	4.08	4.28	4.44	4.56	4.65	4.71	4.76	-
40	3.97	4.24	4.45	4.62	4.74	4.84	4.90	4.94	-
45	4.02	4.31	4.55	4.74	4.89	5.00	5.08	5.13	-
50	3.99	4.32	4.60	4.83	5.01	5.15	5.25	5.33	-
55	3.89	4.29	4.62	4.89	5.12	5.30	5.45	5.55	-
60	-	4.22	4.61	4.95	5.24	5.48	5.67	5.83	-
65	-	-	-	5.03	5.38	5.69	5.95	6.17	-
70	-	-	-	-	-	5.96	6.30	6.60	-

Массовый расход, кг/ч

35	73	99	130	167	210	260	318	385	-
40	69	94	124	159	201	250	306	371	-
45	64	88	118	152	193	240	295	358	-
50	59	83	112	146	185	231	284	345	-
55	54	78	106	139	178	223	274	334	-
60	-	72	100	133	171	214	265	323	-
65	-	-	-	126	164	206	256	312	-
70	-	-	-	-	-	199	247	302	-

Холод. коэффициент

35	1.96	2.43	3.01	3.71	4.56	5.59	6.83	8.34	-
40	1.72	2.13	2.62	3.21	3.93	4.79	5.84	7.09	-
45	1.50	1.86	2.28	2.78	3.38	4.11	4.97	6.00	-
50	1.31	1.62	1.98	2.40	2.91	3.51	4.23	5.08	-
55	1.14	1.41	1.72	2.08	2.51	3.01	3.60	4.31	-
60	-	1.23	1.50	1.80	2.16	2.58	3.07	3.65	-
65	-	-	-	1.56	1.86	2.21	2.62	3.10	-
70	-	-	-	-	-	1.89	2.23	2.63	-

Номинальная производительность при to = 5 °C, tc = 50 °C

Холодопроизводительность	7 107	Вт
Потребляемая мощность	2 442	Вт
Потребляемый ток	5.01	А
Массовый расход	185	кг/ч
C.O.P.	2.91	

to: Температура кипения в точке росы

tc: Температура конденсации в точке росы

Номинальные условия: Перегрев = 10 К, Переохлаждение = 0 К

Настройки реле давления

Макс. настр. реле высокого давл.	22.6	Бар(Отн.)
Мин. настр. реле низкого давл.	0.2	Бар(Отн.)
Давл. цикла с вакуумированием	0.5	Бар(Отн.)

Звуковая мощность

Уровень звуковой мощности	0	дБА
С акустическим чехлом	0	дБА

Все технические характеристики +/- 5%

Фирма «Данфосс» не несет ответственности за какие-либо ошибки в каталогах, брошюрах или в других печатных материалах. Фирма «Данфосс» сохраняет за собой право на изменения в своей продукции в любое время без уведомления, если только эти изменения в уже заказанных изделиях не потребуют изменений в оборудовании, определенным предварительно соглашением между фирмой «Данфосс» и Покупателем.

Темп. конд., °C (tc)	Температура кипения, °C (to)							
	-15	-10	-5	0	5	10	15	20

Холодопроизводительность, Вт

35	3 269	4 502	6 028	7 886	10 119	12 765	15 867	19 464	-
40	2 916	4 065	5 483	7 209	9 286	11 754	14 654	18 026	-
45	2 582	3 656	4 974	6 577	8 507	10 804	13 510	16 666	-
50	2 263	3 269	4 495	5 983	7 775	9 910	12 431	15 377	-
55	1 950	2 898	4 042	5 424	7 084	9 066	11 410	14 156	-
60	-	2 538	3 608	4 892	6 431	8 267	10 443	12 998	-
65	-	-	-	4 382	5 809	7 509	9 525	11 898	-
70	-	-	-	-	-	6 786	8 652	10 852	-

Потребляемая мощность, Вт

35	1 538	1 712	1 857	1 973	2 062	2 125	2 163	2 176	-
40	1 558	1 760	1 931	2 072	2 185	2 271	2 330	2 363	-
45	1 568	1 801	2 003	2 173	2 313	2 425	2 509	2 566	-
50	1 564	1 832	2 067	2 270	2 442	2 584	2 696	2 781	-
55	1 541	1 848	2 121	2 360	2 567	2 742	2 887	3 003	-
60	-	1 844	2 158	2 437	2 683	2 896	3 077	3 228	-
65	-	-	-	2 499	2 787	3 041	3 262	3 451	-
70	-	-	-	-	-	3 172	3 437	3 669	-

Потребляемый ток, Вт

35	3.83	4.08	4.28	4.44	4.56	4.65	4.71	4.76	-
40	3.97	4.24	4.45	4.62	4.74	4.84	4.90	4.94	-
45	4.02	4.31	4.55	4.74	4.89	5.00	5.08	5.13	-
50	3.99	4.32	4.60	4.83	5.01	5.15	5.25	5.33	-
55	3.89	4.29	4.62	4.89	5.12	5.30	5.45	5.55	-
60	-	4.22	4.61	4.95	5.24	5.48	5.67	5.83	-
65	-	-	-	5.03	5.38	5.69	5.95	6.17	-
70	-	-	-	-	-	5.96	6.30	6.60	-

Массовый расход, кг/ч

35	73	99	129	166	209	259	317	383	-
40	68	93	123	158	200	249	305	369	-
45	63	88	117	152	192	239	293	356	-
50	59	83	111	145	184	230	283	343	-
55	54	77	106	138	177	221	273	332	-
60	-	72	100	132	170	213	263	321	-
65	-	-	-	126	163	205	254	310	-
70	-	-	-	-	-	198	246	301	-

Холод. коэффициент

35	2.13	2.63	3.25	4.00	4.91	6.01	7.34	8.94	-
40	1.87	2.31	2.84	3.48	4.25	5.18	6.29	7.63	-
45	1.65	2.03	2.48	3.03	3.68	4.46	5.39	6.50	-
50	1.45	1.78	2.17	2.64	3.18	3.84	4.61	5.53	-
55	1.27	1.57	1.91	2.30	2.76	3.31	3.95	4.71	-
60	-	1.38	1.67	2.01	2.40	2.85	3.39	4.03	-
65	-	-	-	1.75	2.08	2.47	2.92	3.45	-
70	-	-	-	-	-	2.14	2.52	2.96	-

Номинальная производительность при to = 7.2 °C, tc = 54.4 °C

Холодопроизводительность	8 003	Вт
Потребляемая мощность	2 631	Вт
Потребляемый ток	5.19	А
Массовый расход	197	кг/ч
C.O.P.	3.04	

to: Температура кипения в точке росы

tc: Температура конденсации в точке росы

Номинальные условия : Перегрев = 11.1 К, Переохлаждение = 8.3 К

Настройки реле давления

Макс. настр. реле высокого давл.	22.6	Бар(Отн.)
Мин. настр. реле низкого давл.	0.2	Бар(Отн.)
Давл. цикла с вакуумированием	0.5	Бар(Отн.)

Звуковая мощность

Уровень звуковой мощности	0	дБА
С акустическим чехлом	0	дБА

Все технические характеристики +/- 5%

Фирма «Данфосс» не несет ответственности за какие-либо ошибки в каталогах, брошюрах или в других печатных материалах. Фирма «Данфосс» сохраняет за собой право на изменения в своей продукции в любое время без уведомления, если только эти изменения в уже заказанных изделиях не потребуют изменений в оборудовании, определенным предварительно соглашением между фирмой «Данфосс» и Покупателем.

Темп. конд., °C (tc)	Температура кипения, °C (to)								
	-30	-25	-20	-15	-10	-5	0	5	10

Холодопроизводительность, Вт

30	2 747	3 839	5 204	6 879	8 899	11 300	14 117	17 386	21 143
35	2 370	3 366	4 611	6 139	7 986	10 189	12 783	15 802	19 284
40	2 021	2 923	4 047	5 430	7 106	9 113	11 484	14 256	17 464
45	1 696	2 505	3 510	4 749	6 256	8 067	10 218	12 744	15 681
50	1 391	2 108	2 997	4 094	5 433	7 050	8 982	11 263	13 929
55	-	1 731	2 504	3 459	4 632	6 057	7 771	9 809	12 206
60	-	1 368	2 028	2 843	3 851	5 085	6 583	8 379	10 509

Потребляемая мощность, Вт

30	1 933	2 198	2 440	2 656	2 846	3 005	3 131	3 223	3 277
35	1 946	2 238	2 508	2 754	2 973	3 163	3 322	3 448	3 536
40	1 948	2 269	2 569	2 846	3 098	3 322	3 515	3 676	3 802
45	1 935	2 288	2 620	2 931	3 218	3 477	3 708	3 907	4 072
50	1 907	2 293	2 661	3 008	3 331	3 629	3 899	4 139	4 345
55	-	2 283	2 688	3 073	3 436	3 775	4 087	4 369	4 619
60	-	2 257	2 701	3 127	3 532	3 913	4 269	4 596	4 893

Потребляемый ток, Вт

30	4.36	4.68	4.98	5.26	5.51	5.73	5.90	6.02	6.08
35	4.39	4.73	5.05	5.36	5.65	5.90	6.11	6.27	6.39
40	4.40	4.77	5.13	5.47	5.80	6.09	6.35	6.56	6.73
45	4.40	4.80	5.20	5.58	5.95	6.29	6.60	6.88	7.10
50	4.37	4.81	5.25	5.68	6.10	6.50	6.87	7.21	7.50
55	-	4.79	5.28	5.76	6.24	6.70	7.14	7.54	7.91
60	-	4.73	5.28	5.82	6.36	6.89	7.40	7.88	8.33

Массовый расход, кг/ч

30	87	119	157	201	254	315	385	465	556
35	81	112	149	192	243	302	371	449	538
40	75	105	141	183	233	290	357	433	520
45	69	98	133	174	222	278	343	417	502
50	63	91	125	165	211	266	329	401	484
55	-	85	117	156	201	254	315	385	466
60	-	78	109	147	191	242	301	370	448

Холод. коэффициент

30	1.42	1.75	2.13	2.59	3.13	3.76	4.51	5.39	6.45
35	1.22	1.50	1.84	2.23	2.69	3.22	3.85	4.58	5.45
40	1.04	1.29	1.58	1.91	2.29	2.74	3.27	3.88	4.59
45	0.88	1.09	1.34	1.62	1.94	2.32	2.76	3.26	3.85
50	0.73	0.92	1.13	1.36	1.63	1.94	2.30	2.72	3.21
55	-	0.76	0.93	1.13	1.35	1.60	1.90	2.25	2.64
60	-	0.61	0.75	0.91	1.09	1.30	1.54	1.82	2.15

Номинальная производительность при to = -10 °C, tc = 45 °C

Холодопроизводительность	6 256	Вт
Потребляемая мощность	3 218	Вт
Потребляемый ток	5.95	А
Массовый расход	222	кг/ч
C.O.P.	1.94	

to: Температура кипения в точке росы

tc: Температура конденсации в точке росы

Номинальные условия : Перегрев = 10 К, Переохлаждение = 0 К


Настройки реле давления

Макс. настр. реле высокого давл.	27.7	Бар(Отн.)
Мин. настр. реле низкого давл.	0.2	Бар(Отн.)
Давл. цикла с вакуумированием	0.9	Бар(Отн.)

Звуковая мощность

Уровень звуковой мощности	82.9	дБА
С акустическим чехлом	0	дБА

Все технические характеристики +/- 5%

Темп. конд., °C (tc)	Температура кипения, °C (to)								
	-30	-25	-20	-15	-10	-5	0	5	10

Холодопроизводительность, Вт

30	3 058	4 261	5 763	7 599	9 808	12 426	15 492	19 042	23 113
35	2 667	3 776	5 156	6 845	8 881	11 303	14 146	17 449	21 248
40	2 304	3 319	4 580	6 124	7 990	10 216	12 839	15 897	19 427
45	1 966	2 890	4 033	5 434	7 131	9 164	11 569	14 385	17 649
50	1 648	2 483	3 511	4 771	6 303	8 145	10 335	12 912	15 914
55	-	2 097	3 013	4 136	5 506	7 161	9 141	11 485	14 231
60	-	1 729	2 539	3 529	4 742	6 217	7 995	10 115	12 615

Потребляемая мощность, Вт

30	1 933	2 198	2 440	2 656	2 846	3 005	3 131	3 223	3 277
35	1 946	2 238	2 508	2 754	2 973	3 163	3 322	3 448	3 536
40	1 948	2 269	2 569	2 846	3 098	3 322	3 515	3 676	3 802
45	1 935	2 288	2 620	2 931	3 218	3 477	3 708	3 907	4 072
50	1 907	2 293	2 661	3 008	3 331	3 629	3 899	4 139	4 345
55	-	2 283	2 688	3 073	3 436	3 775	4 087	4 369	4 619
60	-	2 257	2 701	3 127	3 532	3 913	4 269	4 596	4 893

Потребляемый ток, Вт

30	4.36	4.68	4.98	5.26	5.51	5.73	5.90	6.02	6.08
35	4.39	4.73	5.05	5.36	5.65	5.90	6.11	6.27	6.39
40	4.40	4.77	5.13	5.47	5.80	6.09	6.35	6.56	6.73
45	4.40	4.80	5.20	5.58	5.95	6.29	6.60	6.88	7.10
50	4.37	4.81	5.25	5.68	6.10	6.50	6.87	7.21	7.50
55	-	4.79	5.28	5.76	6.24	6.70	7.14	7.54	7.91
60	-	4.73	5.28	5.82	6.36	6.89	7.40	7.88	8.33

Массовый расход, кг/ч

30	87	118	156	200	252	313	383	462	552
35	81	111	148	191	242	301	369	446	534
40	75	104	140	182	231	288	355	430	516
45	69	97	132	173	221	276	341	414	498
50	63	91	124	164	210	264	327	399	480
55	-	84	116	155	200	252	313	383	462
60	-	77	109	146	189	240	299	367	445

Холод. коэффициент

30	1.58	1.94	2.36	2.86	3.45	4.14	4.95	5.91	7.05
35	1.37	1.69	2.06	2.49	2.99	3.57	4.26	5.06	6.01
40	1.18	1.46	1.78	2.15	2.58	3.08	3.65	4.32	5.11
45	1.02	1.26	1.54	1.85	2.22	2.64	3.12	3.68	4.33
50	0.86	1.08	1.32	1.59	1.89	2.24	2.65	3.12	3.66
55	-	0.92	1.12	1.35	1.60	1.90	2.24	2.63	3.08
60	-	0.77	0.94	1.13	1.34	1.59	1.87	2.20	2.58

Номинальная производительность при to = -10 °C, tc = 45 °C

Холодопроизводительность	7 131	Вт
Потребляемая мощность	3 218	Вт
Потребляемый ток	5.95	А
Массовый расход	221	кг/ч
C.O.P.	2.22	

to: Температура кипения в точке росы

tc: Температура конденсации в точке росы

Номинальные условия : Перегрев = 11.1 К, Переохлаждение = 8.3 К

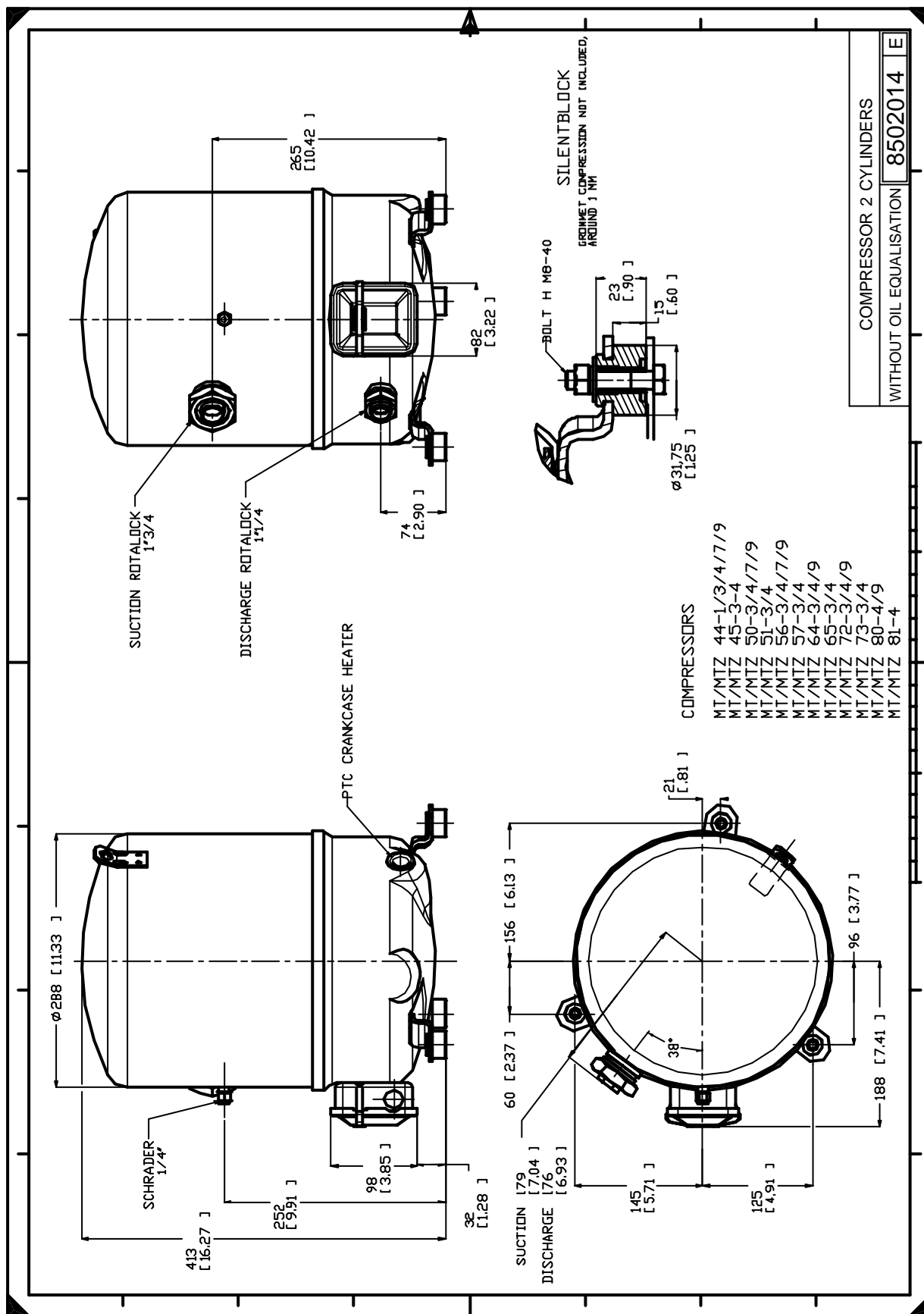
Настройки реле давления

Макс. настр. реле высокого давл.	27.7	Бар(Отн.)
Мин. настр. реле низкого давл.	0.2	Бар(Отн.)
Давл. цикла с вакуумированием	0.9	Бар(Отн.)

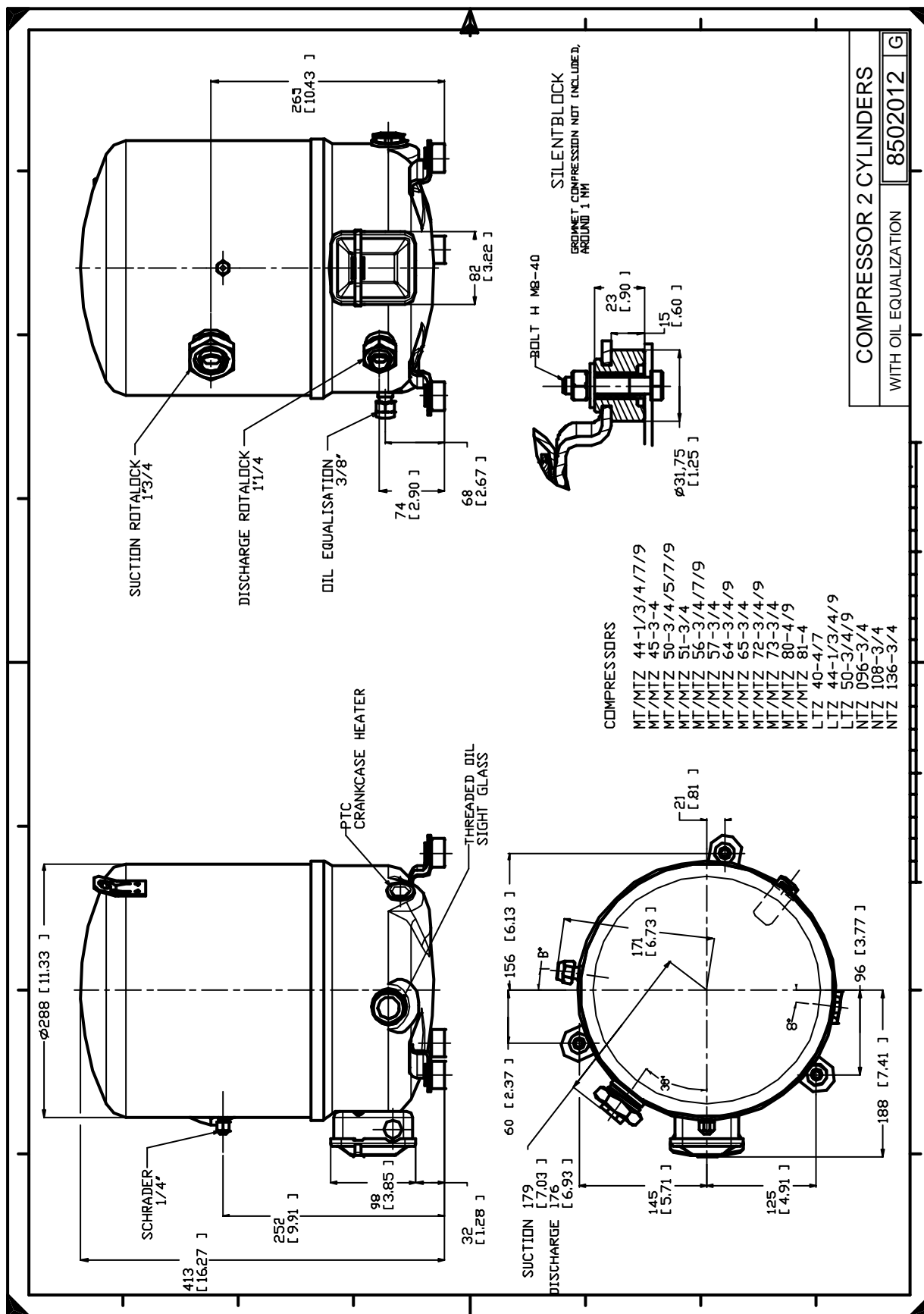
Звуковая мощность

Уровень звуковой мощности	82.9	дБА
С акустическим чехлом	0	дБА

Все технические характеристики +/- 5%



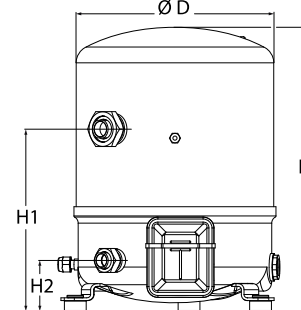
Фирма «Данфосс» не несет ответственности за какие-либо ошибки в каталогах, брошюрах или в других печатных материалах. Фирма «Данфосс» сохраняет за собой право на изменения в своей продукции в любое время без уведомления, если только эти изменения в уже заказанных изделиях не потребуют изменений в оборудовании, определенным предварительно соглашением между фирмой «Данфосс» и Покупателем.



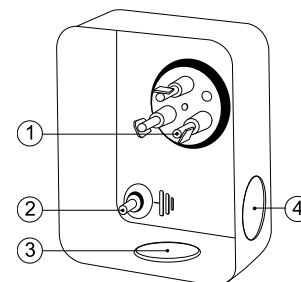
Фирма «Данфосс» не несет ответственности за какие-либо ошибки в каталогах, брошюрах или в других печатных материалах. Фирма «Данфосс» сохраняет за собой право на изменения в своей продукции в любое время без уведомления, если только эти изменения в уже заказанных изделиях не потребуют изменений в оборудовании, определенным предварительно соглашением между фирмой «Данфосс» и Покупателем.

Общие характеристики

Номер модели (на заводской табличке компрессора)	MTZ56HL4A	MTZ56HL4AVE
Кодовый номер компрессора в индивидуальной упаковке*	MTZ56-4I	MTZ56-4VI
Кодовый номер компрессора в общей упаковке**	MTZ56-4M	MTZ56-4VM
Номер чертежа	8502014e	8502012g
Всасывающий и нагнетательный патрубки	Rotolock	Rotolock
Всасывающий патрубок	1-3/4 " Rotolock	1-3/4 " Rotolock
Нагнетательный патрубок	1-1/4 " Rotolock	1-1/4 " Rotolock
Всасывающий патрубок с переходной втулкой	7/8 " ODF	7/8 " ODF
Нагнетательный патрубок с переходной втулкой	3/4 " ODF	3/4 " ODF
Смотровое стекло для контроля уровня масла	Нет	Резьбовое соединение 3/8" под отбортовку SAE
Штуцер для линии выравнивания масла	Нет	Нет
Штуцер для слива масла	Нет	Нет
Штуцер для манометра низкого давления	Клапан Шредера	Клапан Шредера
Перепускной клапан	30 бар/8 бар	30 бар/8 бар
Цилиндры	2	
Описанный объем	96.13 см3/об	
Описанный объем @ Номинальная частота	16.7 м3/ч @ 2900 rpm - 20.2 м3/ч @ 3500 rpm	
Масса нетто	37 кг	
Заправка масла	1.8 литр, Полиэфирное масло - 160PZ	
Максимальное испытательное давление на стороне низкого/высокого давления	25 Бар(Отн.) / 30 Бар(Отн.)	
Максимальный испытательный перепад давления	30 Бар	
Макс. количество пусков в час	12	
Предельная заправка хладагента	5 кг	
Применяемые хладагенты	R404A - R507A - R134a - R407C	

Размеры


D=288 мм
H=413 мм
H1=265 мм
H2=74 мм

Клеммная коробка


Класс защиты IP55 (с кабельным уплотнением)

- 1: Лопаточный разъем 1/4"
- 2: Заземление M4-12, усилие затягивания 2 Нм (17 дюйм x фунт)
- 3: Пробивное отверстие диам. 21 мм (0,83")
- 4: Отверстие диам. 21 мм (0,83")

Электрические характеристики

Номинальное напряжение	380-400V/3/50Hz - 460V/3/60Hz
Диапазон напряжения	340-440 V @ 50Hz - 414-506 V @ 60Hz
Сопротивление обмоток (между фазами) +/- 7% при 25°C	2.41 Ω
Максимальный непрерывный ток (MCC)	12 A
Ток при заторможенном роторе (LRA)	60 A
Защита электродвигателя	Внутренняя защита от перегрузки

Рекомендуемый момент затягивания при монтаже

Накидная гайка (Rotolock) или вентиль на всасывающем патрубке	110 Нм
Накидная гайка (Rotolock) или вентиль на нагнетательном патрубке	90 Нм
Смотровое стекло для контроля уровня масла	50 Нм
Электрические соединения / Заземление	Нм / 2 Нм
Крепежные болты	15 Нм

Детали, поставляемые с компрессором

Монтажный комплект с прокладками, болтами, гайками, втулками и шайбами
Соединительные втулки под пайку, накидные гайки и прокладки для всасывающего и нагнетательного патрубков (поставляются только с соединением типа Rotolock)
Начальная заправка масла
Инструкция по монтажу

Аттестация : Аттестовано CE, Аттестация UL (файл SA6873), -

*Индивидуальная упаковка: компрессор в картонной коробке

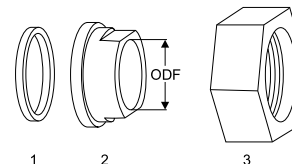
**Общая упаковка: 6 неупакованных компрессоров на поддоне (минимальный заказ 6)

Аксессуары для Rotolock, сторона всасывания
Кодовый номер

Переходная втулка под пайку, P07 (1-3/4" Rotolock, 7/8" ODF)"	8153013
Переходник угловой, C07 (1-3/4" Rotolock, 7/8" ODF)"	8168008
Вентиль Rotolock, V07 (1-3/4" Rotolock, 7/8" ODF)	8168032
Прокладка, 1-3/4"	8156132

Прокладка, переходная втулка и гайка
Аксессуары для Rotolock, сторона нагнетания
Кодовый номер

Переходная втулка под пайку, P04 (1-1/4" Rotolock, 3/4" ODF)"	8153008
Переходник угловой, C04 (1-1/4" Rotolock, 3/4" ODF)"	8168006
Вентиль Rotolock, V04 (1-1/4" Rotolock, 3/4" ODF)	8168029
Прокладка, 1-1/4"	8156131



1. Прокладка
2. Переходная втулка под пайку
3. Накидная гайка

Аксессуары для Rotolock, комплект
Кодовый номер

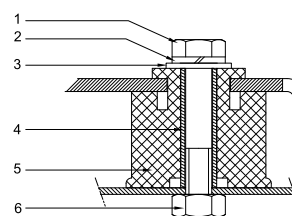
Комплект угловых переходников, C07 (1-3/4"~7/8"), C04 (1-1/4"~3/4)"	7703013
Комплект вентиля, V07 (1-3/4"~7/8"), V04 (1-1/4"~3/4)"	7703006
Комплект прокладок, 1", 1-1/4", 1-3/4", OSG, прокладки черные и белые"	8156009

Масла
Кодовый номер

Масло POE, 160PZ, 1 -литровая банка	7754019
Масло POE, 160PZ, 2 -литровая банка	7754020

Подогреватели картера
Кодовый номер

Терморезисторный (PTC) подогреватель картера, 35 Вт, с теплопроводящей пастой	7773001
Терморезисторный (PTC) подогреватель картера, 35 Вт, без теплопроводящей пасты	7773125
Подогреватель картера ленточного типа, 65 Вт, 110 В, аттестованный CE, UL	7773109
Подогреватель картера ленточного типа, 65 Вт, 230 В, аттестованный CE, UL	7773107
Подогреватель картера ленточного типа, 65 Вт, 400 В, аттестованный CE, UL	7773117
Подогреватель картера ленточного типа, 50 Вт, 460 В, UL	7773006
Подогреватель картера ленточного типа, 50 Вт, 110 В, UL	7773010
Подогреватель картера ленточного типа, 50 Вт, 240 В, UL	7773003
Подогреватель картера ленточного типа, 50 Вт, 400 В, UL	7773009

Монтажный комплект


1. Болт (3 шт.)
2. Стопорная шайба (3 шт.)
3. Плоская шайба (3 шт.)
4. Втулка (3 шт.)
5. Прокладка (3 шт.)
6. Гайка (3 шт.)

Прочие аксессуары
Кодовый номер

Комплект электронного оборудования для плавного пуска, MCI 15 C	7705006
Комплект для плавного пуска со статорным резистором и пускателем, SCR01	7702003
Акустический чехол для 2-цилиндрового компрессора	7755002
Накидная гайка с отверстием для линии выравнивания масла	8153127

Запасные части
Кодовый номер

Монтажный комплект для 1 и 2-цилиндрового компрессора, включает в себя: 3 резиновых втулки, 3 болта.	8156001
Смотровое стекло с прокладками (черными и белыми)	8156019
Прокладка для смотрового стекла для контроля уровня масла, 1-1/8" (черный хлоропрен)	8156145
Сервисный комплект для клеммной коробки 80 x 96 мм, включает в себя: крышку, зажим	8156134

Темп. конд., °C (tc)	Температура кипения, °C (to)							
	-15	-10	-5	0	5	10	15	

Холодопроизводительность, Вт

35	5 248	7 132	9 397	12 086	15 241	18 904	23 117	-	-
40	4 657	6 440	8 579	11 117	14 096	17 559	21 546	-	-
45	4 093	5 758	7 755	10 126	12 914	16 159	19 903	-	-
50	-	5 097	6 936	9 125	11 704	14 715	18 201	-	-
55	-	-	6 134	8 123	10 478	13 240	16 451	-	-
60	-	-	-	7 133	9 248	11 744	14 663	-	-
65	-	-	-	6 163	8 023	10 238	12 848	-	-

Потребляемая мощность, Вт

35	2 542	2 870	3 172	3 440	3 662	3 827	3 927	-	-
40	2 613	2 967	3 303	3 611	3 879	4 098	4 258	-	-
45	2 668	3 053	3 427	3 779	4 099	4 376	4 600	-	-
50	-	3 126	3 542	3 943	4 319	4 659	4 952	-	-
55	-	-	3 646	4 101	4 537	4 944	5 311	-	-
60	-	-	-	4 251	4 752	5 230	5 675	-	-
65	-	-	-	4 389	4 960	5 515	6 043	-	-

Потребляемый ток, Вт

35	5.70	6.07	6.42	6.73	7.01	7.23	7.40	-	-
40	5.77	6.18	6.57	6.94	7.28	7.58	7.83	-	-
45	5.82	6.27	6.72	7.15	7.57	7.95	8.29	-	-
50	-	6.35	6.86	7.36	7.85	8.32	8.76	-	-
55	-	-	6.99	7.57	8.15	8.71	9.25	-	-
60	-	-	-	7.77	8.44	9.11	9.76	-	-
65	-	-	-	7.97	8.74	9.51	10.28	-	-

Массовый расход, кг/ч

35	113	150	194	246	305	372	449	-	-
40	105	143	187	238	296	363	439	-	-
45	98	135	178	228	286	352	427	-	-
50	-	127	169	219	275	340	413	-	-
55	-	-	160	208	263	326	398	-	-
60	-	-	-	197	250	311	380	-	-
65	-	-	-	186	236	295	361	-	-

Холод. коэффициент

35	2.06	2.49	2.96	3.51	4.16	4.94	5.89	-	-
40	1.78	2.17	2.60	3.08	3.63	4.28	5.06	-	-
45	1.53	1.89	2.26	2.68	3.15	3.69	4.33	-	-
50	-	1.63	1.96	2.31	2.71	3.16	3.68	-	-
55	-	-	1.68	1.98	2.31	2.68	3.10	-	-
60	-	-	-	1.68	1.95	2.25	2.58	-	-
65	-	-	-	1.40	1.62	1.86	2.13	-	-

Номинальная производительность при to = 5 °C, tc = 50 °C

Холодопроизводительность	11 704	Вт
Потребляемая мощность	4 319	Вт
Потребляемый ток	7.85	А
Массовый расход	275	кг/ч
C.O.P.	2.71	

to: Температура кипения в точке росы

tc: Температура конденсации в точке росы

Номинальные условия : Перегрев = 10 К , Переохлаждение = 0 К

Настройки реле давления

Макс. настр. реле высокого давл.	29.4	Бар(Отн.)
Мин. настр. реле низкого давл.	0.2	Бар(Отн.)
Давл. цикла с вакуумированием	1.3	Бар(Отн.)

Звуковая мощность

Уровень звуковой мощности	0	дБА
С акустическим чехлом	0	дБА

Все технические характеристики +/- 5%

Темп. конд., °C (tc)	Температура кипения, °C (to)							
	-15	-10	-5	0	5	10	15	

Холодопроизводительность, Вт

35	5 649	7 667	10 090	12 963	16 329	20 232	24 717	-	-
40	5 040	6 960	9 260	11 984	15 177	18 883	23 145	-	-
45	4 458	6 261	8 421	10 980	13 983	17 474	21 498	-	-
50	-	5 583	7 585	9 963	12 759	16 019	19 786	-	-
55	-	-	6 765	8 943	11 516	14 527	18 021	-	-
60	-	-	-	7 933	10 265	13 011	16 215	-	-
65	-	-	-	6 945	9 019	11 482	14 379	-	-

Потребляемая мощность, Вт

35	2 542	2 870	3 172	3 440	3 662	3 827	3 927	-	-
40	2 613	2 967	3 303	3 611	3 879	4 098	4 258	-	-
45	2 668	3 053	3 427	3 779	4 099	4 376	4 600	-	-
50	-	3 126	3 542	3 943	4 319	4 659	4 952	-	-
55	-	-	3 646	4 101	4 537	4 944	5 311	-	-
60	-	-	-	4 251	4 752	5 230	5 675	-	-
65	-	-	-	4 389	4 960	5 515	6 043	-	-

Потребляемый ток, Вт

35	5.70	6.07	6.42	6.73	7.01	7.23	7.40	-	-
40	5.77	6.18	6.57	6.94	7.28	7.58	7.83	-	-
45	5.82	6.27	6.72	7.15	7.57	7.95	8.29	-	-
50	-	6.35	6.86	7.36	7.85	8.32	8.76	-	-
55	-	-	6.99	7.57	8.15	8.71	9.25	-	-
60	-	-	-	7.77	8.44	9.11	9.76	-	-
65	-	-	-	7.97	8.74	9.51	10.28	-	-

Массовый расход, кг/ч

35	112	150	193	244	303	370	446	-	-
40	105	142	186	236	294	361	436	-	-
45	97	134	177	227	285	350	425	-	-
50	-	126	169	217	274	338	411	-	-
55	-	-	160	207	261	324	395	-	-
60	-	-	-	196	249	309	378	-	-
65	-	-	-	185	235	293	359	-	-

Холод. коэффициент

35	2.22	2.67	3.18	3.77	4.46	5.29	6.29	-	-
40	1.93	2.35	2.80	3.32	3.91	4.61	5.44	-	-
45	1.67	2.05	2.46	2.91	3.41	3.99	4.67	-	-
50	-	1.79	2.14	2.53	2.95	3.44	4.00	-	-
55	-	-	1.86	2.18	2.54	2.94	3.39	-	-
60	-	-	-	1.87	2.16	2.49	2.86	-	-
65	-	-	-	1.58	1.82	2.08	2.38	-	-

Номинальная производительность при to = 7.2 °C, tc = 54.4 °C

Холодопроизводительность	12 947	Вт
Потребляемая мощность	4 691	Вт
Потребляемый ток	8.36	А
Массовый расход	290	кг/ч
C.O.P.	2.76	

to: Температура кипения в точке росы

tc: Температура конденсации в точке росы

Номинальные условия : Перегрев = 11.1 К, Переохлаждение = 8.3 К

Настройки реле давления

Макс. настр. реле высокого давл.	29.4	Бар(Отн.)
Мин. настр. реле низкого давл.	0.2	Бар(Отн.)
Давл. цикла с вакуумированием	1.3	Бар(Отн.)

Звуковая мощность

Уровень звуковой мощности	0	дБА
С акустическим чехлом	0	дБА

Все технические характеристики +/- 5%

Темп. конд., °C (tc)	Температура кипения, °C (to)							
	-15	-10	-5	0	5	10	15	20

Холодопроизводительность, Вт

35	3 429	4 682	6 224	8 093	10 329	12 971	16 059	19 633	-
40	3 038	4 224	5 683	7 454	9 575	12 086	15 027	18 436	-
45	2 676	3 786	5 153	6 815	8 812	11 182	13 965	17 200	-
50	2 351	3 375	4 640	6 184	8 046	10 266	12 882	15 933	-
55	2 068	2 997	4 151	5 568	7 287	9 346	11 785	14 642	-
60	-	2 660	3 693	4 974	6 540	8 429	10 681	13 334	-
65	-	-	-	4 408	5 812	7 522	9 577	12 017	-
70	-	-	-	-	-	6 631	8 481	10 696	-

Потребляемая мощность, Вт

35	1 874	2 083	2 273	2 437	2 566	2 652	2 686	2 661	-
40	1 919	2 146	2 359	2 549	2 710	2 832	2 906	2 926	-
45	1 950	2 198	2 436	2 657	2 852	3 012	3 130	3 197	-
50	1 965	2 237	2 504	2 757	2 989	3 191	3 355	3 473	-
55	1 961	2 260	2 558	2 847	3 119	3 366	3 579	3 751	-
60	-	2 264	2 597	2 925	3 240	3 534	3 799	4 027	-
65	-	-	-	2 987	3 348	3 693	4 013	4 300	-
70	-	-	-	-	-	3 840	4 217	4 566	-

Потребляемый ток, Вт

35	4.64	4.81	4.96	5.10	5.21	5.30	5.35	5.37	-
40	4.68	4.86	5.04	5.20	5.35	5.48	5.57	5.63	-
45	4.70	4.90	5.11	5.30	5.49	5.65	5.79	5.90	-
50	4.70	4.93	5.16	5.39	5.61	5.82	6.01	6.17	-
55	4.67	4.93	5.20	5.47	5.73	5.98	6.22	6.44	-
60	-	4.92	5.22	5.53	5.84	6.14	6.43	6.71	-
65	-	-	-	5.58	5.93	6.29	6.64	6.98	-
70	-	-	-	-	-	6.43	6.84	7.24	-

Массовый расход, кг/ч

35	83	111	145	184	230	284	345	416	-
40	78	105	139	178	224	277	338	408	-
45	72	100	133	171	217	269	330	399	-
50	67	94	126	164	209	261	320	389	-
55	63	89	121	158	201	252	310	377	-
60	-	85	115	151	193	242	299	364	-
65	-	-	-	144	185	232	288	351	-
70	-	-	-	-	-	223	276	337	-

Холод. коэффициент

35	1.83	2.25	2.74	3.32	4.03	4.89	5.98	7.38	-
40	1.58	1.97	2.41	2.92	3.53	4.27	5.17	6.30	-
45	1.37	1.72	2.12	2.56	3.09	3.71	4.46	5.38	-
50	1.20	1.51	1.85	2.24	2.69	3.22	3.84	4.59	-
55	1.05	1.33	1.62	1.96	2.34	2.78	3.29	3.90	-
60	-	1.17	1.42	1.70	2.02	2.38	2.81	3.31	-
65	-	-	-	1.48	1.74	2.04	2.39	2.79	-
70	-	-	-	-	-	1.73	2.01	2.34	-

Номинальная производительность при to = 5 °C, tc = 50 °C

Холодопроизводительность	8 046	Вт
Потребляемая мощность	2 989	Вт
Потребляемый ток	5.61	А
Массовый расход	209	кг/ч
C.O.P.	2.69	

to: Температура кипения в точке росы

tc: Температура конденсации в точке росы

Номинальные условия : Перегрев = 10 К , Переохлаждение = 0 К

Настройки реле давления

Макс. настр. реле высокого давл.	22.6	Бар(Отн.)
Мин. настр. реле низкого давл.	0.2	Бар(Отн.)
Давл. цикла с вакуумированием	0.5	Бар(Отн.)

Звуковая мощность

Уровень звуковой мощности	0	дБА
С акустическим чехлом	0	дБА

Все технические характеристики +/- 5%

Фирма «Данфосс» не несет ответственности за какие-либо ошибки в каталогах, брошюрах или в других печатных материалах. Фирма «Данфосс» сохраняет за собой право на изменения в своей продукции в любое время без уведомления, если только эти изменения в уже заказанных изделиях не потребуют изменений в оборудовании, определенным предварительно соглашением между фирмой «Данфосс» и Покупателем.

Темп. конд., °C (tc)	Температура кипения, °C (to)							
	-15	-10	-5	0	5	10	15	20

Холодопроизводительность, Вт

35	3 715	5 063	6 719	8 723	11 117	13 941	17 236	21 043	-
40	3 309	4 592	6 167	8 074	10 354	13 049	16 199	19 846	-
45	2 933	4 140	5 623	7 423	9 580	12 136	15 131	18 606	-
50	2 595	3 716	5 097	6 779	8 802	11 208	14 037	17 331	-
55	2 302	3 327	4 596	6 149	8 028	10 274	12 928	16 030	-
60	-	2 981	4 127	5 542	7 266	9 342	11 809	14 709	-
65	-	-	-	4 965	6 524	8 419	10 689	13 377	-
70	-	-	-	-	-	7 513	9 577	12 041	-

Потребляемая мощность, Вт

35	1 874	2 083	2 273	2 437	2 566	2 652	2 686	2 661	-
40	1 919	2 146	2 359	2 549	2 710	2 832	2 906	2 926	-
45	1 950	2 198	2 436	2 657	2 852	3 012	3 130	3 197	-
50	1 965	2 237	2 504	2 757	2 989	3 191	3 355	3 473	-
55	1 961	2 260	2 558	2 847	3 119	3 366	3 579	3 751	-
60	-	2 264	2 597	2 925	3 240	3 534	3 799	4 027	-
65	-	-	-	2 987	3 348	3 693	4 013	4 300	-
70	-	-	-	-	-	3 840	4 217	4 566	-

Потребляемый ток, Вт

35	4.64	4.81	4.96	5.10	5.21	5.30	5.35	5.37	-
40	4.68	4.86	5.04	5.20	5.35	5.48	5.57	5.63	-
45	4.70	4.90	5.11	5.30	5.49	5.65	5.79	5.90	-
50	4.70	4.93	5.16	5.39	5.61	5.82	6.01	6.17	-
55	4.67	4.93	5.20	5.47	5.73	5.98	6.22	6.44	-
60	-	4.92	5.22	5.53	5.84	6.14	6.43	6.71	-
65	-	-	-	5.58	5.93	6.29	6.64	6.98	-
70	-	-	-	-	-	6.43	6.84	7.24	-

Массовый расход, кг/ч

35	83	111	144	183	229	282	344	413	-
40	77	105	138	177	223	276	336	406	-
45	72	99	132	170	216	268	328	397	-
50	67	94	126	164	208	259	319	386	-
55	63	89	120	157	200	250	308	375	-
60	-	85	114	150	192	241	297	362	-
65	-	-	-	144	184	231	286	349	-
70	-	-	-	-	-	221	274	335	-

Холод. коэффициент

35	1.98	2.43	2.96	3.58	4.33	5.26	6.42	7.91	-
40	1.72	2.14	2.61	3.17	3.82	4.61	5.57	6.78	-
45	1.50	1.88	2.31	2.79	3.36	4.03	4.83	5.82	-
50	1.32	1.66	2.04	2.46	2.94	3.51	4.18	4.99	-
55	1.17	1.47	1.80	2.16	2.57	3.05	3.61	4.27	-
60	-	1.32	1.59	1.89	2.24	2.64	3.11	3.65	-
65	-	-	-	1.66	1.95	2.28	2.66	3.11	-
70	-	-	-	-	-	1.96	2.27	2.64	-

Номинальная производительность при to = 7.2 °C, tc = 54.4 °C

Холодопроизводительность	9 070	Вт
Потребляемая мощность	3 214	Вт
Потребляемый ток	5.83	А
Массовый расход	222	кг/ч
C.O.P.	2.82	

to: Температура кипения в точке росы

tc: Температура конденсации в точке росы

Номинальные условия : Перегрев = 11.1 К, Переохлаждение = 8.3 К

Настройки реле давления

Макс. настр. реле высокого давл.	22.6	Бар(Отн.)
Мин. настр. реле низкого давл.	0.2	Бар(Отн.)
Давл. цикла с вакуумированием	0.5	Бар(Отн.)

Звуковая мощность

Уровень звуковой мощности	0	дБА
С акустическим чехлом	0	дБА

Все технические характеристики +/- 5%

Фирма «Данфосс» не несет ответственности за какие-либо ошибки в каталогах, брошюрах или в других печатных материалах. Фирма «Данфосс» сохраняет за собой право на изменения в своей продукции в любое время без уведомления, если только эти изменения в уже заказанных изделиях не потребуют изменений в оборудовании, определенным предварительно соглашением между фирмой «Данфосс» и Покупателем.

Темп. конд., °C (tc)	Температура кипения, °C (to)								
	-30	-25	-20	-15	-10	-5	0	5	10

Холодопроизводительность, Вт

30	3 133	4 329	5 815	7 627	9 801	12 375	15 384	18 868	22 861
35	2 573	3 719	5 128	6 835	8 876	11 290	14 111	17 376	21 123
40	2 077	3 154	4 467	6 050	7 941	10 175	12 788	15 817	19 299
45	1 651	2 641	3 839	5 281	7 002	9 037	11 424	14 197	17 394
50	1 302	2 186	3 251	4 533	6 065	7 884	10 025	12 523	15 415
55	-	1 793	2 707	3 811	5 136	6 720	8 595	10 798	13 365
60	-	1 463	2 210	3 117	4 218	5 546	7 136	9 022	11 240

Потребляемая мощность, Вт

30	2 203	2 563	2 907	3 225	3 501	3 724	3 881	3 958	3 944
35	2 301	2 671	3 033	3 374	3 682	3 942	4 143	4 272	4 315
40	2 368	2 752	3 136	3 506	3 849	4 152	4 402	4 587	4 693
45	2 403	2 807	3 218	3 621	4 004	4 354	4 658	4 903	5 077
50	2 408	2 837	3 279	3 720	4 148	4 550	4 913	5 224	5 470
55	-	2 843	3 321	3 805	4 283	4 741	5 167	5 548	5 871
60	-	2 826	3 345	3 876	4 409	4 928	5 423	5 879	6 284

Потребляемый ток, Вт

30	4.78	5.20	5.61	5.98	6.31	6.58	6.78	6.88	6.89
35	4.95	5.38	5.81	6.22	6.59	6.91	7.17	7.35	7.43
40	5.06	5.52	5.98	6.43	6.85	7.23	7.55	7.80	7.98
45	5.13	5.62	6.11	6.60	7.08	7.52	7.92	8.26	8.52
50	5.15	5.66	6.20	6.75	7.28	7.80	8.28	8.71	9.07
55	-	5.67	6.26	6.86	7.47	8.06	8.63	9.15	9.62
60	-	5.63	6.27	6.94	7.62	8.30	8.96	9.59	10.18

Массовый расход, кг/ч

30	99	135	176	225	281	345	418	501	595
35	87	123	166	215	271	336	409	492	586
40	76	113	156	205	262	326	399	481	574
45	68	105	147	196	251	315	387	468	560
50	62	98	139	187	241	303	374	453	543
55	-	92	132	178	230	290	359	436	523
60	-	88	125	169	219	276	342	416	501

Холод. коэффициент

30	1.42	1.69	2.00	2.37	2.80	3.32	3.96	4.77	5.80
35	1.12	1.39	1.69	2.03	2.41	2.86	3.41	4.07	4.90
40	0.88	1.15	1.42	1.73	2.06	2.45	2.91	3.45	4.11
45	0.69	0.94	1.19	1.46	1.75	2.08	2.45	2.90	3.43
50	0.54	0.77	0.99	1.22	1.46	1.73	2.04	2.40	2.82
55	-	0.63	0.82	1.00	1.20	1.42	1.66	1.95	2.28
60	-	0.52	0.66	0.80	0.96	1.13	1.32	1.53	1.79

Номинальная производительность при to = -10 °C, tc = 45 °C

Холодопроизводительность	7 002	Вт
Потребляемая мощность	4 004	Вт
Потребляемый ток	7.08	А
Массовый расход	251	кг/ч
C.O.P.	1.75	

to: Температура кипения в точке росы

tc: Температура конденсации в точке росы

Номинальные условия : Перегрев = 10 К , Переохлаждение = 0 К

Настройки реле давления

Макс. настр. реле высокого давл.	27.7	Бар(Отн.)
Мин. настр. реле низкого давл.	0.2	Бар(Отн.)
Давл. цикла с вакуумированием	0.9	Бар(Отн.)

Звуковая мощность

Уровень звуковой мощности	80.7	дБА
С акустическим чехлом	0	дБА

Все технические характеристики +/- 5%

Темп. конд., °C (tc)	Температура кипения, °C (to)								
	-30	-25	-20	-15	-10	-5	0	5	10

Холодопроизводительность, Вт

30	3 488	4 806	6 439	8 424	10 801	13 608	16 883	20 664	24 991
35	2 895	4 171	5 734	7 621	9 871	12 523	15 616	19 187	23 275
40	2 368	3 582	5 055	6 824	8 928	11 407	14 297	17 637	21 467
45	1 914	3 047	4 410	6 042	7 981	10 265	12 934	16 025	19 577
50	1 542	2 574	3 808	5 283	7 037	9 108	11 536	14 357	17 612
55	-	2 172	3 258	4 556	6 105	7 944	10 110	12 643	15 581
60	-	1 849	2 767	3 869	5 194	6 780	8 667	10 891	13 493

Потребляемая мощность, Вт

30	2 203	2 563	2 907	3 225	3 501	3 724	3 881	3 958	3 944
35	2 301	2 671	3 033	3 374	3 682	3 942	4 143	4 272	4 315
40	2 368	2 752	3 136	3 506	3 849	4 152	4 402	4 587	4 693
45	2 403	2 807	3 218	3 621	4 004	4 354	4 658	4 903	5 077
50	2 408	2 837	3 279	3 720	4 148	4 550	4 913	5 224	5 470
55	-	2 843	3 321	3 805	4 283	4 741	5 167	5 548	5 871
60	-	2 826	3 345	3 876	4 409	4 928	5 423	5 879	6 284

Потребляемый ток, Вт

30	4.78	5.20	5.61	5.98	6.31	6.58	6.78	6.88	6.89
35	4.95	5.38	5.81	6.22	6.59	6.91	7.17	7.35	7.43
40	5.06	5.52	5.98	6.43	6.85	7.23	7.55	7.80	7.98
45	5.13	5.62	6.11	6.60	7.08	7.52	7.92	8.26	8.52
50	5.15	5.66	6.20	6.75	7.28	7.80	8.28	8.71	9.07
55	-	5.67	6.26	6.86	7.47	8.06	8.63	9.15	9.62
60	-	5.63	6.27	6.94	7.62	8.30	8.96	9.59	10.18

Массовый расход, кг/ч

30	98	134	175	224	279	343	416	498	591
35	86	123	165	214	270	334	407	489	582
40	76	113	155	204	260	324	396	478	570
45	68	104	146	195	250	313	385	465	556
50	62	97	138	185	240	301	371	450	539
55	-	92	131	177	229	288	356	433	519
60	-	87	125	168	218	275	340	414	497

Холод. коэффициент

30	1.58	1.88	2.21	2.61	3.09	3.65	4.35	5.22	6.34
35	1.26	1.56	1.89	2.26	2.68	3.18	3.77	4.49	5.39
40	1.00	1.30	1.61	1.95	2.32	2.75	3.25	3.85	4.57
45	0.80	1.09	1.37	1.67	1.99	2.36	2.78	3.27	3.86
50	0.64	0.91	1.16	1.42	1.70	2.00	2.35	2.75	3.22
55	-	0.76	0.98	1.20	1.43	1.68	1.96	2.28	2.65
60	-	0.65	0.83	1.00	1.18	1.38	1.60	1.85	2.15

Номинальная производительность при to = -10 °C, tc = 45 °C

Холодопроизводительность	7 981	Вт
Потребляемая мощность	4 004	Вт
Потребляемый ток	7.08	А
Массовый расход	250	кг/ч
C.O.P.	1.99	

to: Температура кипения в точке росы

tc: Температура конденсации в точке росы

Номинальные условия : Перегрев = 11.1 К, Переохлаждение = 8.3 К

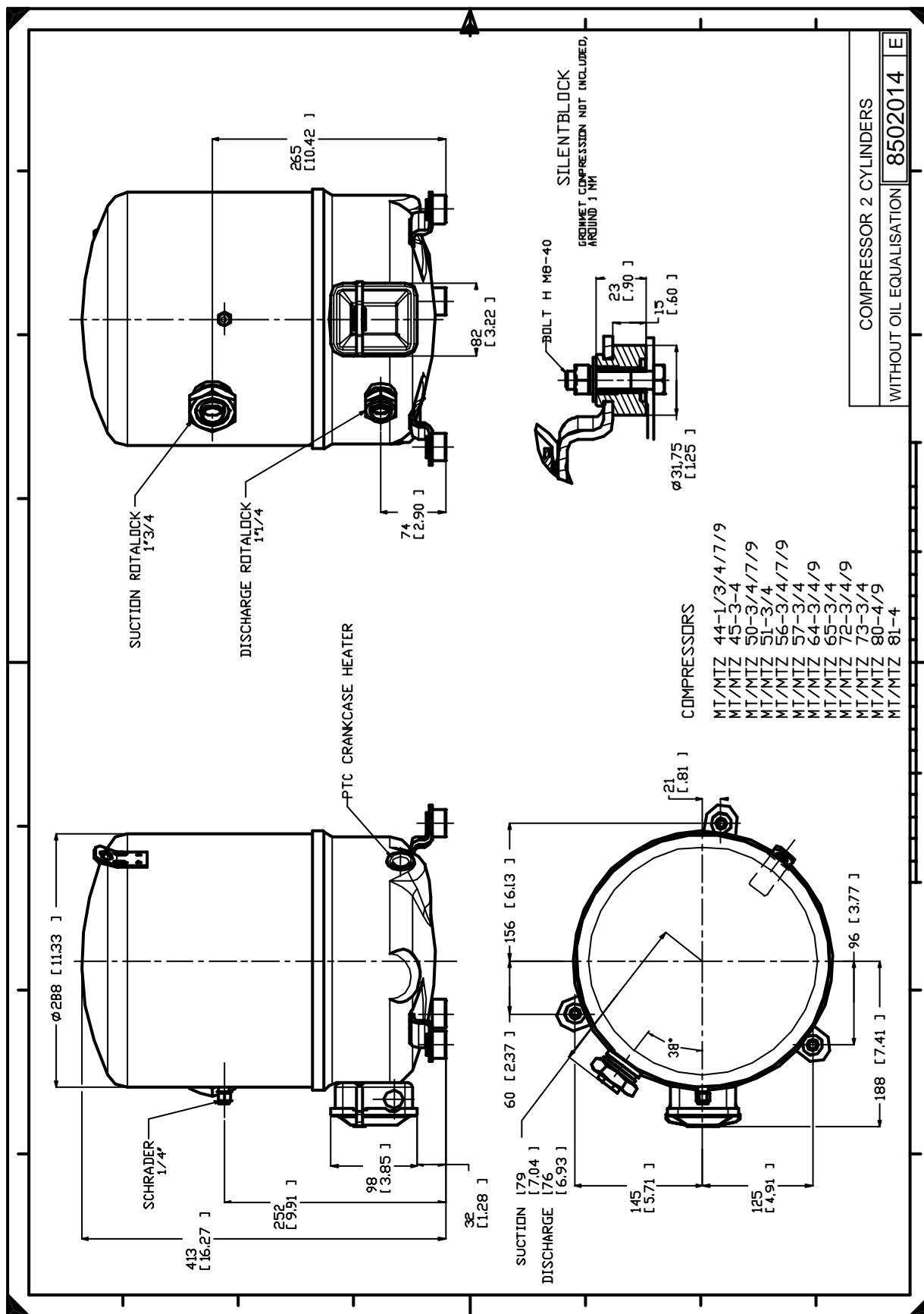
Настройки реле давления

Макс. настр. реле высокого давл.	27.7	Бар(Отн.)
Мин. настр. реле низкого давл.	0.2	Бар(Отн.)
Давл. цикла с вакуумированием	0.9	Бар(Отн.)

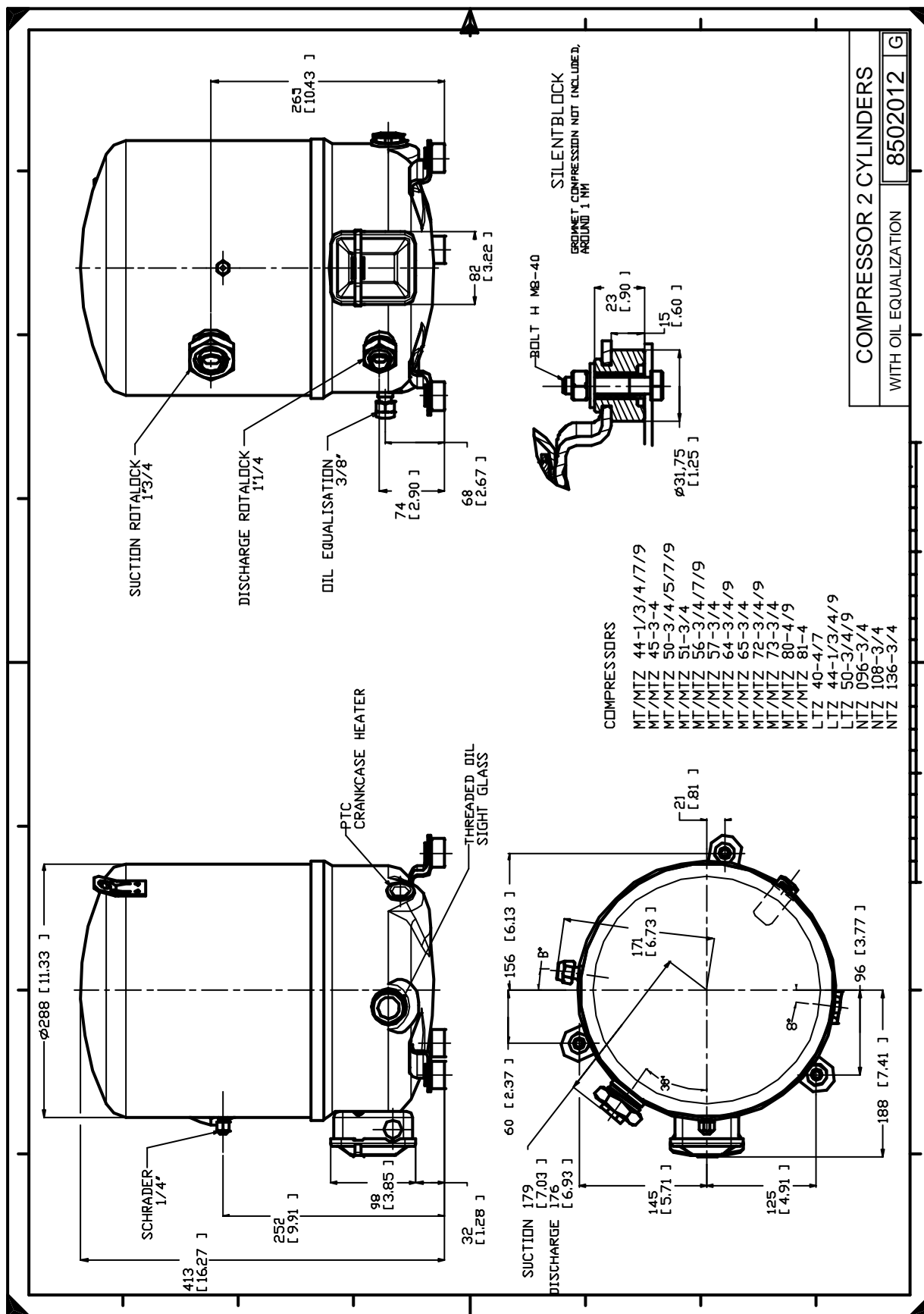
Звуковая мощность

Уровень звуковой мощности	80.7	дБА
С акустическим чехлом	0	дБА

Все технические характеристики +/- 5%



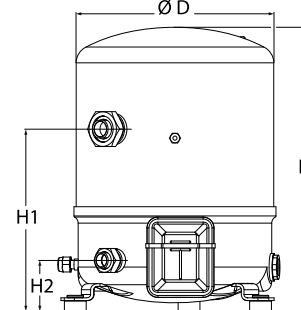
Фирма «Данфосс» не несет ответственности за какие-либо ошибки в каталогах, брошюрах или в других печатных материалах. Фирма «Данфосс» сохраняет за собой право на изменения в своей продукции в любое время без уведомления, если только эти изменения в уже заказанных изделиях не потребуют изменений в оборудовании, определенным предварительно соглашением между фирмой «Данфосс» и Покупателем.



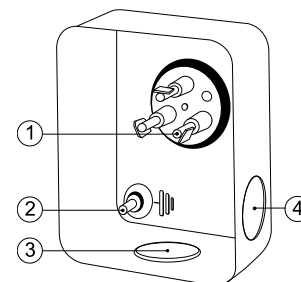
Фирма «Данфосс» не несет ответственности за какие-либо ошибки в каталогах, брошюрах или в других печатных материалах. Фирма «Данфосс» сохраняет за собой право на изменения в своей продукции в любое время без уведомления, если только эти изменения в уже заказанных изделиях не потребуют изменений в оборудовании, определенным предварительно соглашением между фирмой «Данфосс» и Покупателем.

Общие характеристики

Номер модели (на заводской табличке компрессора)	MTZ57HL4A	MTZ57HL4AVE
Кодовый номер компрессора в индивидуальной упаковке*	MTZ57-4I	MTZ57-4VI
Кодовый номер компрессора в общей упаковке**	MTZ57-4M	MTZ57-4VM
Номер чертежа	8502014e	8502012g
Всасывающий и нагнетательный патрубки	Rotolock	Rotolock
Всасывающий патрубок	1-3/4 " Rotolock	1-3/4 " Rotolock
Нагнетательный патрубок	1-1/4 " Rotolock	1-1/4 " Rotolock
Всасывающий патрубок с переходной втулкой	7/8 " ODF	7/8 " ODF
Нагнетательный патрубок с переходной втулкой	3/4 " ODF	3/4 " ODF
Смотровое стекло для контроля уровня масла	Нет	Резьбовое соединение 3/8" под отбортовку SAE
Штуцер для линии выравнивания масла	Нет	Нет
Штуцер для слива масла	Нет	Нет
Штуцер для манометра низкого давления	Клапан Шредера	Клапан Шредера
Перепускной клапан	30 бар/8 бар	30 бар/8 бар
Цилиндры	2	
Описанный объем	96.13 см3/об	
Описанный объем @ Номинальная частота	16.7 м3/ч @ 2900 rpm - 20.2 м3/ч @ 3500 rpm	
Масса нетто	37 кг	
Заправка масла	1.8 литр, Полиэфирное масло - 160PZ	
Максимальное испытательное давление на стороне низкого/высокого давления	25 Бар(Отн.) / 30 Бар(Отн.)	
Максимальный испытательный перепад давления	30 Бар	
Макс. количество пусков в час	12	
Предельная заправка хладагента	5 кг	
Применяемые хладагенты	R404A - R507A - R134a - R407C	

Размеры


D=288 мм
H=413 мм
H1=265 мм
H2=74 мм

Клеммная коробка


Класс защиты IP55 (с кабельным уплотнением)

- 1: Лопаточный разъем 1/4"
- 2: Заземление M4-12, усилие затягивания 2 Нм (17 дюйм x фунт)
- 3: Пробивное отверстие диам. 21 мм (0,83")
- 4: Отверстие диам. 21 мм (0,83")

Электрические характеристики

Номинальное напряжение	380-400V/3/50Hz - 460V/3/60Hz
Диапазон напряжения	340-440 V @ 50Hz - 414-506 V @ 60Hz
Сопротивление обмоток (между фазами) +/- 7% при 25°C	2.39 Ω
Максимальный непрерывный ток (MCC)	12 A
Ток при заторможенном роторе (LRA)	64 A
Защита электродвигателя	Внутренняя защита от перегрузки

Рекомендуемый момент затягивания при монтаже

Накидная гайка (Rotolock) или вентиль на всасывающем патрубке	110 Нм
Накидная гайка (Rotolock) или вентиль на нагнетательном патрубке	90 Нм
Смотровое стекло для контроля уровня масла	50 Нм
Электрические соединения / Заземление	Нм / 2 Нм
Крепежные болты	15 Нм

Детали, поставляемые с компрессором

Монтажный комплект с прокладками, болтами, гайками, втулками и шайбами
Соединительные втулки под пайку, накидные гайки и прокладки для всасывающего и нагнетательного патрубков (поставляются только с соединением типа Rotolock)
Начальная заправка масла
Инструкция по монтажу

Аттестация : Аттестовано CE, Аттестация UL (файл SA6873), Аттестация CCC

*Индивидуальная упаковка: компрессор в картонной коробке

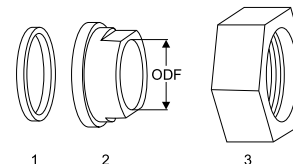
**Общая упаковка: 6 неупакованных компрессоров на поддоне (минимальный заказ 6)

Аксессуары для Rotolock, сторона всасывания
Кодовый номер

Переходная втулка под пайку, P07 (1-3/4" Rotolock, 7/8" ODF)"	8153013
Переходник угловой, C07 (1-3/4" Rotolock, 7/8" ODF)"	8168008
Вентиль Rotolock, V07 (1-3/4" Rotolock, 7/8" ODF)	8168032
Прокладка, 1-3/4"	8156132

Прокладка, переходная втулка и гайка
Аксессуары для Rotolock, сторона нагнетания
Кодовый номер

Переходная втулка под пайку, P04 (1-1/4" Rotolock, 3/4" ODF)"	8153008
Переходник угловой, C04 (1-1/4" Rotolock, 3/4" ODF)"	8168006
Вентиль Rotolock, V04 (1-1/4" Rotolock, 3/4" ODF)	8168029
Прокладка, 1-1/4"	8156131



1. Прокладка
2. Переходная втулка под пайку
3. Накидная гайка

Аксессуары для Rotolock, комплект
Кодовый номер

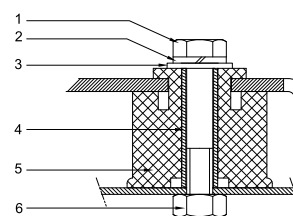
Комплект угловых переходников, C07 (1-3/4"~7/8"), C04 (1-1/4"~3/4")"	7703013
Комплект вентиля, V07 (1-3/4"~7/8"), V04 (1-1/4"~3/4")"	7703006
Комплект прокладок, 1", 1-1/4", 1-3/4", OSG, прокладки черные и белые"	8156009

Масла
Кодовый номер

Масло POE, 160PZ, 1 -литровая банка	7754019
Масло POE, 160PZ, 2 -литровая банка	7754020

Подогреватели картера
Кодовый номер

Терморезисторный (PTC) подогреватель картера, 35 Вт, с теплопроводящей пастой	7773001
Терморезисторный (PTC) подогреватель картера, 35 Вт, без теплопроводящей пасты	7773125
Подогреватель картера ленточного типа, 65 Вт, 110 В, аттестованный CE, UL	7773109
Подогреватель картера ленточного типа, 65 Вт, 230 В, аттестованный CE, UL	7773107
Подогреватель картера ленточного типа, 65 Вт, 400 В, аттестованный CE, UL	7773117
Подогреватель картера ленточного типа, 50 Вт, 460 В, UL	7773006
Подогреватель картера ленточного типа, 50 Вт, 110 В, UL	7773010
Подогреватель картера ленточного типа, 50 Вт, 240 В, UL	7773003
Подогреватель картера ленточного типа, 50 Вт, 400 В, UL	7773009

Монтажный комплект


1. Болт (3 шт.)
2. Стопорная шайба (3 шт.)
3. Плоская шайба (3 шт.)
4. Втулка (3 шт.)
5. Прокладка (3 шт.)
6. Гайка (3 шт.)

Прочие аксессуары
Кодовый номер

Комплект электронного оборудования для плавного пуска, MCI 15 C	7705006
Комплект для плавного пуска со статорным резистором и пускателем, SCR01	7702003
Акустический чехол для 2-цилиндрового компрессора	7755002
Накидная гайка с отверстием для линии выравнивания масла	8153127

Запасные части
Кодовый номер

Монтажный комплект для 1 и 2-цилиндрового компрессора, включает в себя: 3 резиновых втулки, 3 болта.	8156001
Смотровое стекло с прокладками (черными и белыми)	8156019
Прокладка для смотрового стекла для контроля уровня масла, 1-1/8" (черный хлоропрен)	8156145
Сервисный комплект для клеммной коробки 80 x 96 мм, включает в себя: крышку, зажим	8156134

Темп. конд., °C (tc)	Температура кипения, °C (to)							
	-15	-10	-5	0	5	10	15	

Холодопроизводительность, Вт

35	5 227	7 074	9 303	11 962	15 099	18 762	23 000	-	-
40	4 690	6 432	8 527	11 022	13 968	17 411	21 401	-	-
45	4 152	5 786	7 744	10 075	12 828	16 049	19 789	-	-
50	-	5 140	6 960	9 125	11 681	14 679	18 167	-	-
55	-	-	6 178	8 173	10 533	13 305	16 538	-	-
60	-	-	-	7 225	9 386	11 930	14 907	-	-
65	-	-	-	6 284	8 243	10 558	13 277	-	-

Потребляемая мощность, Вт

35	2 398	2 677	2 912	3 111	3 281	3 430	3 564	-	-
40	2 469	2 803	3 086	3 324	3 525	3 697	3 846	-	-
45	2 502	2 902	3 243	3 531	3 775	3 981	4 157	-	-
50	-	2 965	3 375	3 725	4 022	4 273	4 487	-	-
55	-	-	3 472	3 894	4 256	4 565	4 827	-	-
60	-	-	-	4 032	4 469	4 846	5 168	-	-
65	-	-	-	4 127	4 652	5 107	5 500	-	-

Потребляемый ток, Вт

35	5.55	5.83	6.11	6.38	6.62	6.81	6.96	-	-
40	5.63	5.96	6.29	6.59	6.86	7.09	7.27	-	-
45	5.69	6.08	6.47	6.83	7.15	7.43	7.64	-	-
50	-	6.18	6.64	7.07	7.46	7.80	8.08	-	-
55	-	-	6.77	7.29	7.77	8.19	8.55	-	-
60	-	-	-	7.48	8.06	8.58	9.03	-	-
65	-	-	-	7.62	8.32	8.95	9.51	-	-

Массовый расход, кг/ч

35	114	151	195	247	307	376	456	-	-
40	107	144	188	239	298	366	444	-	-
45	100	137	180	230	288	355	431	-	-
50	-	129	171	220	277	343	417	-	-
55	-	-	162	210	266	330	403	-	-
60	-	-	-	199	253	316	388	-	-
65	-	-	-	187	240	301	371	-	-

Холод. коэффициент

35	2.18	2.64	3.19	3.84	4.60	5.47	6.45	-	-
40	1.90	2.29	2.76	3.32	3.96	4.71	5.56	-	-
45	1.66	1.99	2.39	2.85	3.40	4.03	4.76	-	-
50	-	1.73	2.06	2.45	2.90	3.44	4.05	-	-
55	-	-	1.78	2.10	2.47	2.91	3.43	-	-
60	-	-	-	1.79	2.10	2.46	2.88	-	-
65	-	-	-	1.52	1.77	2.07	2.41	-	-

Номинальная производительность при to = 5 °C, tc = 50 °C

Холодопроизводительность	11 681	Вт
Потребляемая мощность	4 022	Вт
Потребляемый ток	7.46	А
Массовый расход	277	кг/ч
C.O.P.	2.90	



to: Температура кипения в точке росы

tc: Температура конденсации в точке росы

Номинальные условия : Перегрев = 10 К, Переохлаждение = 0 К

Настройки реле давления

Макс. настр. реле высокого давл.	29.4	Бар(Отн.)
Мин. настр. реле низкого давл.	0.2	Бар(Отн.)
Давл. цикла с вакуумированием	1.3	Бар(Отн.)

Звуковая мощность

Уровень звуковой мощности	0	дБА
С акустическим чехлом	0	дБА

Все технические характеристики +/- 5%

Темп. конд., °C (tc)	Температура кипения, °C (to)							
	-15	-10	-5	0	5	10	15	

Холодопроизводительность, Вт

35	5 626	7 605	9 989	12 830	16 176	20 080	24 592	-	-
40	5 076	6 951	9 203	11 882	15 039	18 724	22 990	-	-
45	4 522	6 292	8 409	10 925	13 890	17 356	21 374	-	-
50	-	5 631	7 612	9 962	12 734	15 979	19 749	-	-
55	-	-	6 814	8 998	11 576	14 598	18 117	-	-
60	-	-	-	8 036	10 418	13 217	16 485	-	-
65	-	-	-	7 081	9 267	11 842	14 859	-	-

Потребляемая мощность, Вт

35	2 398	2 677	2 912	3 111	3 281	3 430	3 564	-	-
40	2 469	2 803	3 086	3 324	3 525	3 697	3 846	-	-
45	2 502	2 902	3 243	3 531	3 775	3 981	4 157	-	-
50	-	2 965	3 375	3 725	4 022	4 273	4 487	-	-
55	-	-	3 472	3 894	4 256	4 565	4 827	-	-
60	-	-	-	4 032	4 469	4 846	5 168	-	-
65	-	-	-	4 127	4 652	5 107	5 500	-	-

Потребляемый ток, Вт

35	5.55	5.83	6.11	6.38	6.62	6.81	6.96	-	-
40	5.63	5.96	6.29	6.59	6.86	7.09	7.27	-	-
45	5.69	6.08	6.47	6.83	7.15	7.43	7.64	-	-
50	-	6.18	6.64	7.07	7.46	7.80	8.08	-	-
55	-	-	6.77	7.29	7.77	8.19	8.55	-	-
60	-	-	-	7.48	8.06	8.58	9.03	-	-
65	-	-	-	7.62	8.32	8.95	9.51	-	-

Массовый расход, кг/ч

35	113	150	194	246	306	374	453	-	-
40	107	144	187	238	296	364	441	-	-
45	100	136	179	229	286	353	428	-	-
50	-	128	170	219	276	341	415	-	-
55	-	-	161	209	264	328	401	-	-
60	-	-	-	198	252	314	385	-	-
65	-	-	-	186	239	300	369	-	-

Холод. коэффициент

35	2.35	2.84	3.43	4.12	4.93	5.85	6.90	-	-
40	2.06	2.48	2.98	3.57	4.27	5.07	5.98	-	-
45	1.81	2.17	2.59	3.09	3.68	4.36	5.14	-	-
50	-	1.90	2.26	2.67	3.17	3.74	4.40	-	-
55	-	-	1.96	2.31	2.72	3.20	3.75	-	-
60	-	-	-	1.99	2.33	2.73	3.19	-	-
65	-	-	-	1.72	1.99	2.32	2.70	-	-

Номинальная производительность при to = 7.2 °C, tc = 54.4 °C

Холодопроизводительность	12 998	Вт
Потребляемая мощность	4 367	Вт
Потребляемый ток	7.92	А
Массовый расход	293	кг/ч
C.O.P.	2.98	

to: Температура кипения в точке росы

tc: Температура конденсации в точке росы

Номинальные условия : Перегрев = 11.1 К, Переохлаждение = 8.3 К

Настройки реле давления

Макс. настр. реле высокого давл.	29.4	Бар(Отн.)
Мин. настр. реле низкого давл.	0.2	Бар(Отн.)
Давл. цикла с вакуумированием	1.3	Бар(Отн.)

Звуковая мощность

Уровень звуковой мощности	0	дБА
С акустическим чехлом	0	дБА

Все технические характеристики +/- 5%

Темп. конд., °C (tc)	Температура кипения, °C (to)							
	-15	-10	-5	0	5	10	15	20

Холодопроизводительность, Вт

35	2 963	4 221	5 784	7 687	9 969	12 667	15 818	19 460	-
40	2 613	3 785	5 246	7 033	9 184	11 735	14 725	18 191	-
45	2 291	3 375	4 733	6 401	8 418	10 821	13 648	16 935	-
50	2 000	2 994	4 246	5 794	7 676	9 929	12 590	15 697	-
55	1 743	2 644	3 789	5 215	6 960	9 060	11 554	14 479	-
60	-	2 330	3 365	4 667	6 272	8 218	10 543	13 284	-
65	-	-	-	4 153	5 617	7 407	9 560	12 115	-
70	-	-	-	-	-	6 628	8 609	10 975	-

Потребляемая мощность, Вт

35	1 632	1 828	2 002	2 152	2 276	2 370	2 432	2 457	-
40	1 630	1 848	2 046	2 222	2 372	2 494	2 585	2 642	-
45	1 638	1 882	2 107	2 311	2 491	2 645	2 768	2 859	-
50	1 647	1 919	2 175	2 411	2 624	2 812	2 972	3 100	-
55	1 646	1 950	2 240	2 511	2 760	2 986	3 185	3 354	-
60	-	1 966	2 292	2 601	2 890	3 157	3 398	3 611	-
65	-	-	-	2 672	3 004	3 316	3 602	3 862	-
70	-	-	-	-	-	3 451	3 787	4 097	-

Потребляемый ток, Вт

35	5.18	5.25	5.36	5.48	5.61	5.73	5.83	5.89	-
40	5.19	5.27	5.39	5.53	5.68	5.82	5.93	6.01	-
45	5.21	5.31	5.46	5.62	5.79	5.95	6.09	6.20	-
50	5.22	5.36	5.53	5.73	5.93	6.13	6.30	6.44	-
55	5.21	5.39	5.60	5.84	6.09	6.32	6.54	6.72	-
60	-	5.40	5.66	5.95	6.24	6.53	6.80	7.03	-
65	-	-	-	6.03	6.38	6.73	7.05	7.35	-
70	-	-	-	-	-	6.91	7.30	7.66	-

Массовый расход, кг/ч

35	72	100	135	175	223	278	340	412	-
40	67	95	128	168	215	270	332	403	-
45	62	89	122	161	208	261	323	394	-
50	57	84	116	154	200	253	314	384	-
55	53	79	110	148	192	245	305	374	-
60	-	74	105	141	185	236	296	364	-
65	-	-	-	135	178	228	287	354	-
70	-	-	-	-	-	220	278	344	-

Холод. коэффициент

35	1.82	2.31	2.89	3.57	4.38	5.34	6.51	7.92	-
40	1.60	2.05	2.56	3.17	3.87	4.70	5.70	6.89	-
45	1.40	1.79	2.25	2.77	3.38	4.09	4.93	5.92	-
50	1.21	1.56	1.95	2.40	2.93	3.53	4.24	5.06	-
55	1.06	1.36	1.69	2.08	2.52	3.03	3.63	4.32	-
60	-	1.19	1.47	1.79	2.17	2.60	3.10	3.68	-
65	-	-	-	1.55	1.87	2.23	2.65	3.14	-
70	-	-	-	-	-	1.92	2.27	2.68	-

Номинальная производительность при to = 5 °C, tc = 50 °C

Холодопроизводительность	7 676	Вт
Потребляемая мощность	2 624	Вт
Потребляемый ток	5.93	А
Массовый расход	200	кг/ч
C.O.P.	2.93	

to: Температура кипения в точке росы

tc: Температура конденсации в точке росы

Номинальные условия : Перегрев = 10 К , Переохлаждение = 0 К

Настройки реле давления

Макс. настр. реле высокого давл.	22.6	Бар(Отн.)
Мин. настр. реле низкого давл.	0.2	Бар(Отн.)
Давл. цикла с вакуумированием	0.5	Бар(Отн.)

Звуковая мощность

Уровень звуковой мощности	0	дБА
С акустическим чехлом	0	дБА

Все технические характеристики +/- 5%

Фирма «Данфосс» не несет ответственности за какие-либо ошибки в каталогах, брошюрах или в других печатных материалах. Фирма «Данфосс» сохраняет за собой право на изменения в своей продукции в любое время без уведомления, если только эти изменения в уже заказанных изделиях не потребуют изменений в оборудовании, определенным предварительно соглашением между фирмой «Данфосс» и Покупателем.

Темп. конд., °C (tc)	Температура кипения, °C (to)							
	-15	-10	-5	0	5	10	15	20

Холодопроизводительность, Вт

35	3 209	4 565	6 244	8 286	10 729	13 613	16 977	20 858	-
40	2 846	4 115	5 693	7 618	9 931	12 670	15 874	19 582	-
45	2 511	3 691	5 165	6 972	9 152	11 744	14 787	18 319	-
50	2 208	3 297	4 665	6 352	8 397	10 840	13 719	17 074	-
55	1 940	2 935	4 195	5 759	7 668	9 960	12 674	15 851	-
60	-	2 611	3 760	5 200	6 969	9 109	11 657	14 653	-
65	-	-	-	4 677	6 306	8 290	10 671	13 486	-
70	-	-	-	-	-	7 510	9 721	12 355	-

Потребляемая мощность, Вт

35	1 632	1 828	2 002	2 152	2 276	2 370	2 432	2 457	-
40	1 630	1 848	2 046	2 222	2 372	2 494	2 585	2 642	-
45	1 638	1 882	2 107	2 311	2 491	2 645	2 768	2 859	-
50	1 647	1 919	2 175	2 411	2 624	2 812	2 972	3 100	-
55	1 646	1 950	2 240	2 511	2 760	2 986	3 185	3 354	-
60	-	1 966	2 292	2 601	2 890	3 157	3 398	3 611	-
65	-	-	-	2 672	3 004	3 316	3 602	3 862	-
70	-	-	-	-	-	3 451	3 787	4 097	-

Потребляемый ток, Вт

35	5.18	5.25	5.36	5.48	5.61	5.73	5.83	5.89	-
40	5.19	5.27	5.39	5.53	5.68	5.82	5.93	6.01	-
45	5.21	5.31	5.46	5.62	5.79	5.95	6.09	6.20	-
50	5.22	5.36	5.53	5.73	5.93	6.13	6.30	6.44	-
55	5.21	5.39	5.60	5.84	6.09	6.32	6.54	6.72	-
60	-	5.40	5.66	5.95	6.24	6.53	6.80	7.03	-
65	-	-	-	6.03	6.38	6.73	7.05	7.35	-
70	-	-	-	-	-	6.91	7.30	7.66	-

Массовый расход, кг/ч

35	71	100	134	174	222	276	339	409	-
40	66	94	128	168	214	268	330	401	-
45	62	89	121	161	207	260	321	391	-
50	57	83	115	154	199	252	312	382	-
55	53	78	109	147	191	243	303	372	-
60	-	74	104	140	184	235	294	362	-
65	-	-	-	134	177	227	285	352	-
70	-	-	-	-	-	219	276	342	-

Холод. коэффициент

35	1.97	2.50	3.12	3.85	4.71	5.74	6.98	8.49	-
40	1.75	2.23	2.78	3.43	4.19	5.08	6.14	7.41	-
45	1.53	1.96	2.45	3.02	3.67	4.44	5.34	6.41	-
50	1.34	1.72	2.15	2.63	3.20	3.85	4.62	5.51	-
55	1.18	1.51	1.87	2.29	2.78	3.34	3.98	4.73	-
60	-	1.33	1.64	2.00	2.41	2.89	3.43	4.06	-
65	-	-	-	1.75	2.10	2.50	2.96	3.49	-
70	-	-	-	-	-	2.18	2.57	3.02	-

Номинальная производительность при to = 7.2 °C, tc = 54.4 °C

Холодопроизводительность	8 721	Вт
Потребляемая мощность	2 845	Вт
Потребляемый ток	6.17	А
Массовый расход	214	кг/ч
C.O.P.	3.07	

to: Температура кипения в точке росы

tc: Температура конденсации в точке росы

Номинальные условия : Перегрев = 11.1 К, Переохлаждение = 8.3 К

Настройки реле давления

Макс. настр. реле высокого давл.	22.6	Бар(Отн.)
Мин. настр. реле низкого давл.	0.2	Бар(Отн.)
Давл. цикла с вакуумированием	0.5	Бар(Отн.)

Звуковая мощность

Уровень звуковой мощности	0	дБА
С акустическим чехлом	0	дБА

Все технические характеристики +/- 5%

Фирма «Данфосс» не несет ответственности за какие-либо ошибки в каталогах, брошюрах или в других печатных материалах. Фирма «Данфосс» сохраняет за собой право на изменения в своей продукции в любое время без уведомления, если только эти изменения в уже заказанных изделиях не потребуют изменений в оборудовании, определенным предварительно соглашением между фирмой «Данфосс» и Покупателем.

Темп. конд., °C (tc)	Температура кипения, °C (to)								
	-30	-25	-20	-15	-10	-5	0	5	10

Холодопроизводительность, Вт

30	2 833	4 001	5 466	7 268	9 449	12 051	15 115	18 682	22 794
35	2 438	3 509	4 848	6 498	8 499	10 893	13 722	17 026	20 847
40	2 074	3 049	4 265	5 764	7 588	9 776	12 371	15 415	18 948
45	1 734	2 616	3 712	5 062	6 709	8 694	11 058	13 843	17 090
50	1 413	2 204	3 181	4 386	5 859	7 643	9 778	12 306	15 268
55	-	1 809	2 670	3 730	5 032	6 616	8 524	10 798	13 478
60	-	1 426	2 172	3 090	4 222	5 609	7 292	9 314	11 714

Потребляемая мощность, Вт

30	2 050	2 351	2 634	2 895	3 130	3 334	3 502	3 632	3 718
35	2 058	2 385	2 697	2 988	3 254	3 491	3 694	3 859	3 983
40	2 055	2 413	2 757	3 081	3 383	3 656	3 898	4 104	4 269
45	2 038	2 430	2 810	3 172	3 513	3 827	4 111	4 361	4 571
50	2 002	2 433	2 852	3 256	3 639	3 998	4 329	4 626	4 886
55	-	2 416	2 879	3 328	3 759	4 166	4 546	4 895	5 208
60	-	2 376	2 887	3 385	3 866	4 326	4 760	5 164	5 534

Потребляемый ток, Вт

30	5.23	5.51	5.81	6.11	6.40	6.66	6.87	7.02	7.09
35	5.23	5.54	5.87	6.20	6.53	6.83	7.09	7.29	7.42
40	5.23	5.57	5.93	6.30	6.67	7.02	7.33	7.59	7.79
45	5.21	5.58	5.99	6.41	6.83	7.23	7.60	7.92	8.18
50	5.16	5.58	6.03	6.51	6.98	7.45	7.88	8.28	8.61
55	-	5.56	6.07	6.60	7.14	7.67	8.18	8.65	9.06
60	-	5.52	6.09	6.68	7.29	7.89	8.48	9.03	9.53

Массовый расход, кг/ч

30	90	124	165	213	270	336	413	500	600
35	83	117	156	204	259	324	398	484	582
40	77	110	148	194	249	312	385	469	564
45	71	103	141	186	238	300	372	454	547
50	64	96	133	177	229	289	359	439	531
55	-	89	125	168	219	278	346	425	515
60	-	82	117	160	209	267	334	411	499

Холод. коэффициент

30	1.38	1.70	2.07	2.51	3.02	3.61	4.32	5.14	6.13
35	1.19	1.47	1.80	2.17	2.61	3.12	3.71	4.41	5.23
40	1.01	1.26	1.55	1.87	2.24	2.67	3.17	3.76	4.44
45	0.85	1.08	1.32	1.60	1.91	2.27	2.69	3.17	3.74
50	0.71	0.91	1.12	1.35	1.61	1.91	2.26	2.66	3.13
55	-	0.75	0.93	1.12	1.34	1.59	1.87	2.21	2.59
60	-	0.60	0.75	0.91	1.09	1.30	1.53	1.80	2.12

Номинальная производительность при to = -10 °C, tc = 45 °C

Холодопроизводительность	6 709	Вт
Потребляемая мощность	3 513	Вт
Потребляемый ток	6.83	А
Массовый расход	238	кг/ч
C.O.P.	1.91	

to: Температура кипения в точке росы

tc: Температура конденсации в точке росы

Номинальные условия : Перегрев = 10 К, Переохлаждение = 0 К


Настройки реле давления

Макс. настр. реле высокого давл.	27.7	Бар(Отн.)
Мин. настр. реле низкого давл.	0.2	Бар(Отн.)
Давл. цикла с вакуумированием	0.9	Бар(Отн.)

Звуковая мощность

Уровень звуковой мощности	80.7	дБА
С акустическим чехлом	0	дБА

Все технические характеристики +/- 5%

Темп. конд., °C (tc)	Температура кипения, °C (to)								
	-30	-25	-20	-15	-10	-5	0	5	10

Холодопроизводительность, Вт

30	3 154	4 442	6 052	8 028	10 413	13 252	16 587	20 461	24 918
35	2 744	3 936	5 421	7 246	9 452	12 084	15 185	18 800	22 971
40	2 364	3 463	4 827	6 502	8 531	10 960	13 831	17 189	21 077
45	2 010	3 018	4 264	5 792	7 648	9 876	12 520	15 625	19 235
50	1 674	2 596	3 727	5 112	6 798	8 830	11 251	14 108	17 445
55	-	2 193	3 213	4 460	5 981	7 821	10 027	12 643	15 714
60	-	1 803	2 720	3 836	5 199	6 858	8 857	11 243	14 062

Потребляемая мощность, Вт

30	2 050	2 351	2 634	2 895	3 130	3 334	3 502	3 632	3 718
35	2 058	2 385	2 697	2 988	3 254	3 491	3 694	3 859	3 983
40	2 055	2 413	2 757	3 081	3 383	3 656	3 898	4 104	4 269
45	2 038	2 430	2 810	3 172	3 513	3 827	4 111	4 361	4 571
50	2 002	2 433	2 852	3 256	3 639	3 998	4 329	4 626	4 886
55	-	2 416	2 879	3 328	3 759	4 166	4 546	4 895	5 208
60	-	2 376	2 887	3 385	3 866	4 326	4 760	5 164	5 534

Потребляемый ток, Вт

30	5.23	5.51	5.81	6.11	6.40	6.66	6.87	7.02	7.09
35	5.23	5.54	5.87	6.20	6.53	6.83	7.09	7.29	7.42
40	5.23	5.57	5.93	6.30	6.67	7.02	7.33	7.59	7.79
45	5.21	5.58	5.99	6.41	6.83	7.23	7.60	7.92	8.18
50	5.16	5.58	6.03	6.51	6.98	7.45	7.88	8.28	8.61
55	-	5.56	6.07	6.60	7.14	7.67	8.18	8.65	9.06
60	-	5.52	6.09	6.68	7.29	7.89	8.48	9.03	9.53

Массовый расход, кг/ч

30	89	123	164	212	268	334	410	497	596
35	83	116	155	202	257	322	396	481	578
40	77	109	148	193	247	310	382	466	560
45	70	102	140	184	237	298	369	451	543
50	64	95	132	176	227	287	357	436	527
55	-	88	124	167	218	276	344	422	511
60	-	81	117	159	208	266	332	409	496

Холод. коэффициент

30	1.54	1.89	2.30	2.77	3.33	3.98	4.74	5.63	6.70
35	1.33	1.65	2.01	2.43	2.90	3.46	4.11	4.87	5.77
40	1.15	1.43	1.75	2.11	2.52	3.00	3.55	4.19	4.94
45	0.99	1.24	1.52	1.83	2.18	2.58	3.05	3.58	4.21
50	0.84	1.07	1.31	1.57	1.87	2.21	2.60	3.05	3.57
55	-	0.91	1.12	1.34	1.59	1.88	2.21	2.58	3.02
60	-	0.76	0.94	1.13	1.34	1.59	1.86	2.18	2.54

Номинальная производительность при to = -10 °C, tc = 45 °C

Холодопроизводительность	7 648	Вт
Потребляемая мощность	3 513	Вт
Потребляемый ток	6.83	А
Массовый расход	237	кг/ч
C.O.P.	2.18	

to: Температура кипения в точке росы

tc: Температура конденсации в точке росы

Номинальные условия : Перегрев = 11.1 К, Переохлаждение = 8.3 К

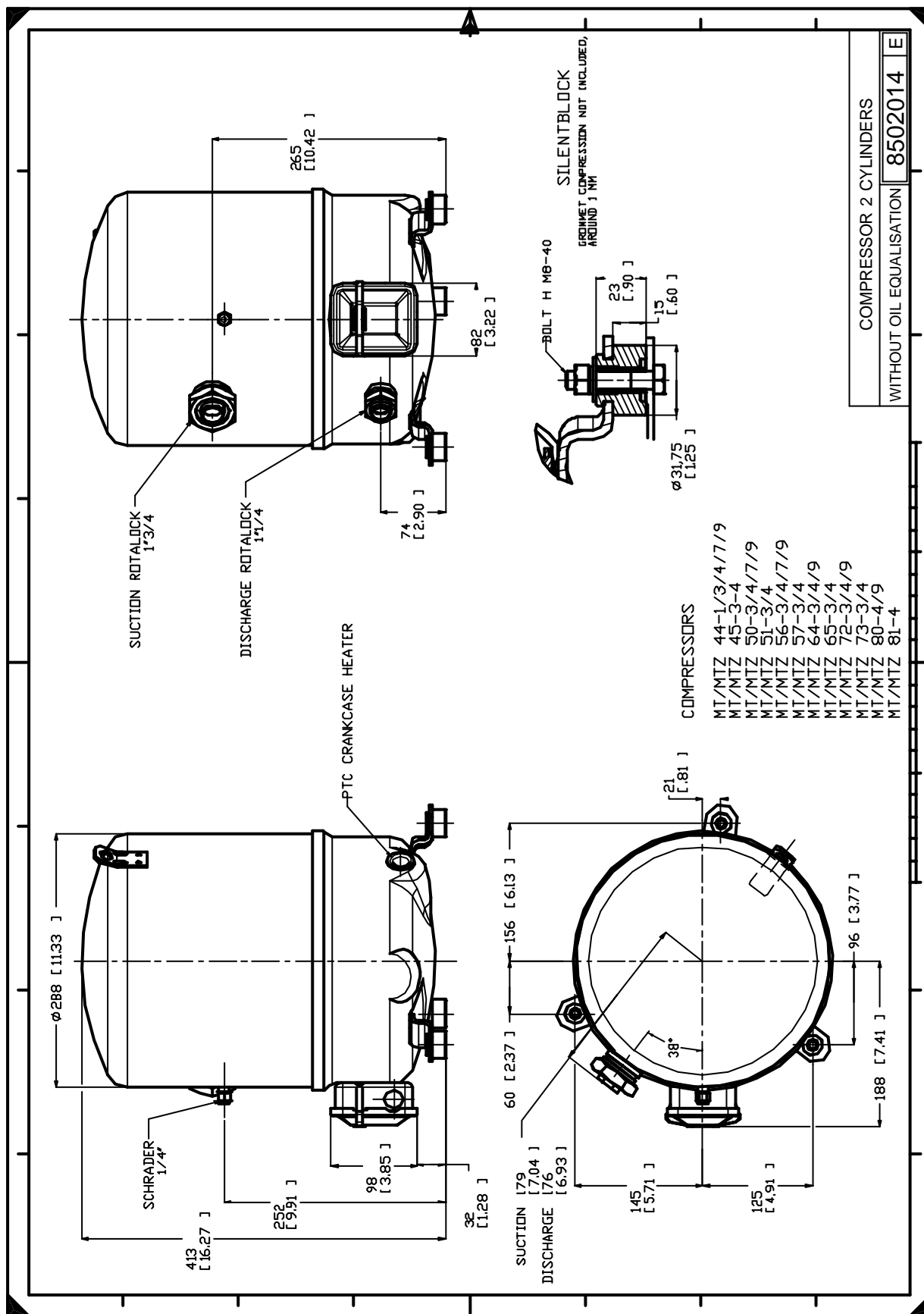
Настройки реле давления

Макс. настр. реле высокого давл.	27.7	Бар(Отн.)
Мин. настр. реле низкого давл.	0.2	Бар(Отн.)
Давл. цикла с вакуумированием	0.9	Бар(Отн.)

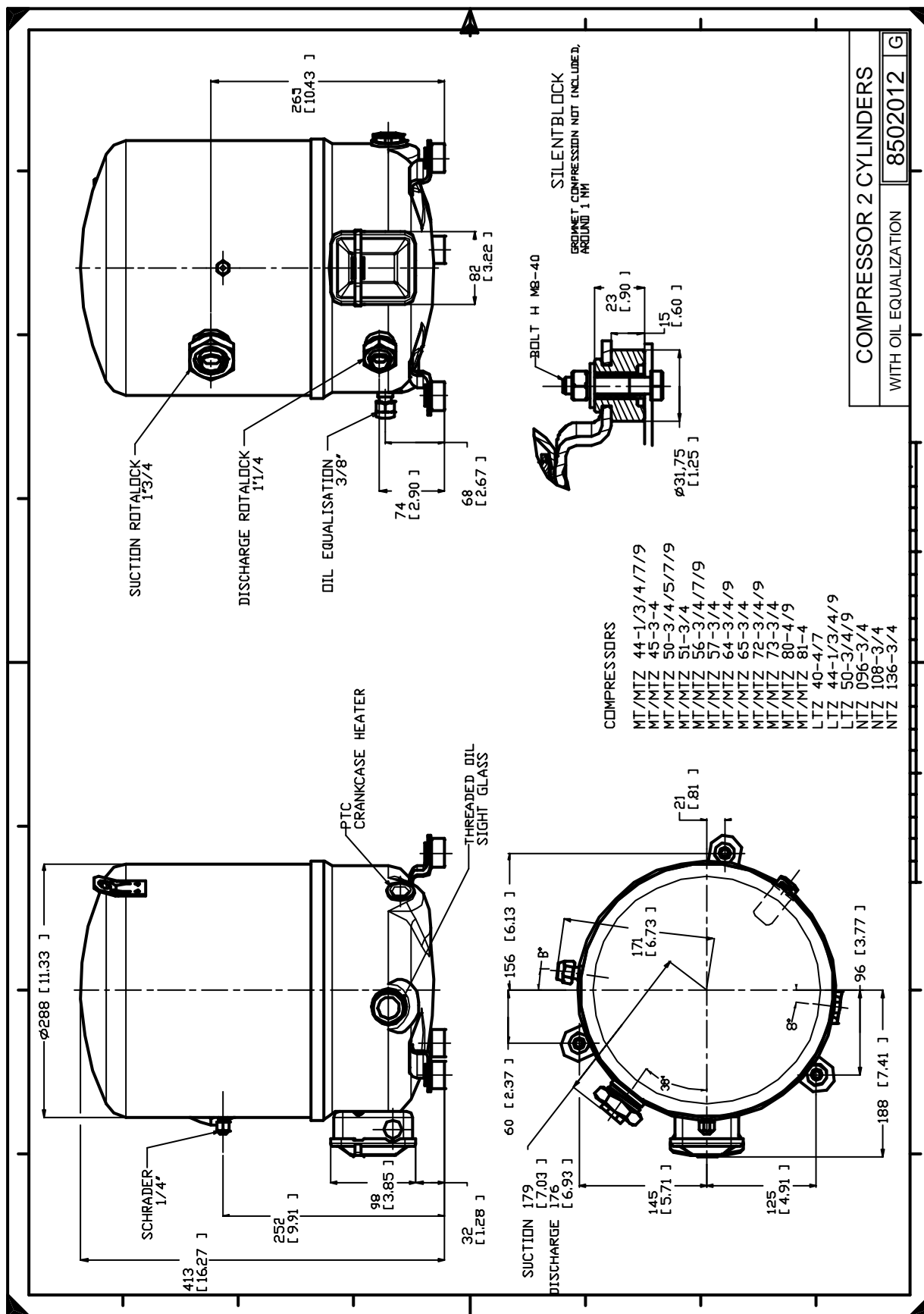
Звуковая мощность

Уровень звуковой мощности	80.7	дБА
С акустическим чехлом	0	дБА

Все технические характеристики +/- 5%



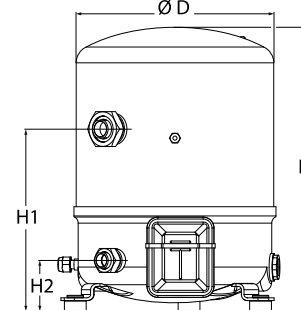
Фирма «Данфосс» не несет ответственности за какие-либо ошибки в каталогах, брошюрах или в других печатных материалах. Фирма «Данфосс» сохраняет за собой право на изменения в своей продукции в любое время без уведомления, если только эти изменения в уже заказанных изделиях не потребуют изменений в оборудовании, определенным предварительно соглашением между фирмой «Данфосс» и Покупателем.



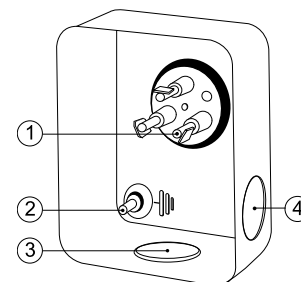
Фирма «Данфосс» не несет ответственности за какие-либо ошибки в каталогах, брошюрах или в других печатных материалах. Фирма «Данфосс» сохраняет за собой право на изменения в своей продукции в любое время без уведомления, если только эти изменения в уже заказанных изделиях не потребуют изменений в оборудовании, определенным предварительно соглашением между фирмой «Данфосс» и Покупателем.

Общие характеристики

Номер модели (на заводской табличке компрессора)	MTZ64HM4B	MTZ64HM4BVE
Кодовый номер компрессора в индивидуальной упаковке*	MTZ64-4I	MTZ64-4VI
Кодовый номер компрессора в общей упаковке**	MTZ64-4M	MTZ64-4VM
Номер чертежа	8502014e	8502012g
Всасывающий и нагнетательный патрубки	Rotolock	Rotolock
Всасывающий патрубок	1-3/4 " Rotolock	1-3/4 " Rotolock
Нагнетательный патрубок	1-1/4 " Rotolock	1-1/4 " Rotolock
Всасывающий патрубок с переходной втулкой	7/8 " ODF	7/8 " ODF
Нагнетательный патрубок с переходной втулкой	3/4 " ODF	3/4 " ODF
Смотровое стекло для контроля уровня масла	Нет	Резьбовое соединение 3/8" под отбортовку SAE
Штуцер для линии выравнивания масла	Нет	Нет
Штуцер для слива масла	Нет	Нет
Штуцер для манометра низкого давления	Клапан Шредера	Клапан Шредера
Перепускной клапан	30 бар/8 бар	30 бар/8 бар
Цилиндры	2	
Описанный объем	107.71 см ³ /об	
Описанный объем @ Номинальная частота	18.7 м ³ /h @ 2900 rpm - 22.6 м ³ /h @ 3500 rpm	
Масса нетто	37 кг	
Заправка масла	1.8 литр, Полиэфирное масло - 160PZ	
Максимальное испытательное давление на стороне низкого/высокого давления	25 Бар(Отн.) / 30 Бар(Отн.)	
Максимальный испытательный перепад давления	30 Бар	
Макс. количество пусков в час	12	
Предельная заправка хладагента	5 кг	
Применяемые хладагенты	R404A - R507A - R134a - R407C	

Размеры


D=288 мм
H=413 мм
H1=265 мм
H2=74 мм

Клеммная коробка


Класс защиты IP55 (с кабельным уплотнением)

- 1: Лопаточный разъем 1/4"
- 2: Заземление M4-12, усилие затягивания 2 Нм (17 дюйм х фунт)
- 3: Пробивное отверстие диам. 21 мм (0,83")
- 4: Отверстие диам. 21 мм (0,83")

Электрические характеристики

Номинальное напряжение	380-400V/3/50Hz - 460V/3/60Hz
Диапазон напряжения	340-440 V @ 50Hz - 414-506 V @ 60Hz
Сопротивление обмоток (между фазами) +/- 7% при 25°C	2.41 Ω
Максимальный непрерывный ток (MCC)	15 A
Ток при заторможенном роторе (LRA)	67 A
Защита электродвигателя	Внутренняя защита от перегрузки

Рекомендуемый момент затягивания при монтаже

Накидная гайка (Rotolock) или вентиль на всасывающем патрубке	110 Нм
Накидная гайка (Rotolock) или вентиль на нагнетательном патрубке	90 Нм
Смотровое стекло для контроля уровня масла	50 Нм
Электрические соединения / Заземление	Нм / 2 Нм
Крепежные болты	15 Нм

Детали, поставляемые с компрессором

Монтажный комплект с прокладками, болтами, гайками, втулками и шайбами
Соединительные втулки под пайку, накидные гайки и прокладки для всасывающего и нагнетательного патрубков (поставляются только с соединением типа Rotolock)
Начальная заправка масла
Инструкция по монтажу

Аттестация : Аттестовано CE, Аттестация UL (файл SA6873), -

*Индивидуальная упаковка: компрессор в картонной коробке

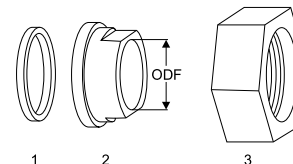
**Общая упаковка: 6 неупакованных компрессоров на поддоне (минимальный заказ 6)

Аксессуары для Rotolock, сторона всасывания
Кодовый номер

Переходная втулка под пайку, P07 (1-3/4" Rotolock, 7/8" ODF)"	8153013
Переходник угловой, C07 (1-3/4" Rotolock, 7/8" ODF)"	8168008
Вентиль Rotolock, V07 (1-3/4" Rotolock, 7/8" ODF)	8168032
Прокладка, 1-3/4"	8156132

Прокладка, переходная втулка и гайка
Аксессуары для Rotolock, сторона нагнетания
Кодовый номер

Переходная втулка под пайку, P04 (1-1/4" Rotolock, 3/4" ODF)"	8153008
Переходник угловой, C04 (1-1/4" Rotolock, 3/4" ODF)"	8168006
Вентиль Rotolock, V04 (1-1/4" Rotolock, 3/4" ODF)	8168029
Прокладка, 1-1/4"	8156131



1. Прокладка
2. Переходная втулка под пайку
3. Накидная гайка

Аксессуары для Rotolock, комплект
Кодовый номер

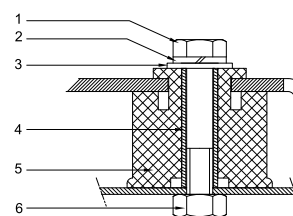
Комплект угловых переходников, C07 (1-3/4"~7/8"), C04 (1-1/4"~3/4)"	7703013
Комплект вентиля, V07 (1-3/4"~7/8"), V04 (1-1/4"~3/4)"	7703006
Комплект прокладок, 1", 1-1/4", 1-3/4", OSG, прокладки черные и белые"	8156009

Масла
Кодовый номер

Масло POE, 160PZ, 1 -литровая банка	7754019
Масло POE, 160PZ, 2 -литровая банка	7754020

Подогреватели картера
Кодовый номер

Терморезисторный (PTC) подогреватель картера, 35 Вт, с теплопроводящей пастой	7773001
Терморезисторный (PTC) подогреватель картера, 35 Вт, без теплопроводящей пасты	7773125
Подогреватель картера ленточного типа, 65 Вт, 110 В, аттестованный CE, UL	7773109
Подогреватель картера ленточного типа, 65 Вт, 230 В, аттестованный CE, UL	7773107
Подогреватель картера ленточного типа, 65 Вт, 400 В, аттестованный CE, UL	7773117
Подогреватель картера ленточного типа, 50 Вт, 460 В, UL	7773006
Подогреватель картера ленточного типа, 50 Вт, 110 В, UL	7773010
Подогреватель картера ленточного типа, 50 Вт, 240 В, UL	7773003
Подогреватель картера ленточного типа, 50 Вт, 400 В, UL	7773009

Монтажный комплект


1. Болт (3 шт.)
2. Стопорная шайба (3 шт.)
3. Плоская шайба (3 шт.)
4. Втулка (3 шт.)
5. Прокладка (3 шт.)
6. Гайка (3 шт.)

Прочие аксессуары
Кодовый номер

Комплект электронного оборудования для плавного пуска, MCI 15 C	7705006
Комплект для плавного пуска со статорным резистором и пускателем, SCR01	7702003
Акустический чехол для 2-цилиндрового компрессора	7755002
Накидная гайка с отверстием для линии выравнивания масла	8153127

Запасные части
Кодовый номер

Монтажный комплект для 1 и 2-цилиндрового компрессора, включает в себя: 3 резиновых втулки, 3 болта.	8156001
Смотровое стекло с прокладками (черными и белыми)	8156019
Прокладка для смотрового стекла для контроля уровня масла, 1-1/8" (черный хлоропрен)	8156145
Сервисный комплект для клеммной коробки 80 x 96 мм, включает в себя: крышку, зажим	8156134

Темп. канд., °C (tc)	Температура кипения, °C (to)							
	-15	-10	-5	0	5	10	15	

Холодопроизводительность, Вт

35	5 891	8 015	10 565	13 588	17 131	21 239	25 960	-	-
40	5 234	7 244	9 652	12 504	15 848	19 730	24 196	-	-
45	4 610	6 487	8 734	11 398	14 526	18 162	22 354	-	-
50	-	5 758	7 827	10 284	13 177	16 550	20 449	-	-
55	-	-	6 942	9 176	11 815	14 906	18 495	-	-
60	-	-	-	8 085	10 454	13 245	16 505	-	-
65	-	-	-	7 024	9 105	11 579	14 491	-	-

Потребляемая мощность, Вт

35	2 796	3 189	3 558	3 893	4 182	4 415	4 579	-	-
40	2 859	3 278	3 682	4 057	4 394	4 681	4 906	-	-
45	2 910	3 361	3 803	4 225	4 614	4 960	5 251	-	-
50	-	3 437	3 923	4 394	4 840	5 250	5 612	-	-
55	-	-	4 038	4 565	5 073	5 551	5 988	-	-
60	-	-	-	4 736	5 311	5 862	6 379	-	-
65	-	-	-	4 907	5 553	6 182	6 784	-	-

Потребляемый ток, Вт

35	6.27	6.72	7.15	7.55	7.92	8.24	8.50	-	-
40	6.34	6.82	7.30	7.77	8.20	8.60	8.95	-	-
45	6.39	6.92	7.46	7.98	8.49	8.97	9.41	-	-
50	-	7.01	7.61	8.20	8.79	9.36	9.90	-	-
55	-	-	7.75	8.43	9.10	9.77	10.41	-	-
60	-	-	-	8.66	9.42	10.19	10.95	-	-
65	-	-	-	8.89	9.76	10.64	11.51	-	-

Массовый расход, кг/ч

35	127	169	218	276	342	418	504	-	-
40	118	160	210	267	332	408	493	-	-
45	110	152	200	257	321	395	479	-	-
50	-	143	191	246	309	382	464	-	-
55	-	-	181	235	296	366	446	-	-
60	-	-	-	223	282	350	427	-	-
65	-	-	-	211	268	332	407	-	-

Холод. коэффициент

35	2.11	2.51	2.97	3.49	4.10	4.81	5.67	-	-
40	1.83	2.21	2.62	3.08	3.61	4.21	4.93	-	-
45	1.58	1.93	2.30	2.70	3.15	3.66	4.26	-	-
50	-	1.68	2.00	2.34	2.72	3.15	3.64	-	-
55	-	-	1.72	2.01	2.33	2.69	3.09	-	-
60	-	-	-	1.71	1.97	2.26	2.59	-	-
65	-	-	-	1.43	1.64	1.87	2.14	-	-

Номинальная производительность при to = 5 °C, tc = 50 °C

Холодопроизводительность	13 177	Вт
Потребляемая мощность	4 840	Вт
Потребляемый ток	8.79	А
Массовый расход	309	кг/ч
C.O.P.	2.72	

to: Температура кипения в точке росы

tc: Температура конденсации в точке росы

Номинальные условия : Перегрев = 10 К , Переохлаждение = 0 К

Настройки реле давления

Макс. настр. реле высокого давл.	29.4	Бар(Отн.)
Мин. настр. реле низкого давл.	0.2	Бар(Отн.)
Давл. цикла с вакуумированием	1.3	Бар(Отн.)

Звуковая мощность

Уровень звуковой мощности	0	дБА
С акустическим чехлом	0	дБА

Все технические характеристики +/- 5%

Темп. конд., °C (tc)	Температура кипения, °C (to)							
	-15	-10	-5	0	5	10	15	

Холодопроизводительность, Вт

35	6 341	8 617	11 345	14 574	18 353	22 731	27 756	-	-
40	5 664	7 829	10 417	13 479	17 063	21 218	25 992	-	-
45	5 021	7 054	9 484	12 359	15 729	19 641	24 145	-	-
50	-	6 307	8 559	11 229	14 365	18 015	22 230	-	-
55	-	-	7 657	10 102	12 985	16 355	20 261	-	-
60	-	-	-	8 992	11 603	14 674	18 252	-	-
65	-	-	-	7 915	10 235	12 986	16 218	-	-

Потребляемая мощность, Вт

35	2 796	3 189	3 558	3 893	4 182	4 415	4 579	-	-
40	2 859	3 278	3 682	4 057	4 394	4 681	4 906	-	-
45	2 910	3 361	3 803	4 225	4 614	4 960	5 251	-	-
50	-	3 437	3 923	4 394	4 840	5 250	5 612	-	-
55	-	-	4 038	4 565	5 073	5 551	5 988	-	-
60	-	-	-	4 736	5 311	5 862	6 379	-	-
65	-	-	-	4 907	5 553	6 182	6 784	-	-

Потребляемый ток, Вт

35	6.27	6.72	7.15	7.55	7.92	8.24	8.50	-	-
40	6.34	6.82	7.30	7.77	8.20	8.60	8.95	-	-
45	6.39	6.92	7.46	7.98	8.49	8.97	9.41	-	-
50	-	7.01	7.61	8.20	8.79	9.36	9.90	-	-
55	-	-	7.75	8.43	9.10	9.77	10.41	-	-
60	-	-	-	8.66	9.42	10.19	10.95	-	-
65	-	-	-	8.89	9.76	10.64	11.51	-	-

Массовый расход, кг/ч

35	126	168	217	274	340	415	501	-	-
40	117	159	208	265	331	405	490	-	-
45	109	151	199	255	320	393	476	-	-
50	-	142	190	245	307	379	461	-	-
55	-	-	180	233	294	364	444	-	-
60	-	-	-	222	280	348	425	-	-
65	-	-	-	210	266	330	404	-	-

Холод. коэффициент

35	2.27	2.70	3.19	3.74	4.39	5.15	6.06	-	-
40	1.98	2.39	2.83	3.32	3.88	4.53	5.30	-	-
45	1.73	2.10	2.49	2.93	3.41	3.96	4.60	-	-
50	-	1.83	2.18	2.56	2.97	3.43	3.96	-	-
55	-	-	1.90	2.21	2.56	2.95	3.38	-	-
60	-	-	-	1.90	2.18	2.50	2.86	-	-
65	-	-	-	1.61	1.84	2.10	2.39	-	-

Номинальная производительность при to = 7.2 °C, tc = 54.4 °C

Холодопроизводительность	14 585	Вт
Потребляемая мощность	5 256	Вт
Потребляемый ток	9.35	А
Массовый расход	326	кг/ч
C.O.P.	2.78	

to: Температура кипения в точке росы

tc: Температура конденсации в точке росы

Номинальные условия : Перегрев = 11.1 К, Переохлаждение = 8.3 К

Настройки реле давления

Макс. настр. реле высокого давл.	29.4	Бар(Отн.)
Мин. настр. реле низкого давл.	0.2	Бар(Отн.)
Давл. цикла с вакуумированием	1.3	Бар(Отн.)

Звуковая мощность

Уровень звуковой мощности	0	дБА
С акустическим чехлом	0	дБА

Все технические характеристики +/- 5%

Темп. конд., °C (tc)	Температура кипения, °C (to)							
	-15	-10	-5	0	5	10	15	20

Холодопроизводительность, Вт

35	3 879	5 304	7 049	9 156	11 669	14 630	18 082	22 069	-
40	3 439	4 793	6 450	8 452	10 843	13 665	16 961	20 774	-
45	3 028	4 301	5 860	7 748	10 006	12 679	15 807	19 436	-
50	2 653	3 835	5 286	7 048	9 164	11 677	14 628	18 061	-
55	2 319	3 400	4 733	6 360	8 323	10 665	13 428	16 655	-
60	-	3 001	4 206	5 687	7 488	9 650	12 214	15 224	-
65	-	-	-	5 037	6 665	8 636	10 992	13 774	-
70	-	-	-	-	-	7 630	9 766	12 310	-

Потребляемая мощность, Вт

35	2 065	2 308	2 532	2 726	2 881	2 989	3 038	3 021	-
40	2 113	2 378	2 627	2 852	3 044	3 192	3 288	3 322	-
45	2 145	2 434	2 713	2 972	3 203	3 396	3 541	3 630	-
50	2 158	2 475	2 786	3 083	3 357	3 598	3 796	3 943	-
55	2 151	2 499	2 846	3 184	3 504	3 796	4 051	4 259	-
60	-	2 503	2 889	3 272	3 641	3 988	4 302	4 575	-
65	-	-	-	3 345	3 767	4 171	4 549	4 890	-
70	-	-	-	-	-	4 344	4 788	5 200	-

Потребляемый ток, Вт

35	5.30	5.54	5.76	5.95	6.11	6.23	6.30	6.31	-
40	5.36	5.62	5.87	6.10	6.30	6.47	6.60	6.68	-
45	5.38	5.67	5.96	6.23	6.49	6.71	6.90	7.05	-
50	5.38	5.71	6.03	6.35	6.66	6.94	7.20	7.42	-
55	5.35	5.71	6.08	6.46	6.82	7.17	7.49	7.79	-
60	-	5.69	6.11	6.54	6.97	7.38	7.78	8.16	-
65	-	-	-	6.61	7.10	7.58	8.06	8.52	-
70	-	-	-	-	-	7.77	8.33	8.88	-

Массовый расход, кг/ч

35	93	125	163	208	260	320	389	467	-
40	87	119	157	201	253	313	381	459	-
45	81	112	150	194	245	305	373	450	-
50	75	106	143	186	237	296	363	440	-
55	70	100	136	179	229	286	352	428	-
60	-	95	130	171	220	276	341	415	-
65	-	-	-	164	211	266	329	401	-
70	-	-	-	-	-	255	317	387	-

Холод. коэффициент

35	1.88	2.30	2.78	3.36	4.05	4.90	5.95	7.31	-
40	1.63	2.02	2.46	2.96	3.56	4.28	5.16	6.25	-
45	1.41	1.77	2.16	2.61	3.12	3.73	4.46	5.35	-
50	1.23	1.55	1.90	2.29	2.73	3.25	3.85	4.58	-
55	1.08	1.36	1.66	2.00	2.38	2.81	3.32	3.91	-
60	-	1.20	1.46	1.74	2.06	2.42	2.84	3.33	-
65	-	-	-	1.51	1.77	2.07	2.42	2.82	-
70	-	-	-	-	-	1.76	2.04	2.37	-

Номинальная производительность при to = 5 °C, tc = 50 °C

Холодопроизводительность	9 164	Вт
Потребляемая мощность	3 357	Вт
Потребляемый ток	6.66	А
Массовый расход	237	кг/ч
C.O.P.	2.73	

to: Температура кипения в точке росы

tc: Температура конденсации в точке росы

Номинальные условия : Перегрев = 10 К , Переохлаждение = 0 К

Настройки реле давления

Макс. настр. реле высокого давл.	22.6	Бар(Отн.)
Мин. настр. реле низкого давл.	0.2	Бар(Отн.)
Давл. цикла с вакуумированием	0.5	Бар(Отн.)

Звуковая мощность

Уровень звуковой мощности	0	дБА
С акустическим чехлом	0	дБА

Все технические характеристики +/- 5%

Фирма «Данфосс» не несет ответственности за какие-либо ошибки в каталогах, брошюрах или в других печатных материалах. Фирма «Данфосс» сохраняет за собой право на изменения в своей продукции в любое время без уведомления, если только эти изменения в уже заказанных изделиях не потребуют изменений в оборудовании, определенным предварительно соглашением между фирмой «Данфосс» и Покупателем.

Темп. конд., °C (tc)	Температура кипения, °C (to)							
	-15	-10	-5	0	5	10	15	20

Холодопроизводительность, Вт

35	4 201	5 735	7 610	9 869	12 559	15 723	19 407	23 655	-
40	3 745	5 210	6 998	9 155	11 726	14 754	18 285	22 362	-
45	3 319	4 704	6 395	8 439	10 879	13 760	17 127	21 024	-
50	2 929	4 223	5 807	7 726	10 025	12 748	15 940	19 646	-
55	2 582	3 774	5 240	7 023	9 170	11 724	14 730	18 233	-
60	-	3 363	4 699	6 337	8 320	10 695	13 504	16 794	-
65	-	-	-	5 673	7 483	9 666	12 268	15 333	-
70	-	-	-	-	-	8 644	11 028	13 858	-

Потребляемая мощность, Вт

35	2 065	2 308	2 532	2 726	2 881	2 989	3 038	3 021	-
40	2 113	2 378	2 627	2 852	3 044	3 192	3 288	3 322	-
45	2 145	2 434	2 713	2 972	3 203	3 396	3 541	3 630	-
50	2 158	2 475	2 786	3 083	3 357	3 598	3 796	3 943	-
55	2 151	2 499	2 846	3 184	3 504	3 796	4 051	4 259	-
60	-	2 503	2 889	3 272	3 641	3 988	4 302	4 575	-
65	-	-	-	3 345	3 767	4 171	4 549	4 890	-
70	-	-	-	-	-	4 344	4 788	5 200	-

Потребляемый ток, Вт

35	5.30	5.54	5.76	5.95	6.11	6.23	6.30	6.31	-
40	5.36	5.62	5.87	6.10	6.30	6.47	6.60	6.68	-
45	5.38	5.67	5.96	6.23	6.49	6.71	6.90	7.05	-
50	5.38	5.71	6.03	6.35	6.66	6.94	7.20	7.42	-
55	5.35	5.71	6.08	6.46	6.82	7.17	7.49	7.79	-
60	-	5.69	6.11	6.54	6.97	7.38	7.78	8.16	-
65	-	-	-	6.61	7.10	7.58	8.06	8.52	-
70	-	-	-	-	-	7.77	8.33	8.88	-

Массовый расход, кг/ч

35	93	125	162	207	258	318	387	464	-
40	86	118	156	200	252	311	379	457	-
45	80	112	149	193	244	303	371	448	-
50	74	105	142	185	236	294	361	437	-
55	69	99	135	178	227	285	351	426	-
60	-	94	129	170	219	275	339	413	-
65	-	-	-	163	210	264	327	399	-
70	-	-	-	-	-	254	315	385	-

Холод. коэффициент

35	2.04	2.48	3.01	3.62	4.36	5.26	6.39	7.83	-
40	1.77	2.19	2.66	3.21	3.85	4.62	5.56	6.73	-
45	1.55	1.93	2.36	2.84	3.40	4.05	4.84	5.79	-
50	1.36	1.71	2.08	2.51	2.99	3.54	4.20	4.98	-
55	1.20	1.51	1.84	2.21	2.62	3.09	3.64	4.28	-
60	-	1.34	1.63	1.94	2.29	2.68	3.14	3.67	-
65	-	-	-	1.70	1.99	2.32	2.70	3.14	-
70	-	-	-	-	-	1.99	2.30	2.66	-

Номинальная производительность при to = 7.2 °C, tc = 54.4 °C

Холодопроизводительность	10 352	Вт
Потребляемая мощность	3 616	Вт
Потребляемый ток	6.95	А
Массовый расход	253	кг/ч
C.O.P.	2.86	

to: Температура кипения в точке росы

tc: Температура конденсации в точке росы

Номинальные условия : Перегрев = 11.1 К, Переохлаждение = 8.3 К

Настройки реле давления

Макс. настр. реле высокого давл.	22.6	Бар(Отн.)
Мин. настр. реле низкого давл.	0.2	Бар(Отн.)
Давл. цикла с вакуумированием	0.5	Бар(Отн.)

Звуковая мощность

Уровень звуковой мощности	0	дБА
С акустическим чехлом	0	дБА

Все технические характеристики +/- 5%

Фирма «Данфосс» не несет ответственности за какие-либо ошибки в каталогах, брошюрах или в других печатных материалах. Фирма «Данфосс» сохраняет за собой право на изменения в своей продукции в любое время без уведомления, если только эти изменения в уже заказанных изделиях не потребуют изменений в оборудовании, определенным предварительно соглашением между фирмой «Данфосс» и Покупателем.

Темп. конд., °C (tc)	Температура кипения, °C (to)								
	-30	-25	-20	-15	-10	-5	0	5	10

Холодопроизводительность, Вт

30	3 809	5 162	6 836	8 869	11 303	14 177	17 531	21 406	25 841
35	3 142	4 440	6 029	7 949	10 238	12 936	16 084	19 722	23 889
40	2 567	3 790	5 274	7 058	9 182	11 686	14 607	17 987	21 865
45	2 078	3 205	4 564	6 194	8 132	10 420	13 094	16 195	19 763
50	1 669	2 680	3 894	5 349	7 082	9 133	11 539	14 341	17 576
55	-	2 207	3 257	4 516	6 024	7 818	9 935	12 414	15 294
60	-	1 778	2 643	3 688	4 950	6 464	8 270	10 403	12 903

Потребляемая мощность, Вт

30	2 508	2 904	3 287	3 645	3 966	4 237	4 443	4 574	4 615
35	2 628	3 034	3 435	3 818	4 171	4 481	4 734	4 917	5 019
40	2 714	3 136	3 559	3 973	4 362	4 716	5 020	5 262	5 429
45	2 764	3 206	3 658	4 106	4 538	4 940	5 301	5 606	5 844
50	2 776	3 244	3 728	4 216	4 695	5 151	5 573	5 947	6 260
55	-	3 246	3 768	4 301	4 831	5 347	5 835	6 282	6 675
60	-	3 210	3 775	4 358	4 945	5 525	6 084	6 609	7 088

Потребляемый ток, Вт

30	5.82	6.29	6.75	7.18	7.57	7.90	8.17	8.36	8.45
35	5.96	6.45	6.93	7.40	7.83	8.22	8.55	8.81	8.99
40	6.06	6.56	7.08	7.59	8.07	8.52	8.93	9.27	9.53
45	6.11	6.65	7.20	7.75	8.30	8.82	9.30	9.72	10.09
50	6.12	6.69	7.29	7.90	8.51	9.10	9.66	10.19	10.65
55	-	6.70	7.35	8.03	8.71	9.38	10.04	10.66	11.23
60	-	6.69	7.40	8.14	8.89	9.66	10.41	11.14	11.83

Массовый расход, кг/ч

30	119	159	206	260	322	394	475	568	671
35	106	147	195	250	313	385	466	559	662
40	95	137	185	240	303	375	456	548	650
45	86	127	175	230	292	363	444	534	636
50	79	120	166	220	281	351	430	519	619
55	-	113	158	210	270	337	414	501	598
60	-	107	151	200	257	323	397	481	575

Холод. коэффициент

30	1.52	1.78	2.08	2.43	2.85	3.35	3.95	4.68	5.60
35	1.20	1.46	1.76	2.08	2.45	2.89	3.40	4.01	4.76
40	0.95	1.21	1.48	1.78	2.10	2.48	2.91	3.42	4.03
45	0.75	1.00	1.25	1.51	1.79	2.11	2.47	2.89	3.38
50	0.60	0.83	1.04	1.27	1.51	1.77	2.07	2.41	2.81
55	-	0.68	0.86	1.05	1.25	1.46	1.70	1.98	2.29
60	-	0.55	0.70	0.85	1.00	1.17	1.36	1.57	1.82

Номинальная производительность при to = -10 °C, tc = 45 °C

Холодопроизводительность	8 132	Вт
Потребляемая мощность	4 538	Вт
Потребляемый ток	8.30	А
Массовый расход	292	кг/ч
C.O.P.	1.79	

to: Температура кипения в точке росы

tc: Температура конденсации в точке росы

Номинальные условия : Перегрев = 10 К , Переохлаждение = 0 К

Настройки реле давления

Макс. настр. реле высокого давл.	27.7	Бар(Отн.)
Мин. настр. реле низкого давл.	0.2	Бар(Отн.)
Давл. цикла с вакуумированием	0.9	Бар(Отн.)

Звуковая мощность

Уровень звуковой мощности	80.1	дБА
С акустическим чехлом	0	дБА

Все технические характеристики +/- 5%

Темп. конд., °C (tc)	Температура кипения, °C (to)								
	-30	-25	-20	-15	-10	-5	0	5	10

Холодопроизводительность, Вт

30	4 240	5 731	7 569	9 797	12 457	15 590	19 239	23 444	28 249
35	3 536	4 980	6 742	8 863	11 385	14 350	17 800	21 777	26 322
40	2 927	4 304	5 968	7 961	10 325	13 100	16 331	20 057	24 322
45	2 409	3 698	5 243	7 086	9 270	11 836	14 825	18 280	22 243
50	1 977	3 156	4 561	6 234	8 217	10 551	13 279	16 441	20 081
55	-	2 675	3 919	5 400	7 160	9 242	11 686	14 535	17 831
60	-	2 248	3 310	4 579	6 096	7 903	10 044	12 558	15 488

Потребляемая мощность, Вт

30	2 508	2 904	3 287	3 645	3 966	4 237	4 443	4 574	4 615
35	2 628	3 034	3 435	3 818	4 171	4 481	4 734	4 917	5 019
40	2 714	3 136	3 559	3 973	4 362	4 716	5 020	5 262	5 429
45	2 764	3 206	3 658	4 106	4 538	4 940	5 301	5 606	5 844
50	2 776	3 244	3 728	4 216	4 695	5 151	5 573	5 947	6 260
55	-	3 246	3 768	4 301	4 831	5 347	5 835	6 282	6 675
60	-	3 210	3 775	4 358	4 945	5 525	6 084	6 609	7 088

Потребляемый ток, Вт

30	5.82	6.29	6.75	7.18	7.57	7.90	8.17	8.36	8.45
35	5.96	6.45	6.93	7.40	7.83	8.22	8.55	8.81	8.99
40	6.06	6.56	7.08	7.59	8.07	8.52	8.93	9.27	9.53
45	6.11	6.65	7.20	7.75	8.30	8.82	9.30	9.72	10.09
50	6.12	6.69	7.29	7.90	8.51	9.10	9.66	10.19	10.65
55	-	6.70	7.35	8.03	8.71	9.38	10.04	10.66	11.23
60	-	6.69	7.40	8.14	8.89	9.66	10.41	11.14	11.83

Массовый расход, кг/ч

30	118	158	204	258	321	392	472	564	667
35	105	146	194	248	311	382	464	555	658
40	94	136	183	238	301	372	453	544	646
45	85	127	174	229	291	361	441	531	632
50	78	119	166	219	280	349	427	515	614
55	-	112	157	209	268	335	412	498	594
60	-	107	150	199	256	321	394	477	571

Холод. коэффициент

30	1.69	1.97	2.30	2.69	3.14	3.68	4.33	5.13	6.12
35	1.35	1.64	1.96	2.32	2.73	3.20	3.76	4.43	5.24
40	1.08	1.37	1.68	2.00	2.37	2.78	3.25	3.81	4.48
45	0.87	1.15	1.43	1.73	2.04	2.40	2.80	3.26	3.81
50	0.71	0.97	1.22	1.48	1.75	2.05	2.38	2.76	3.21
55	-	0.82	1.04	1.26	1.48	1.73	2.00	2.31	2.67
60	-	0.70	0.88	1.05	1.23	1.43	1.65	1.90	2.19

Номинальная производительность при to = -10 °C, tc = 45 °C

Холодопроизводительность	9 270	Вт
Потребляемая мощность	4 538	Вт
Потребляемый ток	8.30	А
Массовый расход	291	кг/ч
C.O.P.	2.04	

to: Температура кипения в точке росы

tc: Температура конденсации в точке росы

Номинальные условия : Перегрев = 11.1 К, Переохлаждение = 8.3 К

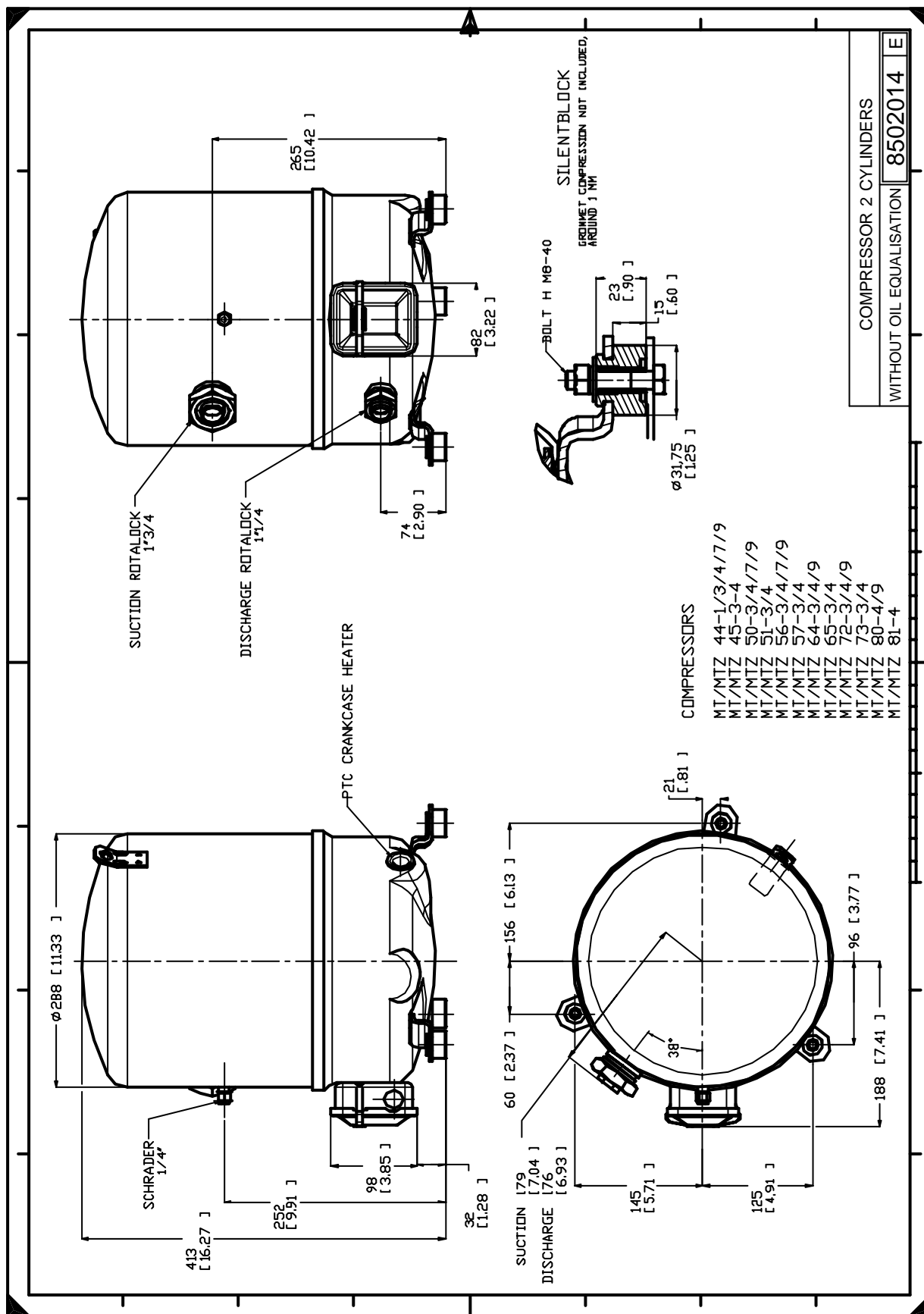
Настройки реле давления

Макс. настр. реле высокого давл.	27.7	Бар(Отн.)
Мин. настр. реле низкого давл.	0.2	Бар(Отн.)
Давл. цикла с вакуумированием	0.9	Бар(Отн.)

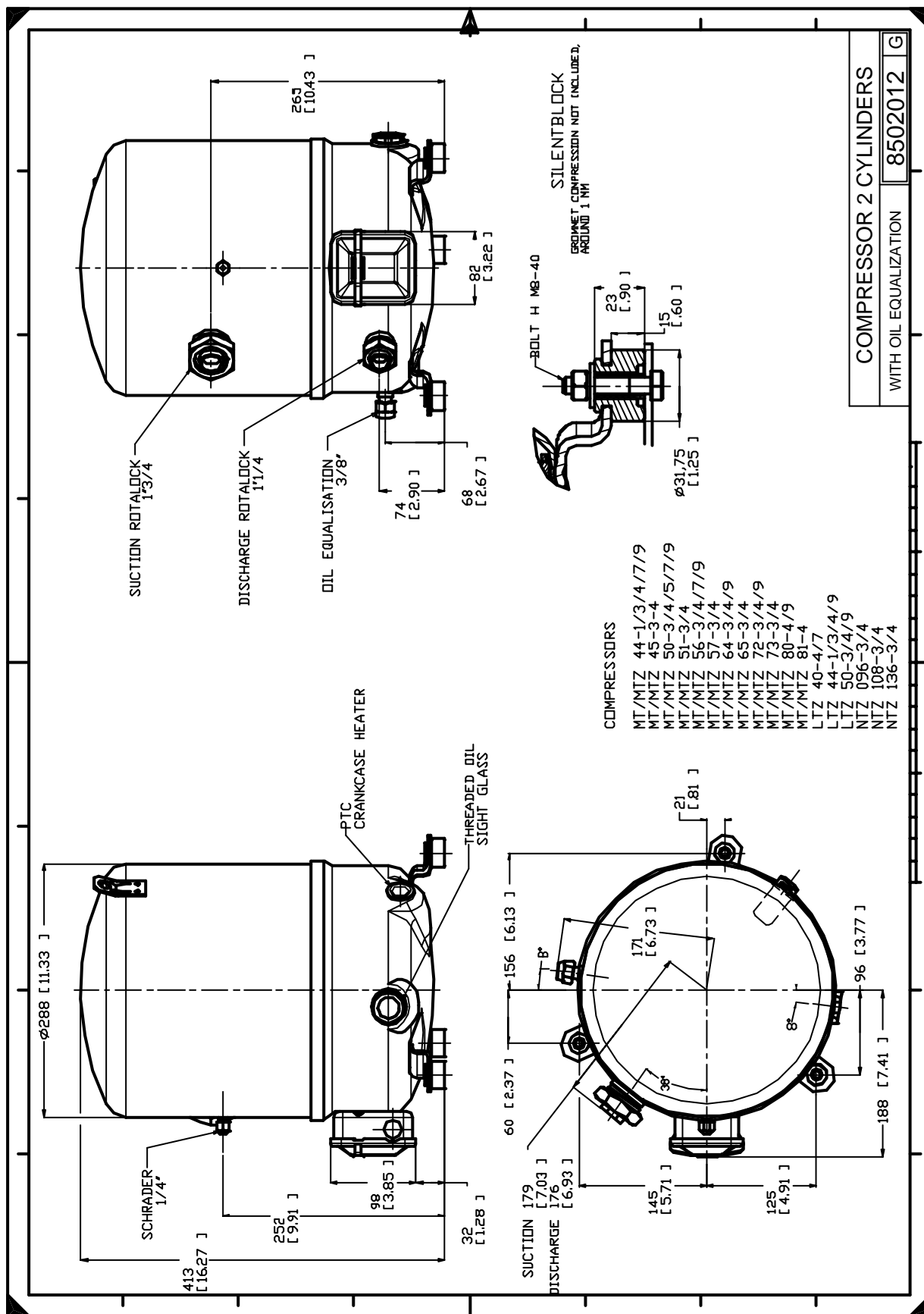
Звуковая мощность

Уровень звуковой мощности	80.1	дБА
С акустическим чехлом	0	дБА

Все технические характеристики +/- 5%



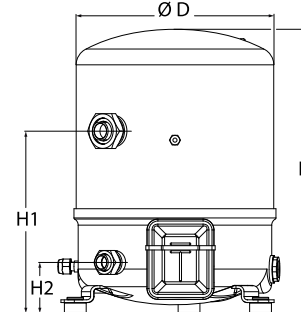
Фирма «Данфосс» не несет ответственности за какие-либо ошибки в каталогах, брошюрах или в других печатных материалах. Фирма «Данфосс» сохраняет за собой право на изменения в своей продукции в любое время без уведомления, если только эти изменения в уже заказанных изделиях не потребуют изменений в оборудовании, определенным предварительно соглашением между фирмой «Данфосс» и Покупателем.



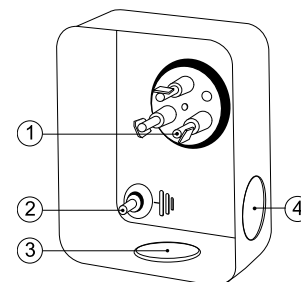
Фирма «Данфосс» не несет ответственности за какие-либо ошибки в каталогах, брошюрах или в других печатных материалах. Фирма «Данфосс» сохраняет за собой право на изменения в своей продукции в любое время без уведомления, если только эти изменения в уже заказанных изделиях не потребуют изменений в оборудовании, определенным предварительно соглашением между фирмой «Данфосс» и Покупателем.

Общие характеристики

Номер модели (на заводской табличке компрессора)	MTZ65HM4A	MTZ65HM4AVE
Кодовый номер компрессора в индивидуальной упаковке*	MTZ65-4I	MTZ65-4VI
Кодовый номер компрессора в общей упаковке**	MTZ65-4M	MTZ65-4VM
Номер чертежа	8502014e	8502012g
Всасывающий и нагнетательный патрубки	Rotolock	Rotolock
Всасывающий патрубок	1-3/4 " Rotolock	1-3/4 " Rotolock
Нагнетательный патрубок	1-1/4 " Rotolock	1-1/4 " Rotolock
Всасывающий патрубок с переходной втулкой	7/8 " ODF	7/8 " ODF
Нагнетательный патрубок с переходной втулкой	3/4 " ODF	3/4 " ODF
Смотровое стекло для контроля уровня масла	Нет	Резьбовое соединение 3/8" под отбортовку SAE
Штуцер для линии выравнивания масла	Нет	Нет
Штуцер для слива масла	Нет	Нет
Штуцер для манометра низкого давления	Клапан Шредера	Клапан Шредера
Перепускной клапан	30 бар/8 бар	30 бар/8 бар
Цилиндры	2	
Описанный объем	107.71 см ³ /об	
Описанный объем @ Номинальная частота	18.7 м ³ /h @ 2900 rpm - 22.6 м ³ /h @ 3500 rpm	
Масса нетто	37 кг	
Заправка масла	1.8 литр, Полиэфирное масло - 160PZ	
Максимальное испытательное давление на стороне низкого/высокого давления	25 Бар(Отн.) / 30 Бар(Отн.)	
Максимальный испытательный перепад давления	30 Бар	
Макс. количество пусков в час	12	
Предельная заправка хладагента	5 кг	
Применяемые хладагенты	R404A - R507A - R134a - R407C	

Размеры


D=288 мм
H=413 мм
H1=265 мм
H2=74 мм

Клеммная коробка


Класс защиты IP55 (с кабельным уплотнением)

- 1: Лопаточный разъем 1/4"
- 2: Заземление M4-12, усилие затягивания 2 Нм (17 дюйм х фунт)
- 3: Пробивное отверстие диам. 21 мм (0,83")
- 4: Отверстие диам. 21 мм (0,83")

Электрические характеристики

Номинальное напряжение	380-400V/3/50Hz - 460V/3/60Hz
Диапазон напряжения	340-440 V @ 50Hz - 414-506 V @ 60Hz
Сопротивление обмоток (между фазами) +/- 7% при 25°C	2.39 Ω
Максимальный непрерывный ток (MCC)	14 A
Ток при заторможенном роторе (LRA)	64 A
Защита электродвигателя	Внутренняя защита от перегрузки

Рекомендуемый момент затягивания при монтаже

Накидная гайка (Rotolock) или вентиль на всасывающем патрубке	110 Нм
Накидная гайка (Rotolock) или вентиль на нагнетательном патрубке	90 Нм
Смотровое стекло для контроля уровня масла	50 Нм
Электрические соединения / Заземление	Нм / 2 Нм
Крепежные болты	15 Нм

Детали, поставляемые с компрессором

Монтажный комплект с прокладками, болтами, гайками, втулками и шайбами
Соединительные втулки под пайку, накидные гайки и прокладки для всасывающего и нагнетательного патрубков (поставляются только с соединением типа Rotolock)
Начальная заправка масла
Инструкция по монтажу

Аттестация : Аттестовано CE, Аттестация UL (файл SA6873), -

*Индивидуальная упаковка: компрессор в картонной коробке

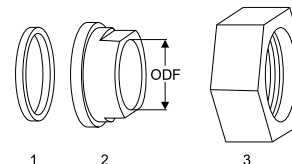
**Общая упаковка: 6 неупакованных компрессоров на поддоне (минимальный заказ 6)

Аксессуары для Rotolock, сторона всасывания
Кодовый номер

Переходная втулка под пайку, P07 (1-3/4" Rotolock, 7/8" ODF)"	8153013
Переходник угловой, C07 (1-3/4" Rotolock, 7/8" ODF)"	8168008
Вентиль Rotolock, V07 (1-3/4" Rotolock, 7/8" ODF)	8168032
Прокладка, 1-3/4"	8156132

Прокладка, переходная втулка и гайка
Аксессуары для Rotolock, сторона нагнетания
Кодовый номер

Переходная втулка под пайку, P04 (1-1/4" Rotolock, 3/4" ODF)"	8153008
Переходник угловой, C04 (1-1/4" Rotolock, 3/4" ODF)"	8168006
Вентиль Rotolock, V04 (1-1/4" Rotolock, 3/4" ODF)	8168029
Прокладка, 1-1/4"	8156131



1. Прокладка
2. Переходная втулка под пайку
3. Накидная гайка

Аксессуары для Rotolock, комплект
Кодовый номер

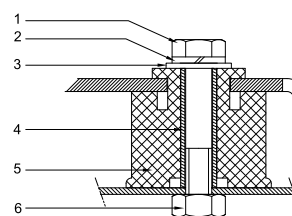
Комплект угловых переходников, C07 (1-3/4"~7/8"), C04 (1-1/4"~3/4)"	7703013
Комплект вентиля, V07 (1-3/4"~7/8"), V04 (1-1/4"~3/4)"	7703006
Комплект прокладок, 1", 1-1/4", 1-3/4", OSG, прокладки черные и белые"	8156009

Масла
Кодовый номер

Масло POE, 160PZ, 1 -литровая банка	7754019
Масло POE, 160PZ, 2 -литровая банка	7754020

Подогреватели картера
Кодовый номер

Терморезисторный (PTC) подогреватель картера, 35 Вт, с теплопроводящей пастой	7773001
Терморезисторный (PTC) подогреватель картера, 35 Вт, без теплопроводящей пасты	7773125
Подогреватель картера ленточного типа, 65 Вт, 110 В, аттестованный CE, UL	7773109
Подогреватель картера ленточного типа, 65 Вт, 230 В, аттестованный CE, UL	7773107
Подогреватель картера ленточного типа, 65 Вт, 400 В, аттестованный CE, UL	7773117
Подогреватель картера ленточного типа, 50 Вт, 460 В, UL	7773006
Подогреватель картера ленточного типа, 50 Вт, 110 В, UL	7773010
Подогреватель картера ленточного типа, 50 Вт, 240 В, UL	7773003
Подогреватель картера ленточного типа, 50 Вт, 400 В, UL	7773009

Монтажный комплект


1. Болт (3 шт.)
2. Стопорная шайба (3 шт.)
3. Плоская шайба (3 шт.)
4. Втулка (3 шт.)
5. Прокладка (3 шт.)
6. Гайка (3 шт.)

Прочие аксессуары
Кодовый номер

Комплект электронного оборудования для плавного пуска, MCI 15 C	7705006
Комплект для плавного пуска со статорным резистором и пускателем, SCR01	7702003
Акустический чехол для 2-цилиндрового компрессора	7755002
Накидная гайка с отверстием для линии выравнивания масла	8153127

Запасные части
Кодовый номер

Монтажный комплект для 1 и 2-цилиндрового компрессора, включает в себя: 3 резиновых втулки, 3 болта.	8156001
Смотровое стекло с прокладками (черными и белыми)	8156019
Прокладка для смотрового стекла для контроля уровня масла, 1-1/8" (черный хлоропрен)	8156145
Сервисный комплект для клеммной коробки 80 x 96 мм, включает в себя: крышку, зажим	8156134

Темп. конд., °C (tc)	Температура кипения, °C (to)							
	-15	-10	-5	0	5	10	15	

Холодопроизводительность, Вт

35	6 299	8 351	10 830	13 785	17 266	21 320	26 000	-	-
40	5 680	7 599	9 921	12 695	15 971	19 799	24 227	-	-
45	5 079	6 858	9 016	11 603	14 668	18 261	22 431	-	-
50	-	6 136	8 123	10 516	13 364	16 715	20 621	-	-
55	-	-	7 252	9 443	12 066	15 170	18 803	-	-
60	-	-	-	8 393	10 784	13 632	16 988	-	-
65	-	-	-	7 372	9 525	12 111	15 181	-	-

Потребляемая мощность, Вт

35	2 778	3 083	3 341	3 563	3 759	3 940	4 116	-	-
40	2 866	3 231	3 541	3 806	4 036	4 242	4 435	-	-
45	2 913	3 352	3 726	4 046	4 323	4 566	4 787	-	-
50	-	3 436	3 887	4 275	4 610	4 904	5 166	-	-
55	-	-	4 017	4 485	4 891	5 247	5 562	-	-
60	-	-	-	4 668	5 157	5 588	5 969	-	-
65	-	-	-	4 816	5 401	5 918	6 377	-	-

Потребляемый ток, Вт

35	6.07	6.40	6.73	7.04	7.32	7.53	7.66	-	-
40	6.18	6.56	6.94	7.30	7.62	7.88	8.06	-	-
45	6.28	6.72	7.16	7.58	7.96	8.29	8.54	-	-
50	-	6.86	7.37	7.87	8.33	8.74	9.08	-	-
55	-	-	7.56	8.15	8.71	9.22	9.65	-	-
60	-	-	-	8.41	9.08	9.70	10.25	-	-
65	-	-	-	8.61	9.41	10.16	10.83	-	-

Массовый расход, кг/ч

35	137	178	227	285	351	428	515	-	-
40	130	170	219	275	341	416	502	-	-
45	122	162	209	265	329	404	489	-	-
50	-	154	200	254	317	390	474	-	-
55	-	-	190	243	304	376	458	-	-
60	-	-	-	231	291	361	442	-	-
65	-	-	-	219	278	346	424	-	-

Холод. коэффициент

35	2.27	2.71	3.24	3.87	4.59	5.41	6.32	-	-
40	1.98	2.35	2.80	3.34	3.96	4.67	5.46	-	-
45	1.74	2.05	2.42	2.87	3.39	4.00	4.69	-	-
50	-	1.79	2.09	2.46	2.90	3.41	3.99	-	-
55	-	-	1.81	2.11	2.47	2.89	3.38	-	-
60	-	-	-	1.80	2.09	2.44	2.85	-	-
65	-	-	-	1.53	1.76	2.05	2.38	-	-

Номинальная производительность при to = 5 °C, tc = 50 °C

Холодопроизводительность	13 364	Вт
Потребляемая мощность	4 610	Вт
Потребляемый ток	8.33	А
Массовый расход	317	кг/ч
C.O.P.	2.90	



to: Температура кипения в точке росы

tc: Температура конденсации в точке росы

Номинальные условия : Перегрев = 10 К, Переохлаждение = 0 К

Настройки реле давления

Макс. настр. реле высокого давл.	29.4	Бар(Отн.)
Мин. настр. реле низкого давл.	0.2	Бар(Отн.)
Давл. цикла с вакуумированием	1.3	Бар(Отн.)

Звуковая мощность

Уровень звуковой мощности	0	дБА
С акустическим чехлом	0	дБА

Все технические характеристики +/- 5%

Темп. конд., °C (tc)	Температура кипения, °C (to)							
	-15	-10	-5	0	5	10	15	

Холодопроизводительность, Вт

35	6 780	8 978	11 629	14 785	18 498	22 818	27 798	-	-
40	6 147	8 212	10 708	13 685	17 196	21 292	26 025	-	-
45	5 532	7 457	9 790	12 581	15 883	19 748	24 228	-	-
50	-	6 722	8 884	11 482	14 568	18 196	22 416	-	-
55	-	-	7 999	10 396	13 261	16 644	20 598	-	-
60	-	-	-	9 335	11 970	15 103	18 785	-	-
65	-	-	-	8 307	10 707	13 584	16 990	-	-

Потребляемая мощность, Вт

35	2 778	3 083	3 341	3 563	3 759	3 940	4 116	-	-
40	2 866	3 231	3 541	3 806	4 036	4 242	4 435	-	-
45	2 913	3 352	3 726	4 046	4 323	4 566	4 787	-	-
50	-	3 436	3 887	4 275	4 610	4 904	5 166	-	-
55	-	-	4 017	4 485	4 891	5 247	5 562	-	-
60	-	-	-	4 668	5 157	5 588	5 969	-	-
65	-	-	-	4 816	5 401	5 918	6 377	-	-

Потребляемый ток, Вт

35	6.07	6.40	6.73	7.04	7.32	7.53	7.66	-	-
40	6.18	6.56	6.94	7.30	7.62	7.88	8.06	-	-
45	6.28	6.72	7.16	7.58	7.96	8.29	8.54	-	-
50	-	6.86	7.37	7.87	8.33	8.74	9.08	-	-
55	-	-	7.56	8.15	8.71	9.22	9.65	-	-
60	-	-	-	8.41	9.08	9.70	10.25	-	-
65	-	-	-	8.61	9.41	10.16	10.83	-	-

Массовый расход, кг/ч

35	136	177	226	283	349	425	512	-	-
40	129	169	217	274	339	414	499	-	-
45	122	161	208	263	327	401	486	-	-
50	-	153	199	252	315	388	471	-	-
55	-	-	189	241	303	374	455	-	-
60	-	-	-	230	289	359	439	-	-
65	-	-	-	218	276	344	422	-	-

Холод. коэффициент

35	2.44	2.91	3.48	4.15	4.92	5.79	6.75	-	-
40	2.15	2.54	3.02	3.60	4.26	5.02	5.87	-	-
45	1.90	2.22	2.63	3.11	3.67	4.32	5.06	-	-
50	-	1.96	2.29	2.69	3.16	3.71	4.34	-	-
55	-	-	1.99	2.32	2.71	3.17	3.70	-	-
60	-	-	-	2.00	2.32	2.70	3.15	-	-
65	-	-	-	1.72	1.98	2.30	2.66	-	-

Номинальная производительность при to = 7.2 °C, tc = 54.4 °C

Холодопроизводительность	14 851	Вт
Потребляемая мощность	5 016	Вт
Потребляемый ток	8.89	А
Массовый расход	334	кг/ч
C.O.P.	2.96	

to: Температура кипения в точке росы

tc: Температура конденсации в точке росы

Номинальные условия : Перегрев = 11.1 К, Переохлаждение = 8.3 К

Настройки реле давления

Макс. настр. реле высокого давл.	29.4	Бар(Отн.)
Мин. настр. реле низкого давл.	0.2	Бар(Отн.)
Давл. цикла с вакуумированием	1.3	Бар(Отн.)

Звуковая мощность

Уровень звуковой мощности	0	дБА
С акустическим чехлом	0	дБА

Все технические характеристики +/- 5%

Темп. конд., °C (tc)	Температура кипения, °C (to)							
	-15	-10	-5	0	5	10	15	20

Холодопроизводительность, Вт

35	3 453	4 923	6 719	8 880	11 446	14 457	17 954	21 976	-
40	3 073	4 463	6 156	8 190	10 606	13 444	16 744	20 546	-
45	2 701	4 012	5 602	7 510	9 777	12 442	15 547	19 129	-
50	2 339	3 572	5 059	6 842	8 960	11 454	14 363	17 727	-
55	1 988	3 142	4 529	6 187	8 157	10 479	13 194	16 340	-
60	-	2 726	4 012	5 546	7 369	9 521	12 041	14 970	-
65	-	-	-	4 921	6 597	8 579	10 905	13 618	-
70	-	-	-	-	-	7 655	9 789	12 285	-

Потребляемая мощность, Вт

35	1 836	2 068	2 267	2 434	2 568	2 667	2 730	2 757	-
40	1 858	2 121	2 353	2 553	2 720	2 852	2 950	3 011	-
45	1 867	2 166	2 433	2 669	2 872	3 042	3 176	3 275	-
50	1 863	2 199	2 506	2 781	3 023	3 232	3 407	3 546	-
55	1 840	2 219	2 567	2 884	3 169	3 421	3 639	3 822	-
60	-	2 220	2 614	2 976	3 307	3 605	3 869	4 099	-
65	-	-	-	3 054	3 434	3 781	4 095	4 374	-
70	-	-	-	-	-	3 946	4 312	4 645	-

Потребляемый ток, Вт

35	5.53	5.66	5.81	5.97	6.14	6.30	6.44	6.55	-
40	5.53	5.68	5.86	6.05	6.23	6.41	6.55	6.66	-
45	5.51	5.71	5.93	6.16	6.37	6.57	6.73	6.86	-
50	5.47	5.73	6.01	6.28	6.53	6.77	6.96	7.12	-
55	5.40	5.73	6.07	6.40	6.71	7.00	7.24	7.43	-
60	-	5.69	6.11	6.51	6.90	7.24	7.54	7.79	-
65	-	-	-	6.60	7.06	7.49	7.86	8.17	-
70	-	-	-	-	-	7.72	8.18	8.57	-

Массовый расход, кг/ч

35	84	117	156	202	255	317	386	465	-
40	79	112	151	196	248	308	377	455	-
45	73	106	145	189	241	300	368	444	-
50	67	100	138	182	233	291	358	433	-
55	61	94	131	175	225	282	348	421	-
60	-	87	124	168	217	273	337	409	-
65	-	-	-	160	208	264	326	397	-
70	-	-	-	-	-	254	315	385	-

Холод. коэффициент

35	1.88	2.38	2.96	3.65	4.46	5.42	6.58	7.97	-
40	1.65	2.10	2.62	3.21	3.90	4.71	5.68	6.82	-
45	1.45	1.85	2.30	2.81	3.40	4.09	4.89	5.84	-
50	1.26	1.62	2.02	2.46	2.96	3.54	4.22	5.00	-
55	1.08	1.42	1.76	2.15	2.57	3.06	3.63	4.28	-
60	-	1.23	1.54	1.86	2.23	2.64	3.11	3.65	-
65	-	-	-	1.61	1.92	2.27	2.66	3.11	-
70	-	-	-	-	-	1.94	2.27	2.64	-

Номинальная производительность при to = 5 °C, tc = 50 °C

Холодопроизводительность	8 960	Вт
Потребляемая мощность	3 023	Вт
Потребляемый ток	6.53	А
Массовый расход	233	кг/ч
C.O.P.	2.96	

to: Температура кипения в точке росы

tc: Температура конденсации в точке росы

Номинальные условия : Перегрев = 10 К , Переохлаждение = 0 К

Настройки реле давления

Макс. настр. реле высокого давл.	22.6	Бар(Отн.)
Мин. настр. реле низкого давл.	0.2	Бар(Отн.)
Давл. цикла с вакуумированием	0.5	Бар(Отн.)

Звуковая мощность

Уровень звуковой мощности	0	дБА
С акустическим чехлом	0	дБА

Все технические характеристики +/- 5%

Фирма «Данфосс» не несет ответственности за какие-либо ошибки в каталогах, брошюрах или в других печатных материалах. Фирма «Данфосс» сохраняет за собой право на изменения в своей продукции в любое время без уведомления, если только эти изменения в уже заказанных изделиях не потребуют изменений в оборудовании, определенным предварительно соглашением между фирмой «Данфосс» и Покупателем.

Темп. конд., °C (tc)	Температура кипения, °C (to)							
	-15	-10	-5	0	5	10	15	20

Холодопроизводительность, Вт

35	3 740	5 324	7 253	9 571	12 319	15 538	19 269	23 555	-
40	3 346	4 852	6 679	8 871	11 469	14 515	18 051	22 118	-
45	2 960	4 388	6 114	8 180	10 630	13 504	16 844	20 693	-
50	2 582	3 933	5 558	7 500	9 802	12 505	15 651	19 282	-
55	2 213	3 488	5 014	6 833	8 987	11 520	14 473	17 888	-
60	-	3 056	4 483	6 180	8 188	10 552	13 312	16 513	-
65	-	-	-	5 542	7 406	9 602	12 172	15 159	-
70	-	-	-	-	-	8 673	11 054	13 830	-

Потребляемая мощность, Вт

35	1 836	2 068	2 267	2 434	2 568	2 667	2 730	2 757	-
40	1 858	2 121	2 353	2 553	2 720	2 852	2 950	3 011	-
45	1 867	2 166	2 433	2 669	2 872	3 042	3 176	3 275	-
50	1 863	2 199	2 506	2 781	3 023	3 232	3 407	3 546	-
55	1 840	2 219	2 567	2 884	3 169	3 421	3 639	3 822	-
60	-	2 220	2 614	2 976	3 307	3 605	3 869	4 099	-
65	-	-	-	3 054	3 434	3 781	4 095	4 374	-
70	-	-	-	-	-	3 946	4 312	4 645	-

Потребляемый ток, Вт

35	5.53	5.66	5.81	5.97	6.14	6.30	6.44	6.55	-
40	5.53	5.68	5.86	6.05	6.23	6.41	6.55	6.66	-
45	5.51	5.71	5.93	6.16	6.37	6.57	6.73	6.86	-
50	5.47	5.73	6.01	6.28	6.53	6.77	6.96	7.12	-
55	5.40	5.73	6.07	6.40	6.71	7.00	7.24	7.43	-
60	-	5.69	6.11	6.51	6.90	7.24	7.54	7.79	-
65	-	-	-	6.60	7.06	7.49	7.86	8.17	-
70	-	-	-	-	-	7.72	8.18	8.57	-

Массовый расход, кг/ч

35	83	117	156	201	254	315	384	463	-
40	78	111	150	195	247	307	375	452	-
45	73	105	144	188	240	299	366	441	-
50	67	99	137	181	232	290	356	430	-
55	61	93	131	174	224	281	346	419	-
60	-	87	124	167	216	272	335	407	-
65	-	-	-	159	207	262	325	395	-
70	-	-	-	-	-	252	314	383	-

Холод. коэффициент

35	2.04	2.57	3.20	3.93	4.80	5.83	7.06	8.54	-
40	1.80	2.29	2.84	3.47	4.22	5.09	6.12	7.35	-
45	1.59	2.03	2.51	3.06	3.70	4.44	5.30	6.32	-
50	1.39	1.79	2.22	2.70	3.24	3.87	4.59	5.44	-
55	1.20	1.57	1.95	2.37	2.84	3.37	3.98	4.68	-
60	-	1.38	1.72	2.08	2.48	2.93	3.44	4.03	-
65	-	-	-	1.81	2.16	2.54	2.97	3.47	-
70	-	-	-	-	-	2.20	2.56	2.98	-

Номинальная производительность при to = 7.2 °C, tc = 54.4 °C

Холодопроизводительность	10 158	Вт
Потребляемая мощность	3 265	Вт
Потребляемый ток	6.82	А
Массовый расход	249	кг/ч
C.O.P.	3.11	

to: Температура кипения в точке росы

tc: Температура конденсации в точке росы

Номинальные условия : Перегрев = 11.1 К, Переохлаждение = 8.3 К

Настройки реле давления

Макс. настр. реле высокого давл.	22.6	Бар(Отн.)
Мин. настр. реле низкого давл.	0.2	Бар(Отн.)
Давл. цикла с вакуумированием	0.5	Бар(Отн.)

Звуковая мощность

Уровень звуковой мощности	0	дБА
С акустическим чехлом	0	дБА

Все технические характеристики +/- 5%

Фирма «Данфосс» не несет ответственности за какие-либо ошибки в каталогах, брошюрах или в других печатных материалах. Фирма «Данфосс» сохраняет за собой право на изменения в своей продукции в любое время без уведомления, если только эти изменения в уже заказанных изделиях не потребуют изменений в оборудовании, определенным предварительно соглашением между фирмой «Данфосс» и Покупателем.

Темп. конд., °C (tc)	Температура кипения, °C (to)								
	-30	-25	-20	-15	-10	-5	0	5	10

Холодопроизводительность, Вт

30	3 529	4 868	6 542	8 600	11 094	14 074	17 592	21 697	26 442
35	3 058	4 300	5 847	7 748	10 054	12 817	16 088	19 916	24 353
40	2 602	3 744	5 160	6 900	9 017	11 559	14 579	18 127	22 254
45	2 160	3 199	4 482	6 059	7 982	10 301	13 067	16 332	20 145
50	1 735	2 667	3 813	5 224	6 950	9 043	11 553	14 530	18 027
55	-	2 149	3 155	4 396	5 923	7 786	10 036	12 724	15 900
60	-	1 645	2 508	3 577	4 901	6 531	8 518	10 913	13 766

Потребляемая мощность, Вт

30	2 404	2 781	3 131	3 449	3 733	3 981	4 189	4 355	4 476
35	2 400	2 819	3 211	3 573	3 903	4 196	4 451	4 665	4 835
40	2 373	2 837	3 275	3 683	4 061	4 403	4 708	4 973	5 195
45	2 320	2 832	3 318	3 777	4 204	4 599	4 957	5 275	5 552
50	2 240	2 802	3 340	3 851	4 332	4 781	5 194	5 569	5 904
55	-	2 744	3 336	3 903	4 440	4 946	5 418	5 853	6 248
60	-	2 656	3 306	3 930	4 527	5 093	5 626	6 123	6 581

Потребляемый ток, Вт

30	5.75	6.10	6.50	6.90	7.29	7.65	7.93	8.11	8.17
35	5.80	6.17	6.59	7.04	7.48	7.88	8.22	8.48	8.61
40	5.81	6.21	6.67	7.16	7.65	8.12	8.53	8.86	9.08
45	5.78	6.22	6.73	7.27	7.82	8.36	8.85	9.26	9.57
50	5.71	6.20	6.76	7.36	7.98	8.60	9.17	9.68	10.09
55	-	6.14	6.76	7.43	8.13	8.83	9.49	10.10	10.62
60	-	6.04	6.73	7.48	8.26	9.05	9.82	10.53	11.17

Массовый расход, кг/ч

30	111	150	196	251	316	392	479	580	695
35	103	142	188	242	306	380	467	566	679
40	95	134	179	232	295	368	453	551	663
45	87	124	169	221	283	355	439	535	645
50	78	115	158	210	270	341	423	518	626
55	-	104	147	197	257	326	407	500	607
60	-	93	135	184	242	310	390	481	586

Холод. коэффициент

30	1.47	1.75	2.09	2.49	2.97	3.54	4.20	4.98	5.91
35	1.27	1.53	1.82	2.17	2.58	3.05	3.61	4.27	5.04
40	1.10	1.32	1.58	1.87	2.22	2.63	3.10	3.65	4.28
45	0.93	1.13	1.35	1.60	1.90	2.24	2.64	3.10	3.63
50	0.77	0.95	1.14	1.36	1.60	1.89	2.22	2.61	3.05
55	-	0.78	0.95	1.13	1.33	1.57	1.85	2.17	2.54
60	-	0.62	0.76	0.91	1.08	1.28	1.51	1.78	2.09

Номинальная производительность при to = -10 °C, tc = 45 °C

Холодопроизводительность	7 982	Вт
Потребляемая мощность	4 204	Вт
Потребляемый ток	7.82	А
Массовый расход	283	кг/ч
C.O.P.	1.90	

to: Температура кипения в точке росы

tc: Температура конденсации в точке росы

Номинальные условия : Перегрев = 10 К, Переохлаждение = 0 К


Настройки реле давления

Макс. настр. реле высокого давл.	27.7	Бар(Отн.)
Мин. настр. реле низкого давл.	0.2	Бар(Отн.)
Давл. цикла с вакуумированием	0.9	Бар(Отн.)

Звуковая мощность

Уровень звуковой мощности	80.1	дБА
С акустическим чехлом	0	дБА

Все технические характеристики +/- 5%

Темп. конд., °C (tc)	Температура кипения, °C (to)								
	-30	-25	-20	-15	-10	-5	0	5	10

Холодопроизводительность, Вт

30	3 929	5 405	7 243	9 499	12 226	15 476	19 305	23 763	28 906
35	3 441	4 823	6 538	8 639	11 181	14 218	17 804	21 991	26 834
40	2 966	4 252	5 839	7 783	10 138	12 959	16 300	20 214	24 755
45	2 504	3 691	5 148	6 932	9 098	11 701	14 795	18 434	22 673
50	2 055	3 141	4 467	6 089	8 064	10 447	13 294	16 659	20 597
55	-	2 604	3 797	5 256	7 040	9 205	11 805	14 898	18 538
60	-	2 079	3 141	4 440	6 035	7 985	10 345	13 173	16 525

Потребляемая мощность, Вт

30	2 404	2 781	3 131	3 449	3 733	3 981	4 189	4 355	4 476
35	2 400	2 819	3 211	3 573	3 903	4 196	4 451	4 665	4 835
40	2 373	2 837	3 275	3 683	4 061	4 403	4 708	4 973	5 195
45	2 320	2 832	3 318	3 777	4 204	4 599	4 957	5 275	5 552
50	2 240	2 802	3 340	3 851	4 332	4 781	5 194	5 569	5 904
55	-	2 744	3 336	3 903	4 440	4 946	5 418	5 853	6 248
60	-	2 656	3 306	3 930	4 527	5 093	5 626	6 123	6 581

Потребляемый ток, Вт

30	5.75	6.10	6.50	6.90	7.29	7.65	7.93	8.11	8.17
35	5.80	6.17	6.59	7.04	7.48	7.88	8.22	8.48	8.61
40	5.81	6.21	6.67	7.16	7.65	8.12	8.53	8.86	9.08
45	5.78	6.22	6.73	7.27	7.82	8.36	8.85	9.26	9.57
50	5.71	6.20	6.76	7.36	7.98	8.60	9.17	9.68	10.09
55	-	6.14	6.76	7.43	8.13	8.83	9.49	10.10	10.62
60	-	6.04	6.73	7.48	8.26	9.05	9.82	10.53	11.17

Массовый расход, кг/ч

30	110	149	195	250	314	389	476	576	691
35	103	141	187	241	304	378	464	562	675
40	95	133	178	231	293	366	450	547	658
45	86	124	168	220	281	353	436	531	641
50	77	114	157	208	269	339	421	515	622
55	-	104	146	196	255	324	404	497	603
60	-	92	134	183	241	309	387	478	582

Холод. коэффициент

30	1.63	1.94	2.31	2.75	3.27	3.89	4.61	5.46	6.46
35	1.43	1.71	2.04	2.42	2.87	3.39	4.00	4.71	5.55
40	1.25	1.50	1.78	2.11	2.50	2.94	3.46	4.06	4.77
45	1.08	1.30	1.55	1.84	2.16	2.54	2.98	3.49	4.08
50	0.92	1.12	1.34	1.58	1.86	2.19	2.56	2.99	3.49
55	-	0.95	1.14	1.35	1.59	1.86	2.18	2.55	2.97
60	-	0.78	0.95	1.13	1.33	1.57	1.84	2.15	2.51

Номинальная производительность при to = -10 °C, tc = 45 °C

Холодопроизводительность	9 098	Вт
Потребляемая мощность	4 204	Вт
Потребляемый ток	7.82	А
Массовый расход	281	кг/ч
C.O.P.	2.16	

to: Температура кипения в точке росы

tc: Температура конденсации в точке росы

Номинальные условия : Перегрев = 11.1 К, Переохлаждение = 8.3 К

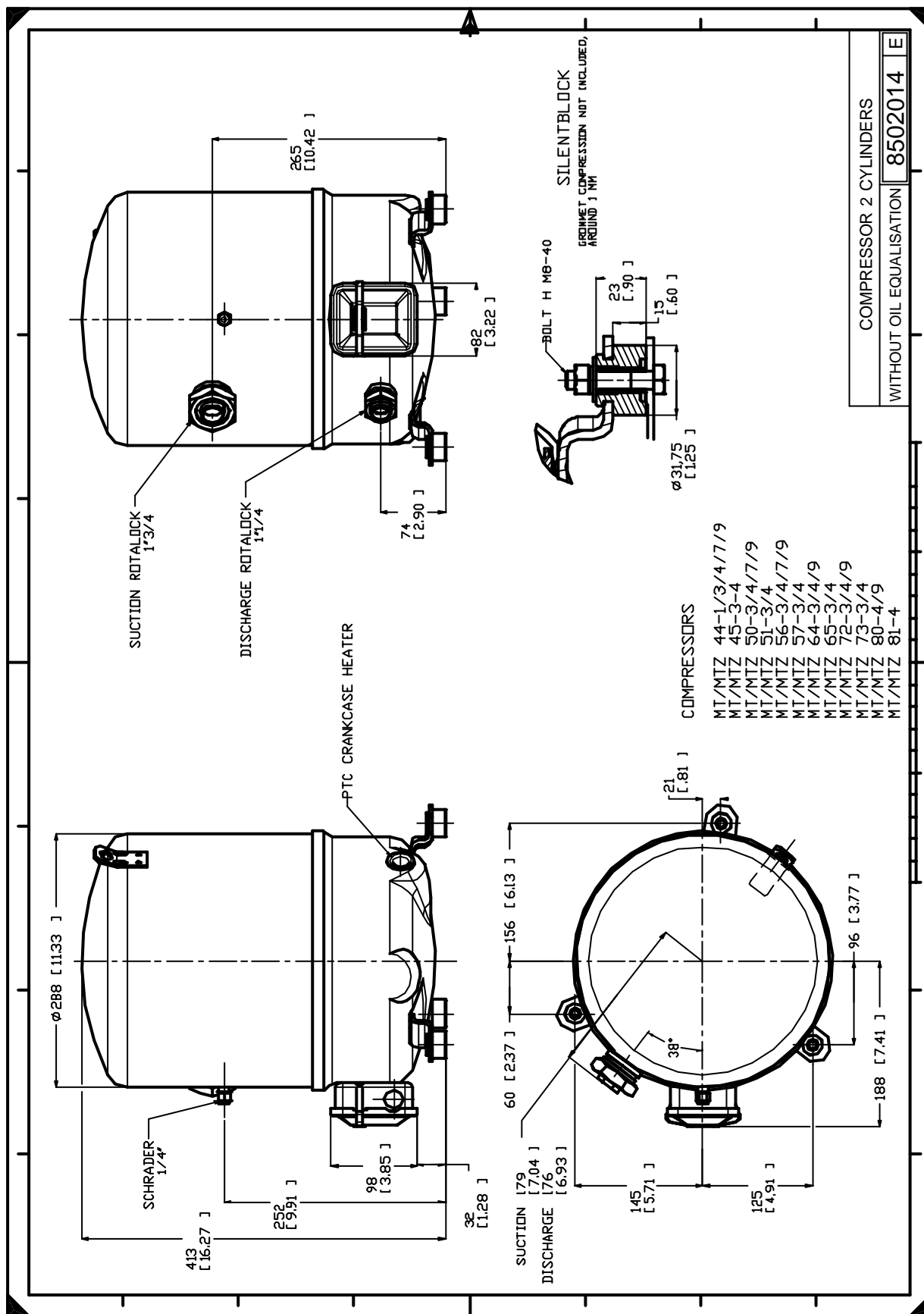
Настройки реле давления

Макс. настр. реле высокого давл.	27.7	Бар(Отн.)
Мин. настр. реле низкого давл.	0.2	Бар(Отн.)
Давл. цикла с вакуумированием	0.9	Бар(Отн.)

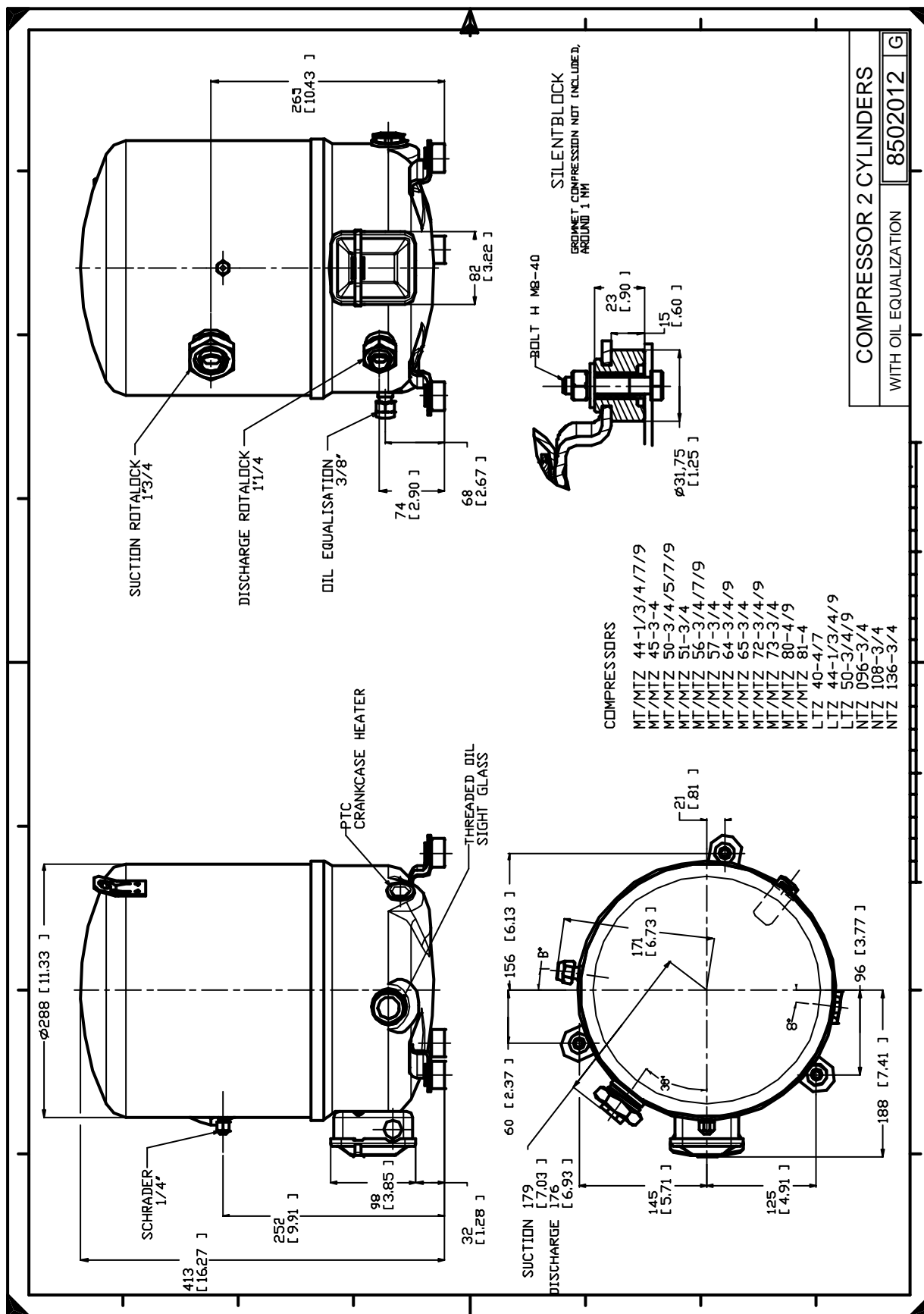
Звуковая мощность

Уровень звуковой мощности	80.1	дБА
С акустическим чехлом	0	дБА

Все технические характеристики +/- 5%



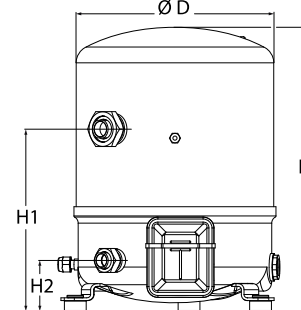
Фирма «Данфосс» не несет ответственности за какие-либо ошибки в каталогах, брошюрах или в других печатных материалах. Фирма «Данфосс» сохраняет за собой право на изменения в своей продукции в любое время без уведомления, если только эти изменения в уже заказанных изделиях не потребуют изменений в оборудовании, определенным предварительно соглашением между фирмой «Данфосс» и Покупателем.



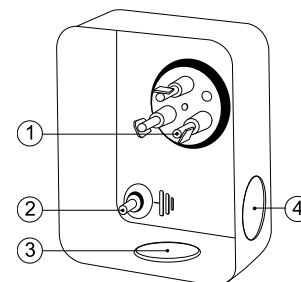
Фирма «Данфосс» не несет ответственности за какие-либо ошибки в каталогах, брошюрах или в других печатных материалах. Фирма «Данфосс» сохраняет за собой право на изменения в своей продукции в любое время без уведомления, если только эти изменения в уже заказанных изделиях не потребуют изменений в оборудовании, определенным предварительно соглашением между фирмой «Данфосс» и Покупателем.

Общие характеристики

Номер модели (на заводской табличке компрессора)	MTZ72HN4A	MTZ72HN4AVE
Кодовый номер компрессора в индивидуальной упаковке*	MTZ72-4I	MTZ72-4VI
Кодовый номер компрессора в общей упаковке**	MTZ72-4M	MTZ72-4VM
Номер чертежа	8502014e	8502012g
Всасывающий и нагнетательный патрубки	Rotolock	Rotolock
Всасывающий патрубок	1-3/4 " Rotolock	1-3/4 " Rotolock
Нагнетательный патрубок	1-1/4 " Rotolock	1-1/4 " Rotolock
Всасывающий патрубок с переходной втулкой	7/8 " ODF	7/8 " ODF
Нагнетательный патрубок с переходной втулкой	3/4 " ODF	3/4 " ODF
Смотровое стекло для контроля уровня масла	Нет	Резьбовое соединение 3/8" под отбортовку SAE
Штуцер для линии выравнивания масла	Нет	Нет
Штуцер для слива масла	Нет	Нет
Штуцер для манометра низкого давления	Клапан Шредера	Клапан Шредера
Перепускной клапан	30 бар/8 бар	30 бар/8 бар
Цилиндры	2	
Описанный объем	120.94 см3/об	
Описанный объем @ Номинальная частота	21.0 м3/ч @ 2900 rpm - 25.4 м3/ч @ 3500 rpm	
Масса нетто	40 кг	
Заправка масла	1.8 литр, Полиэфирное масло - 160PZ	
Максимальное испытательное давление на стороне низкого/высокого давления	25 Бар(Отн.) / 30 Бар(Отн.)	
Максимальный испытательный перепад давления	30 Бар	
Макс. количество пусков в час	12	
Предельная заправка хладагента	5 кг	
Применяемые хладагенты	R404A - R507A - R134a - R407C	

Размеры


D=288 мм
H=413 мм
H1=265 мм
H2=74 мм

Клеммная коробка


Класс защиты IP55 (с кабельным уплотнением)

- 1: Лопаточный разъем 1/4"
- 2: Заземление M4-12, усилие затягивания 2 Нм (17 дюйм x фунт)
- 3: Пробивное отверстие диам. 21 мм (0,83")
- 4: Отверстие диам. 21 мм (0,83")

Электрические характеристики

Номинальное напряжение	380-400V/3/50Hz - 460V/3/60Hz
Диапазон напряжения	340-440 V @ 50Hz - 414-506 V @ 60Hz
Сопротивление обмоток (между фазами) +/- 7% при 25°C	1.9 Ω
Максимальный непрерывный ток (MCC)	15.5 A
Ток при заторможенном роторе (LRA)	80 A
Защита электродвигателя	Внутренняя защита от перегрузки

Рекомендуемый момент затягивания при монтаже

Накидная гайка (Rotolock) или вентиль на всасывающем патрубке	110 Нм
Накидная гайка (Rotolock) или вентиль на нагнетательном патрубке	90 Нм
Смотровое стекло для контроля уровня масла	50 Нм
Электрические соединения / Заземление	Нм / 2 Нм
Крепежные болты	15 Нм

Детали, поставляемые с компрессором

Монтажный комплект с прокладками, болтами, гайками, втулками и шайбами
Соединительные втулки под пайку, накидные гайки и прокладки для всасывающего и нагнетательного патрубков (поставляются только с соединением типа Rotolock)
Начальная заправка масла
Инструкция по монтажу

Аттестация : Аттестовано CE, Аттестация UL (файл SA6873), -

*Индивидуальная упаковка: компрессор в картонной коробке

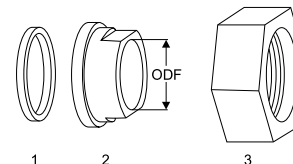
**Общая упаковка: 6 неупакованных компрессоров на поддоне (минимальный заказ 6)

Аксессуары для Rotolock, сторона всасывания
Кодовый номер

Переходная втулка под пайку, P07 (1-3/4" Rotolock, 7/8" ODF)"	8153013
Переходник угловой, C07 (1-3/4" Rotolock, 7/8" ODF)"	8168008
Вентиль Rotolock, V07 (1-3/4" Rotolock, 7/8" ODF)	8168032
Прокладка, 1-3/4"	8156132

Прокладка, переходная втулка и гайка
Аксессуары для Rotolock, сторона нагнетания
Кодовый номер

Переходная втулка под пайку, P04 (1-1/4" Rotolock, 3/4" ODF)"	8153008
Переходник угловой, C04 (1-1/4" Rotolock, 3/4" ODF)"	8168006
Вентиль Rotolock, V04 (1-1/4" Rotolock, 3/4" ODF)	8168029
Прокладка, 1-1/4"	8156131



1. Прокладка
2. Переходная втулка под пайку
3. Накидная гайка

Аксессуары для Rotolock, комплект
Кодовый номер

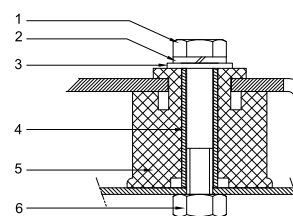
Комплект угловых переходников, C07 (1-3/4"~7/8"), C04 (1-1/4"~3/4)"	7703013
Комплект вентиля, V07 (1-3/4"~7/8"), V04 (1-1/4"~3/4)"	7703006
Комплект прокладок, 1", 1-1/4", 1-3/4", OSG, прокладки черные и белые"	8156009

Масла
Кодовый номер

Масло POE, 160PZ, 1 -литровая банка	7754019
Масло POE, 160PZ, 2 -литровая банка	7754020

Подогреватели картера
Кодовый номер

Терморезисторный (PTC) подогреватель картера, 35 Вт, с теплопроводящей пастой	7773001
Терморезисторный (PTC) подогреватель картера, 35 Вт, без теплопроводящей пасты	7773125
Подогреватель картера ленточного типа, 65 Вт, 110 В, аттестованный CE, UL	7773109
Подогреватель картера ленточного типа, 65 Вт, 230 В, аттестованный CE, UL	7773107
Подогреватель картера ленточного типа, 65 Вт, 400 В, аттестованный CE, UL	7773117
Подогреватель картера ленточного типа, 50 Вт, 460 В, UL	7773006
Подогреватель картера ленточного типа, 50 Вт, 110 В, UL	7773010
Подогреватель картера ленточного типа, 50 Вт, 240 В, UL	7773003
Подогреватель картера ленточного типа, 50 Вт, 400 В, UL	7773009

Монтажный комплект


1. Болт (3 шт.)
2. Стопорная шайба (3 шт.)
3. Плоская шайба (3 шт.)
4. Втулка (3 шт.)
5. Прокладка (3 шт.)
6. Гайка (3 шт.)

Прочие аксессуары
Кодовый номер

Комплект электронного оборудования для плавного пуска, MCI 15 C	7705006
Комплект для плавного пуска со статорным резистором и пускателем, SCR01	7702003
Акустический чехол для 2-цилиндрового компрессора	7755002
Накидная гайка с отверстием для линии выравнивания масла	8153127

Запасные части
Кодовый номер

Монтажный комплект для 1 и 2-цилиндрового компрессора, включает в себя: 3 резиновых втулки, 3 болта.	8156001
Смотровое стекло с прокладками (черными и белыми)	8156019
Прокладка для смотрового стекла для контроля уровня масла, 1-1/8" (черный хлоропрен)	8156145
Сервисный комплект для клеммной коробки 80 x 96 мм, включает в себя: крышку, зажим	8156134

Темп. конд., °C (tc)	Температура кипения, °C (to)							
	-15	-10	-5	0	5	10	15	

Холодопроизводительность, Вт

35	6 812	9 160	11 960	15 261	19 110	23 555	28 643	-	-
40	6 076	8 302	10 952	14 073	17 712	21 918	26 737	-	-
45	5 374	7 460	9 940	12 862	16 273	20 219	24 749	-	-
50	-	6 646	8 937	11 641	14 804	18 472	22 694	-	-
55	-	-	7 954	10 420	13 316	16 687	20 580	-	-
60	-	-	-	9 211	11 820	14 875	18 421	-	-
65	-	-	-	8 022	10 327	13 046	16 225	-	-

Потребляемая мощность, Вт

35	3 160	3 607	4 029	4 412	4 745	5 014	5 206	-	-
40	3 238	3 716	4 176	4 606	4 993	5 324	5 587	-	-
45	3 298	3 813	4 317	4 799	5 245	5 644	5 982	-	-
50	-	3 897	4 451	4 990	5 502	5 973	6 392	-	-
55	-	-	4 578	5 180	5 762	6 311	6 816	-	-
60	-	-	-	5 366	6 024	6 657	7 253	-	-
65	-	-	-	5 550	6 289	7 010	7 703	-	-

Потребляемый ток, Вт

35	6.74	7.28	7.80	8.30	8.76	9.18	9.53	-	-
40	6.84	7.42	8.00	8.56	9.10	9.61	10.07	-	-
45	6.91	7.54	8.18	8.82	9.45	10.05	10.62	-	-
50	-	7.65	8.36	9.09	9.81	10.51	11.20	-	-
55	-	-	8.53	9.35	10.17	10.99	11.80	-	-
60	-	-	-	9.61	10.54	11.48	12.42	-	-
65	-	-	-	9.87	10.92	11.99	13.07	-	-

Массовый расход, кг/ч

35	146	193	247	310	382	464	556	-	-
40	137	184	238	301	372	453	545	-	-
45	128	175	228	290	361	441	531	-	-
50	-	166	218	279	348	427	515	-	-
55	-	-	208	267	334	411	497	-	-
60	-	-	-	255	320	394	478	-	-
65	-	-	-	242	304	375	456	-	-

Холод. коэффициент

35	2.16	2.54	2.97	3.46	4.03	4.70	5.50	-	-
40	1.88	2.23	2.62	3.06	3.55	4.12	4.79	-	-
45	1.63	1.96	2.30	2.68	3.10	3.58	4.14	-	-
50	-	1.71	2.01	2.33	2.69	3.09	3.55	-	-
55	-	-	1.74	2.01	2.31	2.64	3.02	-	-
60	-	-	-	1.72	1.96	2.23	2.54	-	-
65	-	-	-	1.45	1.64	1.86	2.11	-	-

Номинальная производительность при to = 5 °C, tc = 50 °C

Холодопроизводительность	14 804	Вт
Потребляемая мощность	5 502	Вт
Потребляемый ток	9.81	А
Массовый расход	348	кг/ч
C.O.P.	2.69	

to: Температура кипения в точке росы

tc: Температура конденсации в точке росы

Номинальные условия : Перегрев = 10 К , Переохлаждение = 0 К

Настройки реле давления

Макс. настр. реле высокого давл.	29.4	Бар(Отн.)
Мин. настр. реле низкого давл.	0.2	Бар(Отн.)
Давл. цикла с вакуумированием	1.3	Бар(Отн.)

Звуковая мощность

Уровень звуковой мощности	0	дБА
С акустическим чехлом	0	дБА

Все технические характеристики +/- 5%

Темп. конд., °C (tc)	Температура кипения, °C (to)							
	-15	-10	-5	0	5	10	15	

Холодопроизводительность, Вт

35	7 333	9 847	12 842	16 368	20 474	25 210	30 625	-	-
40	6 575	8 972	11 820	15 170	19 070	23 570	28 721	-	-
45	5 853	8 112	10 794	13 946	17 621	21 866	26 732	-	-
50	-	7 280	9 774	12 710	16 138	20 108	24 669	-	-
55	-	-	8 773	11 472	14 634	18 308	22 545	-	-
60	-	-	-	10 245	13 120	16 479	20 371	-	-
65	-	-	-	9 040	11 609	14 632	18 158	-	-

Потребляемая мощность, Вт

35	3 160	3 607	4 029	4 412	4 745	5 014	5 206	-	-
40	3 238	3 716	4 176	4 606	4 993	5 324	5 587	-	-
45	3 298	3 813	4 317	4 799	5 245	5 644	5 982	-	-
50	-	3 897	4 451	4 990	5 502	5 973	6 392	-	-
55	-	-	4 578	5 180	5 762	6 311	6 816	-	-
60	-	-	-	5 366	6 024	6 657	7 253	-	-
65	-	-	-	5 550	6 289	7 010	7 703	-	-

Потребляемый ток, Вт

35	6.74	7.28	7.80	8.30	8.76	9.18	9.53	-	-
40	6.84	7.42	8.00	8.56	9.10	9.61	10.07	-	-
45	6.91	7.54	8.18	8.82	9.45	10.05	10.62	-	-
50	-	7.65	8.36	9.09	9.81	10.51	11.20	-	-
55	-	-	8.53	9.35	10.17	10.99	11.80	-	-
60	-	-	-	9.61	10.54	11.48	12.42	-	-
65	-	-	-	9.87	10.92	11.99	13.07	-	-

Массовый расход, кг/ч

35	146	192	246	308	380	461	553	-	-
40	136	183	237	299	370	450	542	-	-
45	128	174	227	288	359	438	528	-	-
50	-	165	217	277	346	424	512	-	-
55	-	-	207	265	332	408	494	-	-
60	-	-	-	253	318	391	475	-	-
65	-	-	-	241	303	373	453	-	-

Холод. коэффициент

35	2.32	2.73	3.19	3.71	4.32	5.03	5.88	-	-
40	2.03	2.41	2.83	3.29	3.82	4.43	5.14	-	-
45	1.77	2.13	2.50	2.91	3.36	3.87	4.47	-	-
50	-	1.87	2.20	2.55	2.93	3.37	3.86	-	-
55	-	-	1.92	2.21	2.54	2.90	3.31	-	-
60	-	-	-	1.91	2.18	2.48	2.81	-	-
65	-	-	-	1.63	1.85	2.09	2.36	-	-

Номинальная производительность при to = 7.2 °C, tc = 54.4 °C

Холодопроизводительность	16 382	Вт
Потребляемая мощность	5 973	Вт
Потребляемый ток	10.48	А
Массовый расход	366	кг/ч
C.O.P.	2.74	

to: Температура кипения в точке росы

tc: Температура конденсации в точке росы

Номинальные условия : Перегрев = 11.1 К, Переохлаждение = 8.3 К

Настройки реле давления

Макс. настр. реле высокого давл.	29.4	Бар(Отн.)
Мин. настр. реле низкого давл.	0.2	Бар(Отн.)
Давл. цикла с вакуумированием	1.3	Бар(Отн.)

Звуковая мощность

Уровень звуковой мощности	0	дБА
С акустическим чехлом	0	дБА

Все технические характеристики +/- 5%

Темп. конд., °C (tc)	Температура кипения, °C (to)							
	-15	-10	-5	0	5	10	15	20

Холодопроизводительность, Вт

35	4 650	6 266	8 222	10 561	13 325	16 560	20 307	24 611	-
40	4 148	5 692	7 559	9 792	12 434	15 528	19 117	23 246	-
45	3 649	5 110	6 878	8 995	11 503	14 446	17 867	21 810	-
50	3 160	4 529	6 187	8 177	10 541	13 323	16 565	20 310	-
55	2 688	3 954	5 492	7 345	9 555	12 164	15 216	18 754	-
60	-	3 393	4 801	6 506	8 551	10 978	13 829	17 147	-
65	-	-	-	5 668	7 537	9 770	12 409	15 497	-
70	-	-	-	-	-	8 549	10 965	13 811	-

Потребляемая мощность, Вт

35	2 266	2 530	2 771	2 982	3 152	3 271	3 332	3 323	-
40	2 329	2 623	2 903	3 159	3 383	3 563	3 692	3 760	-
45	2 338	2 668	2 991	3 299	3 580	3 827	4 029	4 177	-
50	2 287	2 658	3 030	3 393	3 737	4 054	4 335	4 569	-
55	2 171	2 587	3 012	3 435	3 848	4 241	4 604	4 929	-
60	-	2 449	2 932	3 421	3 906	4 380	4 831	5 251	-
65	-	-	-	3 342	3 906	4 465	5 009	5 530	-
70	-	-	-	-	-	4 489	5 132	5 758	-

Потребляемый ток, Вт

35	5.15	5.43	5.70	5.95	6.19	6.41	6.60	6.75	-
40	5.21	5.51	5.82	6.12	6.42	6.69	6.95	7.17	-
45	5.23	5.57	5.92	6.28	6.63	6.97	7.30	7.60	-
50	5.22	5.61	6.00	6.41	6.83	7.24	7.64	8.04	-
55	5.18	5.61	6.06	6.53	7.01	7.49	7.98	8.47	-
60	-	5.58	6.08	6.62	7.17	7.74	8.31	8.89	-
65	-	-	-	6.68	7.32	7.97	8.64	9.31	-
70	-	-	-	-	-	8.18	8.95	9.73	-

Массовый расход, кг/ч

35	113	149	191	240	297	363	437	521	-
40	106	142	184	233	290	356	430	514	-
45	98	134	177	226	282	348	422	505	-
50	90	126	168	217	273	338	412	495	-
55	82	118	159	207	263	327	400	482	-
60	-	108	149	196	251	314	386	468	-
65	-	-	-	184	238	300	371	451	-
70	-	-	-	-	-	283	353	432	-

Холод. коэффициент

35	2.05	2.48	2.97	3.54	4.23	5.06	6.09	7.41	-
40	1.78	2.17	2.60	3.10	3.68	4.36	5.18	6.18	-
45	1.56	1.92	2.30	2.73	3.21	3.78	4.44	5.22	-
50	1.38	1.70	2.04	2.41	2.82	3.29	3.82	4.45	-
55	1.24	1.53	1.82	2.14	2.48	2.87	3.30	3.80	-
60	-	1.39	1.64	1.90	2.19	2.51	2.86	3.27	-
65	-	-	-	1.70	1.93	2.19	2.48	2.80	-
70	-	-	-	-	-	1.90	2.14	2.40	-

Номинальная производительность при to = 5 °C, tc = 50 °C

Холодопроизводительность	10 541	Вт
Потребляемая мощность	3 737	Вт
Потребляемый ток	6.83	А
Массовый расход	273	кг/ч
C.O.P.	2.82	

to: Температура кипения в точке росы

tc: Температура конденсации в точке росы

Номинальные условия : Перегрев = 10 К , Переохлаждение = 0 К

Настройки реле давления

Макс. настр. реле высокого давл.	22.6	Бар(Отн.)
Мин. настр. реле низкого давл.	0.2	Бар(Отн.)
Давл. цикла с вакуумированием	0.5	Бар(Отн.)

Звуковая мощность

Уровень звуковой мощности	0	дБА
С акустическим чехлом	0	дБА

Все технические характеристики +/- 5%

Фирма «Данфосс» не несет ответственности за какие-либо ошибки в каталогах, брошюрах или в других печатных материалах. Фирма «Данфосс» сохраняет за собой право на изменения в своей продукции в любое время без уведомления, если только эти изменения в уже заказанных изделиях не потребуют изменений в оборудовании, определенным предварительно соглашением между фирмой «Данфосс» и Покупателем.

Темп. конд., °C (tc)	Температура кипения, °C (to)							
	-15	-10	-5	0	5	10	15	20

Холодопроизводительность, Вт

35	5 036	6 776	8 876	11 383	14 342	17 798	21 795	26 379	-
40	4 517	6 187	8 202	10 606	13 446	16 765	20 609	25 024	-
45	3 998	5 588	7 506	9 797	12 506	15 679	19 359	23 592	-
50	3 488	4 987	6 797	8 964	11 531	14 545	18 051	22 092	-
55	2 992	4 389	6 081	8 112	10 527	13 372	16 692	20 531	-
60	-	3 803	5 365	7 249	9 502	12 167	15 289	18 915	-
65	-	-	-	6 383	8 461	10 935	13 850	17 251	-
70	-	-	-	-	-	9 686	12 382	15 548	-

Потребляемая мощность, Вт

35	2 266	2 530	2 771	2 982	3 152	3 271	3 332	3 323	-
40	2 329	2 623	2 903	3 159	3 383	3 563	3 692	3 760	-
45	2 338	2 668	2 991	3 299	3 580	3 827	4 029	4 177	-
50	2 287	2 658	3 030	3 393	3 737	4 054	4 335	4 569	-
55	2 171	2 587	3 012	3 435	3 848	4 241	4 604	4 929	-
60	-	2 449	2 932	3 421	3 906	4 380	4 831	5 251	-
65	-	-	-	3 342	3 906	4 465	5 009	5 530	-
70	-	-	-	-	-	4 489	5 132	5 758	-

Потребляемый ток, Вт

35	5.15	5.43	5.70	5.95	6.19	6.41	6.60	6.75	-
40	5.21	5.51	5.82	6.12	6.42	6.69	6.95	7.17	-
45	5.23	5.57	5.92	6.28	6.63	6.97	7.30	7.60	-
50	5.22	5.61	6.00	6.41	6.83	7.24	7.64	8.04	-
55	5.18	5.61	6.06	6.53	7.01	7.49	7.98	8.47	-
60	-	5.58	6.08	6.62	7.17	7.74	8.31	8.89	-
65	-	-	-	6.68	7.32	7.97	8.64	9.31	-
70	-	-	-	-	-	8.18	8.95	9.73	-

Массовый расход, кг/ч

35	113	148	190	239	296	361	434	518	-
40	105	141	183	232	289	354	427	511	-
45	98	134	176	225	281	346	419	502	-
50	90	126	167	216	272	336	409	492	-
55	82	117	158	206	262	325	398	480	-
60	-	107	148	195	250	313	384	465	-
65	-	-	-	183	237	298	369	448	-
70	-	-	-	-	-	282	351	429	-

Холод. коэффициент

35	2.22	2.68	3.20	3.82	4.55	5.44	6.54	7.94	-
40	1.94	2.36	2.83	3.36	3.97	4.70	5.58	6.66	-
45	1.71	2.09	2.51	2.97	3.49	4.10	4.81	5.65	-
50	1.52	1.88	2.24	2.64	3.09	3.59	4.16	4.84	-
55	1.38	1.70	2.02	2.36	2.74	3.15	3.63	4.17	-
60	-	1.55	1.83	2.12	2.43	2.78	3.16	3.60	-
65	-	-	-	1.91	2.17	2.45	2.77	3.12	-
70	-	-	-	-	-	2.16	2.41	2.70	-

Номинальная производительность при to = 7.2 °C, tc = 54.4 °C

Холодопроизводительность	11 854	Вт
Потребляемая мощность	4 009	Вт
Потребляемый ток	7.20	А
Массовый расход	290	кг/ч
C.O.P.	2.96	

to: Температура кипения в точке росы

tc: Температура конденсации в точке росы

Номинальные условия : Перегрев = 11.1 К, Переохлаждение = 8.3 К

Настройки реле давления

Макс. настр. реле высокого давл.	22.6	Бар(Отн.)
Мин. настр. реле низкого давл.	0.2	Бар(Отн.)
Давл. цикла с вакуумированием	0.5	Бар(Отн.)

Звуковая мощность

Уровень звуковой мощности	0	дБА
С акустическим чехлом	0	дБА

Все технические характеристики +/- 5%

Фирма «Данфосс» не несет ответственности за какие-либо ошибки в каталогах, брошюрах или в других печатных материалах. Фирма «Данфосс» сохраняет за собой право на изменения в своей продукции в любое время без уведомления, если только эти изменения в уже заказанных изделиях не потребуют изменений в оборудовании, определенным предварительно соглашением между фирмой «Данфосс» и Покупателем.

Темп. конд., °C (tc)	Температура кипения, °C (to)								
	-30	-25	-20	-15	-10	-5	0	5	10

Холодопроизводительность, Вт

30	4 580	6 062	7 897	10 133	12 812	15 982	19 687	23 973	28 886
35	3 782	5 203	6 946	9 056	11 578	14 556	18 036	22 063	26 682
40	3 088	4 427	6 055	8 018	10 359	13 123	16 355	20 101	24 404
45	2 496	3 730	5 222	7 015	9 154	11 682	14 644	18 085	22 049
50	2 004	3 112	4 445	6 047	7 962	10 231	12 901	16 014	19 615
55	-	2 568	3 721	5 111	6 778	8 767	11 120	13 881	17 093
60	-	2 091	3 044	4 199	5 597	7 281	9 293	11 675	14 471

Потребляемая мощность, Вт

30	2 887	3 312	3 730	4 128	4 495	4 818	5 086	5 286	5 406
35	2 959	3 395	3 832	4 256	4 657	5 021	5 337	5 593	5 777
40	3 014	3 466	3 926	4 382	4 821	5 232	5 602	5 919	6 172
45	3 049	3 523	4 012	4 504	4 988	5 450	5 879	6 263	6 589
50	3 062	3 563	4 086	4 620	5 153	5 672	6 165	6 621	7 027
55	-	3 584	4 147	4 728	5 315	5 897	6 459	6 992	7 483
60	-	3 585	4 192	4 826	5 473	6 121	6 759	7 374	7 954

Потребляемый ток, Вт

30	5.78	6.34	6.88	7.39	7.87	8.29	8.64	8.91	9.08
35	5.91	6.48	7.05	7.61	8.14	8.62	9.05	9.40	9.66
40	6.00	6.59	7.20	7.81	8.39	8.95	9.45	9.90	10.27
45	6.04	6.67	7.32	7.98	8.64	9.27	9.87	10.41	10.89
50	6.05	6.72	7.42	8.14	8.87	9.59	10.29	10.94	11.54
55	-	6.73	7.49	8.29	9.10	9.91	10.71	11.49	12.22
60	-	6.70	7.54	8.41	9.32	10.23	11.15	12.05	12.91

Массовый расход, кг/ч

30	142	186	237	297	365	444	534	636	750
35	127	172	224	284	354	433	523	625	740
40	114	160	212	272	342	421	511	612	726
45	103	149	201	260	329	408	497	597	710
50	95	139	190	249	317	393	481	580	691
55	-	132	181	238	304	379	464	560	669
60	-	126	174	228	291	364	446	540	645

Холод. коэффициент

30	1.59	1.83	2.12	2.45	2.85	3.32	3.87	4.54	5.34
35	1.28	1.53	1.81	2.13	2.49	2.90	3.38	3.94	4.62
40	1.02	1.28	1.54	1.83	2.15	2.51	2.92	3.40	3.95
45	0.82	1.06	1.30	1.56	1.84	2.14	2.49	2.89	3.35
50	0.65	0.87	1.09	1.31	1.55	1.80	2.09	2.42	2.79
55	-	0.72	0.90	1.08	1.28	1.49	1.72	1.99	2.28
60	-	0.58	0.73	0.87	1.02	1.19	1.37	1.58	1.82

Номинальная производительность при to = -10 °C, tc = 45 °C

Холодопроизводительность	9 154	Вт
Потребляемая мощность	4 988	Вт
Потребляемый ток	8.64	А
Массовый расход	329	кг/ч
C.O.P.	1.84	

to: Температура кипения в точке росы

tc: Температура конденсации в точке росы

Номинальные условия : Перегрев = 10 К , Переохлаждение = 0 К

Настройки реле давления

Макс. настр. реле высокого давл.	27.7	Бар(Отн.)
Мин. настр. реле низкого давл.	0.2	Бар(Отн.)
Давл. цикла с вакуумированием	0.9	Бар(Отн.)

Звуковая мощность

Уровень звуковой мощности	78.8	дБА
С акустическим чехлом	0	дБА

Все технические характеристики +/- 5%

Темп. конд., °C (tc)	Температура кипения, °C (to)								
	-30	-25	-20	-15	-10	-5	0	5	10

Холодопроизводительность, Вт

30	5 099	6 729	8 745	11 193	14 120	17 575	21 604	26 256	31 577
35	4 256	5 836	7 768	10 098	12 876	16 147	19 960	24 362	29 400
40	3 521	5 027	6 852	9 043	11 647	14 712	18 285	22 414	27 146
45	2 893	4 303	5 999	8 026	10 434	13 270	16 580	20 413	24 816
50	2 374	3 665	5 207	7 049	9 237	11 820	14 845	18 359	22 410
55	-	3 112	4 478	6 111	8 057	10 364	13 081	16 253	19 929
60	-	2 644	3 811	5 212	6 893	8 902	11 286	14 094	17 371

Потребляемая мощность, Вт

30	2 887	3 312	3 730	4 128	4 495	4 818	5 086	5 286	5 406
35	2 959	3 395	3 832	4 256	4 657	5 021	5 337	5 593	5 777
40	3 014	3 466	3 926	4 382	4 821	5 232	5 602	5 919	6 172
45	3 049	3 523	4 012	4 504	4 988	5 450	5 879	6 263	6 589
50	3 062	3 563	4 086	4 620	5 153	5 672	6 165	6 621	7 027
55	-	3 584	4 147	4 728	5 315	5 897	6 459	6 992	7 483
60	-	3 585	4 192	4 826	5 473	6 121	6 759	7 374	7 954

Потребляемый ток, Вт

30	5.78	6.34	6.88	7.39	7.87	8.29	8.64	8.91	9.08
35	5.91	6.48	7.05	7.61	8.14	8.62	9.05	9.40	9.66
40	6.00	6.59	7.20	7.81	8.39	8.95	9.45	9.90	10.27
45	6.04	6.67	7.32	7.98	8.64	9.27	9.87	10.41	10.89
50	6.05	6.72	7.42	8.14	8.87	9.59	10.29	10.94	11.54
55	-	6.73	7.49	8.29	9.10	9.91	10.71	11.49	12.22
60	-	6.70	7.54	8.41	9.32	10.23	11.15	12.05	12.91

Массовый расход, кг/ч

30	142	185	236	295	363	441	530	631	745
35	127	171	223	283	352	430	520	621	735
40	114	159	211	271	340	418	507	608	721
45	103	148	199	259	327	405	493	593	705
50	94	138	189	248	315	391	478	576	686
55	-	131	180	237	302	377	461	557	665
60	-	126	173	227	290	361	443	536	641

Холод. коэффициент

30	1.77	2.03	2.34	2.71	3.14	3.65	4.25	4.97	5.84
35	1.44	1.72	2.03	2.37	2.77	3.22	3.74	4.36	5.09
40	1.17	1.45	1.75	2.06	2.42	2.81	3.26	3.79	4.40
45	0.95	1.22	1.50	1.78	2.09	2.43	2.82	3.26	3.77
50	0.78	1.03	1.27	1.53	1.79	2.08	2.41	2.77	3.19
55	-	0.87	1.08	1.29	1.52	1.76	2.03	2.32	2.66
60	-	0.74	0.91	1.08	1.26	1.45	1.67	1.91	2.18

Номинальная производительность при to = -10 °C, tc = 45 °C

Холодопроизводительность	10 434	Вт
Потребляемая мощность	4 988	Вт
Потребляемый ток	8.64	А
Массовый расход	327	кг/ч
C.O.P.	2.09	

to: Температура кипения в точке росы

tc: Температура конденсации в точке росы

Номинальные условия : Перегрев = 11.1 К, Переохлаждение = 8.3 К

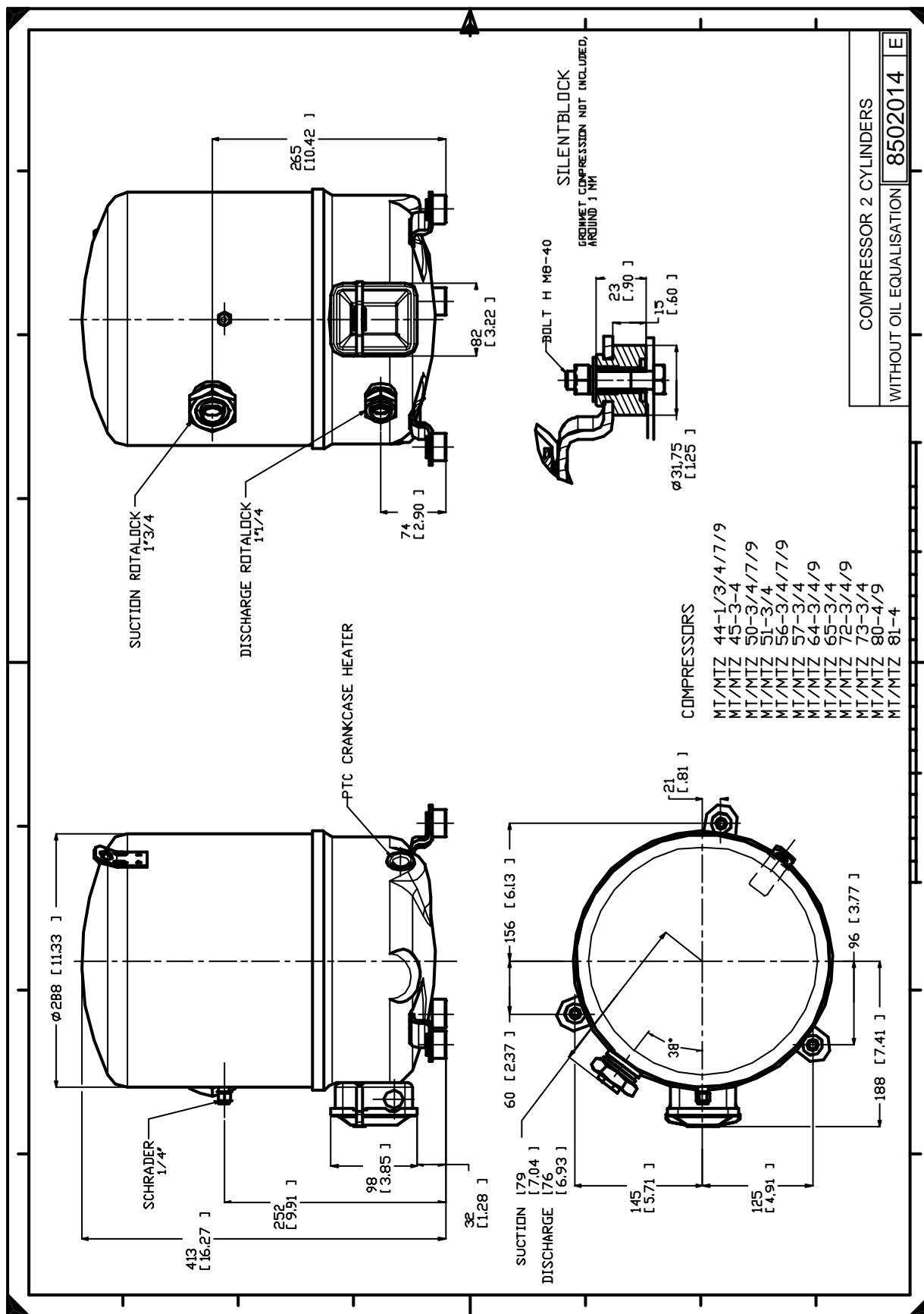
Настройки реле давления

Макс. настр. реле высокого давл.	27.7	Бар(Отн.)
Мин. настр. реле низкого давл.	0.2	Бар(Отн.)
Давл. цикла с вакуумированием	0.9	Бар(Отн.)

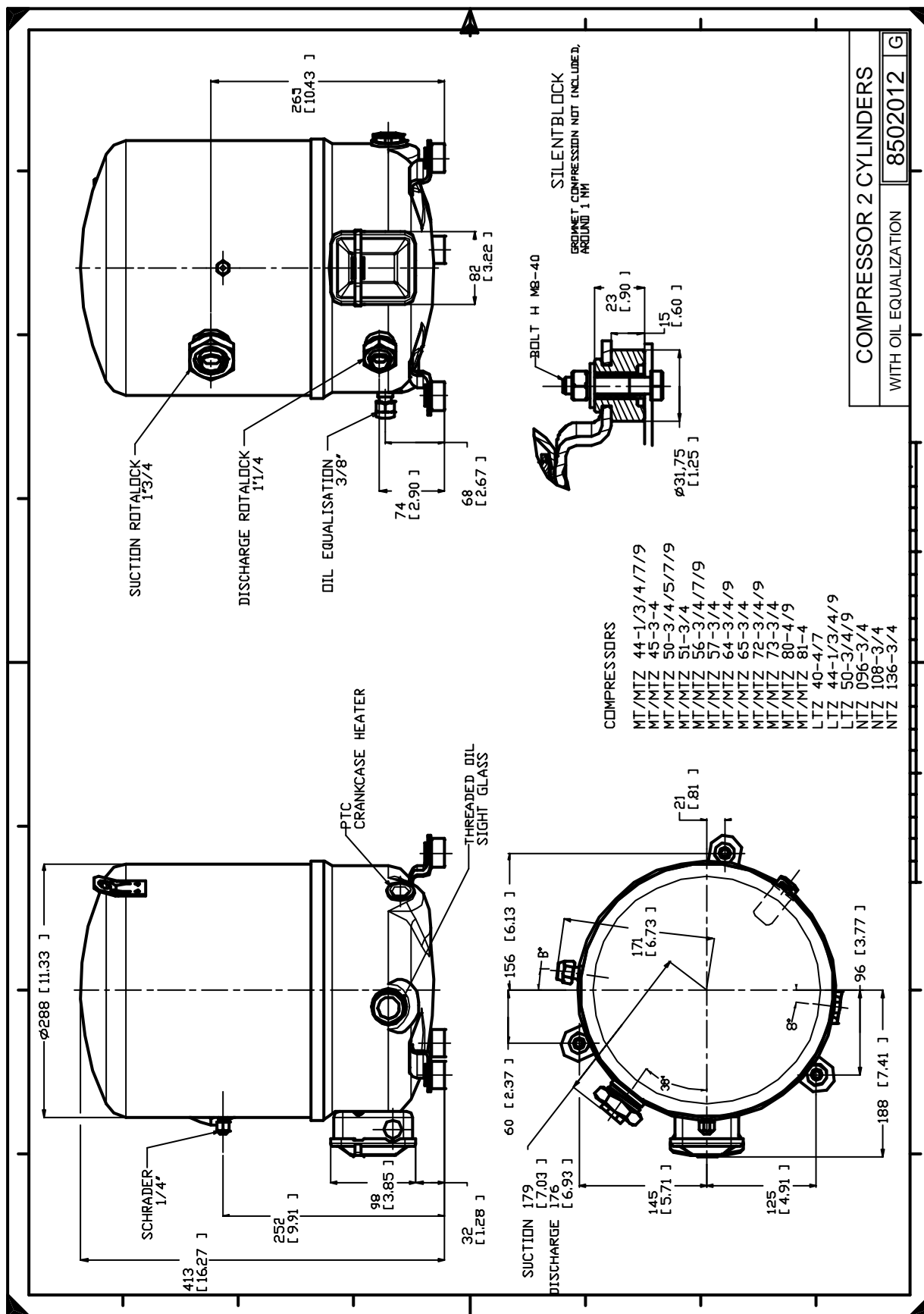
Звуковая мощность

Уровень звуковой мощности	78.8	дБА
С акустическим чехлом	0	дБА

Все технические характеристики +/- 5%



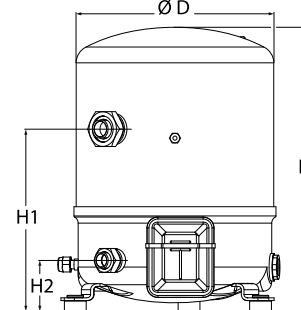
Фирма «Данфосс» не несет ответственности за какие-либо ошибки в каталогах, брошюрах или в других печатных материалах. Фирма «Данфосс» сохраняет за собой право на изменения в своей продукции в любое время без уведомления, если только эти изменения в уже заказанных изделиях не потребуют изменений в оборудовании, определенным предварительно соглашением между фирмой «Данфосс» и Покупателем.



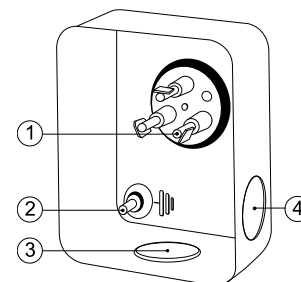
Фирма «Данфосс» не несет ответственности за какие-либо ошибки в каталогах, брошюрах или в других печатных материалах. Фирма «Данфосс» сохраняет за собой право на изменения в своей продукции в любое время без уведомления, если только эти изменения в уже заказанных изделиях не потребуют изменений в оборудовании, определенным предварительно соглашением между фирмой «Данфосс» и Покупателем.

Общие характеристики

Номер модели (на заводской табличке компрессора)	MTZ73HN4A	MTZ73HN4AVE
Кодовый номер компрессора в индивидуальной упаковке*	MTZ73-4I	MTZ73-4VI
Кодовый номер компрессора в общей упаковке**	MTZ73-4M	MTZ73-4VM
Номер чертежа	8502014e	8502012g
Всасывающий и нагнетательный патрубки	Rotolock	Rotolock
Всасывающий патрубок	1-3/4 " Rotolock	1-3/4 " Rotolock
Нагнетательный патрубок	1-1/4 " Rotolock	1-1/4 " Rotolock
Всасывающий патрубок с переходной втулкой	7/8 " ODF	7/8 " ODF
Нагнетательный патрубок с переходной втулкой	3/4 " ODF	3/4 " ODF
Смотровое стекло для контроля уровня масла	Нет	Резьбовое соединение 3/8" под отбортовку SAE
Штуцер для линии выравнивания масла	Нет	Нет
Штуцер для слива масла	Нет	Нет
Штуцер для манометра низкого давления	Клапан Шредера	Клапан Шредера
Перепускной клапан	30 бар/8 бар	30 бар/8 бар
Цилиндры	2	
Описанный объем	120.94 см ³ /об	
Описанный объем @ Номинальная частота	21.0 м ³ /h @ 2900 rpm - 25.4 м ³ /h @ 3500 rpm	
Масса нетто	40 кг	
Заправка масла	1.8 литр, Полиэфирное масло - 160PZ	
Максимальное испытательное давление на стороне низкого/высокого давления	25 Бар(Отн.) / 30 Бар(Отн.)	
Максимальный испытательный перепад давления	30 Бар	
Макс. количество пусков в час	12	
Предельная заправка хладагента	5 кг	
Применяемые хладагенты	R404A - R507A - R134a - R407C	

Размеры


D=288 мм
H=413 мм
H1=265 мм
H2=74 мм

Клеммная коробка


Класс защиты IP55 (с кабельным уплотнением)

- 1: Лопаточный разъем 1/4"
- 2: Заземление M4-12, усилие затягивания 2 Нм (17 дюйм x фунт)
- 3: Пробивное отверстие диам. 21 мм (0,83")
- 4: Отверстие диам. 21 мм (0,83")

Электрические характеристики

Номинальное напряжение	380-400V/3/50Hz - 460V/3/60Hz
Диапазон напряжения	340-440 V @ 50Hz - 414-506 V @ 60Hz
Сопротивление обмоток (между фазами) +/- 7% при 25°C	1.9 Ω
Максимальный непрерывный ток (MCC)	17 A
Ток при заторможенном роторе (LRA)	80 A
Защита электродвигателя	Внутренняя защита от перегрузки

Рекомендуемый момент затягивания при монтаже

Накидная гайка (Rotolock) или вентиль на всасывающем патрубке	110 Нм
Накидная гайка (Rotolock) или вентиль на нагнетательном патрубке	90 Нм
Смотровое стекло для контроля уровня масла	50 Нм
Электрические соединения / Заземление	Нм / 2 Нм
Крепежные болты	15 Нм

Детали, поставляемые с компрессором

Монтажный комплект с прокладками, болтами, гайками, втулками и шайбами
Соединительные втулки под пайку, накидные гайки и прокладки для всасывающего и нагнетательного патрубков (поставляются только с соединением типа Rotolock)
Начальная заправка масла
Инструкция по монтажу

Аттестация : Аттестовано CE, Аттестация UL (файл SA6873), -

*Индивидуальная упаковка: компрессор в картонной коробке

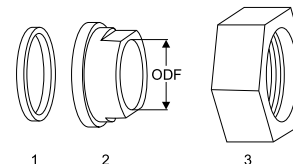
**Общая упаковка: 6 неупакованных компрессоров на поддоне (минимальный заказ 6)

Аксессуары для Rotolock, сторона всасывания
Кодовый номер

Переходная втулка под пайку, P07 (1-3/4" Rotolock, 7/8" ODF)"	8153013
Переходник угловой, C07 (1-3/4" Rotolock, 7/8" ODF)"	8168008
Вентиль Rotolock, V07 (1-3/4" Rotolock, 7/8" ODF)	8168032
Прокладка, 1-3/4"	8156132

Прокладка, переходная втулка и гайка
Аксессуары для Rotolock, сторона нагнетания
Кодовый номер

Переходная втулка под пайку, P04 (1-1/4" Rotolock, 3/4" ODF)"	8153008
Переходник угловой, C04 (1-1/4" Rotolock, 3/4" ODF)"	8168006
Вентиль Rotolock, V04 (1-1/4" Rotolock, 3/4" ODF)	8168029
Прокладка, 1-1/4"	8156131



1. Прокладка
2. Переходная втулка под пайку
3. Накидная гайка

Аксессуары для Rotolock, комплект
Кодовый номер

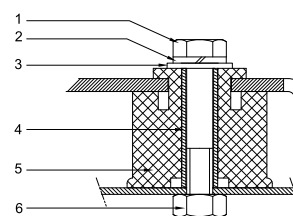
Комплект угловых переходников, C07 (1-3/4"~7/8"), C04 (1-1/4"~3/4)"	7703013
Комплект вентиля, V07 (1-3/4"~7/8"), V04 (1-1/4"~3/4)"	7703006
Комплект прокладок, 1", 1-1/4", 1-3/4", OSG, прокладки черные и белые"	8156009

Масла
Кодовый номер

Масло POE, 160PZ, 1 -литровая банка	7754019
Масло POE, 160PZ, 2 -литровая банка	7754020

Подогреватели картера
Кодовый номер

Терморезисторный (PTC) подогреватель картера, 35 Вт, с теплопроводящей пастой	7773001
Терморезисторный (PTC) подогреватель картера, 35 Вт, без теплопроводящей пасты	7773125
Подогреватель картера ленточного типа, 65 Вт, 110 В, аттестованный CE, UL	7773109
Подогреватель картера ленточного типа, 65 Вт, 230 В, аттестованный CE, UL	7773107
Подогреватель картера ленточного типа, 65 Вт, 400 В, аттестованный CE, UL	7773117
Подогреватель картера ленточного типа, 50 Вт, 460 В, UL	7773006
Подогреватель картера ленточного типа, 50 Вт, 110 В, UL	7773010
Подогреватель картера ленточного типа, 50 Вт, 240 В, UL	7773003
Подогреватель картера ленточного типа, 50 Вт, 400 В, UL	7773009

Монтажный комплект


1. Болт (3 шт.)
2. Стопорная шайба (3 шт.)
3. Плоская шайба (3 шт.)
4. Втулка (3 шт.)
5. Прокладка (3 шт.)
6. Гайка (3 шт.)

Прочие аксессуары
Кодовый номер

Комплект электронного оборудования для плавного пуска, MCI 15 C	7705006
Комплект для плавного пуска со статорным резистором и пускателем, SCR01	7702003
Акустический чехол для 2-цилиндрового компрессора	7755002
Накидная гайка с отверстием для линии выравнивания масла	8153127

Запасные части
Кодовый номер

Монтажный комплект для 1 и 2-цилиндрового компрессора, включает в себя: 3 резиновых втулки, 3 болта.	8156001
Смотровое стекло с прокладками (черными и белыми)	8156019
Прокладка для смотрового стекла для контроля уровня масла, 1-1/8" (черный хлоропрен)	8156145
Сервисный комплект для клеммной коробки 80 x 96 мм, включает в себя: крышку, зажим	8156134

Темп. конд., °C (tc)	Температура кипения, °C (to)							
	-15	-10	-5	0	5	10	15	

Холодопроизводительность, Вт

35	7 117	9 459	12 275	15 619	19 545	24 108	29 362	-	-
40	6 440	8 650	11 307	14 465	18 178	22 503	27 492	-	-
45	5 767	7 832	10 318	13 278	16 768	20 841	25 553	-	-
50	-	7 018	9 320	12 071	15 324	19 135	23 558	-	-
55	-	-	8 327	10 856	13 861	17 398	21 520	-	-
60	-	-	-	9 645	12 391	15 641	19 450	-	-
65	-	-	-	8 452	10 926	13 877	17 361	-	-

Потребляемая мощность, Вт

35	3 308	3 657	3 961	4 218	4 426	4 584	4 691	-	-
40	3 416	3 824	4 187	4 505	4 774	4 994	5 163	-	-
45	3 488	3 961	4 389	4 771	5 106	5 393	5 629	-	-
50	-	4 065	4 562	5 015	5 421	5 779	6 087	-	-
55	-	-	4 705	5 233	5 715	6 149	6 533	-	-
60	-	-	-	5 422	5 985	6 500	6 966	-	-
65	-	-	-	5 580	6 228	6 829	7 383	-	-

Потребляемый ток, Вт

35	7.28	7.68	8.03	8.35	8.61	8.81	8.95	-	-
40	7.40	7.86	8.28	8.66	8.99	9.26	9.48	-	-
45	7.51	8.05	8.55	9.00	9.41	9.77	10.07	-	-
50	-	8.21	8.80	9.35	9.85	10.31	10.71	-	-
55	-	-	9.00	9.66	10.28	10.85	11.36	-	-
60	-	-	-	9.92	10.66	11.36	12.00	-	-
65	-	-	-	10.10	10.98	11.81	12.59	-	-

Массовый расход, кг/ч

35	154	202	258	323	398	484	581	-	-
40	147	194	249	313	388	473	570	-	-
45	139	185	239	303	376	460	556	-	-
50	-	176	229	291	363	446	541	-	-
55	-	-	218	278	349	431	524	-	-
60	-	-	-	265	334	414	505	-	-
65	-	-	-	251	318	396	485	-	-

Холод. коэффициент

35	2.15	2.59	3.10	3.70	4.42	5.26	6.26	-	-
40	1.89	2.26	2.70	3.21	3.81	4.51	5.32	-	-
45	1.65	1.98	2.35	2.78	3.28	3.86	4.54	-	-
50	-	1.73	2.04	2.41	2.83	3.31	3.87	-	-
55	-	-	1.77	2.07	2.43	2.83	3.29	-	-
60	-	-	-	1.78	2.07	2.41	2.79	-	-
65	-	-	-	1.51	1.75	2.03	2.35	-	-

Номинальная производительность при to = 5 °C, tc = 50 °C

Холодопроизводительность	15 324	Вт
Потребляемая мощность	5 421	Вт
Потребляемый ток	9.85	А
Массовый расход	363	кг/ч
C.O.P.	2.83	



to: Температура кипения в точке росы

tc: Температура конденсации в точке росы

Номинальные условия : Перегрев = 10 К, Переохлаждение = 0 К

Настройки реле давления

Макс. настр. реле высокого давл.	29.4	Бар(Отн.)
Мин. настр. реле низкого давл.	0.2	Бар(Отн.)
Давл. цикла с вакуумированием	1.3	Бар(Отн.)

Звуковая мощность

Уровень звуковой мощности	0	дБА
С акустическим чехлом	0	дБА

Все технические характеристики +/- 5%

Темп. конд., °C (tc)	Температура кипения, °C (to)							
	-15	-10	-5	0	5	10	15	

Холодопроизводительность, Вт

35	7 660	10 169	13 180	16 752	20 940	25 801	31 394	-	-
40	6 970	9 349	12 204	15 592	19 572	24 200	29 533	-	-
45	6 281	8 517	11 203	14 397	18 156	22 538	27 600	-	-
50	-	7 687	10 192	13 179	16 706	20 830	25 609	-	-
55	-	-	9 184	11 952	15 234	19 088	23 574	-	-
60	-	-	-	10 728	13 754	17 328	21 508	-	-
65	-	-	-	9 524	12 282	15 564	19 430	-	-

Потребляемая мощность, Вт

35	3 308	3 657	3 961	4 218	4 426	4 584	4 691	-	-
40	3 416	3 824	4 187	4 505	4 774	4 994	5 163	-	-
45	3 488	3 961	4 389	4 771	5 106	5 393	5 629	-	-
50	-	4 065	4 562	5 015	5 421	5 779	6 087	-	-
55	-	-	4 705	5 233	5 715	6 149	6 533	-	-
60	-	-	-	5 422	5 985	6 500	6 966	-	-
65	-	-	-	5 580	6 228	6 829	7 383	-	-

Потребляемый ток, Вт

35	7.28	7.68	8.03	8.35	8.61	8.81	8.95	-	-
40	7.40	7.86	8.28	8.66	8.99	9.26	9.48	-	-
45	7.51	8.05	8.55	9.00	9.41	9.77	10.07	-	-
50	-	8.21	8.80	9.35	9.85	10.31	10.71	-	-
55	-	-	9.00	9.66	10.28	10.85	11.36	-	-
60	-	-	-	9.92	10.66	11.36	12.00	-	-
65	-	-	-	10.10	10.98	11.81	12.59	-	-

Массовый расход, кг/ч

35	153	201	256	321	395	481	578	-	-
40	146	193	248	312	385	470	566	-	-
45	138	184	238	301	374	458	553	-	-
50	-	175	228	289	361	444	538	-	-
55	-	-	216	277	347	428	521	-	-
60	-	-	-	264	332	411	502	-	-
65	-	-	-	249	316	393	482	-	-

Холод. коэффициент

35	2.32	2.78	3.33	3.97	4.73	5.63	6.69	-	-
40	2.04	2.44	2.91	3.46	4.10	4.85	5.72	-	-
45	1.80	2.15	2.55	3.02	3.56	4.18	4.90	-	-
50	-	1.89	2.23	2.63	3.08	3.60	4.21	-	-
55	-	-	1.95	2.28	2.67	3.10	3.61	-	-
60	-	-	-	1.98	2.30	2.67	3.09	-	-
65	-	-	-	1.71	1.97	2.28	2.63	-	-

Номинальная производительность при to = 7.2 °C, tc = 54.4 °C

Холодопроизводительность	17 047	Вт
Потребляемая мощность	5 873	Вт
Потребляемый ток	10.48	А
Массовый расход	383	кг/ч
C.O.P.	2.90	

to: Температура кипения в точке росы

tc: Температура конденсации в точке росы

Номинальные условия : Перегрев = 11.1 К, Переохлаждение = 8.3 К

Настройки реле давления

Макс. настр. реле высокого давл.	29.4	Бар(Отн.)
Мин. настр. реле низкого давл.	0.2	Бар(Отн.)
Давл. цикла с вакуумированием	1.3	Бар(Отн.)

Звуковая мощность

Уровень звуковой мощности	0	дБА
С акустическим чехлом	0	дБА

Все технические характеристики +/- 5%

Темп. конд., °C (tc)	Температура кипения, °C (to)							
	-15	-10	-5	0	5	10	15	20

Холодопроизводительность, Вт

35	3 984	5 591	7 551	9 911	12 715	16 009	19 838	24 247	-
40	3 594	5 130	6 999	9 247	11 918	15 058	18 713	22 928	-
45	3 197	4 656	6 427	8 556	11 088	14 069	17 544	21 557	-
50	2 800	4 175	5 842	7 847	10 234	13 049	16 337	20 143	-
55	2 409	3 695	5 252	7 126	9 362	12 004	15 100	18 693	-
60	-	3 222	4 663	6 400	8 478	10 942	13 839	17 212	-
65	-	-	-	5 676	7 590	9 870	12 561	15 709	-
70	-	-	-	-	-	8 794	11 273	14 189	-

Потребляемая мощность, Вт

35	2 094	2 356	2 587	2 791	2 971	3 129	3 270	3 395	-
40	2 139	2 437	2 703	2 939	3 148	3 334	3 500	3 648	-
45	2 163	2 503	2 808	3 081	3 325	3 543	3 739	3 915	-
50	2 165	2 551	2 900	3 215	3 499	3 755	3 985	4 194	-
55	2 141	2 579	2 977	3 338	3 667	3 965	4 235	4 482	-
60	-	2 582	3 034	3 448	3 826	4 171	4 487	4 776	-
65	-	-	-	3 541	3 973	4 370	4 736	5 072	-
70	-	-	-	-	-	4 560	4 980	5 369	-

Потребляемый ток, Вт

35	6.39	6.54	6.72	6.91	7.10	7.28	7.43	7.55	-
40	6.42	6.61	6.83	7.05	7.27	7.49	7.67	7.82	-
45	6.44	6.67	6.93	7.20	7.46	7.71	7.94	8.13	-
50	6.43	6.72	7.03	7.34	7.66	7.96	8.23	8.46	-
55	6.40	6.75	7.11	7.48	7.85	8.21	8.54	8.82	-
60	-	6.75	7.18	7.62	8.05	8.47	8.86	9.20	-
65	-	-	-	7.75	8.25	8.73	9.19	9.60	-
70	-	-	-	-	-	9.00	9.53	10.02	-

Массовый расход, кг/ч

35	97	133	176	226	284	351	427	513	-
40	92	128	171	221	279	346	421	507	-
45	86	123	166	216	273	339	415	500	-
50	80	117	160	209	266	332	407	492	-
55	74	110	152	202	258	324	398	482	-
60	-	103	145	193	250	314	388	471	-
65	-	-	-	184	240	303	376	459	-
70	-	-	-	-	-	292	363	445	-

Холод. коэффициент

35	1.90	2.37	2.92	3.55	4.28	5.12	6.07	7.14	-
40	1.68	2.11	2.59	3.15	3.79	4.52	5.35	6.28	-
45	1.48	1.86	2.29	2.78	3.33	3.97	4.69	5.51	-
50	1.29	1.64	2.01	2.44	2.93	3.48	4.10	4.80	-
55	1.13	1.43	1.76	2.13	2.55	3.03	3.57	4.17	-
60	-	1.25	1.54	1.86	2.22	2.62	3.08	3.60	-
65	-	-	-	1.60	1.91	2.26	2.65	3.10	-
70	-	-	-	-	-	1.93	2.26	2.64	-

Номинальная производительность при to = 5 °C, tc = 50 °C

Холодопроизводительность	10 234	Вт
Потребляемая мощность	3 499	Вт
Потребляемый ток	7.66	А
Массовый расход	266	кг/ч
C.O.P.	2.93	

to: Температура кипения в точке росы

tc: Температура конденсации в точке росы

Номинальные условия : Перегрев = 10 К , Переохлаждение = 0 К

Настройки реле давления

Макс. настр. реле высокого давл.	22.6	Бар(Отн.)
Мин. настр. реле низкого давл.	0.2	Бар(Отн.)
Давл. цикла с вакуумированием	0.5	Бар(Отн.)

Звуковая мощность

Уровень звуковой мощности	0	дБА
С акустическим чехлом	0	дБА

Все технические характеристики +/- 5%

Фирма «Данфосс» не несет ответственности за какие-либо ошибки в каталогах, брошюрах или в других печатных материалах. Фирма «Данфосс» сохраняет за собой право на изменения в своей продукции в любое время без уведомления, если только эти изменения в уже заказанных изделиях не потребуют изменений в оборудовании, определенным предварительно соглашением между фирмой «Данфосс» и Покупателем.

Темп. конд., °C (tc)	Температура кипения, °C (to)							
	-15	-10	-5	0	5	10	15	20

Холодопроизводительность, Вт

35	4 316	6 046	8 152	10 683	13 685	17 206	21 292	25 989	-
40	3 915	5 576	7 594	10 016	12 888	16 258	20 174	24 681	-
45	3 504	5 091	7 014	9 320	12 055	15 269	19 008	23 319	-
50	3 091	4 597	6 418	8 602	11 195	14 246	17 803	21 911	-
55	2 682	4 102	5 815	7 870	10 314	13 197	16 564	20 464	-
60	-	3 612	5 210	7 131	9 420	12 128	15 300	18 986	-
65	-	-	-	6 392	8 520	11 047	14 020	17 486	-
70	-	-	-	-	-	9 963	12 730	15 973	-

Потребляемая мощность, Вт

35	2 094	2 356	2 587	2 791	2 971	3 129	3 270	3 395	-
40	2 139	2 437	2 703	2 939	3 148	3 334	3 500	3 648	-
45	2 163	2 503	2 808	3 081	3 325	3 543	3 739	3 915	-
50	2 165	2 551	2 900	3 215	3 499	3 755	3 985	4 194	-
55	2 141	2 579	2 977	3 338	3 667	3 965	4 235	4 482	-
60	-	2 582	3 034	3 448	3 826	4 171	4 487	4 776	-
65	-	-	-	3 541	3 973	4 370	4 736	5 072	-
70	-	-	-	-	-	4 560	4 980	5 369	-

Потребляемый ток, Вт

35	6.39	6.54	6.72	6.91	7.10	7.28	7.43	7.55	-
40	6.42	6.61	6.83	7.05	7.27	7.49	7.67	7.82	-
45	6.44	6.67	6.93	7.20	7.46	7.71	7.94	8.13	-
50	6.43	6.72	7.03	7.34	7.66	7.96	8.23	8.46	-
55	6.40	6.75	7.11	7.48	7.85	8.21	8.54	8.82	-
60	-	6.75	7.18	7.62	8.05	8.47	8.86	9.20	-
65	-	-	-	7.75	8.25	8.73	9.19	9.60	-
70	-	-	-	-	-	9.00	9.53	10.02	-

Массовый расход, кг/ч

35	96	132	175	225	282	349	424	510	-
40	91	128	170	220	278	344	419	505	-
45	86	122	165	215	272	338	413	498	-
50	80	116	159	208	265	330	405	489	-
55	74	110	152	201	257	322	396	479	-
60	-	102	144	192	248	312	386	468	-
65	-	-	-	183	239	302	374	456	-
70	-	-	-	-	-	290	361	442	-

Холод. коэффициент

35	2.06	2.57	3.15	3.83	4.61	5.50	6.51	7.65	-
40	1.83	2.29	2.81	3.41	4.09	4.88	5.76	6.77	-
45	1.62	2.03	2.50	3.03	3.63	4.31	5.08	5.96	-
50	1.43	1.80	2.21	2.68	3.20	3.79	4.47	5.22	-
55	1.25	1.59	1.95	2.36	2.81	3.33	3.91	4.57	-
60	-	1.40	1.72	2.07	2.46	2.91	3.41	3.98	-
65	-	-	-	1.81	2.14	2.53	2.96	3.45	-
70	-	-	-	-	-	2.19	2.56	2.97	-

Номинальная производительность при to = 7.2 °C, tc = 54.4 °C

Холодопроизводительность	11 641	Вт
Потребляемая мощность	3 779	Вт
Потребляемый ток	7.99	А
Массовый расход	286	кг/ч
C.O.P.	3.08	

to: Температура кипения в точке росы

tc: Температура конденсации в точке росы

Номинальные условия : Перегрев = 11.1 К, Переохлаждение = 8.3 К

Настройки реле давления

Макс. настр. реле высокого давл.	22.6	Бар(Отн.)
Мин. настр. реле низкого давл.	0.2	Бар(Отн.)
Давл. цикла с вакуумированием	0.5	Бар(Отн.)

Звуковая мощность

Уровень звуковой мощности	0	дБА
С акустическим чехлом	0	дБА

Все технические характеристики +/- 5%

Фирма «Данфосс» не несет ответственности за какие-либо ошибки в каталогах, брошюрах или в других печатных материалах. Фирма «Данфосс» сохраняет за собой право на изменения в своей продукции в любое время без уведомления, если только эти изменения в уже заказанных изделиях не потребуют изменений в оборудовании, определенным предварительно соглашением между фирмой «Данфосс» и Покупателем.

Темп. конд., °C (tc)	Температура кипения, °C (to)								
	-30	-25	-20	-15	-10	-5	0	5	10

Холодопроизводительность, Вт

30	4 049	5 567	7 456	9 763	12 535	15 818	19 661	24 108	29 209
35	3 504	4 891	6 619	8 735	11 286	14 319	17 881	22 019	26 781
40	3 006	4 261	5 828	7 752	10 082	12 864	16 145	19 973	24 395
45	2 552	3 674	5 077	6 810	8 918	11 448	14 448	17 965	22 046
50	2 134	3 122	4 363	5 903	7 788	10 067	12 785	15 990	19 729
55	-	2 603	3 680	5 026	6 688	8 714	11 150	14 043	17 440
60	-	2 109	3 022	4 174	5 613	7 385	9 538	12 118	15 173

Потребляемая мощность, Вт

30	2 764	3 166	3 541	3 886	4 196	4 469	4 701	4 887	5 025
35	2 767	3 206	3 623	4 012	4 371	4 695	4 981	5 226	5 425
40	2 756	3 234	3 692	4 126	4 533	4 909	5 250	5 552	5 813
45	2 736	3 253	3 752	4 231	4 686	5 113	5 509	5 870	6 192
50	2 710	3 265	3 806	4 330	4 833	5 312	5 763	6 182	6 565
55	-	3 274	3 857	4 426	4 977	5 508	6 013	6 491	6 936
60	-	3 283	3 908	4 522	5 122	5 704	6 265	6 800	7 307

Потребляемый ток, Вт

30	6.79	7.16	7.56	7.99	8.42	8.83	9.22	9.57	9.85
35	6.81	7.21	7.66	8.12	8.60	9.06	9.50	9.89	10.23
40	6.80	7.25	7.73	8.25	8.77	9.29	9.78	10.23	10.63
45	6.77	7.26	7.80	8.37	8.94	9.52	10.07	10.58	11.04
50	6.72	7.27	7.87	8.49	9.13	9.76	10.38	10.96	11.49
55	-	7.28	7.94	8.63	9.33	10.04	10.72	11.38	11.98
60	-	7.31	8.03	8.79	9.56	10.34	11.11	11.84	12.53

Массовый расход, кг/ч

30	127	171	224	285	357	441	536	644	767
35	118	161	212	273	343	425	519	626	746
40	110	152	202	260	329	410	502	607	726
45	103	143	191	248	316	394	485	588	706
50	95	134	181	237	303	379	468	570	686
55	-	126	171	225	290	365	452	552	666
60	-	119	162	215	277	351	436	534	646

Холод. коэффициент

30	1.46	1.76	2.11	2.51	2.99	3.54	4.18	4.93	5.81
35	1.27	1.53	1.83	2.18	2.58	3.05	3.59	4.21	4.94
40	1.09	1.32	1.58	1.88	2.22	2.62	3.08	3.60	4.20
45	0.93	1.13	1.35	1.61	1.90	2.24	2.62	3.06	3.56
50	0.79	0.96	1.15	1.36	1.61	1.90	2.22	2.59	3.01
55	-	0.79	0.95	1.14	1.34	1.58	1.85	2.16	2.51
60	-	0.64	0.77	0.92	1.10	1.29	1.52	1.78	2.08

Номинальная производительность при to = -10 °C, tc = 45 °C

Холодопроизводительность	8 918	Вт
Потребляемая мощность	4 686	Вт
Потребляемый ток	8.94	А
Массовый расход	316	кг/ч
C.O.P.	1.90	

to: Температура кипения в точке росы

tc: Температура конденсации в точке росы

Номинальные условия : Перегрев = 10 К, Переохлаждение = 0 К


Настройки реле давления

Макс. настр. реле высокого давл.	27.7	Бар(Отн.)
Мин. настр. реле низкого давл.	0.2	Бар(Отн.)
Давл. цикла с вакуумированием	0.9	Бар(Отн.)

Звуковая мощность

Уровень звуковой мощности	78.8	дБА
С акустическим чехлом	0	дБА

Все технические характеристики +/- 5%

Темп. конд., °C (tc)	Температура кипения, °C (to)								
	-30	-25	-20	-15	-10	-5	0	5	10

Холодопроизводительность, Вт

30	4 507	6 180	8 256	10 785	13 814	17 395	21 575	26 404	31 931
35	3 942	5 485	7 401	9 740	12 551	15 884	19 788	24 314	29 508
40	3 427	4 840	6 595	8 743	11 336	14 422	18 050	22 272	27 136
45	2 957	4 238	5 833	7 791	10 165	13 004	16 358	20 278	24 813
50	2 528	3 677	5 111	6 880	9 036	11 630	14 712	18 332	22 542
55	-	3 154	4 428	6 009	7 950	10 301	13 115	16 442	20 333
60	-	2 667	3 784	5 181	6 912	9 029	11 583	14 628	18 213

Потребляемая мощность, Вт

30	2 764	3 166	3 541	3 886	4 196	4 469	4 701	4 887	5 025
35	2 767	3 206	3 623	4 012	4 371	4 695	4 981	5 226	5 425
40	2 756	3 234	3 692	4 126	4 533	4 909	5 250	5 552	5 813
45	2 736	3 253	3 752	4 231	4 686	5 113	5 509	5 870	6 192
50	2 710	3 265	3 806	4 330	4 833	5 312	5 763	6 182	6 565
55	-	3 274	3 857	4 426	4 977	5 508	6 013	6 491	6 936
60	-	3 283	3 908	4 522	5 122	5 704	6 265	6 800	7 307

Потребляемый ток, Вт

30	6.79	7.16	7.56	7.99	8.42	8.83	9.22	9.57	9.85
35	6.81	7.21	7.66	8.12	8.60	9.06	9.50	9.89	10.23
40	6.80	7.25	7.73	8.25	8.77	9.29	9.78	10.23	10.63
45	6.77	7.26	7.80	8.37	8.94	9.52	10.07	10.58	11.04
50	6.72	7.27	7.87	8.49	9.13	9.76	10.38	10.96	11.49
55	-	7.28	7.94	8.63	9.33	10.04	10.72	11.38	11.98
60	-	7.31	8.03	8.79	9.56	10.34	11.11	11.84	12.53

Массовый расход, кг/ч

30	126	170	222	284	355	438	533	640	762
35	118	160	211	271	341	422	516	622	741
40	110	151	200	259	328	407	499	603	721
45	102	142	190	247	314	392	482	585	701
50	95	133	180	235	301	377	465	566	681
55	-	125	170	224	288	363	449	548	661
60	-	118	161	214	276	349	433	531	642

Холод. коэффициент

30	1.63	1.95	2.33	2.78	3.29	3.89	4.59	5.40	6.35
35	1.42	1.71	2.04	2.43	2.87	3.38	3.97	4.65	5.44
40	1.24	1.50	1.79	2.12	2.50	2.94	3.44	4.01	4.67
45	1.08	1.30	1.55	1.84	2.17	2.54	2.97	3.45	4.01
50	0.93	1.13	1.34	1.59	1.87	2.19	2.55	2.97	3.43
55	-	0.96	1.15	1.36	1.60	1.87	2.18	2.53	2.93
60	-	0.81	0.97	1.15	1.35	1.58	1.85	2.15	2.49

Номинальная производительность при to = -10 °C, tc = 45 °C

Холодопроизводительность	10 165	Вт
Потребляемая мощность	4 686	Вт
Потребляемый ток	8.94	А
Массовый расход	314	кг/ч
C.O.P.	2.17	

to: Температура кипения в точке росы

tc: Температура конденсации в точке росы

Номинальные условия : Перегрев = 11.1 К, Переохлаждение = 8.3 К

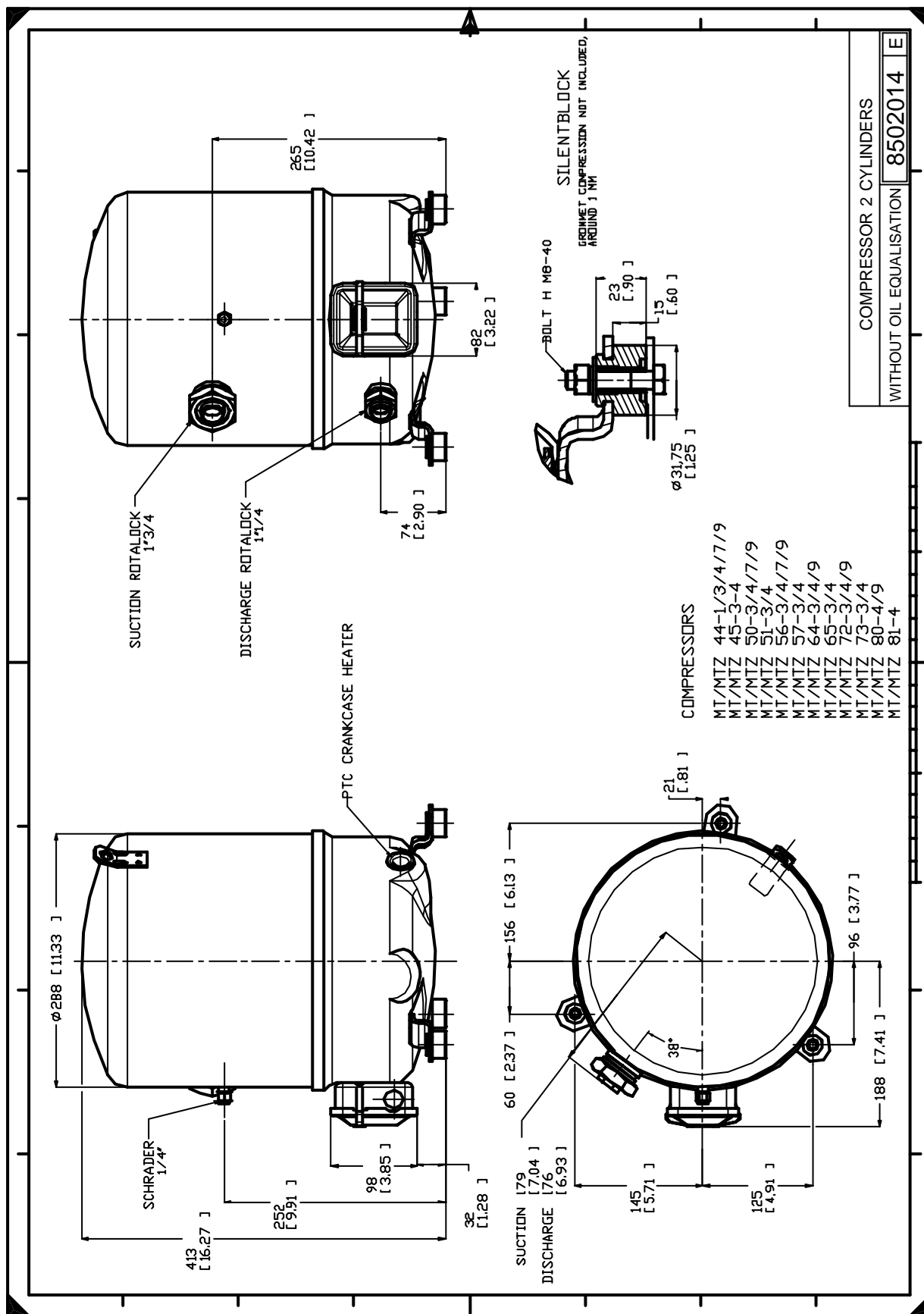
Настройки реле давления

Макс. настр. реле высокого давл.	27.7	Бар(Отн.)
Мин. настр. реле низкого давл.	0.2	Бар(Отн.)
Давл. цикла с вакуумированием	0.9	Бар(Отн.)

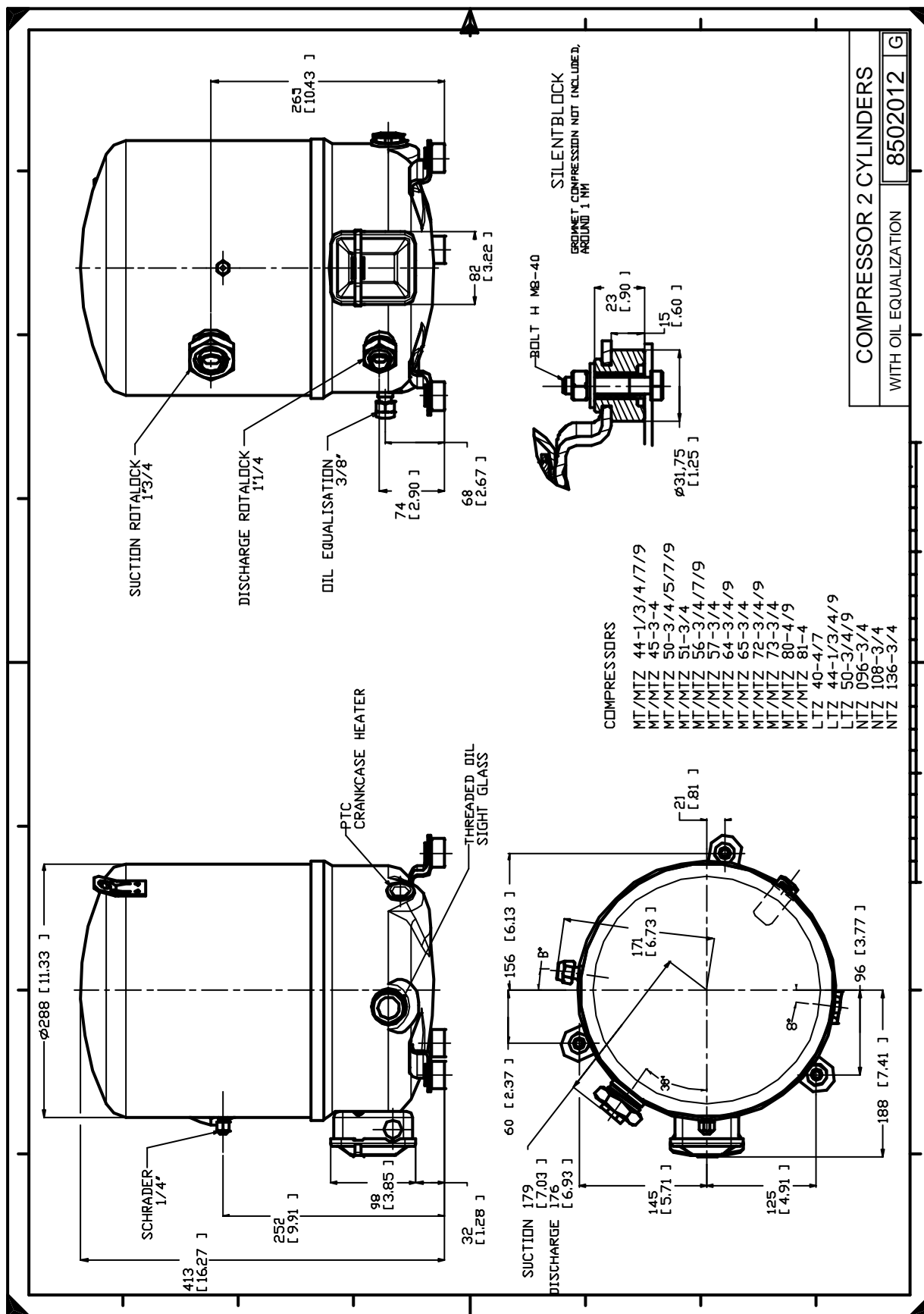
Звуковая мощность

Уровень звуковой мощности	78.8	дБА
С акустическим чехлом	0	дБА

Все технические характеристики +/- 5%



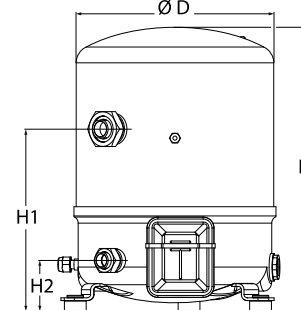
Фирма «Данфосс» не несет ответственности за какие-либо ошибки в каталогах, брошюрах или в других печатных материалах. Фирма «Данфосс» сохраняет за собой право на изменения в своей продукции в любое время без уведомления, если только эти изменения в уже заказанных изделиях не потребуют изменений в оборудовании, определенным предварительно соглашением между фирмой «Данфосс» и Покупателем.



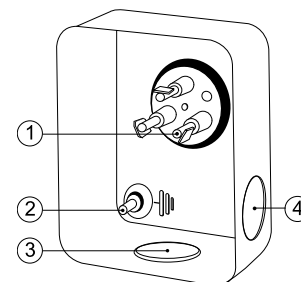
Фирма «Данфосс» не несет ответственности за какие-либо ошибки в каталогах, брошюрах или в других печатных материалах. Фирма «Данфосс» сохраняет за собой право на изменения в своей продукции в любое время без уведомления, если только эти изменения в уже заказанных изделиях не потребуют изменений в оборудовании, определенным предварительно соглашением между фирмой «Данфосс» и Покупателем.

Общие характеристики

	MTZ80HP4A	MTZ80HP4AVE
Номер модели (на заводской табличке компрессора)	MTZ80-4I	MTZ80-4VI
Кодовый номер компрессора в индивидуальной упаковке*	MTZ80-4I	MTZ80-4VI
Кодовый номер компрессора в общей упаковке**	MTZ80-4M	MTZ80-4VM
Номер чертежа	8502014e	8502012g
Всасывающий и нагнетательный патрубки	Rotolock	Rotolock
Всасывающий патрубок	1-3/4 " Rotolock	1-3/4 " Rotolock
Нагнетательный патрубок	1-1/4 " Rotolock	1-1/4 " Rotolock
Всасывающий патрубок с переходной втулкой	1-1/8 " ODF	1-1/8 " ODF
Нагнетательный патрубок с переходной втулкой	3/4 " ODF	3/4 " ODF
Смотровое стекло для контроля уровня масла	Нет	Резьбовое соединение 3/8" под отбортовку SAE
Штуцер для линии выравнивания масла	Нет	Нет
Штуцер для слива масла	Нет	Нет
Штуцер для манометра низкого давления	Клапан Шредера	Клапан Шредера
Перепускной клапан	30 бар/8 бар	30 бар/8 бар
Цилиндры	2	
Описанный объем	135.78 см ³ /об	
Описанный объем @ Номинальная частота	23.6 м ³ /h @ 2900 rpm - 28.5 м ³ /h @ 3500 rpm	
Масса нетто	40 кг	
Заправка масла	1.8 литр, Полиэфирное масло - 160PZ	
Максимальное испытательное давление на стороне низкого/высокого давления	25 Бар(Отн.) / 30 Бар(Отн.)	
Максимальный испытательный перепад давления	30 Бар	
Макс. количество пусков в час	12	
Предельная заправка хладагента	5 кг	
Применяемые хладагенты	R404A - R507A - R134a - R407C	

Размеры


D=288 мм
H=413 мм
H1=265 мм
H2=74 мм

Клеммная коробка


Класс защиты IP55 (с кабельным уплотнением)

- 1: Лопаточный разъем 1/4"
- 2: Заземление M4-12, усилие затягивания 2 Нм (17 дюйм х фунт)
- 3: Пробивное отверстие диам. 21 мм (0,83")
- 4: Отверстие диам. 21 мм (0,83")

Электрические характеристики

Номинальное напряжение	380-400V/3/50Hz - 460V/3/60Hz
Диапазон напряжения	340-440 V @ 50Hz - 414-506 V @ 60Hz
Сопротивление обмоток (между фазами) +/- 7% при 25°C	1.9 Ω
Максимальный непрерывный ток (MCC)	18 A
Ток при заторможенном роторе (LRA)	80 A
Защита электродвигателя	Внутренняя защита от перегрузки

Рекомендуемый момент затягивания при монтаже

Накидная гайка (Rotolock) или вентиль на всасывающем патрубке	110 Нм
Накидная гайка (Rotolock) или вентиль на нагнетательном патрубке	90 Нм
Смотровое стекло для контроля уровня масла	50 Нм
Электрические соединения / Заземление	Нм / 2 Нм
Крепежные болты	15 Нм

Детали, поставляемые с компрессором

Монтажный комплект с прокладками, болтами, гайками, втулками и шайбами
Соединительные втулки под пайку, накидные гайки и прокладки для всасывающего и нагнетательного патрубков (поставляются только с соединением типа Rotolock)
Начальная заправка масла
Инструкция по монтажу

Аттестация : Аттестовано CE, Аттестация UL (файл SA6873), -

*Индивидуальная упаковка: компрессор в картонной коробке

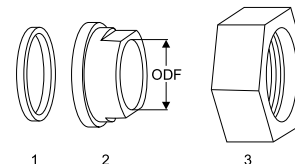
**Общая упаковка: 6 неупакованных компрессоров на поддоне (минимальный заказ 6)

Аксессуары для Rotolock, сторона всасывания
Кодовый номер

Переходная втулка под пайку, P02 (1-3/4" Rotolock, 1-1/8" ODF)"	8153004
Переходник угловой, C02 (1-3/4" Rotolock, 1-1/8" ODF)"	8168005
Вентиль Rotolock, V02 (1-3/4" Rotolock, 1-1/8" ODF)	8168028
Прокладка, 1-3/4"	8156132

Прокладка, переходная втулка и гайка
Аксессуары для Rotolock, сторона нагнетания
Кодовый номер

Переходная втулка под пайку, P04 (1-1/4" Rotolock, 3/4" ODF)"	8153008
Переходник угловой, C04 (1-1/4" Rotolock, 3/4" ODF)"	8168006
Вентиль Rotolock, V04 (1-1/4" Rotolock, 3/4" ODF)	8168029
Прокладка, 1-1/4"	8156131



1. Прокладка
2. Переходная втулка под пайку
3. Накидная гайка

Аксессуары для Rotolock, комплект
Кодовый номер

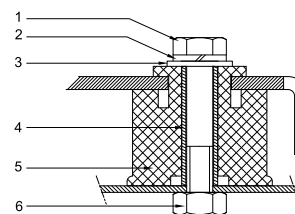
Комплект угловых переходников, C02 (1-3/4"~1-1/8"), C04 (1-1/4"~3/4")"	7703014
Комплект вентиля, V02 (1-3/4"~1-1/8"), V04 (1-1/4"~3/4")"	7703009
Комплект прокладок, 1", 1-1/4", 1-3/4", OSG, прокладки черные и белые"	8156009

Масла
Кодовый номер

Масло POE, 160PZ, 1 -литровая банка	7754019
Масло POE, 160PZ, 2 -литровая банка	7754020

Подогреватели картера
Кодовый номер

Терморезисторный (PTC) подогреватель картера, 35 Вт, с теплопроводящей пастой	7773001
Терморезисторный (PTC) подогреватель картера, 35 Вт, без теплопроводящей пасты	7773125
Подогреватель картера ленточного типа, 65 Вт, 110 В, аттестованный CE, UL	7773109
Подогреватель картера ленточного типа, 65 Вт, 230 В, аттестованный CE, UL	7773107
Подогреватель картера ленточного типа, 65 Вт, 400 В, аттестованный CE, UL	7773117
Подогреватель картера ленточного типа, 50 Вт, 460 В, UL	7773006
Подогреватель картера ленточного типа, 50 Вт, 110 В, UL	7773010
Подогреватель картера ленточного типа, 50 Вт, 240 В, UL	7773003
Подогреватель картера ленточного типа, 50 Вт, 400 В, UL	7773009

Монтажный комплект


1. Болт (3 шт.)
2. Стопорная шайба (3 шт.)
3. Плоская шайба (3 шт.)
4. Втулка (3 шт.)
5. Прокладка (3 шт.)
6. Гайка (3 шт.)

Прочие аксессуары
Кодовый номер

Комплект электронного оборудования для плавного пуска, MCI 15 C	7705006
Комплект для плавного пуска со статорным резистором и пускателем, SCR01	7702003
Акустический чехол для 2-цилиндрового компрессора	7755002
Накидная гайка с отверстием для линии выравнивания масла	8153127

Запасные части
Кодовый номер

Монтажный комплект для 1 и 2-цилиндрового компрессора, включает в себя: 3 резиновых втулки, 3 болта.	8156001
Смотровое стекло с прокладками (черными и белыми)	8156019
Прокладка для смотрового стекла для контроля уровня масла, 1-1/8" (черный хлоропрен)	8156145
Сервисный комплект для клеммной коробки 80 x 96 мм, включает в себя: крышку, зажим	8156134

Темп. конд., °C (tc)	Температура кипения, °C (to)							
	-15	-10	-5	0	5	10	15	

Холодопроизводительность, Вт

35	7 909	10 524	13 624	17 257	21 474	26 322	31 851	-	-
40	7 084	9 570	12 510	15 952	19 945	24 539	29 781	-	-
45	6 290	8 626	11 385	14 616	18 366	22 684	27 620	-	-
50	-	7 705	10 263	13 261	16 748	20 770	25 378	-	-
55	-	-	9 156	11 902	15 104	18 810	23 069	-	-
60	-	-	-	10 548	13 446	16 815	20 705	-	-
65	-	-	-	9 212	11 785	14 797	18 295	-	-

Потребляемая мощность, Вт

35	3 602	4 113	4 596	5 037	5 421	5 733	5 960	-	-
40	3 693	4 240	4 768	5 262	5 708	6 091	6 397	-	-
45	3 765	4 353	4 932	5 485	5 999	6 459	6 852	-	-
50	-	4 451	5 085	5 704	6 293	6 837	7 321	-	-
55	-	-	5 227	5 918	6 587	7 220	7 803	-	-
60	-	-	-	6 122	6 878	7 607	8 294	-	-
65	-	-	-	6 316	7 165	7 995	8 793	-	-

Потребляемый ток, Вт

35	7.32	7.96	8.59	9.19	9.77	10.29	10.77	-	-
40	7.44	8.13	8.83	9.51	10.18	10.81	11.40	-	-
45	7.53	8.28	9.05	9.83	10.60	11.34	12.06	-	-
50	-	8.42	9.27	10.14	11.02	11.89	12.75	-	-
55	-	-	9.47	10.45	11.45	12.45	13.45	-	-
60	-	-	-	10.75	11.88	13.02	14.18	-	-
65	-	-	-	11.04	12.30	13.60	14.93	-	-

Массовый расход, кг/ч

35	170	222	282	351	429	518	619	-	-
40	160	212	272	341	419	507	607	-	-
45	150	202	262	330	407	495	593	-	-
50	-	192	251	318	394	480	576	-	-
55	-	-	240	305	379	463	558	-	-
60	-	-	-	292	364	445	537	-	-
65	-	-	-	278	347	426	515	-	-

Холод. коэффициент

35	2.20	2.56	2.96	3.43	3.96	4.59	5.34	-	-
40	1.92	2.26	2.62	3.03	3.49	4.03	4.66	-	-
45	1.67	1.98	2.31	2.66	3.06	3.51	4.03	-	-
50	-	1.73	2.02	2.32	2.66	3.04	3.47	-	-
55	-	-	1.75	2.01	2.29	2.61	2.96	-	-
60	-	-	-	1.72	1.95	2.21	2.50	-	-
65	-	-	-	1.46	1.64	1.85	2.08	-	-

Номинальная производительность при to = 5 °C, tc = 50 °C

Холодопроизводительность	16 748	Вт
Потребляемая мощность	6 293	Вт
Потребляемый ток	11.02	А
Массовый расход	394	кг/ч
C.O.P.	2.66	

Настройки реле давления

Макс. настр. реле высокого давл.	29.4	Бар(Отн.)
Мин. настр. реле низкого давл.	0.2	Бар(Отн.)
Давл. цикла с вакуумированием	1.3	Бар(Отн.)

Звуковая мощность

Уровень звуковой мощности	0	дБА
С акустическим чехлом	0	дБА

to: Температура кипения в точке росы

tc: Температура конденсации в точке росы

Номинальные условия : Перегрев = 10 К , Переохлаждение = 0 К

Все технические характеристики +/- 5%

Темп. конд., °C (tc)	Температура кипения, °C (to)							
	-15	-10	-5	0	5	10	15	

Холодопроизводительность, Вт

35	8 513	11 314	14 629	18 509	23 007	28 171	34 054	-	-
40	7 667	10 343	13 502	17 196	21 474	26 390	31 992	-	-
45	6 851	9 381	12 363	15 848	19 887	24 532	29 832	-	-
50	-	8 440	11 224	14 479	18 257	22 610	27 587	-	-
55	-	-	10 099	13 103	16 599	20 638	25 271	-	-
60	-	-	-	11 732	14 925	18 629	22 896	-	-
65	-	-	-	10 381	13 248	16 596	20 475	-	-

Потребляемая мощность, Вт

35	3 602	4 113	4 596	5 037	5 421	5 733	5 960	-	-
40	3 693	4 240	4 768	5 262	5 708	6 091	6 397	-	-
45	3 765	4 353	4 932	5 485	5 999	6 459	6 852	-	-
50	-	4 451	5 085	5 704	6 293	6 837	7 321	-	-
55	-	-	5 227	5 918	6 587	7 220	7 803	-	-
60	-	-	-	6 122	6 878	7 607	8 294	-	-
65	-	-	-	6 316	7 165	7 995	8 793	-	-

Потребляемый ток, Вт

35	7.32	7.96	8.59	9.19	9.77	10.29	10.77	-	-
40	7.44	8.13	8.83	9.51	10.18	10.81	11.40	-	-
45	7.53	8.28	9.05	9.83	10.60	11.34	12.06	-	-
50	-	8.42	9.27	10.14	11.02	11.89	12.75	-	-
55	-	-	9.47	10.45	11.45	12.45	13.45	-	-
60	-	-	-	10.75	11.88	13.02	14.18	-	-
65	-	-	-	11.04	12.30	13.60	14.93	-	-

Массовый расход, кг/ч

35	169	221	280	349	427	515	615	-	-
40	159	211	271	339	417	504	603	-	-
45	150	201	260	328	405	492	589	-	-
50	-	191	249	316	392	477	573	-	-
55	-	-	238	303	377	460	554	-	-
60	-	-	-	290	362	443	534	-	-
65	-	-	-	276	345	423	512	-	-

Холод. коэффициент

35	2.36	2.75	3.18	3.67	4.24	4.91	5.71	-	-
40	2.08	2.44	2.83	3.27	3.76	4.33	5.00	-	-
45	1.82	2.15	2.51	2.89	3.32	3.80	4.35	-	-
50	-	1.90	2.21	2.54	2.90	3.31	3.77	-	-
55	-	-	1.93	2.21	2.52	2.86	3.24	-	-
60	-	-	-	1.92	2.17	2.45	2.76	-	-
65	-	-	-	1.64	1.85	2.08	2.33	-	-

Номинальная производительность при to = 7.2 °C, tc = 54.4 °C

Холодопроизводительность	18 523	Вт
Потребляемая мощность	6 831	Вт
Потребляемый ток	11.83	А
Массовый расход	414	кг/ч
C.O.P.	2.71	

to: Температура кипения в точке росы

tc: Температура конденсации в точке росы

Номинальные условия : Перегрев = 11.1 К, Переохлаждение = 8.3 К

Настройки реле давления

Макс. настр. реле высокого давл.	29.4	Бар(Отн.)
Мин. настр. реле низкого давл.	0.2	Бар(Отн.)
Давл. цикла с вакуумированием	1.3	Бар(Отн.)

Звуковая мощность

Уровень звуковой мощности	0	дБА
С акустическим чехлом	0	дБА

Все технические характеристики +/- 5%

Темп. конд., °C (tc)	Температура кипения, °C (to)							
	-15	-10	-5	0	5	10	15	20

Холодопроизводительность, Вт

35	5 480	7 284	9 458	12 050	15 105	18 670	22 790	27 513	-
40	4 951	6 672	8 745	11 216	14 130	17 535	21 476	25 999	-
45	4 434	6 061	8 021	10 359	13 122	16 354	20 103	24 414	-
50	3 932	5 453	7 288	9 482	12 080	15 129	18 673	22 760	-
55	3 444	4 848	6 547	8 584	11 006	13 859	17 187	21 037	-
60	-	4 247	5 797	7 667	9 901	12 546	15 646	19 247	-
65	-	-	-	6 732	8 767	11 191	14 050	17 389	-
70	-	-	-	-	-	9 796	12 402	15 467	-

Потребляемая мощность, Вт

35	2 636	2 940	3 232	3 505	3 749	3 956	4 119	4 228	-
40	2 708	3 034	3 354	3 659	3 941	4 192	4 403	4 566	-
45	2 761	3 112	3 463	3 804	4 128	4 425	4 688	4 909	-
50	2 793	3 173	3 558	3 939	4 308	4 655	4 974	5 256	-
55	2 804	3 217	3 639	4 063	4 480	4 882	5 260	5 605	-
60	-	3 242	3 705	4 176	4 645	5 103	5 544	5 957	-
65	-	-	-	4 275	4 800	5 319	5 825	6 310	-
70	-	-	-	-	-	5 528	6 104	6 664	-

Потребляемый ток, Вт

35	6.10	6.43	6.75	7.05	7.34	7.60	7.82	7.99	-
40	6.17	6.53	6.88	7.23	7.57	7.88	8.17	8.42	-
45	6.22	6.61	7.01	7.41	7.80	8.18	8.53	8.85	-
50	6.26	6.69	7.13	7.58	8.03	8.47	8.90	9.30	-
55	6.27	6.74	7.23	7.74	8.26	8.77	9.28	9.77	-
60	-	6.78	7.33	7.90	8.48	9.07	9.66	10.24	-
65	-	-	-	8.05	8.70	9.37	10.05	10.72	-
70	-	-	-	-	-	9.67	10.44	11.22	-

Массовый расход, кг/ч

35	133	173	220	274	337	408	490	582	-
40	126	166	213	268	330	402	483	575	-
45	120	159	206	260	322	394	474	565	-
50	112	152	198	252	313	384	464	554	-
55	105	144	189	242	303	373	452	541	-
60	-	135	180	232	291	360	437	525	-
65	-	-	-	220	278	345	421	507	-
70	-	-	-	-	-	328	403	487	-

Холод. коэффициент

35	2.08	2.48	2.93	3.44	4.03	4.72	5.53	6.51	-
40	1.83	2.20	2.61	3.07	3.59	4.18	4.88	5.69	-
45	1.61	1.95	2.32	2.72	3.18	3.70	4.29	4.97	-
50	1.41	1.72	2.05	2.41	2.80	3.25	3.75	4.33	-
55	1.23	1.51	1.80	2.11	2.46	2.84	3.27	3.75	-
60	-	1.31	1.56	1.84	2.13	2.46	2.82	3.23	-
65	-	-	-	1.57	1.83	2.10	2.41	2.76	-
70	-	-	-	-	-	1.77	2.03	2.32	-

Номинальная производительность при to = 5 °C, tc = 50 °C

Холодопроизводительность	12 080	Вт
Потребляемая мощность	4 308	Вт
Потребляемый ток	8.03	А
Массовый расход	313	кг/ч
C.O.P.	2.80	

to: Температура кипения в точке росы

tc: Температура конденсации в точке росы

Номинальные условия : Перегрев = 10 К , Переохлаждение = 0 К

Настройки реле давления

Макс. настр. реле высокого давл.	22.6	Бар(Отн.)
Мин. настр. реле низкого давл.	0.2	Бар(Отн.)
Давл. цикла с вакуумированием	0.5	Бар(Отн.)

Звуковая мощность

Уровень звуковой мощности	0	дБА
С акустическим чехлом	0	дБА

Все технические характеристики +/- 5%

Фирма «Данфосс» не несет ответственности за какие-либо ошибки в каталогах, брошюрах или в других печатных материалах. Фирма «Данфосс» сохраняет за собой право на изменения в своей продукции в любое время без уведомления, если только эти изменения в уже заказанных изделиях не потребуют изменений в оборудовании, определенным предварительно соглашением между фирмой «Данфосс» и Покупателем.

Темп. конд., °C (tc)	Температура кипения, °C (to)							
	-15	-10	-5	0	5	10	15	20

Холодопроизводительность, Вт

35	5 936	7 876	10 211	12 989	16 257	20 065	24 460	29 490	-
40	5 392	7 252	9 489	12 149	15 281	18 932	23 152	27 987	-
45	4 860	6 628	8 754	11 284	14 266	17 749	21 781	26 409	-
50	4 340	6 005	8 007	10 394	13 215	16 517	20 348	24 757	-
55	3 834	5 382	7 248	9 480	12 127	15 235	18 854	23 031	-
60	-	4 760	6 478	8 542	11 002	13 905	17 298	21 231	-
65	-	-	-	7 581	9 842	12 526	15 682	19 357	-
70	-	-	-	-	-	11 099	14 005	17 411	-

Потребляемая мощность, Вт

35	2 636	2 940	3 232	3 505	3 749	3 956	4 119	4 228	-
40	2 708	3 034	3 354	3 659	3 941	4 192	4 403	4 566	-
45	2 761	3 112	3 463	3 804	4 128	4 425	4 688	4 909	-
50	2 793	3 173	3 558	3 939	4 308	4 655	4 974	5 256	-
55	2 804	3 217	3 639	4 063	4 480	4 882	5 260	5 605	-
60	-	3 242	3 705	4 176	4 645	5 103	5 544	5 957	-
65	-	-	-	4 275	4 800	5 319	5 825	6 310	-
70	-	-	-	-	-	5 528	6 104	6 664	-

Потребляемый ток, Вт

35	6.10	6.43	6.75	7.05	7.34	7.60	7.82	7.99	-
40	6.17	6.53	6.88	7.23	7.57	7.88	8.17	8.42	-
45	6.22	6.61	7.01	7.41	7.80	8.18	8.53	8.85	-
50	6.26	6.69	7.13	7.58	8.03	8.47	8.90	9.30	-
55	6.27	6.74	7.23	7.74	8.26	8.77	9.28	9.77	-
60	-	6.78	7.33	7.90	8.48	9.07	9.66	10.24	-
65	-	-	-	8.05	8.70	9.37	10.05	10.72	-
70	-	-	-	-	-	9.67	10.44	11.22	-

Массовый расход, кг/ч

35	133	172	219	273	335	406	487	579	-
40	126	166	212	266	328	400	480	571	-
45	119	159	205	259	321	391	472	562	-
50	112	151	197	250	312	382	461	551	-
55	105	143	189	241	301	371	449	538	-
60	-	135	179	230	290	358	435	522	-
65	-	-	-	219	277	343	419	505	-
70	-	-	-	-	-	327	401	484	-

Холод. коэффициент

35	2.25	2.68	3.16	3.71	4.34	5.07	5.94	6.98	-
40	1.99	2.39	2.83	3.32	3.88	4.52	5.26	6.13	-
45	1.76	2.13	2.53	2.97	3.46	4.01	4.65	5.38	-
50	1.55	1.89	2.25	2.64	3.07	3.55	4.09	4.71	-
55	1.37	1.67	1.99	2.33	2.71	3.12	3.58	4.11	-
60	-	1.47	1.75	2.05	2.37	2.72	3.12	3.56	-
65	-	-	-	1.77	2.05	2.35	2.69	3.07	-
70	-	-	-	-	-	2.01	2.29	2.61	-

Номинальная производительность при to = 7.2 °C, tc = 54.4 °C

Холодопроизводительность	13 577	Вт
Потребляемая мощность	4 636	Вт
Потребляемый ток	8.45	А
Массовый расход	332	кг/ч
C.O.P.	2.93	

to: Температура кипения в точке росы

tc: Температура конденсации в точке росы

Номинальные условия : Перегрев = 11.1 К, Переохлаждение = 8.3 К

Настройки реле давления

Макс. настр. реле высокого давл.	22.6	Бар(Отн.)
Мин. настр. реле низкого давл.	0.2	Бар(Отн.)
Давл. цикла с вакуумированием	0.5	Бар(Отн.)

Звуковая мощность

Уровень звуковой мощности	0	дБА
С акустическим чехлом	0	дБА

Все технические характеристики +/- 5%

Фирма «Данфосс» не несет ответственности за какие-либо ошибки в каталогах, брошюрах или в других печатных материалах. Фирма «Данфосс» сохраняет за собой право на изменения в своей продукции в любое время без уведомления, если только эти изменения в уже заказанных изделиях не потребуют изменений в оборудовании, определенным предварительно соглашением между фирмой «Данфосс» и Покупателем.

Темп. конд., °C (tc)	Температура кипения, °C (to)								
	-30	-25	-20	-15	-10	-5	0	5	10

Холодопроизводительность, Вт

30	5 142	6 895	9 029	11 587	14 611	18 143	22 226	26 902	32 214
35	4 256	5 942	7 976	10 398	13 250	16 575	20 415	24 811	29 807
40	3 465	5 060	6 968	9 230	11 887	14 980	18 552	22 644	27 299
45	2 771	4 251	6 009	8 087	10 524	13 361	16 641	20 404	24 693
50	2 177	3 517	5 102	6 971	9 163	11 721	14 683	18 092	21 989
55	-	2 861	4 247	5 883	7 806	10 058	12 678	15 706	19 183
60	-	2 278	3 442	4 819	6 448	8 367	10 617	13 235	16 263

Потребляемая мощность, Вт

30	3 356	3 840	4 321	4 783	5 215	5 602	5 933	6 193	6 371
35	3 480	3 977	4 477	4 968	5 435	5 866	6 249	6 569	6 814
40	3 572	4 086	4 612	5 135	5 644	6 125	6 564	6 949	7 268
45	3 630	4 168	4 724	5 287	5 842	6 378	6 880	7 336	7 733
50	3 656	4 223	4 816	5 423	6 031	6 626	7 197	7 729	8 209
55	-	4 251	4 887	5 544	6 209	6 871	7 515	8 129	8 699
60	-	4 255	4 938	5 650	6 379	7 112	7 836	8 537	9 202

Потребляемый ток, Вт

30	6.93	7.55	8.17	8.77	9.32	9.83	10.27	10.62	10.87
35	7.04	7.68	8.33	8.97	9.59	10.16	10.67	11.12	11.48
40	7.13	7.80	8.48	9.17	9.85	10.50	11.11	11.65	12.12
45	7.18	7.89	8.62	9.37	10.12	10.86	11.56	12.21	12.81
50	7.20	7.95	8.75	9.57	10.40	11.22	12.03	12.80	13.53
55	-	8.00	8.85	9.75	10.67	11.60	12.52	13.42	14.28
60	-	8.01	8.94	9.93	10.95	11.99	13.03	14.07	15.07

Массовый расход, кг/ч

30	161	213	272	340	417	505	604	714	838
35	143	196	257	326	405	493	592	703	827
40	127	182	243	313	391	480	579	689	812
45	114	168	230	300	378	466	564	673	794
50	102	156	218	286	364	450	547	654	774
55	-	146	206	274	349	434	528	634	750
60	-	137	195	261	334	417	508	611	724

Холод. коэффициент

30	1.53	1.80	2.09	2.42	2.80	3.24	3.75	4.34	5.06
35	1.22	1.49	1.78	2.09	2.44	2.83	3.27	3.78	4.37
40	0.97	1.24	1.51	1.80	2.11	2.45	2.83	3.26	3.76
45	0.76	1.02	1.27	1.53	1.80	2.09	2.42	2.78	3.19
50	0.60	0.83	1.06	1.29	1.52	1.77	2.04	2.34	2.68
55	-	0.67	0.87	1.06	1.26	1.46	1.69	1.93	2.21
60	-	0.54	0.70	0.85	1.01	1.18	1.35	1.55	1.77

Номинальная производительность при to = -10 °C, tc = 45 °C

Холодопроизводительность	10 524	Вт
Потребляемая мощность	5 842	Вт
Потребляемый ток	10.12	А
Массовый расход	378	кг/ч
C.O.P.	1.80	

to: Температура кипения в точке росы

tc: Температура конденсации в точке росы

Номинальные условия : Перегрев = 10 К , Переохлаждение = 0 К

Настройки реле давления

Макс. настр. реле высокого давл.	27.7	Бар(Отн.)
Мин. настр. реле низкого давл.	0.2	Бар(Отн.)
Давл. цикла с вакуумированием	0.9	Бар(Отн.)

Звуковая мощность

Уровень звуковой мощности	78.6	дБА
С акустическим чехлом	0	дБА

Все технические характеристики +/- 5%

Темп. конд., °C (tc)	Температура кипения, °C (to)								
	-30	-25	-20	-15	-10	-5	0	5	10

Холодопроизводительность, Вт

30	5 724	7 654	9 998	12 799	16 102	19 951	24 391	29 464	35 215
35	4 789	6 665	8 918	11 594	14 735	18 387	22 593	27 397	32 843
40	3 950	5 747	7 885	10 410	13 365	16 794	20 741	25 251	30 367
45	3 211	4 904	6 903	9 252	11 995	15 177	18 841	23 031	27 792
50	2 578	4 143	5 977	8 125	10 632	13 541	16 896	20 742	25 123
55	-	3 466	5 111	7 033	9 279	11 890	14 913	18 389	22 365
60	-	2 880	4 310	5 982	7 941	10 230	12 894	15 977	19 522

Потребляемая мощность, Вт

30	3 356	3 840	4 321	4 783	5 215	5 602	5 933	6 193	6 371
35	3 480	3 977	4 477	4 968	5 435	5 866	6 249	6 569	6 814
40	3 572	4 086	4 612	5 135	5 644	6 125	6 564	6 949	7 268
45	3 630	4 168	4 724	5 287	5 842	6 378	6 880	7 336	7 733
50	3 656	4 223	4 816	5 423	6 031	6 626	7 197	7 729	8 209
55	-	4 251	4 887	5 544	6 209	6 871	7 515	8 129	8 699
60	-	4 255	4 938	5 650	6 379	7 112	7 836	8 537	9 202

Потребляемый ток, Вт

30	6.93	7.55	8.17	8.77	9.32	9.83	10.27	10.62	10.87
35	7.04	7.68	8.33	8.97	9.59	10.16	10.67	11.12	11.48
40	7.13	7.80	8.48	9.17	9.85	10.50	11.11	11.65	12.12
45	7.18	7.89	8.62	9.37	10.12	10.86	11.56	12.21	12.81
50	7.20	7.95	8.75	9.57	10.40	11.22	12.03	12.80	13.53
55	-	8.00	8.85	9.75	10.67	11.60	12.52	13.42	14.28
60	-	8.01	8.94	9.93	10.95	11.99	13.03	14.07	15.07

Массовый расход, кг/ч

30	160	211	270	338	415	502	600	710	832
35	143	195	256	324	402	490	588	698	821
40	127	181	242	311	389	477	575	685	806
45	113	167	229	298	376	463	560	669	789
50	101	155	216	285	362	447	543	650	769
55	-	145	205	272	347	431	525	629	745
60	-	136	194	259	332	414	505	607	719

Холод. коэффициент

30	1.71	1.99	2.31	2.68	3.09	3.56	4.11	4.76	5.53
35	1.38	1.68	1.99	2.33	2.71	3.13	3.62	4.17	4.82
40	1.11	1.41	1.71	2.03	2.37	2.74	3.16	3.63	4.18
45	0.88	1.18	1.46	1.75	2.05	2.38	2.74	3.14	3.59
50	0.71	0.98	1.24	1.50	1.76	2.04	2.35	2.68	3.06
55	-	0.82	1.05	1.27	1.49	1.73	1.98	2.26	2.57
60	-	0.68	0.87	1.06	1.24	1.44	1.65	1.87	2.12

Номинальная производительность при to = -10 °C, tc = 45 °C

Холодопроизводительность	11 995	Вт
Потребляемая мощность	5 842	Вт
Потребляемый ток	10.12	А
Массовый расход	376	кг/ч
C.O.P.	2.05	

to: Температура кипения в точке росы

tc: Температура конденсации в точке росы

Номинальные условия : Перегрев = 11.1 К, Переохлаждение = 8.3 К

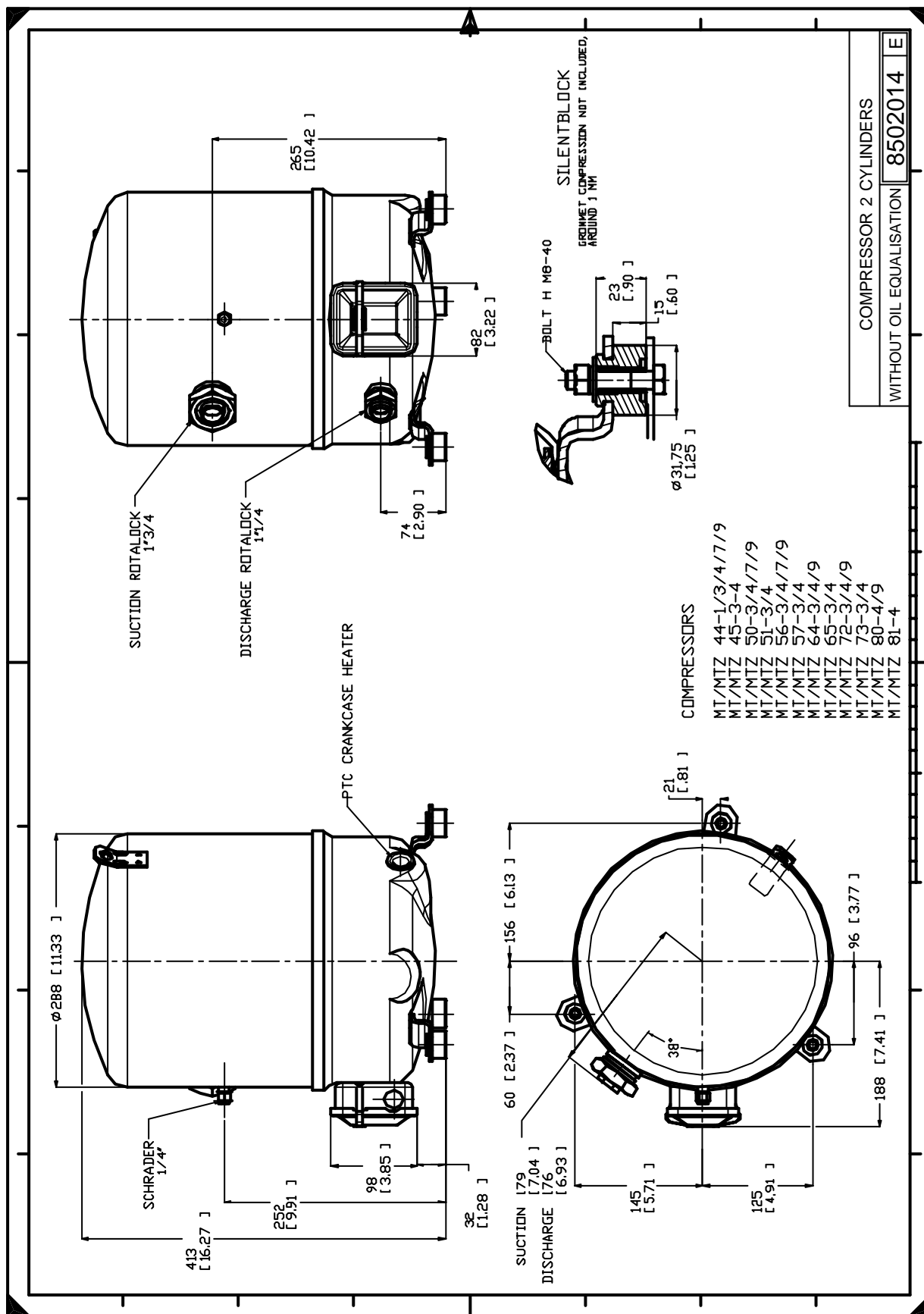
Настройки реле давления

Макс. настр. реле высокого давл.	27.7	Бар(Отн.)
Мин. настр. реле низкого давл.	0.2	Бар(Отн.)
Давл. цикла с вакуумированием	0.9	Бар(Отн.)

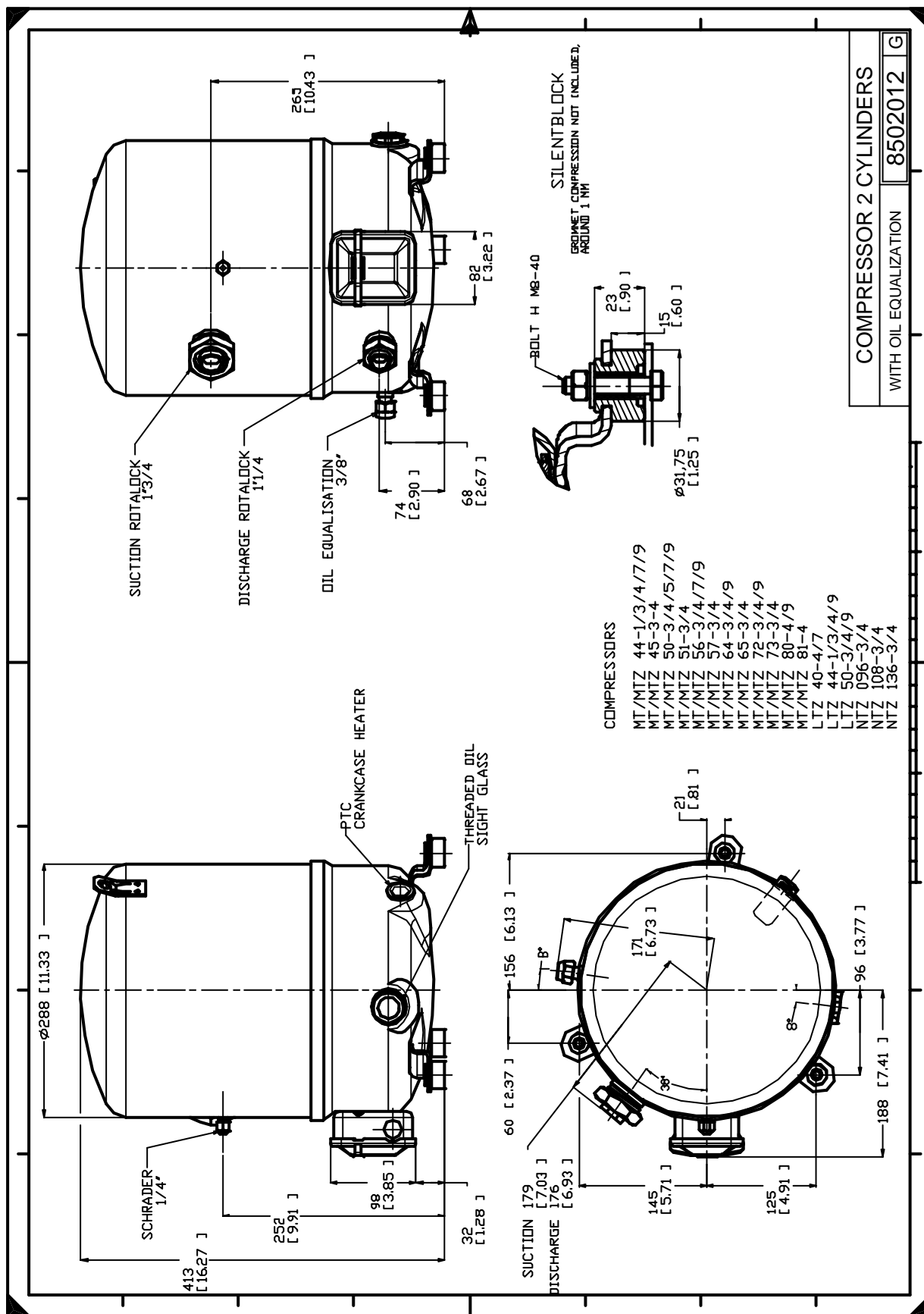
Звуковая мощность

Уровень звуковой мощности	78.6	дБА
С акустическим чехлом	0	дБА

Все технические характеристики +/- 5%



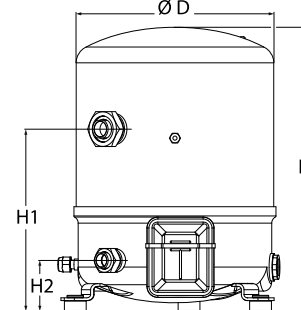
Фирма «Данфосс» не несет ответственности за какие-либо ошибки в каталогах, брошюрах или в других печатных материалах. Фирма «Данфосс» сохраняет за собой право на изменения в своей продукции в любое время без уведомления, если только эти изменения в уже заказанных изделиях не потребуют изменений в оборудовании, определенным предварительно соглашением между фирмой «Данфосс» и Покупателем.



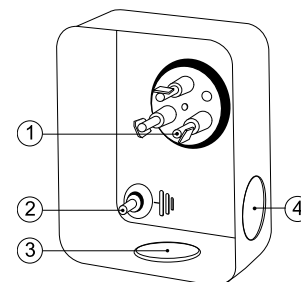
Фирма «Данфосс» не несет ответственности за какие-либо ошибки в каталогах, брошюрах или в других печатных материалах. Фирма «Данфосс» сохраняет за собой право на изменения в своей продукции в любое время без уведомления, если только эти изменения в уже заказанных изделиях не потребуют изменений в оборудовании, определенным предварительно соглашением между фирмой «Данфосс» и Покупателем.

Общие характеристики

Номер модели (на заводской табличке компрессора)	MTZ81HP4A	MTZ81HP4AVE
Кодовый номер компрессора в индивидуальной упаковке*	MTZ81-4I	MTZ81-4VI
Кодовый номер компрессора в общей упаковке**	MTZ81-4M	MTZ81-4VM
Номер чертежа	8502014e	8502012g
Всасывающий и нагнетательный патрубки	Rotolock	Rotolock
Всасывающий патрубок	1-3/4 " Rotolock	1-3/4 " Rotolock
Нагнетательный патрубок	1-1/4 " Rotolock	1-1/4 " Rotolock
Всасывающий патрубок с переходной втулкой	1-1/8 " ODF	1-1/8 " ODF
Нагнетательный патрубок с переходной втулкой	3/4 " ODF	3/4 " ODF
Смотровое стекло для контроля уровня масла	Нет	Резьбовое соединение 3/8" под отбортовку SAE
Штуцер для линии выравнивания масла	Нет	Нет
Штуцер для слива масла	Нет	Нет
Штуцер для манометра низкого давления	Клапан Шредера	Клапан Шредера
Перепускной клапан	30 бар/8 бар	30 бар/8 бар
Цилиндры	2	
Описанный объем	135.78 см ³ /об	
Описанный объем @ Номинальная частота	23.6 м ³ /h @ 2900 rpm - 28.5 м ³ /h @ 3500 rpm	
Масса нетто	40 кг	
Заправка масла	1.8 литр, Полиэфирное масло - 160PZ	
Максимальное испытательное давление на стороне низкого/высокого давления	25 Бар(Отн.) / 30 Бар(Отн.)	
Максимальный испытательный перепад давления	30 Бар	
Макс. количество пусков в час	12	
Предельная заправка хладагента	5 кг	
Применяемые хладагенты	R404A - R507A - R134a - R407C	

Размеры


D=288 мм
H=413 мм
H1=265 мм
H2=74 мм

Клеммная коробка


Класс защиты IP55 (с кабельным уплотнением)

- 1: Лопаточный разъем 1/4"
- 2: Заземление M4-12, усилие затягивания 2 Нм (17 дюйм x фунт)
- 3: Пробивное отверстие диам. 21 мм (0,83")
- 4: Отверстие диам. 21 мм (0,83")

Электрические характеристики

Номинальное напряжение	380-400V/3/50Hz - 460V/3/60Hz
Диапазон напряжения	340-440 V @ 50Hz - 414-506 V @ 60Hz
Сопротивление обмоток (между фазами) +/- 7% при 25°C	1.9 Ω
Максимальный непрерывный ток (MCC)	19 A
Ток при заторможенном роторе (LRA)	80 A
Защита электродвигателя	Внутренняя защита от перегрузки

Рекомендуемый момент затягивания при монтаже

Накидная гайка (Rotolock) или вентиль на всасывающем патрубке	110 Нм
Накидная гайка (Rotolock) или вентиль на нагнетательном патрубке	90 Нм
Смотровое стекло для контроля уровня масла	50 Нм
Электрические соединения / Заземление	Нм / 2 Нм
Крепежные болты	15 Нм

Детали, поставляемые с компрессором

Монтажный комплект с прокладками, болтами, гайками, втулками и шайбами
Соединительные втулки под пайку, накидные гайки и прокладки для всасывающего и нагнетательного патрубков (поставляются только с соединением типа Rotolock)
Начальная заправка масла
Инструкция по монтажу

Аттестация : Аттестовано CE, Аттестация UL (файл SA6873), -

*Индивидуальная упаковка: компрессор в картонной коробке

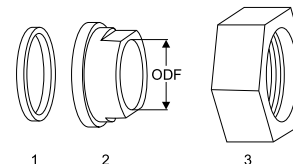
**Общая упаковка: 6 неупакованных компрессоров на поддоне (минимальный заказ 6)

Аксессуары для Rotolock, сторона всасывания
Кодовый номер

Переходная втулка под пайку, P02 (1-3/4" Rotolock, 1-1/8" ODF)"	8153004
Переходник угловой, C02 (1-3/4" Rotolock, 1-1/8" ODF)"	8168005
Вентиль Rotolock, V02 (1-3/4" Rotolock, 1-1/8" ODF)	8168028
Прокладка, 1-3/4"	8156132

Прокладка, переходная втулка и гайка
Аксессуары для Rotolock, сторона нагнетания
Кодовый номер

Переходная втулка под пайку, P04 (1-1/4" Rotolock, 3/4" ODF)"	8153008
Переходник угловой, C04 (1-1/4" Rotolock, 3/4" ODF)"	8168006
Вентиль Rotolock, V04 (1-1/4" Rotolock, 3/4" ODF)	8168029
Прокладка, 1-1/4"	8156131



1. Прокладка
2. Переходная втулка под пайку
3. Накидная гайка

Аксессуары для Rotolock, комплект
Кодовый номер

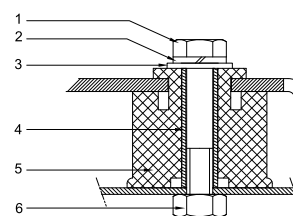
Комплект угловых переходников, C02 (1-3/4"~1-1/8"), C04 (1-1/4"~3/4")"	7703014
Комплект вентиля, V02 (1-3/4"~1-1/8"), V04 (1-1/4"~3/4")"	7703009
Комплект прокладок, 1", 1-1/4", 1-3/4", OSG, прокладки черные и белые"	8156009

Масла
Кодовый номер

Масло POE, 160PZ, 1 -литровая банка	7754019
Масло POE, 160PZ, 2 -литровая банка	7754020

Подогреватели картера
Кодовый номер

Терморезисторный (PTC) подогреватель картера, 35 Вт, с теплопроводящей пастой	7773001
Терморезисторный (PTC) подогреватель картера, 35 Вт, без теплопроводящей пасты	7773125
Подогреватель картера ленточного типа, 65 Вт, 110 В, аттестованный CE, UL	7773109
Подогреватель картера ленточного типа, 65 Вт, 230 В, аттестованный CE, UL	7773107
Подогреватель картера ленточного типа, 65 Вт, 400 В, аттестованный CE, UL	7773117
Подогреватель картера ленточного типа, 50 Вт, 460 В, UL	7773006
Подогреватель картера ленточного типа, 50 Вт, 110 В, UL	7773010
Подогреватель картера ленточного типа, 50 Вт, 240 В, UL	7773003
Подогреватель картера ленточного типа, 50 Вт, 400 В, UL	7773009

Монтажный комплект


1. Болт (3 шт.)
2. Стопорная шайба (3 шт.)
3. Плоская шайба (3 шт.)
4. Втулка (3 шт.)
5. Прокладка (3 шт.)
6. Гайка (3 шт.)

Прочие аксессуары
Кодовый номер

Комплект электронного оборудования для плавного пуска, MCI 15 C	7705006
Комплект для плавного пуска со статорным резистором и пускателем, SCR01	7702003
Акустический чехол для 2-цилиндрового компрессора	7755002
Накидная гайка с отверстием для линии выравнивания масла	8153127

Запасные части
Кодовый номер

Монтажный комплект для 1 и 2-цилиндрового компрессора, включает в себя: 3 резиновых втулки, 3 болта.	8156001
Смотровое стекло с прокладками (черными и белыми)	8156019
Прокладка для смотрового стекла для контроля уровня масла, 1-1/8" (черный хлоропрен)	8156145
Сервисный комплект для клеммной коробки 80 x 96 мм, включает в себя: крышку, зажим	8156134

Темп. конд., °C (tc)	Температура кипения, °C (to)							
	-15	-10	-5	0	5	10	15	

Холодопроизводительность, Вт

35	8 130	10 768	13 905	17 601	21 917	26 914	32 652	-	-
40	7 407	9 912	12 880	16 369	20 442	25 158	30 578	-	-
45	6 669	9 036	11 827	15 104	18 926	23 354	28 449	-	-
50	-	8 147	10 755	13 811	17 376	21 510	26 273	-	-
55	-	-	9 671	12 500	15 800	19 633	24 058	-	-
60	-	-	-	11 177	14 206	17 731	21 810	-	-
65	-	-	-	9 850	12 602	15 811	19 539	-	-

Потребляемая мощность, Вт

35	3 837	4 234	4 566	4 839	5 061	5 239	5 378	-	-
40	3 980	4 453	4 856	5 196	5 481	5 717	5 910	-	-
45	4 080	4 637	5 119	5 535	5 891	6 193	6 448	-	-
50	-	4 782	5 353	5 852	6 286	6 663	6 989	-	-
55	-	-	5 552	6 143	6 665	7 125	7 529	-	-
60	-	-	-	6 405	7 022	7 573	8 065	-	-
65	-	-	-	6 634	7 355	8 006	8 592	-	-

Потребляемый ток, Вт

35	8.21	8.67	9.06	9.39	9.67	9.90	10.11	-	-
40	8.38	8.94	9.42	9.84	10.19	10.50	10.78	-	-
45	8.50	9.18	9.77	10.29	10.75	11.15	11.51	-	-
50	-	9.36	10.09	10.73	11.30	11.82	12.29	-	-
55	-	-	10.35	11.14	11.85	12.50	13.10	-	-
60	-	-	-	11.50	12.37	13.17	13.91	-	-
65	-	-	-	11.80	12.84	13.81	14.72	-	-

Массовый расход, кг/ч

35	176	230	292	364	446	540	647	-	-
40	169	222	284	355	436	529	634	-	-
45	161	214	275	345	425	516	620	-	-
50	-	204	264	333	412	502	604	-	-
55	-	-	253	321	399	487	586	-	-
60	-	-	-	308	383	470	567	-	-
65	-	-	-	293	367	451	547	-	-

Холод. коэффициент

35	2.12	2.54	3.05	3.64	4.33	5.14	6.07	-	-
40	1.86	2.23	2.65	3.15	3.73	4.40	5.17	-	-
45	1.63	1.95	2.31	2.73	3.21	3.77	4.41	-	-
50	-	1.70	2.01	2.36	2.76	3.23	3.76	-	-
55	-	-	1.74	2.03	2.37	2.76	3.20	-	-
60	-	-	-	1.75	2.02	2.34	2.70	-	-
65	-	-	-	1.48	1.71	1.98	2.27	-	-

Номинальная производительность при to = 5 °C, tc = 50 °C

Холодопроизводительность	17 376	Вт
Потребляемая мощность	6 286	Вт
Потребляемый ток	11.30	А
Массовый расход	412	кг/ч
C.O.P.	2.76	



to: Температура кипения в точке росы

tc: Температура конденсации в точке росы

Номинальные условия : Перегрев = 10 К, Переохлаждение = 0 К

Настройки реле давления

Макс. настр. реле высокого давл.	29.4	Бар(Отн.)
Мин. настр. реле низкого давл.	0.2	Бар(Отн.)
Давл. цикла с вакуумированием	1.3	Бар(Отн.)

Звуковая мощность

Уровень звуковой мощности	0	дБА
С акустическим чехлом	0	дБА

Все технические характеристики +/- 5%

Темп. конд., °C (tc)	Температура кипения, °C (to)							
	-15	-10	-5	0	5	10	15	

Холодопроизводительность, Вт

35	8 751	11 576	14 930	18 878	23 481	28 805	34 911	-	-
40	8 016	10 713	13 901	17 646	22 009	27 055	32 848	-	-
45	7 264	9 826	12 843	16 377	20 493	25 256	30 729	-	-
50	-	8 924	11 761	15 079	18 942	23 415	28 561	-	-
55	-	-	10 666	13 761	17 364	21 540	26 354	-	-
60	-	-	-	12 431	15 769	19 643	24 119	-	-
65	-	-	-	11 100	14 166	17 733	21 867	-	-

Потребляемая мощность, Вт

35	3 837	4 234	4 566	4 839	5 061	5 239	5 378	-	-
40	3 980	4 453	4 856	5 196	5 481	5 717	5 910	-	-
45	4 080	4 637	5 119	5 535	5 891	6 193	6 448	-	-
50	-	4 782	5 353	5 852	6 286	6 663	6 989	-	-
55	-	-	5 552	6 143	6 665	7 125	7 529	-	-
60	-	-	-	6 405	7 022	7 573	8 065	-	-
65	-	-	-	6 634	7 355	8 006	8 592	-	-

Потребляемый ток, Вт

35	8.21	8.67	9.06	9.39	9.67	9.90	10.11	-	-
40	8.38	8.94	9.42	9.84	10.19	10.50	10.78	-	-
45	8.50	9.18	9.77	10.29	10.75	11.15	11.51	-	-
50	-	9.36	10.09	10.73	11.30	11.82	12.29	-	-
55	-	-	10.35	11.14	11.85	12.50	13.10	-	-
60	-	-	-	11.50	12.37	13.17	13.91	-	-
65	-	-	-	11.80	12.84	13.81	14.72	-	-

Массовый расход, кг/ч

35	175	229	290	362	444	537	643	-	-
40	168	221	282	353	434	526	630	-	-
45	160	212	273	343	423	513	616	-	-
50	-	203	263	332	410	499	600	-	-
55	-	-	252	319	396	484	583	-	-
60	-	-	-	306	381	467	564	-	-
65	-	-	-	291	365	449	543	-	-

Холод. коэффициент

35	2.28	2.73	3.27	3.90	4.64	5.50	6.49	-	-
40	2.01	2.41	2.86	3.40	4.02	4.73	5.56	-	-
45	1.78	2.12	2.51	2.96	3.48	4.08	4.77	-	-
50	-	1.87	2.20	2.58	3.01	3.51	4.09	-	-
55	-	-	1.92	2.24	2.61	3.02	3.50	-	-
60	-	-	-	1.94	2.25	2.59	2.99	-	-
65	-	-	-	1.67	1.93	2.22	2.55	-	-

Номинальная производительность при to = 7.2 °C, tc = 54.4 °C

Холодопроизводительность	19 333	Вт
Потребляемая мощность	6 825	Вт
Потребляемый ток	12.07	А
Массовый расход	435	кг/ч
C.O.P.	2.83	

to: Температура кипения в точке росы

tc: Температура конденсации в точке росы

Номинальные условия : Перегрев = 11.1 К, Переохлаждение = 8.3 К

Настройки реле давления

Макс. настр. реле высокого давл.	29.4	Бар(Отн.)
Мин. настр. реле низкого давл.	0.2	Бар(Отн.)
Давл. цикла с вакуумированием	1.3	Бар(Отн.)

Звуковая мощность

Уровень звуковой мощности	0	дБА
С акустическим чехлом	0	дБА

Все технические характеристики +/- 5%

Темп. конд., °C (tc)	Температура кипения, °C (to)							
	-15	-10	-5	0	5	10	15	20

Холодопроизводительность, Вт

35	5 041	6 798	8 952	11 562	14 682	18 368	22 678	27 668	-
40	4 586	6 253	8 293	10 763	13 718	17 215	21 311	26 061	-
45	4 127	5 702	7 625	9 952	12 740	16 044	19 922	24 430	-
50	3 669	5 148	6 951	9 133	11 750	14 860	18 517	22 779	-
55	3 215	4 596	6 275	8 309	10 753	13 664	17 099	21 112	-
60	-	4 049	5 603	7 485	9 753	12 463	15 671	19 433	-
65	-	-	-	6 664	8 753	11 259	14 238	17 746	-
70	-	-	-	-	-	10 056	12 803	16 054	-

Потребляемая мощность, Вт

35	2 501	2 763	3 002	3 219	3 414	3 588	3 740	3 873	-
40	2 544	2 842	3 117	3 368	3 598	3 806	3 992	4 157	-
45	2 590	2 929	3 244	3 535	3 804	4 050	4 275	4 478	-
50	2 627	3 011	3 370	3 706	4 019	4 309	4 576	4 822	-
55	2 641	3 075	3 484	3 869	4 230	4 568	4 883	5 176	-
60	-	3 108	3 571	4 010	4 424	4 815	5 182	5 528	-
65	-	-	-	4 116	4 589	5 037	5 461	5 863	-
70	-	-	-	-	-	5 220	5 707	6 170	-

Потребляемый ток, Вт

35	6.71	6.98	7.25	7.51	7.75	7.95	8.10	8.17	-
40	6.82	7.10	7.40	7.70	7.97	8.21	8.39	8.51	-
45	6.89	7.21	7.55	7.88	8.20	8.49	8.72	8.89	-
50	6.94	7.30	7.69	8.07	8.44	8.78	9.08	9.32	-
55	6.94	7.36	7.80	8.24	8.68	9.09	9.46	9.77	-
60	-	7.37	7.88	8.39	8.90	9.39	9.84	10.24	-
65	-	-	-	8.51	9.10	9.68	10.23	10.72	-
70	-	-	-	-	-	9.94	10.59	11.19	-

Массовый расход, кг/ч

35	122	162	209	264	328	403	488	586	-
40	117	156	203	258	321	395	480	577	-
45	111	150	197	251	314	387	472	568	-
50	105	144	190	243	306	379	462	557	-
55	98	137	182	235	297	369	451	545	-
60	-	129	174	226	287	358	440	532	-
65	-	-	-	216	277	347	427	519	-
70	-	-	-	-	-	334	413	504	-

Холод. коэффициент

35	2.02	2.46	2.98	3.59	4.30	5.12	6.06	7.14	-
40	1.80	2.20	2.66	3.20	3.81	4.52	5.34	6.27	-
45	1.59	1.95	2.35	2.82	3.35	3.96	4.66	5.46	-
50	1.40	1.71	2.06	2.46	2.92	3.45	4.05	4.72	-
55	1.22	1.49	1.80	2.15	2.54	2.99	3.50	4.08	-
60	-	1.30	1.57	1.87	2.20	2.59	3.02	3.52	-
65	-	-	-	1.62	1.91	2.24	2.61	3.03	-
70	-	-	-	-	-	1.93	2.24	2.60	-

Номинальная производительность при to = 5 °C, tc = 50 °C

Холодопроизводительность	11 750	Вт
Потребляемая мощность	4 019	Вт
Потребляемый ток	8.44	А
Массовый расход	306	кг/ч
C.O.P.	2.92	

Настройки реле давления

Макс. настр. реле высокого давл.	22.6	Бар(Отн.)
Мин. настр. реле низкого давл.	0.2	Бар(Отн.)
Давл. цикла с вакуумированием	0.5	Бар(Отн.)

Звуковая мощность

Уровень звуковой мощности	0	дБА
С акустическим чехлом	0	дБА

to: Температура кипения в точке росы

tc: Температура конденсации в точке росы

Номинальные условия : Перегрев = 10 К , Переохлаждение = 0 К

Все технические характеристики +/- 5%

Фирма «Данфосс» не несет ответственности за какие-либо ошибки в каталогах, брошюрах или в других печатных материалах. Фирма «Данфосс» сохраняет за собой право на изменения в своей продукции в любое время без уведомления, если только эти изменения в уже заказанных изделиях не потребуют изменений в оборудовании, определенным предварительно соглашением между фирмой «Данфосс» и Покупателем.

Темп. конд., °C (tc)	Температура кипения, °C (to)							
	-15	-10	-5	0	5	10	15	20

Холодопроизводительность, Вт

35	5 460	7 351	9 665	12 462	15 802	19 741	24 340	29 656	-
40	4 994	6 797	8 998	11 658	14 835	18 587	22 974	28 054	-
45	4 523	6 235	8 321	10 840	13 851	17 413	21 585	26 426	-
50	4 050	5 669	7 636	10 011	12 854	16 223	20 178	24 778	-
55	3 579	5 102	6 948	9 176	11 848	15 021	18 757	23 113	-
60	-	4 539	6 260	8 340	10 837	13 813	17 326	21 437	-
65	-	-	-	7 505	9 827	12 602	15 891	19 754	-
70	-	-	-	-	-	11 394	14 458	18 073	-

Потребляемая мощность, Вт

35	2 501	2 763	3 002	3 219	3 414	3 588	3 740	3 873	-
40	2 544	2 842	3 117	3 368	3 598	3 806	3 992	4 157	-
45	2 590	2 929	3 244	3 535	3 804	4 050	4 275	4 478	-
50	2 627	3 011	3 370	3 706	4 019	4 309	4 576	4 822	-
55	2 641	3 075	3 484	3 869	4 230	4 568	4 883	5 176	-
60	-	3 108	3 571	4 010	4 424	4 815	5 182	5 528	-
65	-	-	-	4 116	4 589	5 037	5 461	5 863	-
70	-	-	-	-	-	5 220	5 707	6 170	-

Потребляемый ток, Вт

35	6.71	6.98	7.25	7.51	7.75	7.95	8.10	8.17	-
40	6.82	7.10	7.40	7.70	7.97	8.21	8.39	8.51	-
45	6.89	7.21	7.55	7.88	8.20	8.49	8.72	8.89	-
50	6.94	7.30	7.69	8.07	8.44	8.78	9.08	9.32	-
55	6.94	7.36	7.80	8.24	8.68	9.09	9.46	9.77	-
60	-	7.37	7.88	8.39	8.90	9.39	9.84	10.24	-
65	-	-	-	8.51	9.10	9.68	10.23	10.72	-
70	-	-	-	-	-	9.94	10.59	11.19	-

Массовый расход, кг/ч

35	122	161	207	262	326	400	486	583	-
40	116	156	202	256	320	393	478	574	-
45	111	150	196	250	313	385	469	565	-
50	105	143	189	242	304	377	459	554	-
55	98	136	181	234	296	367	449	542	-
60	-	128	173	225	286	356	437	529	-
65	-	-	-	215	275	345	424	516	-
70	-	-	-	-	-	332	411	501	-

Холод. коэффициент

35	2.18	2.66	3.22	3.87	4.63	5.50	6.51	7.66	-
40	1.96	2.39	2.89	3.46	4.12	4.88	5.76	6.75	-
45	1.75	2.13	2.57	3.07	3.64	4.30	5.05	5.90	-
50	1.54	1.88	2.27	2.70	3.20	3.77	4.41	5.14	-
55	1.36	1.66	1.99	2.37	2.80	3.29	3.84	4.47	-
60	-	1.46	1.75	2.08	2.45	2.87	3.34	3.88	-
65	-	-	-	1.82	2.14	2.50	2.91	3.37	-
70	-	-	-	-	-	2.18	2.53	2.93	-

Номинальная производительность при to = 7.2 °C, tc = 54.4 °C

Холодопроизводительность	13 310	Вт
Потребляемая мощность	4 354	Вт
Потребляемый ток	8.83	А
Массовый расход	327	кг/ч
C.O.P.	3.06	

to: Температура кипения в точке росы

tc: Температура конденсации в точке росы

Номинальные условия : Перегрев = 11.1 К, Переохлаждение = 8.3 К

Настройки реле давления

Макс. настр. реле высокого давл.	22.6	Бар(Отн.)
Мин. настр. реле низкого давл.	0.2	Бар(Отн.)
Давл. цикла с вакуумированием	0.5	Бар(Отн.)

Звуковая мощность

Уровень звуковой мощности	0	дБА
С акустическим чехлом	0	дБА

Все технические характеристики +/- 5%

Фирма «Данфосс» не несет ответственности за какие-либо ошибки в каталогах, брошюрах или в других печатных материалах. Фирма «Данфосс» сохраняет за собой право на изменения в своей продукции в любое время без уведомления, если только эти изменения в уже заказанных изделиях не потребуют изменений в оборудовании, определенным предварительно соглашением между фирмой «Данфосс» и Покупателем.

Темп. конд., °C (tc)	Температура кипения, °C (to)								
	-30	-25	-20	-15	-10	-5	0	5	10

Холодопроизводительность, Вт

30	4 896	6 633	8 753	11 304	14 335	17 897	22 039	26 809	32 258
35	4 294	5 905	7 863	10 219	13 021	16 318	20 160	24 597	29 678
40	3 722	5 206	7 003	9 162	11 733	14 765	18 307	22 410	27 121
45	3 175	4 531	6 165	8 127	10 466	13 232	16 473	20 240	24 581
50	2 646	3 873	5 344	7 108	9 215	11 713	14 653	18 083	22 053
55	-	3 227	4 534	6 099	7 972	10 202	12 839	15 932	19 530
60	-	2 587	3 728	5 094	6 732	8 693	11 027	13 781	17 007

Потребляемая мощность, Вт

30	3 159	3 667	4 129	4 552	4 941	5 301	5 636	5 953	6 257
35	3 181	3 745	4 261	4 733	5 167	5 568	5 941	6 291	6 624
40	3 179	3 806	4 380	4 906	5 391	5 838	6 254	6 643	7 010
45	3 151	3 845	4 482	5 069	5 609	6 108	6 572	7 005	7 413
50	3 092	3 859	4 566	5 217	5 818	6 375	6 892	7 374	7 828
55	-	3 845	4 626	5 348	6 016	6 635	7 210	7 747	8 251
60	-	3 800	4 660	5 458	6 197	6 884	7 524	8 121	8 681

Потребляемый ток, Вт

30	7.26	7.77	8.29	8.82	9.33	9.81	10.23	10.60	10.88
35	7.25	7.83	8.42	9.02	9.60	10.14	10.64	11.07	11.41
40	7.24	7.89	8.57	9.24	9.89	10.51	11.08	11.58	12.00
45	7.21	7.95	8.71	9.46	10.20	10.90	11.54	12.12	12.62
50	7.15	7.99	8.83	9.68	10.50	11.28	12.02	12.68	13.26
55	-	7.98	8.93	9.86	10.78	11.66	12.48	13.23	13.90
60	-	7.92	8.97	10.01	11.02	12.00	12.92	13.77	14.53

Массовый расход, кг/ч

30	154	204	263	331	409	499	601	718	849
35	146	195	253	320	396	485	585	699	828
40	137	186	243	308	384	470	569	681	807
45	128	177	233	297	371	456	553	663	786
50	119	167	222	286	359	442	537	645	766
55	-	157	212	274	346	428	521	627	746
60	-	147	201	262	333	413	505	609	725

Холод. коэффициент

30	1.55	1.81	2.12	2.48	2.90	3.38	3.91	4.50	5.16
35	1.35	1.58	1.85	2.16	2.52	2.93	3.39	3.91	4.48
40	1.17	1.37	1.60	1.87	2.18	2.53	2.93	3.37	3.87
45	1.01	1.18	1.38	1.60	1.87	2.17	2.51	2.89	3.32
50	0.86	1.00	1.17	1.36	1.58	1.84	2.13	2.45	2.82
55	-	0.84	0.98	1.14	1.33	1.54	1.78	2.06	2.37
60	-	0.68	0.80	0.93	1.09	1.26	1.47	1.70	1.96

Номинальная производительность при to = -10 °C, tc = 45 °C

Холодопроизводительность	10 466	Вт
Потребляемая мощность	5 609	Вт
Потребляемый ток	10.20	А
Массовый расход	371	кг/ч
C.O.P.	1.87	



to: Температура кипения в точке росы

tc: Температура конденсации в точке росы

Номинальные условия : Перегрев = 10 К, Переохлаждение = 0 К

Настройки реле давления

Макс. настр. реле высокого давл.	27.7	Бар(Отн.)
Мин. настр. реле низкого давл.	0.2	Бар(Отн.)
Давл. цикла с вакуумированием	0.9	Бар(Отн.)

Звуковая мощность

Уровень звуковой мощности	78.6	дБА
С акустическим чехлом	0	дБА

Все технические характеристики +/- 5%

Темп. конд., °C (tc)	Температура кипения, °C (to)								
	-30	-25	-20	-15	-10	-5	0	5	10

Холодопроизводительность, Вт

30	5 450	7 364	9 692	12 486	15 798	19 681	24 185	29 362	35 264
35	4 831	6 623	8 793	11 395	14 480	18 102	22 311	27 160	32 701
40	4 243	5 912	7 925	10 334	13 192	16 553	20 467	24 989	30 169
45	3 680	5 227	7 082	9 299	11 930	15 030	18 651	22 846	27 666
50	3 135	4 562	6 260	8 285	10 691	13 532	16 861	20 732	25 196
55	-	3 911	5 456	7 292	9 476	12 061	15 102	18 654	22 770
60	-	3 271	4 669	6 323	8 291	10 629	13 392	16 636	20 415

Потребляемая мощность, Вт

30	3 159	3 667	4 129	4 552	4 941	5 301	5 636	5 953	6 257
35	3 181	3 745	4 261	4 733	5 167	5 568	5 941	6 291	6 624
40	3 179	3 806	4 380	4 906	5 391	5 838	6 254	6 643	7 010
45	3 151	3 845	4 482	5 069	5 609	6 108	6 572	7 005	7 413
50	3 092	3 859	4 566	5 217	5 818	6 375	6 892	7 374	7 828
55	-	3 845	4 626	5 348	6 016	6 635	7 210	7 747	8 251
60	-	3 800	4 660	5 458	6 197	6 884	7 524	8 121	8 681

Потребляемый ток, Вт

30	7.26	7.77	8.29	8.82	9.33	9.81	10.23	10.60	10.88
35	7.25	7.83	8.42	9.02	9.60	10.14	10.64	11.07	11.41
40	7.24	7.89	8.57	9.24	9.89	10.51	11.08	11.58	12.00
45	7.21	7.95	8.71	9.46	10.20	10.90	11.54	12.12	12.62
50	7.15	7.99	8.83	9.68	10.50	11.28	12.02	12.68	13.26
55	-	7.98	8.93	9.86	10.78	11.66	12.48	13.23	13.90
60	-	7.92	8.97	10.01	11.02	12.00	12.92	13.77	14.53

Массовый расход, кг/ч

30	154	203	261	329	407	496	598	713	843
35	145	194	252	318	394	482	581	695	822
40	137	185	242	307	382	468	565	676	801
45	128	176	231	296	369	454	550	658	781
50	118	166	221	284	357	439	534	640	761
55	-	156	210	273	344	425	518	623	741
60	-	146	200	261	331	411	502	605	720

Холод. коэффициент

30	1.73	2.01	2.35	2.74	3.20	3.71	4.29	4.93	5.64
35	1.52	1.77	2.06	2.41	2.80	3.25	3.76	4.32	4.94
40	1.33	1.55	1.81	2.11	2.45	2.84	3.27	3.76	4.30
45	1.17	1.36	1.58	1.83	2.13	2.46	2.84	3.26	3.73
50	1.01	1.18	1.37	1.59	1.84	2.12	2.45	2.81	3.22
55	-	1.02	1.18	1.36	1.58	1.82	2.09	2.41	2.76
60	-	0.86	1.00	1.16	1.34	1.54	1.78	2.05	2.35

Номинальная производительность при to = -10 °C, tc = 45 °C

Холодопроизводительность	11 930	Вт
Потребляемая мощность	5 609	Вт
Потребляемый ток	10.20	А
Массовый расход	369	кг/ч
C.O.P.	2.13	

to: Температура кипения в точке росы

tc: Температура конденсации в точке росы

Номинальные условия : Перегрев = 11.1 К, Переохлаждение = 8.3 К

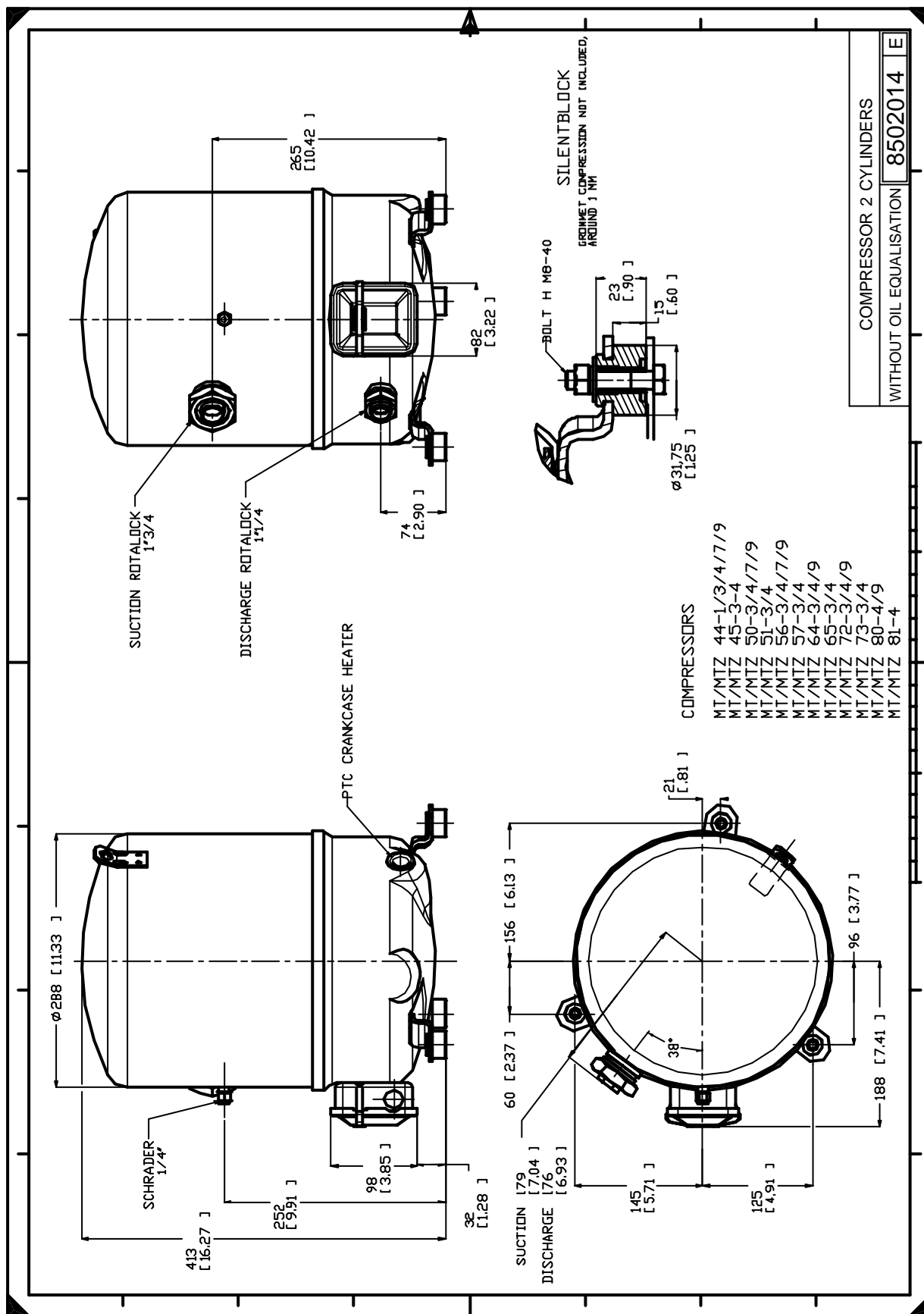
Настройки реле давления

Макс. настр. реле высокого давл.	27.7	Бар(Отн.)
Мин. настр. реле низкого давл.	0.2	Бар(Отн.)
Давл. цикла с вакуумированием	0.9	Бар(Отн.)

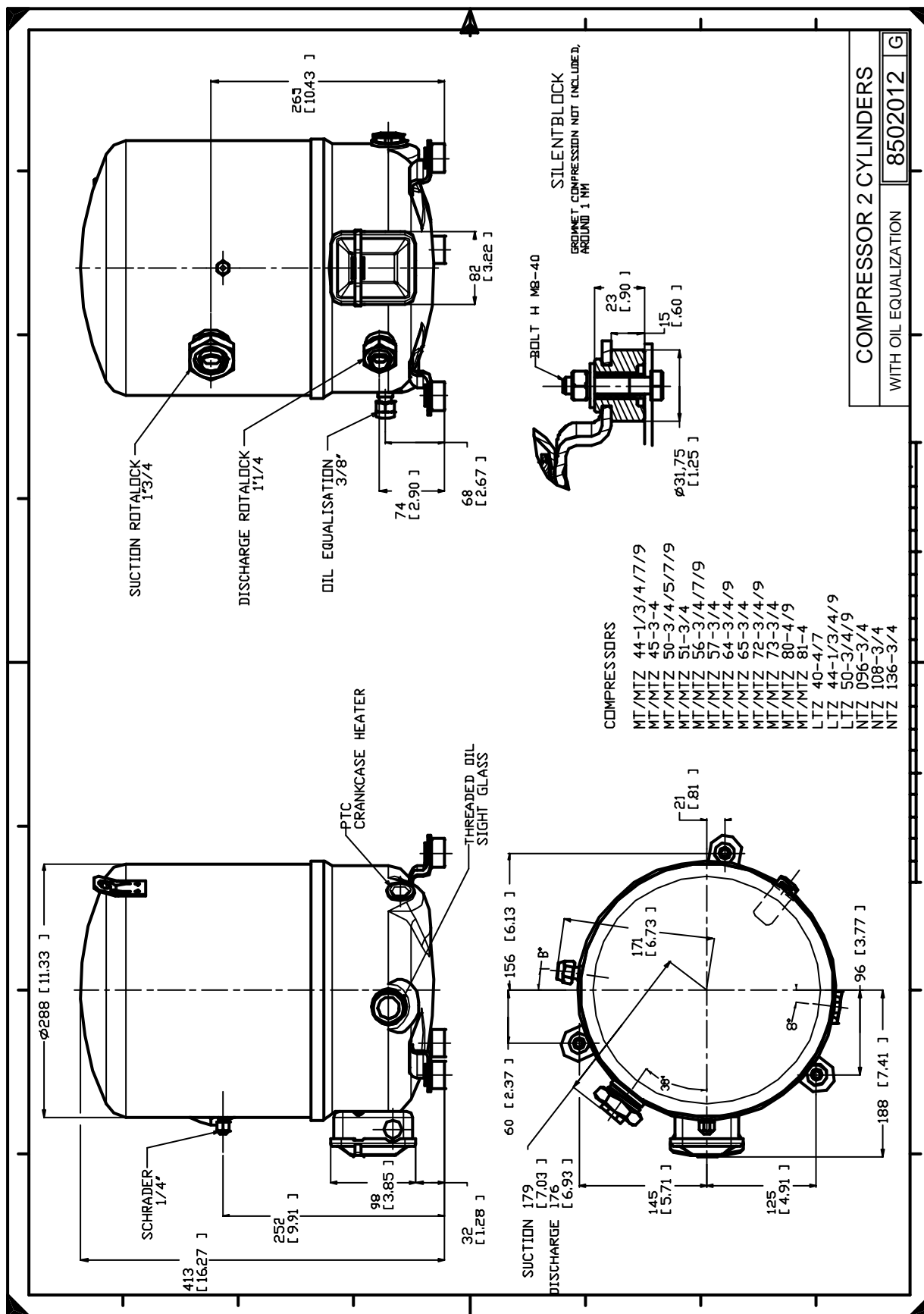
Звуковая мощность

Уровень звуковой мощности	78.6	дБА
С акустическим чехлом	0	дБА

Все технические характеристики +/- 5%



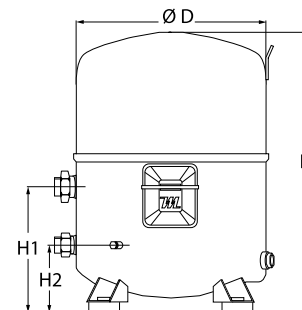
Фирма «Данфосс» не несет ответственности за какие-либо ошибки в каталогах, брошюрах или в других печатных материалах. Фирма «Данфосс» сохраняет за собой право на изменения в своей продукции в любое время без уведомления, если только эти изменения в уже заказанных изделиях не потребуют изменений в оборудовании, определенным предварительно соглашением между фирмой «Данфосс» и Покупателем.



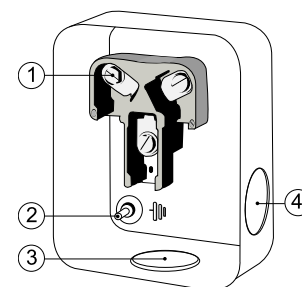
Фирма «Данфосс» не несет ответственности за какие-либо ошибки в каталогах, брошюрах или в других печатных материалах. Фирма «Данфосс» сохраняет за собой право на изменения в своей продукции в любое время без уведомления, если только эти изменения в уже заказанных изделиях не потребуют изменений в оборудовании, определенным предварительно соглашением между фирмой «Данфосс» и Покупателем.

Общие характеристики

Номер модели (на заводской табличке компрессора)	MTZ100HS4	MTZ100HS4VE
Кодовый номер компрессора в индивидуальной упаковке*	MTZ100-4I	MTZ100-4VI
Кодовый номер компрессора в общей упаковке**	MTZ100-4M	MTZ100-4VM
Номер чертежа	8504013e	8504010f
Всасывающий и нагнетательный патрубки	Rotolock	Rotolock
Всасывающий патрубок	1-3/4 " Rotolock	1-3/4 " Rotolock
Нагнетательный патрубок	1-1/4 " Rotolock	1-1/4 " Rotolock
Всасывающий патрубок с переходной втулкой	1-1/8 " ODF	1-1/8 " ODF
Нагнетательный патрубок с переходной втулкой	3/4 " ODF	3/4 " ODF
Смотровое стекло для контроля уровня масла	Под пайку	Резьбовое соединение 3/8" под отбортовку SAE
Штуцер для линии выравнивания масла	Нет	Нет
Штуцер для слива масла	Нет	Нет
Штуцер для манометра низкого давления	Клапан Шредера	Клапан Шредера
Перепускной клапан	30 бар/8 бар	30 бар/8 бар
Цилиндры	4	
Описанный объем	171.26 см ³ /об	
Описанный объем @ Номинальная частота	29.8 м ³ /h @ 2900 rpm - 36.0 м ³ /h @ 3500 rpm	
Масса нетто	60 кг	
Заправка масла	3.9 литр, Полиэфирное масло - 160PZ	
Максимальное испытательное давление на стороне низкого/высокого давления	25 Бар(Отн.) / 30 Бар(Отн.)	
Максимальный испытательный перепад давления	30 Бар	
Макс. количество пусков в час	12	
Предельная заправка хладагента	10 кг	
Применяемые хладагенты	R404A - R507A - R134a - R407C	

Размеры


D=352 мм
H=519 мм
H1=233 мм
H2=125 мм

Клеммная коробка


Класс защиты IP54 (с кабельным уплотнением)

- 1: Винтовой разъем 10-32 UNF x 9,5
- 2: Заземление M4-12, усилие затягивания 2 Нм (17 дюйм x фунт)
- 3: Пробивное отверстие диам. 29 мм (1,14")
- 4: Пробивное отверстие диам. 25,5 мм (1,00")

Электрические характеристики

Номинальное напряжение	380-400V/3/50Hz - 460V/3/60Hz	
Диапазон напряжения	340-440 V @ 50Hz - 414-506 V @ 60Hz	
Сопротивление обмоток (между фазами) +/- 7% при 25°C	1.85 Ω	
Максимальный непрерывный ток (MCC)	22 A	
Ток при заторможенном роторе (LRA)	90 A	
Защита электродвигателя	Внутренняя защита от перегрузки	

Рекомендуемый момент затягивания при монтаже

Накидная гайка (Rotolock) или вентиль на всасывающем патрубке	110 Нм
Накидная гайка (Rotolock) или вентиль на нагнетательном патрубке	90 Нм
Смотровое стекло для контроля уровня масла	50 Нм
Электрические соединения / Заземление	3 Нм / 2 Нм
Крепежные болты	50 Нм

Детали, поставляемые с компрессором

Монтажный комплект с прокладками, болтами, гайками, втулками и шайбами
Соединительные втулки под пайку, накидные гайки и прокладки для всасывающего и нагнетательного патрубков (поставляются только с соединением типа Rotolock)
Начальная заправка масла
Инструкция по монтажу

Аттестация : Аттестовано CE, Аттестация UL (файл SA6873), -

*Индивидуальная упаковка: компрессор в картонной коробке

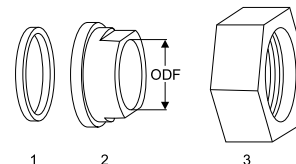
**Общая упаковка: 6 неупакованных компрессоров на поддоне (минимальный заказ 6)

Аксессуары для Rotolock, сторона всасывания
Кодовый номер

Переходная втулка под пайку, P02 (1-3/4" Rotolock, 1-1/8" ODF)"	8153004
Переходник угловой, C02 (1-3/4" Rotolock, 1-1/8" ODF)"	8168005
Вентиль Rotolock, V02 (1-3/4" Rotolock, 1-1/8" ODF)	8168028
Прокладка, 1-3/4"	8156132

Прокладка, переходная втулка и гайка
Аксессуары для Rotolock, сторона нагнетания
Кодовый номер

Переходная втулка под пайку, P04 (1-1/4" Rotolock, 3/4" ODF)"	8153008
Переходник угловой, C04 (1-1/4" Rotolock, 3/4" ODF)"	8168006
Вентиль Rotolock, V04 (1-1/4" Rotolock, 3/4" ODF)	8168029
Прокладка, 1-1/4"	8156131



1. Прокладка
2. Переходная втулка под пайку
3. Накидная гайка

Аксессуары для Rotolock, комплект
Кодовый номер

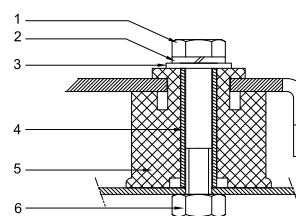
Комплект угловых переходников, C02 (1-3/4"~1-1/8"), C04 (1-1/4"~3/4")"	7703014
Комплект вентиля, V02 (1-3/4"~1-1/8"), V04 (1-1/4"~3/4")"	7703009
Комплект прокладок, 1", 1-1/4", 1-3/4", OSG, прокладки черные и белые"	8156009

Масла
Кодовый номер

Масло POE, 160PZ, 1 -литровая банка	7754019
Масло POE, 160PZ, 2 -литровая банка	7754020

Подогреватели картера
Кодовый номер

Терморезисторный (PTC) подогреватель картера, 35 Вт, с теплопроводящей пастой	7773001
Терморезисторный (PTC) подогреватель картера, 35 Вт, без теплопроводящей пасты	7773125
Подогреватель картера ленточного типа, 75 Вт, 110 В, аттестованный CE, UL	7773110
Подогреватель картера ленточного типа, 75 Вт, 230 В, аттестованный CE, UL	7773108
Подогреватель картера ленточного типа, 75 Вт, 400 В, аттестованный CE, UL	7773118
Подогреватель картера ленточного типа, 75 Вт, 240 В, UL	7773004
Подогреватель картера ленточного типа, 75 Вт, 400 В, UL	7773014
Подогреватель картера ленточного типа, 75 Вт, 460 В, UL	7773008

Монтажный комплект


1. Болт (3 шт.)
2. Стопорная шайба (4 шт.)
3. Плоская шайба (4 шт.)
4. Втулка (4 шт.)
5. Прокладка (4 шт.)
6. Гайка (4 шт.)

Прочие аксессуары
Кодовый номер

Комплект электронного оборудования для плавного пуска, MCI 25 C	7705007
Комплект для плавного пуска со статорным резистором и пускателем, SCR03	7705001
Акустический чехол для 4-цилиндрового компрессора	7755003
Накидная гайка с отверстием для линии выравнивания масла	8153127

Запасные части
Кодовый номер

Монтажный комплект для 4-цилиндрового компрессора и MS, включает в себя: 4 резиновых втулки, 4 болта.	8156007
Смотровое стекло с прокладками (черными и белыми)	8156019
Прокладка для смотрового стекла для контроля уровня масла, 1-1/8" (черный хлоропрен)	8156145
Сервисный комплект для клеммной коробки 96 x 115 мм, включает в себя: крышку, зажим, Т-образную клеммную колодку 52 x 57 мм	8156135
Тройник 52 x 57 мм	8173230

Темп. канд., °C (tc)	Температура кипения, °C (to)							
	-15	-10	-5	0	5	10	15	

Холодопроизводительность, Вт

35	9 186	12 506	16 495	21 229	26 784	33 239	40 670	-	-
40	8 185	11 303	15 045	19 488	24 708	30 783	37 790	-	-
45	7 201	10 105	13 588	17 729	22 602	28 287	34 858	-	-
50	-	8 927	12 141	15 968	20 484	25 766	31 891	-	-
55	-	-	10 720	14 221	18 368	23 237	28 904	-	-
60	-	-	-	12 506	16 273	20 717	25 915	-	-
65	-	-	-	10 839	14 213	18 221	22 940	-	-

Потребляемая мощность, Вт

35	4 578	5 036	5 412	5 720	5 973	6 184	6 366	-	-
40	4 724	5 279	5 743	6 129	6 449	6 719	6 949	-	-
45	4 805	5 472	6 038	6 517	6 920	7 263	7 557	-	-
50	-	5 605	6 289	6 875	7 377	7 808	8 181	-	-
55	-	-	6 486	7 194	7 809	8 344	8 810	-	-
60	-	-	-	7 466	8 209	8 862	9 437	-	-
65	-	-	-	7 682	8 568	9 353	10 053	-	-

Потребляемый ток, Вт

35	9.96	10.40	10.81	11.16	11.44	11.63	11.69	-	-
40	10.08	10.62	11.13	11.58	11.96	12.24	12.41	-	-
45	10.14	10.81	11.44	12.01	12.50	12.90	13.18	-	-
50	-	10.94	11.71	12.42	13.05	13.58	14.00	-	-
55	-	-	11.93	12.79	13.58	14.27	14.84	-	-
60	-	-	-	13.12	14.08	14.94	15.68	-	-
65	-	-	-	13.38	14.54	15.59	16.52	-	-

Массовый расход, кг/ч

35	200	267	347	439	545	667	806	-	-
40	187	254	332	423	527	647	784	-	-
45	174	239	316	405	508	626	760	-	-
50	-	224	299	386	487	602	733	-	-
55	-	-	281	366	464	576	705	-	-
60	-	-	-	345	440	549	674	-	-
65	-	-	-	323	415	521	642	-	-

Холод. коэффициент

35	2.01	2.48	3.05	3.71	4.48	5.38	6.39	-	-
40	1.73	2.14	2.62	3.18	3.83	4.58	5.44	-	-
45	1.50	1.85	2.25	2.72	3.27	3.89	4.61	-	-
50	-	1.59	1.93	2.32	2.78	3.30	3.90	-	-
55	-	-	1.65	1.98	2.35	2.79	3.28	-	-
60	-	-	-	1.68	1.98	2.34	2.75	-	-
65	-	-	-	1.41	1.66	1.95	2.28	-	-

Номинальная производительность при to = 5 °C, tc = 50 °C

Холодопроизводительность	20 484	Вт
Потребляемая мощность	7 377	Вт
Потребляемый ток	13.05	А
Массовый расход	487	кг/ч
C.O.P.	2.78	



to: Температура кипения в точке росы

tc: Температура конденсации в точке росы

Номинальные условия : Перегрев = 10 К, Переохлаждение = 0 К

Настройки реле давления

Макс. настр. реле высокого давл.	29.4	Бар(Отн.)
Мин. настр. реле низкого давл.	0.2	Бар(Отн.)
Давл. цикла с вакуумированием	1.3	Бар(Отн.)

Звуковая мощность

Уровень звуковой мощности	0	дБА
С акустическим чехлом	0	дБА

Все технические характеристики +/- 5%

Темп. конд., °C (tc)	Температура кипения, °C (to)							
	-15	-10	-5	0	5	10	15	

Холодопроизводительность, Вт

35	9 887	13 445	17 712	22 769	28 696	35 574	43 484	-	-
40	8 859	12 216	16 238	21 007	26 602	33 105	40 596	-	-
45	7 843	10 988	14 755	19 223	24 475	30 590	37 651	-	-
50	-	9 779	13 277	17 434	22 330	28 048	34 668	-	-
55	-	-	11 824	15 657	20 186	25 495	31 664	-	-
60	-	-	-	13 910	18 062	22 951	28 658	-	-
65	-	-	-	12 215	15 978	20 436	25 673	-	-

Потребляемая мощность, Вт

35	4 578	5 036	5 412	5 720	5 973	6 184	6 366	-	-
40	4 724	5 279	5 743	6 129	6 449	6 719	6 949	-	-
45	4 805	5 472	6 038	6 517	6 920	7 263	7 557	-	-
50	-	5 605	6 289	6 875	7 377	7 808	8 181	-	-
55	-	-	6 486	7 194	7 809	8 344	8 810	-	-
60	-	-	-	7 466	8 209	8 862	9 437	-	-
65	-	-	-	7 682	8 568	9 353	10 053	-	-

Потребляемый ток, Вт

35	9.96	10.40	10.81	11.16	11.44	11.63	11.69	-	-
40	10.08	10.62	11.13	11.58	11.96	12.24	12.41	-	-
45	10.14	10.81	11.44	12.01	12.50	12.90	13.18	-	-
50	-	10.94	11.71	12.42	13.05	13.58	14.00	-	-
55	-	-	11.93	12.79	13.58	14.27	14.84	-	-
60	-	-	-	13.12	14.08	14.94	15.68	-	-
65	-	-	-	13.38	14.54	15.59	16.52	-	-

Массовый расход, кг/ч

35	199	266	345	436	542	663	801	-	-
40	186	252	330	420	524	644	779	-	-
45	173	238	314	403	505	622	755	-	-
50	-	223	297	384	484	598	729	-	-
55	-	-	280	364	461	573	701	-	-
60	-	-	-	343	437	546	670	-	-
65	-	-	-	321	412	518	638	-	-

Холод. коэффициент

35	2.16	2.67	3.27	3.98	4.80	5.75	6.83	-	-
40	1.88	2.31	2.83	3.43	4.12	4.93	5.84	-	-
45	1.63	2.01	2.44	2.95	3.54	4.21	4.98	-	-
50	-	1.74	2.11	2.54	3.03	3.59	4.24	-	-
55	-	-	1.82	2.18	2.58	3.06	3.59	-	-
60	-	-	-	1.86	2.20	2.59	3.04	-	-
65	-	-	-	1.59	1.86	2.18	2.55	-	-

Номинальная производительность при to = 7.2 °C, tc = 54.4 °C

Холодопроизводительность	22 699	Вт
Потребляемая мощность	7 997	Вт
Потребляемый ток	13.83	А
Массовый расход	511	кг/ч
C.O.P.	2.84	

to: Температура кипения в точке росы

tc: Температура конденсации в точке росы

Номинальные условия : Перегрев = 11.1 К, Переохлаждение = 8.3 К

Настройки реле давления

Макс. настр. реле высокого давл.	29.4	Бар(Отн.)
Мин. настр. реле низкого давл.	0.2	Бар(Отн.)
Давл. цикла с вакуумированием	1.3	Бар(Отн.)

Звуковая мощность

Уровень звуковой мощности	0	дБА
С акустическим чехлом	0	дБА

Все технические характеристики +/- 5%

Темп. конд., °C (tc)	Температура кипения, °C (to)							
	-15	-10	-5	0	5	10	15	20

Холодопроизводительность, Вт

35	5 871	8 009	10 634	13 810	17 602	22 075	27 296	33 328	-
40	5 232	7 253	9 733	12 736	16 326	20 570	25 531	31 276	-
45	4 658	6 545	8 863	11 676	15 048	19 044	23 730	29 169	-
50	4 155	5 892	8 031	10 637	13 774	17 506	21 899	27 016	-
55	3 728	5 298	7 243	9 626	12 511	15 963	20 045	24 822	-
60	-	4 770	6 504	8 648	11 265	14 419	18 174	22 594	-
65	-	-	-	7 709	10 042	12 883	16 294	20 340	-
70	-	-	-	-	-	11 359	14 409	18 064	-

Потребляемая мощность, Вт

35	3 052	3 383	3 675	3 913	4 080	4 162	4 144	4 010	-
40	3 162	3 524	3 854	4 137	4 358	4 501	4 550	4 492	-
45	3 247	3 645	4 018	4 352	4 630	4 839	4 962	4 984	-
50	3 305	3 743	4 165	4 554	4 896	5 175	5 376	5 483	-
55	3 333	3 817	4 291	4 741	5 151	5 505	5 789	5 987	-
60	-	3 863	4 395	4 910	5 393	5 827	6 199	6 492	-
65	-	-	-	5 058	5 618	6 138	6 602	6 995	-
70	-	-	-	-	-	6 435	6 996	7 495	-

Потребляемый ток, Вт

35	8.25	8.52	8.75	8.95	9.09	9.16	9.17	9.08	-
40	8.30	8.60	8.88	9.13	9.33	9.48	9.56	9.57	-
45	8.33	8.67	9.00	9.31	9.58	9.81	9.98	10.08	-
50	8.34	8.74	9.12	9.50	9.84	10.15	10.41	10.61	-
55	8.34	8.79	9.24	9.68	10.10	10.50	10.86	11.16	-
60	-	8.82	9.34	9.86	10.37	10.86	11.32	11.74	-
65	-	-	-	10.04	10.64	11.23	11.80	12.33	-
70	-	-	-	-	-	11.60	12.29	12.95	-

Массовый расход, кг/ч

35	143	190	247	314	392	483	587	705	-
40	133	181	237	304	381	471	574	692	-
45	125	172	228	293	370	458	560	676	-
50	119	164	218	282	357	444	544	658	-
55	114	157	210	272	345	429	527	638	-
60	-	152	202	261	332	413	508	617	-
65	-	-	-	252	319	397	489	593	-
70	-	-	-	-	-	381	468	569	-

Холод. коэффициент

35	1.92	2.37	2.89	3.53	4.31	5.30	6.59	8.31	-
40	1.65	2.06	2.53	3.08	3.75	4.57	5.61	6.96	-
45	1.43	1.80	2.21	2.68	3.25	3.94	4.78	5.85	-
50	1.26	1.57	1.93	2.34	2.81	3.38	4.07	4.93	-
55	1.12	1.39	1.69	2.03	2.43	2.90	3.46	4.15	-
60	-	1.23	1.48	1.76	2.09	2.47	2.93	3.48	-
65	-	-	-	1.52	1.79	2.10	2.47	2.91	-
70	-	-	-	-	-	1.77	2.06	2.41	-

Номинальная производительность при to = 5 °C, tc = 50 °C

Холодопроизводительность	13 774	Вт
Потребляемая мощность	4 896	Вт
Потребляемый ток	9.84	А
Массовый расход	357	кг/ч
C.O.P.	2.81	

Настройки реле давления

Макс. настр. реле высокого давл.	22.6	Бар(Отн.)
Мин. настр. реле низкого давл.	0.2	Бар(Отн.)
Давл. цикла с вакуумированием	0.5	Бар(Отн.)

Звуковая мощность

Уровень звуковой мощности	0	дБА
С акустическим чехлом	0	дБА

to: Температура кипения в точке росы

tc: Температура конденсации в точке росы

Номинальные условия : Перегрев = 10 К , Переохлаждение = 0 К

Все технические характеристики +/- 5%

Фирма «Данфосс» не несет ответственности за какие-либо ошибки в каталогах, брошюрах или в других печатных материалах. Фирма «Данфосс» сохраняет за собой право на изменения в своей продукции в любое время без уведомления, если только эти изменения в уже заказанных изделиях не потребуют изменений в оборудовании, определенным предварительно соглашением между фирмой «Данфосс» и Покупателем.

Темп. конд., °C (tc)	Температура кипения, °C (to)							
	-15	-10	-5	0	5	10	15	20

Холодопроизводительность, Вт

35	6 359	8 661	11 480	14 886	18 945	23 726	29 295	35 722	-
40	5 698	7 884	10 561	13 795	17 655	22 209	27 524	33 667	-
45	5 104	7 157	9 673	12 718	16 360	20 669	25 710	31 553	-
50	4 586	6 487	8 823	11 661	15 068	19 113	23 863	29 386	-
55	4 150	5 881	8 019	10 631	13 785	17 548	21 988	27 174	-
60	-	5 346	7 268	9 636	12 518	15 981	20 094	24 924	-
65	-	-	-	8 682	11 274	14 419	18 186	22 642	-
70	-	-	-	-	-	12 869	16 272	20 335	-

Потребляемая мощность, Вт

35	3 052	3 383	3 675	3 913	4 080	4 162	4 144	4 010	-
40	3 162	3 524	3 854	4 137	4 358	4 501	4 550	4 492	-
45	3 247	3 645	4 018	4 352	4 630	4 839	4 962	4 984	-
50	3 305	3 743	4 165	4 554	4 896	5 175	5 376	5 483	-
55	3 333	3 817	4 291	4 741	5 151	5 505	5 789	5 987	-
60	-	3 863	4 395	4 910	5 393	5 827	6 199	6 492	-
65	-	-	-	5 058	5 618	6 138	6 602	6 995	-
70	-	-	-	-	-	6 435	6 996	7 495	-

Потребляемый ток, Вт

35	8.25	8.52	8.75	8.95	9.09	9.16	9.17	9.08	-
40	8.30	8.60	8.88	9.13	9.33	9.48	9.56	9.57	-
45	8.33	8.67	9.00	9.31	9.58	9.81	9.98	10.08	-
50	8.34	8.74	9.12	9.50	9.84	10.15	10.41	10.61	-
55	8.34	8.79	9.24	9.68	10.10	10.50	10.86	11.16	-
60	-	8.82	9.34	9.86	10.37	10.86	11.32	11.74	-
65	-	-	-	10.04	10.64	11.23	11.80	12.33	-
70	-	-	-	-	-	11.60	12.29	12.95	-

Массовый расход, кг/ч

35	142	189	246	312	390	480	584	701	-
40	133	180	236	302	379	469	571	688	-
45	125	171	226	292	368	456	557	672	-
50	118	163	217	281	355	442	541	654	-
55	113	156	209	270	343	427	524	635	-
60	-	151	201	260	330	411	505	613	-
65	-	-	-	250	317	395	486	590	-
70	-	-	-	-	-	379	466	566	-

Холод. коэффициент

35	2.08	2.56	3.12	3.80	4.64	5.70	7.07	8.91	-
40	1.80	2.24	2.74	3.33	4.05	4.93	6.05	7.50	-
45	1.57	1.96	2.41	2.92	3.53	4.27	5.18	6.33	-
50	1.39	1.73	2.12	2.56	3.08	3.69	4.44	5.36	-
55	1.24	1.54	1.87	2.24	2.68	3.19	3.80	4.54	-
60	-	1.38	1.65	1.96	2.32	2.74	3.24	3.84	-
65	-	-	-	1.72	2.01	2.35	2.75	3.24	-
70	-	-	-	-	-	2.00	2.33	2.71	-

Номинальная производительность при to = 7.2 °C, tc = 54.4 °C

Холодопроизводительность	15 530	Вт
Потребляемая мощность	5 281	Вт
Потребляемый ток	10.25	А
Массовый расход	380	кг/ч
C.O.P.	2.94	

to: Температура кипения в точке росы

tc: Температура конденсации в точке росы

Номинальные условия : Перегрев = 11.1 К, Переохлаждение = 8.3 К

Настройки реле давления

Макс. настр. реле высокого давл.	22.6	Бар(Отн.)
Мин. настр. реле низкого давл.	0.2	Бар(Отн.)
Давл. цикла с вакуумированием	0.5	Бар(Отн.)

Звуковая мощность

Уровень звуковой мощности	0	дБА
С акустическим чехлом	0	дБА

Все технические характеристики +/- 5%

Фирма «Данфосс» не несет ответственности за какие-либо ошибки в каталогах, брошюрах или в других печатных материалах. Фирма «Данфосс» сохраняет за собой право на изменения в своей продукции в любое время без уведомления, если только эти изменения в уже заказанных изделиях не потребуют изменений в оборудовании, определенным предварительно соглашением между фирмой «Данфосс» и Покупателем.

Темп. конд., °C (tc)	Температура кипения, °C (to)								
	-30	-25	-20	-15	-10	-5	0	5	10

Холодопроизводительность, Вт

30	5 175	7 248	9 826	12 976	16 759	21 239	26 480	32 545	39 497
35	4 560	6 501	8 892	11 797	15 279	19 402	24 229	29 823	36 249
40	3 917	5 730	7 937	10 602	13 787	17 556	21 973	27 101	33 003
45	3 242	4 932	6 959	9 387	12 279	15 698	19 709	24 374	29 756
50	2 532	4 103	5 953	8 148	10 751	13 825	17 433	21 638	26 505
55	-	3 239	4 917	6 883	9 200	11 932	15 141	18 891	23 247
60	-	2 337	3 846	5 587	7 623	10 016	12 830	16 129	19 977

Потребляемая мощность, Вт

30	3 997	4 532	5 003	5 409	5 750	6 025	6 233	6 374	6 447
35	4 063	4 676	5 223	5 704	6 117	6 461	6 736	6 942	7 077
40	4 069	4 769	5 401	5 963	6 456	6 877	7 227	7 505	7 710
45	4 008	4 802	5 526	6 178	6 758	7 265	7 697	8 055	8 338
50	3 870	4 767	5 590	6 340	7 015	7 614	8 137	8 583	8 951
55	-	4 653	5 584	6 439	7 217	7 917	8 538	9 079	9 541
60	-	4 452	5 499	6 467	7 355	8 163	8 890	9 535	10 098

Потребляемый ток, Вт

30	9.32	9.80	10.28	10.72	11.12	11.45	11.70	11.84	11.87
35	9.35	9.92	10.47	11.00	11.48	11.89	12.22	12.45	12.57
40	9.34	10.00	10.65	11.28	11.85	12.36	12.79	13.12	13.33
45	9.28	10.04	10.80	11.53	12.21	12.83	13.37	13.82	14.14
50	9.11	10.00	10.88	11.73	12.53	13.28	13.94	14.51	14.96
55	-	9.85	10.86	11.84	12.78	13.66	14.46	15.17	15.76
60	-	9.56	10.72	11.85	12.94	13.96	14.92	15.77	16.51

Массовый расход, кг/ч

30	164	223	294	378	477	592	724	875	1 046
35	155	215	285	368	464	575	702	848	1 013
40	144	205	275	356	450	558	681	822	981
45	131	192	262	343	435	540	660	796	949
50	113	176	247	327	418	521	637	769	918
55	-	157	228	308	398	499	613	741	885
60	-	132	205	286	375	475	586	711	851

Холод. коэффициент

30	1.29	1.60	1.96	2.40	2.91	3.53	4.25	5.11	6.13
35	1.12	1.39	1.70	2.07	2.50	3.00	3.60	4.30	5.12
40	0.96	1.20	1.47	1.78	2.14	2.55	3.04	3.61	4.28
45	0.81	1.03	1.26	1.52	1.82	2.16	2.56	3.03	3.57
50	0.65	0.86	1.06	1.29	1.53	1.82	2.14	2.52	2.96
55	-	0.70	0.88	1.07	1.27	1.51	1.77	2.08	2.44
60	-	0.52	0.70	0.86	1.04	1.23	1.44	1.69	1.98

Номинальная производительность при to = -10 °C, tc = 45 °C

Холодопроизводительность	12 279	Вт
Потребляемая мощность	6 758	Вт
Потребляемый ток	12.21	А
Массовый расход	435	кг/ч
C.O.P.	1.82	

to: Температура кипения в точке росы

tc: Температура конденсации в точке росы

Номинальные условия : Перегрев = 10 К, Переохлаждение = 0 К


Настройки реле давления

Макс. настр. реле высокого давл.	27.7	Бар(Отн.)
Мин. настр. реле низкого давл.	0.2	Бар(Отн.)
Давл. цикла с вакуумированием	0.9	Бар(Отн.)

Звуковая мощность

Уровень звуковой мощности	84.7	дБА
С акустическим чехлом	0	дБА

Все технические характеристики +/- 5%

Темп. конд., °C (tc)	Температура кипения, °C (to)								
	-30	-25	-20	-15	-10	-5	0	5	10

Холодопроизводительность, Вт

30	5 761	8 046	10 881	14 333	18 469	23 356	29 059	35 644	43 177
35	5 131	7 291	9 943	13 154	16 992	21 523	26 814	32 931	39 941
40	4 465	6 508	8 982	11 958	15 502	19 682	24 566	30 220	36 712
45	3 758	5 690	7 994	10 740	13 996	17 832	22 314	27 512	33 491
50	3 000	4 832	6 974	9 498	12 474	15 972	20 060	24 808	30 284
55	-	3 924	5 917	8 230	10 935	14 106	17 810	22 119	27 103
60	-	2 954	4 817	6 936	9 387	12 245	15 582	19 470	23 980

Потребляемая мощность, Вт

30	3 997	4 532	5 003	5 409	5 750	6 025	6 233	6 374	6 447
35	4 063	4 676	5 223	5 704	6 117	6 461	6 736	6 942	7 077
40	4 069	4 769	5 401	5 963	6 456	6 877	7 227	7 505	7 710
45	4 008	4 802	5 526	6 178	6 758	7 265	7 697	8 055	8 338
50	3 870	4 767	5 590	6 340	7 015	7 614	8 137	8 583	8 951
55	-	4 653	5 584	6 439	7 217	7 917	8 538	9 079	9 541
60	-	4 452	5 499	6 467	7 355	8 163	8 890	9 535	10 098

Потребляемый ток, Вт

30	9.32	9.80	10.28	10.72	11.12	11.45	11.70	11.84	11.87
35	9.35	9.92	10.47	11.00	11.48	11.89	12.22	12.45	12.57
40	9.34	10.00	10.65	11.28	11.85	12.36	12.79	13.12	13.33
45	9.28	10.04	10.80	11.53	12.21	12.83	13.37	13.82	14.14
50	9.11	10.00	10.88	11.73	12.53	13.28	13.94	14.51	14.96
55	-	9.85	10.86	11.84	12.78	13.66	14.46	15.17	15.76
60	-	9.56	10.72	11.85	12.94	13.96	14.92	15.77	16.51

Массовый расход, кг/ч

30	163	222	293	376	474	588	719	869	1 039
35	154	214	284	366	461	571	698	842	1 006
40	143	204	273	354	447	554	677	816	974
45	130	191	261	341	432	537	655	790	943
50	113	175	246	325	415	517	633	764	911
55	-	156	227	307	396	496	609	736	879
60	-	131	204	284	373	472	583	707	845

Холод. коэффициент

30	1.44	1.78	2.18	2.65	3.21	3.88	4.66	5.59	6.70
35	1.26	1.56	1.90	2.31	2.78	3.33	3.98	4.74	5.64
40	1.10	1.36	1.66	2.01	2.40	2.86	3.40	4.03	4.76
45	0.94	1.18	1.45	1.74	2.07	2.45	2.90	3.42	4.02
50	0.78	1.01	1.25	1.50	1.78	2.10	2.47	2.89	3.38
55	-	0.84	1.06	1.28	1.52	1.78	2.09	2.44	2.84
60	-	0.66	0.88	1.07	1.28	1.50	1.75	2.04	2.37

Номинальная производительность при to = -10 °C, tc = 45 °C

Холодопроизводительность	13 996	Вт
Потребляемая мощность	6 758	Вт
Потребляемый ток	12.21	А
Массовый расход	432	кг/ч
C.O.P.	2.07	

to: Температура кипения в точке росы

tc: Температура конденсации в точке росы

Номинальные условия : Перегрев = 11.1 К, Переохлаждение = 8.3 К

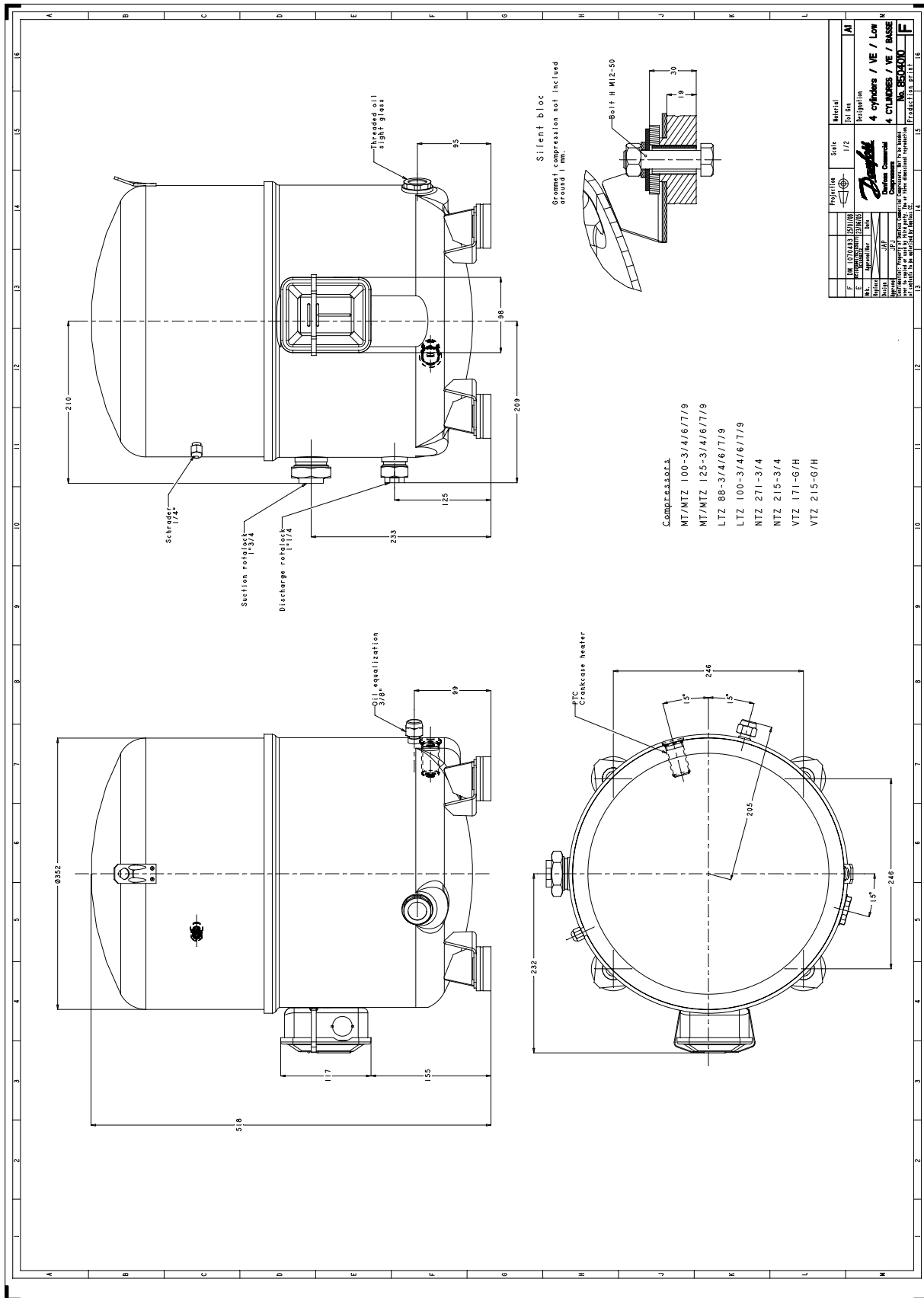
Настройки реле давления

Макс. настр. реле высокого давл.	27.7	Бар(Отн.)
Мин. настр. реле низкого давл.	0.2	Бар(Отн.)
Давл. цикла с вакуумированием	0.9	Бар(Отн.)

Звуковая мощность

Уровень звуковой мощности	84.7	дБА
С акустическим чехлом	0	дБА

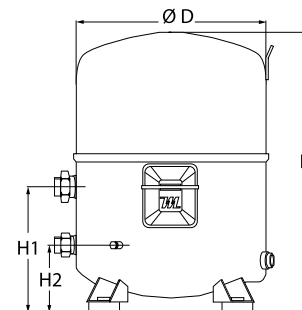
Все технические характеристики +/- 5%



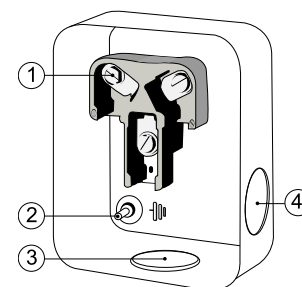
Фирма «Данфосс» не несет ответственности за какие-либо ошибки в каталогах, брошюрах или в других печатных материалах. Фирма «Данфосс» сохраняет за собой право на изменения в своей продукции в любое время без уведомления, если только эти изменения в уже заказанных изделиях не потребуют изменений в оборудовании, определенным предварительным соглашением между фирмой «Данфосс» и Покупателем.

Общие характеристики

Номер модели (на заводской табличке компрессора)	MTZ125HU4	MTZ125HU4VE
Кодовый номер компрессора в индивидуальной упаковке*	MTZ125-4I	MTZ125-4VI
Кодовый номер компрессора в общей упаковке**	MTZ125-4M	MTZ125-4VM
Номер чертежа	8504013e	8504010f
Всасывающий и нагнетательный патрубки	Rotolock	Rotolock
Всасывающий патрубок	1-3/4 " Rotolock	1-3/4 " Rotolock
Нагнетательный патрубок	1-1/4 " Rotolock	1-1/4 " Rotolock
Всасывающий патрубок с переходной втулкой	1-1/8 " ODF	1-1/8 " ODF
Нагнетательный патрубок с переходной втулкой	3/4 " ODF	3/4 " ODF
Смотровое стекло для контроля уровня масла	Под пайку	Резьбовое соединение 3/8" под отбортовку SAE
Штуцер для линии выравнивания масла	Нет	Нет
Штуцер для слива масла	Нет	Нет
Штуцер для манометра низкого давления	Клапан Шредера	Клапан Шредера
Перепускной клапан	30 бар/8 бар	30 бар/8 бар
Цилиндры	4	
Описанный объем	215,44 см ³ /об	
Описанный объем @ Номинальная частота	37.5 м ³ /h @ 2900 rpm - 45.2 м ³ /h @ 3500 rpm	
Масса нетто	64 кг	
Заправка масла	3.9 литр, Полиэфирное масло - 160PZ	
Максимальное испытательное давление на стороне низкого/высокого давления	25 Бар(Отн.) / 30 Бар(Отн.)	
Максимальный испытательный перепад давления	30 Бар	
Макс. количество пусков в час	12	
Предельная заправка хладагента	10 кг	
Применяемые хладагенты	R404A - R507A - R134a - R407C	

Размеры


D=352 мм
H=519 мм
H1=233 мм
H2=125 мм

Клеммная коробка


Класс защиты IP54 (с кабельным уплотнением)

- 1: Винтовой разъем 10-32 UNF x 9,5
- 2: Заземление M4-12, усилие затягивания 2 Нм (17 дюйм x фунт)
- 3: Пробивное отверстие диам. 29 мм (1,14")
- 4: Пробивное отверстие диам. 25,5 мм (1,00")

Электрические характеристики

Номинальное напряжение	380-400V/3/50Hz - 460V/3/60Hz	
Диапазон напряжения	340-440 V @ 50Hz - 414-506 V @ 60Hz	
Сопротивление обмоток (между фазами) +/- 7% при 25°C	1.57 Ω	
Максимальный непрерывный ток (MCC)	27 A	
Ток при заторможенном роторе (LRA)	105 A	
Защита электродвигателя	Внутренняя защита от перегрузки	

Рекомендуемый момент затягивания при монтаже

Накидная гайка (Rotolock) или вентиль на всасывающем патрубке	110 Нм
Накидная гайка (Rotolock) или вентиль на нагнетательном патрубке	90 Нм
Смотровое стекло для контроля уровня масла	50 Нм
Электрические соединения / Заземление	3 Нм / 2 Нм
Крепежные болты	50 Нм

Детали, поставляемые с компрессором

Монтажный комплект с прокладками, болтами, гайками, втулками и шайбами
Соединительные втулки под пайку, накидные гайки и прокладки для всасывающего и нагнетательного патрубков (поставляются только с соединением типа Rotolock)
Начальная заправка масла
Инструкция по монтажу

Аттестация : Аттестовано CE, Аттестация UL (файл SA6873), -

*Индивидуальная упаковка: компрессор в картонной коробке

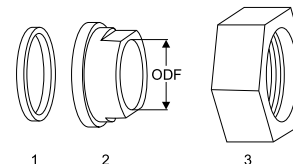
**Общая упаковка: 6 неупакованных компрессоров на поддоне (минимальный заказ 6)

Аксессуары для Rotolock, сторона всасывания
Кодовый номер

Переходная втулка под пайку, P02 (1-3/4" Rotolock, 1-1/8" ODF)"	8153004
Переходник угловой, C02 (1-3/4" Rotolock, 1-1/8" ODF)"	8168005
Вентиль Rotolock, V02 (1-3/4" Rotolock, 1-1/8" ODF)	8168028
Прокладка, 1-3/4"	8156132

Прокладка, переходная втулка и гайка
Аксессуары для Rotolock, сторона нагнетания
Кодовый номер

Переходная втулка под пайку, P04 (1-1/4" Rotolock, 3/4" ODF)"	8153008
Переходник угловой, C04 (1-1/4" Rotolock, 3/4" ODF)"	8168006
Вентиль Rotolock, V04 (1-1/4" Rotolock, 3/4" ODF)	8168029
Прокладка, 1-1/4"	8156131



1. Прокладка
2. Переходная втулка под пайку
3. Накидная гайка

Аксессуары для Rotolock, комплект
Кодовый номер

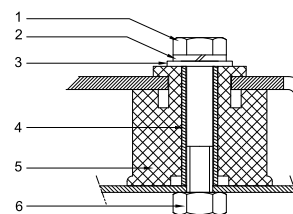
Комплект угловых переходников, C02 (1-3/4"~1-1/8"), C04 (1-1/4"~3/4")"	7703014
Комплект вентиля, V02 (1-3/4"~1-1/8"), V04 (1-1/4"~3/4")"	7703009
Комплект прокладок, 1", 1-1/4", 1-3/4", OSG, прокладки черные и белые"	8156009

Масла
Кодовый номер

Масло POE, 160PZ, 1 -литровая банка	7754019
Масло POE, 160PZ, 2 -литровая банка	7754020

Подогреватели картера
Кодовый номер

Терморезисторный (РТС) подогреватель картера, 35 Вт, с теплопроводящей пастой	7773001
Терморезисторный (РТС) подогреватель картера, 35 Вт, без теплопроводящей пасты	7773125
Подогреватель картера ленточного типа, 75 Вт, 110 В, аттестованный CE, UL	7773110
Подогреватель картера ленточного типа, 75 Вт, 230 В, аттестованный CE, UL	7773108
Подогреватель картера ленточного типа, 75 Вт, 400 В, аттестованный CE, UL	7773118
Подогреватель картера ленточного типа, 75 Вт, 240 В, UL	7773004
Подогреватель картера ленточного типа, 75 Вт, 400 В, UL	7773014
Подогреватель картера ленточного типа, 75 Вт, 460 В, UL	7773008

Монтажный комплект


1. Болт (3 шт.)
2. Стопорная шайба (4 шт.)
3. Плоская шайба (4 шт.)
4. Втулка (4 шт.)
5. Прокладка (4 шт.)
6. Гайка (4 шт.)

Прочие аксессуары
Кодовый номер

Комплект электронного оборудования для плавного пуска, MCI 25 C	7705007
Комплект для плавного пуска со статорным резистором и пускателем, SCR03	7705001
Акустический чехол для 4-цилиндрового компрессора	7755003
Накидная гайка с отверстием для линии выравнивания масла	8153127

Запасные части
Кодовый номер

Монтажный комплект для 4-цилиндрового компрессора и MS, включает в себя: 4 резиновых втулки, 4 болта.	8156007
Смотровое стекло с прокладками (черными и белыми)	8156019
Прокладка для смотрового стекла для контроля уровня масла, 1-1/8" (черный хлоропрен)	8156145
Сервисный комплект для клеммной коробки 96 x 115 мм, включает в себя: крышку, зажим, Т-образную клеммную колодку 52 x 57 мм	8156135
Тройник 52 x 57 мм	8173230

Темп. конд., °C (tc)	Температура кипения, °C (to)							
	-15	-10	-5	0	5	10	15	

Холодопроизводительность, Вт

35	13 025	17 106	21 947	27 643	34 289	41 980	50 812	-	-
40	11 788	15 658	20 230	25 599	31 861	39 112	47 445	-	-
45	10 525	14 178	18 476	23 514	29 388	36 192	44 022	-	-
50	-	12 676	16 695	21 396	26 876	33 229	40 551	-	-
55	-	-	14 893	19 254	24 335	30 232	37 040	-	-
60	-	-	-	17 094	21 771	27 208	33 498	-	-
65	-	-	-	14 925	19 194	24 164	29 931	-	-

Потребляемая мощность, Вт

35	5 760	6 328	6 807	7 209	7 548	7 834	8 081	-	-
40	5 986	6 676	7 265	7 766	8 191	8 552	8 861	-	-
45	6 132	6 965	7 686	8 307	8 840	9 297	9 691	-	-
50	-	7 175	8 050	8 813	9 476	10 051	10 550	-	-
55	-	-	8 336	9 262	10 077	10 791	11 418	-	-
60	-	-	-	9 635	10 622	11 498	12 274	-	-
65	-	-	-	9 911	11 093	12 152	13 099	-	-

Потребляемый ток, Вт

35	10.19	10.98	11.66	12.28	12.91	13.58	14.35	-	-
40	10.47	11.42	12.22	12.92	13.58	14.24	14.95	-	-
45	10.60	11.77	12.75	13.59	14.33	15.04	15.75	-	-
50	-	11.99	13.21	14.24	15.13	15.94	16.71	-	-
55	-	-	13.56	14.84	15.94	16.91	17.81	-	-
60	-	-	-	15.35	16.72	17.91	18.99	-	-
65	-	-	-	15.73	17.43	18.91	20.22	-	-

Массовый расход, кг/ч

35	283	365	461	571	698	842	1 007	-	-
40	269	351	446	555	680	822	984	-	-
45	254	335	429	537	660	800	959	-	-
50	-	318	410	517	638	776	932	-	-
55	-	-	390	495	614	749	903	-	-
60	-	-	-	470	588	721	871	-	-
65	-	-	-	444	559	689	837	-	-

Холод. коэффициент

35	2.26	2.70	3.22	3.83	4.54	5.36	6.29	-	-
40	1.97	2.35	2.78	3.30	3.89	4.57	5.35	-	-
45	1.72	2.04	2.40	2.83	3.32	3.89	4.54	-	-
50	-	1.77	2.07	2.43	2.84	3.31	3.84	-	-
55	-	-	1.79	2.08	2.41	2.80	3.24	-	-
60	-	-	-	1.77	2.05	2.37	2.73	-	-
65	-	-	-	1.51	1.73	1.99	2.29	-	-

Номинальная производительность при to = 5 °C, tc = 50 °C

Холодопроизводительность	26 876	Вт
Потребляемая мощность	9 476	Вт
Потребляемый ток	15.13	А
Массовый расход	638	кг/ч
C.O.P.	2.84	



to: Температура кипения в точке росы

tc: Температура конденсации в точке росы

Номинальные условия : Перегрев = 10 К, Переохлаждение = 0 К

Настройки реле давления

Макс. настр. реле высокого давл.	29.4	Бар(Отн.)
Мин. настр. реле низкого давл.	0.2	Бар(Отн.)
Давл. цикла с вакуумированием	1.3	Бар(Отн.)

Звуковая мощность

Уровень звуковой мощности	0	дБА
С акустическим чехлом	0	дБА

Все технические характеристики +/- 5%

Темп. конд., °C (tc)	Температура кипения, °C (to)							
	-15	-10	-5	0	5	10	15	

Холодопроизводительность, Вт

35	14 020	18 390	23 566	29 648	36 736	44 930	54 328	-	-
40	12 758	16 922	21 834	27 595	34 304	42 061	50 967	-	-
45	11 464	15 418	20 062	25 496	31 822	39 139	47 549	-	-
50	-	13 885	18 257	23 361	29 299	36 172	44 082	-	-
55	-	-	16 427	21 197	26 744	33 170	40 576	-	-
60	-	-	-	19 013	24 166	30 142	37 043	-	-
65	-	-	-	16 819	21 577	27 102	33 497	-	-

Потребляемая мощность, Вт

35	5 760	6 328	6 807	7 209	7 548	7 834	8 081	-	-
40	5 986	6 676	7 265	7 766	8 191	8 552	8 861	-	-
45	6 132	6 965	7 686	8 307	8 840	9 297	9 691	-	-
50	-	7 175	8 050	8 813	9 476	10 051	10 550	-	-
55	-	-	8 336	9 262	10 077	10 791	11 418	-	-
60	-	-	-	9 635	10 622	11 498	12 274	-	-
65	-	-	-	9 911	11 093	12 152	13 099	-	-

Потребляемый ток, Вт

35	10.19	10.98	11.66	12.28	12.91	13.58	14.35	-	-
40	10.47	11.42	12.22	12.92	13.58	14.24	14.95	-	-
45	10.60	11.77	12.75	13.59	14.33	15.04	15.75	-	-
50	-	11.99	13.21	14.24	15.13	15.94	16.71	-	-
55	-	-	13.56	14.84	15.94	16.91	17.81	-	-
60	-	-	-	15.35	16.72	17.91	18.99	-	-
65	-	-	-	15.73	17.43	18.91	20.22	-	-

Массовый расход, кг/ч

35	281	363	458	568	694	837	1 000	-	-
40	268	349	443	552	676	817	978	-	-
45	253	334	427	534	656	795	953	-	-
50	-	316	408	514	634	771	926	-	-
55	-	-	388	492	610	745	897	-	-
60	-	-	-	468	584	716	866	-	-
65	-	-	-	441	556	685	832	-	-

Холод. коэффициент

35	2.43	2.91	3.46	4.11	4.87	5.73	6.72	-	-
40	2.13	2.53	3.01	3.55	4.19	4.92	5.75	-	-
45	1.87	2.21	2.61	3.07	3.60	4.21	4.91	-	-
50	-	1.94	2.27	2.65	3.09	3.60	4.18	-	-
55	-	-	1.97	2.29	2.65	3.07	3.55	-	-
60	-	-	-	1.97	2.27	2.62	3.02	-	-
65	-	-	-	1.70	1.95	2.23	2.56	-	-

Номинальная производительность при to = 7.2 °C, tc = 54.4 °C

Холодопроизводительность	29 788	Вт
Потребляемая мощность	10 325	Вт
Потребляемый ток	16.27	А
Массовый расход	671	кг/ч
C.O.P.	2.89	

to: Температура кипения в точке росы

tc: Температура конденсации в точке росы

Номинальные условия : Перегрев = 11.1 К, Переохлаждение = 8.3 К

Настройки реле давления

Макс. настр. реле высокого давл.	29.4	Бар(Отн.)
Мин. настр. реле низкого давл.	0.2	Бар(Отн.)
Давл. цикла с вакуумированием	1.3	Бар(Отн.)

Звуковая мощность

Уровень звуковой мощности	0	дБА
С акустическим чехлом	0	дБА

Все технические характеристики +/- 5%

Темп. конд., °C (tc)	Температура кипения, °C (to)							
	-15	-10	-5	0	5	10	15	20

Холодопроизводительность, Вт

35	7 529	10 169	13 371	17 206	21 747	27 064	33 229	40 316	-
40	6 672	9 181	12 221	15 864	20 181	25 242	31 121	37 889	-
45	5 868	8 227	11 087	14 519	18 593	23 380	28 953	35 382	-
50	5 122	7 313	9 974	13 176	16 988	21 482	26 729	32 800	-
55	4 438	6 443	8 887	11 840	15 371	19 553	24 455	30 149	-
60	-	5 621	7 829	10 516	13 749	17 599	22 138	27 435	-
65	-	-	-	9 209	12 125	15 626	19 781	24 662	-
70	-	-	-	-	-	13 638	17 391	21 836	-

Потребляемая мощность, Вт

35	3 494	3 954	4 366	4 712	4 970	5 121	5 145	5 023	-
40	3 582	4 082	4 544	4 950	5 278	5 508	5 622	5 598	-
45	3 627	4 173	4 693	5 164	5 568	5 884	6 094	6 176	-
50	3 627	4 227	4 809	5 353	5 839	6 248	6 559	6 753	-
55	3 580	4 240	4 891	5 514	6 089	6 597	7 016	7 328	-
60	-	4 211	4 937	5 646	6 316	6 929	7 463	7 900	-
65	-	-	-	5 747	6 519	7 242	7 898	8 466	-
70	-	-	-	-	-	7 536	8 319	9 024	-

Потребляемый ток, Вт

35	7.66	8.13	8.55	8.91	9.20	9.39	9.46	9.41	-
40	7.74	8.25	8.74	9.18	9.55	9.84	10.03	10.10	-
45	7.77	8.35	8.90	9.43	9.90	10.30	10.61	10.81	-
50	7.76	8.41	9.04	9.66	10.23	10.75	11.19	11.54	-
55	7.71	8.43	9.15	9.87	10.55	11.19	11.77	12.27	-
60	-	8.40	9.22	10.04	10.85	11.62	12.35	13.00	-
65	-	-	-	10.18	11.12	12.03	12.91	13.73	-
70	-	-	-	-	-	12.41	13.45	14.44	-

Массовый расход, кг/ч

35	183	242	311	391	485	592	714	853	-
40	170	229	298	378	471	578	700	838	-
45	158	216	285	364	457	562	683	819	-
50	146	204	271	350	440	545	664	799	-
55	135	191	257	334	423	525	642	775	-
60	-	179	243	317	404	504	619	748	-
65	-	-	-	300	384	481	592	719	-
70	-	-	-	-	-	456	564	687	-

Холод. коэффициент

35	2.16	2.57	3.06	3.65	4.38	5.28	6.46	8.03	-
40	1.86	2.25	2.69	3.21	3.82	4.58	5.54	6.77	-
45	1.62	1.97	2.36	2.81	3.34	3.97	4.75	5.73	-
50	1.41	1.73	2.07	2.46	2.91	3.44	4.08	4.86	-
55	1.24	1.52	1.82	2.15	2.52	2.96	3.49	4.11	-
60	-	1.33	1.59	1.86	2.18	2.54	2.97	3.47	-
65	-	-	-	1.60	1.86	2.16	2.50	2.91	-
70	-	-	-	-	-	1.81	2.09	2.42	-

Номинальная производительность при to = 5 °C, tc = 50 °C

Холодопроизводительность	16 988	Вт
Потребляемая мощность	5 839	Вт
Потребляемый ток	10.23	А
Массовый расход	440	кг/ч
C.O.P.	2.91	

to: Температура кипения в точке росы

tc: Температура конденсации в точке росы

Номинальные условия: Перегрев = 10 К, Переохлаждение = 0 К

Настройки реле давления

Макс. настр. реле высокого давл.	22.6	Бар(Отн.)
Мин. настр. реле низкого давл.	0.2	Бар(Отн.)
Давл. цикла с вакуумированием	0.5	Бар(Отн.)

Звуковая мощность

Уровень звуковой мощности	0	дБА
С акустическим чехлом	0	дБА

Все технические характеристики +/- 5%

Фирма «Данфосс» не несет ответственности за какие-либо ошибки в каталогах, брошюрах или в других печатных материалах. Фирма «Данфосс» сохраняет за собой право на изменения в своей продукции в любое время без уведомления, если только эти изменения в уже заказанных изделиях не потребуют изменений в оборудовании, определенным предварительно соглашением между фирмой «Данфосс» и Покупателем.

Темп. конд., °C (tc)	Температура кипения, °C (to)							
	-15	-10	-5	0	5	10	15	20

Холодопроизводительность, Вт

35	8 156	10 996	14 435	18 546	23 406	29 087	35 664	43 213	-
40	7 267	9 980	13 261	17 184	21 823	27 254	33 550	40 786	-
45	6 431	8 997	12 100	15 814	20 214	25 374	31 369	38 273	-
50	5 654	8 053	10 958	14 443	18 583	23 453	29 126	35 678	-
55	4 940	7 152	9 839	13 075	16 936	21 495	26 827	33 006	-
60	-	6 300	8 749	11 716	15 277	19 505	24 476	30 263	-
65	-	-	-	10 371	13 612	17 489	22 078	27 453	-
70	-	-	-	-	-	15 452	19 639	24 581	-

Потребляемая мощность, Вт

35	3 494	3 954	4 366	4 712	4 970	5 121	5 145	5 023	-
40	3 582	4 082	4 544	4 950	5 278	5 508	5 622	5 598	-
45	3 627	4 173	4 693	5 164	5 568	5 884	6 094	6 176	-
50	3 627	4 227	4 809	5 353	5 839	6 248	6 559	6 753	-
55	3 580	4 240	4 891	5 514	6 089	6 597	7 016	7 328	-
60	-	4 211	4 937	5 646	6 316	6 929	7 463	7 900	-
65	-	-	-	5 747	6 519	7 242	7 898	8 466	-
70	-	-	-	-	-	7 536	8 319	9 024	-

Потребляемый ток, Вт

35	7.66	8.13	8.55	8.91	9.20	9.39	9.46	9.41	-
40	7.74	8.25	8.74	9.18	9.55	9.84	10.03	10.10	-
45	7.77	8.35	8.90	9.43	9.90	10.30	10.61	10.81	-
50	7.76	8.41	9.04	9.66	10.23	10.75	11.19	11.54	-
55	7.71	8.43	9.15	9.87	10.55	11.19	11.77	12.27	-
60	-	8.40	9.22	10.04	10.85	11.62	12.35	13.00	-
65	-	-	-	10.18	11.12	12.03	12.91	13.73	-
70	-	-	-	-	-	12.41	13.45	14.44	-

Массовый расход, кг/ч

35	182	240	309	389	482	589	710	848	-
40	169	228	296	376	469	575	696	833	-
45	157	215	283	363	454	559	679	815	-
50	146	203	270	348	438	542	660	794	-
55	135	190	256	332	421	523	639	770	-
60	-	178	241	316	402	502	615	744	-
65	-	-	-	299	382	479	589	715	-
70	-	-	-	-	-	454	561	683	-

Холод. коэффициент

35	2.33	2.78	3.31	3.94	4.71	5.68	6.93	8.60	-
40	2.03	2.44	2.92	3.47	4.14	4.95	5.97	7.29	-
45	1.77	2.16	2.58	3.06	3.63	4.31	5.15	6.20	-
50	1.56	1.91	2.28	2.70	3.18	3.75	4.44	5.28	-
55	1.38	1.69	2.01	2.37	2.78	3.26	3.82	4.50	-
60	-	1.50	1.77	2.08	2.42	2.82	3.28	3.83	-
65	-	-	-	1.80	2.09	2.41	2.80	3.24	-
70	-	-	-	-	-	2.05	2.36	2.72	-

Номинальная производительность при to = 7.2 °C, tc = 54.4 °C

Холодопроизводительность	19 066	Вт
Потребляемая мощность	6 288	Вт
Потребляемый ток	10.80	А
Массовый расход	466	кг/ч
C.O.P.	3.03	

to: Температура кипения в точке росы

tc: Температура конденсации в точке росы

Номинальные условия : Перегрев = 11.1 К, Переохлаждение = 8.3 К

Настройки реле давления

Макс. настр. реле высокого давл.	22.6	Бар(Отн.)
Мин. настр. реле низкого давл.	0.2	Бар(Отн.)
Давл. цикла с вакуумированием	0.5	Бар(Отн.)

Звуковая мощность

Уровень звуковой мощности	0	дБА
С акустическим чехлом	0	дБА

Все технические характеристики +/- 5%

Фирма «Данфосс» не несет ответственности за какие-либо ошибки в каталогах, брошюрах или в других печатных материалах. Фирма «Данфосс» сохраняет за собой право на изменения в своей продукции в любое время без уведомления, если только эти изменения в уже заказанных изделиях не потребуют изменений в оборудовании, определенным предварительно соглашением между фирмой «Данфосс» и Покупателем.

Темп. конд., °C (tc)	Температура кипения, °C (to)								
	-30	-25	-20	-15	-10	-5	0	5	10

Холодопроизводительность, Вт

30	7 283	9 943	13 245	17 267	22 089	27 791	34 451	42 148	50 963
35	6 329	8 755	11 770	15 453	19 884	25 142	31 306	38 455	46 669
40	5 457	7 649	10 377	13 721	17 760	22 574	28 242	34 842	42 455
45	4 660	6 616	9 057	12 061	15 708	20 078	25 248	31 300	38 311
50	3 927	5 648	7 801	10 465	13 719	17 643	22 316	27 818	34 227
55	-	4 734	6 598	8 921	11 782	15 261	19 436	24 387	30 194
60	-	3 865	5 440	7 422	9 889	12 922	16 599	20 999	26 202

Потребляемая мощность, Вт

30	5 064	5 716	6 320	6 867	7 350	7 764	8 100	8 351	8 511
35	5 125	5 849	6 533	7 168	7 748	8 266	8 714	9 086	9 374
40	5 154	5 949	6 711	7 433	8 109	8 729	9 289	9 780	10 196
45	5 159	6 023	6 863	7 671	8 439	9 162	9 831	10 440	10 982
50	5 147	6 079	6 995	7 887	8 748	9 570	10 348	11 074	11 740
55	-	6 124	7 114	8 089	9 040	9 962	10 847	11 688	12 478
60	-	6 164	7 228	8 284	9 325	10 345	11 335	12 290	13 201

Потребляемый ток, Вт

30	9.46	10.24	11.02	11.75	12.42	13.00	13.45	13.75	13.87
35	9.54	10.40	11.26	12.10	12.88	13.59	14.18	14.64	14.94
40	9.60	10.54	11.49	12.43	13.34	14.18	14.93	15.55	16.03
45	9.63	10.64	11.70	12.75	13.79	14.77	15.68	16.48	17.14
50	9.60	10.71	11.86	13.04	14.21	15.35	16.42	17.39	18.25
55	-	10.72	11.98	13.29	14.60	15.89	17.13	18.29	19.35
60	-	10.66	12.04	13.48	14.94	16.39	17.81	19.17	20.43

Массовый расход, кг/ч

30	227	305	397	505	630	774	939	1 126	1 338
35	213	288	377	482	605	746	908	1 092	1 300
40	199	272	358	461	580	719	878	1 059	1 263
45	186	256	340	440	556	692	847	1 025	1 226
50	175	242	323	419	533	665	817	991	1 189
55	-	229	307	400	510	639	788	958	1 152
60	-	217	292	382	488	614	759	926	1 116

Холод. коэффициент

30	1.44	1.74	2.10	2.51	3.01	3.58	4.25	5.05	5.99
35	1.23	1.50	1.80	2.16	2.57	3.04	3.59	4.23	4.98
40	1.06	1.29	1.55	1.85	2.19	2.59	3.04	3.56	4.16
45	0.90	1.10	1.32	1.57	1.86	2.19	2.57	3.00	3.49
50	0.76	0.93	1.12	1.33	1.57	1.84	2.16	2.51	2.92
55	-	0.77	0.93	1.10	1.30	1.53	1.79	2.09	2.42
60	-	0.63	0.75	0.90	1.06	1.25	1.46	1.71	1.98

Номинальная производительность при to = -10 °C, tc = 45 °C

Холодопроизводительность	15 708	Вт
Потребляемая мощность	8 439	Вт
Потребляемый ток	13.79	А
Массовый расход	556	кг/ч
C.O.P.	1.86	



to: Температура кипения в точке росы

tc: Температура конденсации в точке росы

Номинальные условия : Перегрев = 10 К, Переохлаждение = 0 К

Настройки реле давления

Макс. настр. реле высокого давл.	27.7	Бар(Отн.)
Мин. настр. реле низкого давл.	0.2	Бар(Отн.)
Давл. цикла с вакуумированием	0.9	Бар(Отн.)

Звуковая мощность

Уровень звуковой мощности	83.8	дБА
С акустическим чехлом	0	дБА

Все технические характеристики +/- 5%

Темп. конд., °C (tc)	Температура кипения, °C (to)								
	-30	-25	-20	-15	-10	-5	0	5	10

Холодопроизводительность, Вт

30	8 108	11 039	14 666	19 073	24 344	30 560	37 806	46 162	55 712
35	7 121	9 819	13 161	17 231	22 113	27 890	34 646	42 462	51 423
40	6 221	8 687	11 743	15 476	19 969	25 307	31 574	38 853	47 226
45	5 401	7 633	10 404	13 800	17 906	22 806	28 586	35 329	43 119
50	4 652	6 652	9 138	12 198	15 918	20 383	25 680	31 893	39 106
55	-	5 736	7 940	10 667	14 005	18 042	22 863	28 554	35 202
60	-	4 887	6 813	9 213	12 179	15 798	20 159	25 348	31 453

Потребляемая мощность, Вт

30	5 064	5 716	6 320	6 867	7 350	7 764	8 100	8 351	8 511
35	5 125	5 849	6 533	7 168	7 748	8 266	8 714	9 086	9 374
40	5 154	5 949	6 711	7 433	8 109	8 729	9 289	9 780	10 196
45	5 159	6 023	6 863	7 671	8 439	9 162	9 831	10 440	10 982
50	5 147	6 079	6 995	7 887	8 748	9 570	10 348	11 074	11 740
55	-	6 124	7 114	8 089	9 040	9 962	10 847	11 688	12 478
60	-	6 164	7 228	8 284	9 325	10 345	11 335	12 290	13 201

Потребляемый ток, Вт

30	9.46	10.24	11.02	11.75	12.42	13.00	13.45	13.75	13.87
35	9.54	10.40	11.26	12.10	12.88	13.59	14.18	14.64	14.94
40	9.60	10.54	11.49	12.43	13.34	14.18	14.93	15.55	16.03
45	9.63	10.64	11.70	12.75	13.79	14.77	15.68	16.48	17.14
50	9.60	10.71	11.86	13.04	14.21	15.35	16.42	17.39	18.25
55	-	10.72	11.98	13.29	14.60	15.89	17.13	18.29	19.35
60	-	10.66	12.04	13.48	14.94	16.39	17.81	19.17	20.43

Массовый расход, кг/ч

30	226	303	395	502	626	769	933	1 119	1 328
35	212	286	375	480	601	742	903	1 085	1 292
40	198	270	356	458	577	714	872	1 052	1 255
45	185	255	338	437	553	687	842	1 018	1 217
50	174	241	321	417	530	661	812	985	1 181
55	-	227	305	398	507	635	783	952	1 144
60	-	215	290	379	486	610	754	920	1 108

Холод. коэффициент

30	1.60	1.93	2.32	2.78	3.31	3.94	4.67	5.53	6.55
35	1.39	1.68	2.01	2.40	2.85	3.37	3.98	4.67	5.49
40	1.21	1.46	1.75	2.08	2.46	2.90	3.40	3.97	4.63
45	1.05	1.27	1.52	1.80	2.12	2.49	2.91	3.38	3.93
50	0.90	1.09	1.31	1.55	1.82	2.13	2.48	2.88	3.33
55	-	0.94	1.12	1.32	1.55	1.81	2.11	2.44	2.82
60	-	0.79	0.94	1.11	1.31	1.53	1.78	2.06	2.38

Номинальная производительность при to = -10 °C, tc = 45 °C

Холодопроизводительность	17 906	Вт
Потребляемая мощность	8 439	Вт
Потребляемый ток	13.79	А
Массовый расход	553	кг/ч
C.O.P.	2.12	

to: Температура кипения в точке росы

tc: Температура конденсации в точке росы

Номинальные условия : Перегрев = 11.1 К, Переохлаждение = 8.3 К

Настройки реле давления

Макс. настр. реле высокого давл.	27.7	Бар(Отн.)
Мин. настр. реле низкого давл.	0.2	Бар(Отн.)
Давл. цикла с вакуумированием	0.9	Бар(Отн.)

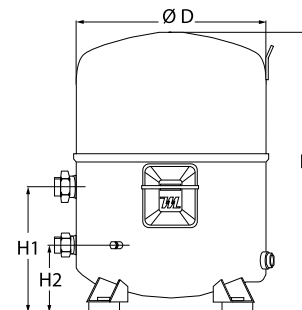
Звуковая мощность

Уровень звуковой мощности	83.8	дБА
С акустическим чехлом	0	дБА

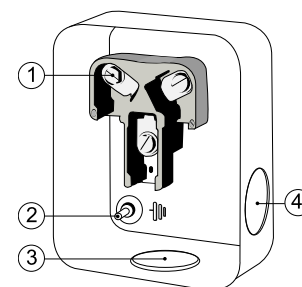
Все технические характеристики +/- 5%

Общие характеристики

Номер модели (на заводской табличке компрессора)	MTZ144HV4	MTZ144HV4VE
Кодовый номер компрессора в индивидуальной упаковке*	MTZ144-4I	MTZ144-4VI
Кодовый номер компрессора в общей упаковке**	MTZ144-4M	MTZ144-4VM
Номер чертежа	8504014e	8504011e
Всасывающий и нагнетательный патрубки	Rotolock	Rotolock
Всасывающий патрубок	1-3/4 " Rotolock	1-3/4 " Rotolock
Нагнетательный патрубок	1-1/4 " Rotolock	1-1/4 " Rotolock
Всасывающий патрубок с переходной втулкой	1-1/8 " ODF	1-1/8 " ODF
Нагнетательный патрубок с переходной втулкой	3/4 " ODF	3/4 " ODF
Смотровое стекло для контроля уровня масла	Под пайку	Резьбовое соединение 3/8" под отбортовку SAE
Штуцер для линии выравнивания масла	Нет	Нет
Штуцер для слива масла	Нет	Нет
Штуцер для манометра низкого давления	Клапан Шредера	Клапан Шредера
Перепускной клапан	30 бар/8 бар	30 бар/8 бар
Цилиндры	4	
Описанный объем	241.87 см ³ /об	
Описанный объем @ Номинальная частота	42.1 м ³ /h @ 2900 rpm - 50.8 м ³ /h @ 3500 rpm	
Масса нетто	67 кг	
Заправка масла	3.9 литр, Полиэфирное масло - 160PZ	
Максимальное испытательное давление на стороне низкого/высокого давления	25 Бар(Отн.) / 30 Бар(Отн.)	
Максимальный испытательный перепад давления	30 Бар	
Макс. количество пусков в час	12	
Предельная заправка хладагента	10 кг	
Применяемые хладагенты	R404A - R507A - R134a - R407C	

Размеры


D=352 мм
H=540 мм
H1=233 мм
H2=125 мм

Клеммная коробка


Класс защиты IP54 (с кабельным уплотнением)

- 1: Винтовой разъем 10-32 UNF x 9,5
- 2: Заземление M4-12, усилие затягивания 2 Нм (17 дюйм x фунт)
- 3: Пробивное отверстие диам. 29 мм (1,14")
- 4: Пробивное отверстие диам. 25,5 мм (1,00")

Электрические характеристики

Номинальное напряжение	380-400V/3/50Hz - 460V/3/60Hz	
Диапазон напряжения	340-440 V @ 50Hz - 414-506 V @ 60Hz	
Сопротивление обмоток (между фазами) +/- 7% при 25°C	1.19 Ω	
Максимальный непрерывный ток (MCC)	30 A	
Ток при заторможенном роторе (LRA)	115 A	
Защита электродвигателя	Внутренняя защита от перегрузки	

Рекомендуемый момент затягивания при монтаже

Накидная гайка (Rotolock) или вентиль на всасывающем патрубке	110 Нм
Накидная гайка (Rotolock) или вентиль на нагнетательном патрубке	90 Нм
Смотровое стекло для контроля уровня масла	50 Нм
Электрические соединения / Заземление	3 Нм / 2 Нм
Крепежные болты	50 Нм

Детали, поставляемые с компрессором

Монтажный комплект с прокладками, болтами, гайками, втулками и шайбами
Соединительные втулки под пайку, накидные гайки и прокладки для всасывающего и нагнетательного патрубков (поставляются только с соединением типа Rotolock)
Начальная заправка масла
Инструкция по монтажу

Аттестация : Аттестовано CE, Аттестация UL (файл SA6873), -

*Индивидуальная упаковка: компрессор в картонной коробке

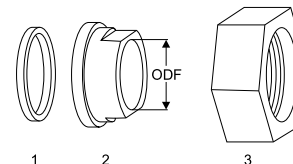
**Общая упаковка: 6 неупакованных компрессоров на поддоне (минимальный заказ 6)

Аксессуары для Rotolock, сторона всасывания
Кодовый номер

Переходная втулка под пайку, P02 (1-3/4" Rotolock, 1-1/8" ODF)"	8153004
Переходник угловой, C02 (1-3/4" Rotolock, 1-1/8" ODF)"	8168005
Вентиль Rotolock, V02 (1-3/4" Rotolock, 1-1/8" ODF)	8168028
Прокладка, 1-3/4"	8156132

Прокладка, переходная втулка и гайка
Аксессуары для Rotolock, сторона нагнетания
Кодовый номер

Переходная втулка под пайку, P04 (1-1/4" Rotolock, 3/4" ODF)"	8153008
Переходник угловой, C04 (1-1/4" Rotolock, 3/4" ODF)"	8168006
Вентиль Rotolock, V04 (1-1/4" Rotolock, 3/4" ODF)	8168029
Прокладка, 1-1/4"	8156131



1. Прокладка
2. Переходная втулка под пайку
3. Накидная гайка

Аксессуары для Rotolock, комплект
Кодовый номер

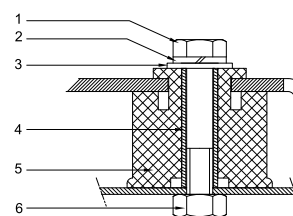
Комплект угловых переходников, C02 (1-3/4"~1-1/8"), C04 (1-1/4"~3/4")"	7703014
Комплект вентиля, V02 (1-3/4"~1-1/8"), V04 (1-1/4"~3/4")"	7703009
Комплект прокладок, 1", 1-1/4", 1-3/4", OSG, прокладки черные и белые"	8156009

Масла
Кодовый номер

Масло POE, 160PZ, 1 -литровая банка	7754019
Масло POE, 160PZ, 2 -литровая банка	7754020

Подогреватели картера
Кодовый номер

Терморезисторный (PTC) подогреватель картера, 35 Вт, с теплопроводящей пастой	7773001
Терморезисторный (PTC) подогреватель картера, 35 Вт, без теплопроводящей пасты	7773125
Подогреватель картера ленточного типа, 75 Вт, 110 В, аттестованный CE, UL	7773110
Подогреватель картера ленточного типа, 75 Вт, 230 В, аттестованный CE, UL	7773108
Подогреватель картера ленточного типа, 75 Вт, 400 В, аттестованный CE, UL	7773118
Подогреватель картера ленточного типа, 75 Вт, 240 В, UL	7773004
Подогреватель картера ленточного типа, 75 Вт, 400 В, UL	7773014
Подогреватель картера ленточного типа, 75 Вт, 460 В, UL	7773008

Монтажный комплект


1. Болт (3 шт.)
2. Стопорная шайба (4 шт.)
3. Плоская шайба (4 шт.)
4. Втулка (4 шт.)
5. Прокладка (4 шт.)
6. Гайка (4 шт.)

Прочие аксессуары
Кодовый номер

Комплект электронного оборудования для плавного пуска, MCI 25 C	7705007
Комплект для плавного пуска со статорным резистором и пускателем, SCR03	7705001
Акустический чехол для 4-цилиндрового компрессора	7755003
Накидная гайка с отверстием для линии выравнивания масла	8153127

Запасные части
Кодовый номер

Монтажный комплект для 4-цилиндрового компрессора и MS, включает в себя: 4 резиновых втулки, 4 болта.	8156007
Смотровое стекло с прокладками (черными и белыми)	8156019
Прокладка для смотрового стекла для контроля уровня масла, 1-1/8" (черный хлоропрен)	8156145
Сервисный комплект для клеммной коробки 96 x 115 мм, включает в себя: крышку, зажим, Т-образную клеммную колодку 52 x 57 мм	8156135
Тройник 52 x 57 мм	8173230

Темп. конд., °C (tc)	Температура кипения, °C (to)							
	-15	-10	-5	0	5	10	15	

Холодопроизводительность, Вт

35	14 260	18 789	24 168	30 501	37 891	46 443	56 260	-	-
40	12 919	17 203	22 280	28 254	35 230	43 310	52 600	-	-
45	11 579	15 605	20 367	25 970	32 518	40 114	48 863	-	-
50	-	14 011	18 445	23 664	29 771	36 870	45 065	-	-
55	-	-	16 531	21 353	27 006	33 595	41 223	-	-
60	-	-	-	19 051	24 238	30 304	37 353	-	-
65	-	-	-	16 776	21 483	27 013	33 470	-	-

Потребляемая мощность, Вт

35	6 612	7 257	7 819	8 288	8 655	8 911	9 046	-	-
40	6 858	7 606	8 281	8 872	9 369	9 765	10 048	-	-
45	7 065	7 917	8 703	9 415	10 044	10 578	11 010	-	-
50	-	8 195	9 093	9 926	10 684	11 358	11 938	-	-
55	-	-	9 457	10 410	11 298	12 111	12 838	-	-
60	-	-	-	10 874	11 892	12 843	13 718	-	-
65	-	-	-	11 325	12 471	13 561	14 583	-	-

Потребляемый ток, Вт

35	12.39	13.17	13.91	14.59	15.18	15.65	15.97	-	-
40	12.71	13.58	14.42	15.20	15.89	16.46	16.89	-	-
45	12.99	13.99	14.96	15.87	16.69	17.41	17.98	-	-
50	-	14.36	15.48	16.56	17.55	18.44	19.18	-	-
55	-	-	15.95	17.22	18.42	19.50	20.45	-	-
60	-	-	-	17.81	19.24	20.56	21.74	-	-
65	-	-	-	18.28	19.97	21.56	23.01	-	-

Массовый расход, кг/ч

35	309	401	507	630	771	932	1 114	-	-
40	294	385	491	612	751	910	1 090	-	-
45	278	368	473	592	730	886	1 064	-	-
50	-	351	453	571	706	860	1 035	-	-
55	-	-	432	548	681	832	1 004	-	-
60	-	-	-	524	654	802	970	-	-
65	-	-	-	498	625	770	935	-	-

Холод. коэффициент

35	2.16	2.59	3.09	3.68	4.38	5.21	6.22	-	-
40	1.88	2.26	2.69	3.18	3.76	4.44	5.23	-	-
45	1.64	1.97	2.34	2.76	3.24	3.79	4.44	-	-
50	-	1.71	2.03	2.38	2.79	3.25	3.77	-	-
55	-	-	1.75	2.05	2.39	2.77	3.21	-	-
60	-	-	-	1.75	2.04	2.36	2.72	-	-
65	-	-	-	1.48	1.72	1.99	2.30	-	-

Номинальная производительность при to = 5 °C, tc = 50 °C

Холодопроизводительность	29 771	Вт
Потребляемая мощность	10 684	Вт
Потребляемый ток	17.55	А
Массовый расход	706	кг/ч
C.O.P.	2.79	



to: Температура кипения в точке росы

tc: Температура конденсации в точке росы

Номинальные условия : Перегрев = 10 К, Переохлаждение = 0 К

Настройки реле давления

Макс. настр. реле высокого давл.	29.4	Бар(Отн.)
Мин. настр. реле низкого давл.	0.2	Бар(Отн.)
Давл. цикла с вакуумированием	1.3	Бар(Отн.)

Звуковая мощность

Уровень звуковой мощности	0	дБА
С акустическим чехлом	0	дБА

Все технические характеристики +/- 5%

Темп. конд., °C (tc)	Температура кипения, °C (to)							
	-15	-10	-5	0	5	10	15	

Холодопроизводительность, Вт

35	15 349	20 199	25 951	32 714	40 596	49 706	60 153	-	-
40	13 981	18 592	24 047	30 457	37 930	46 576	56 505	-	-
45	12 611	16 969	22 115	28 159	35 211	43 381	52 777	-	-
50	-	15 348	20 171	25 837	32 455	40 135	48 989	-	-
55	-	-	18 233	23 508	29 679	36 859	45 158	-	-
60	-	-	-	21 190	26 904	33 572	41 306	-	-
65	-	-	-	18 905	24 150	30 297	37 458	-	-

Потребляемая мощность, Вт

35	6 612	7 257	7 819	8 288	8 655	8 911	9 046	-	-
40	6 858	7 606	8 281	8 872	9 369	9 765	10 048	-	-
45	7 065	7 917	8 703	9 415	10 044	10 578	11 010	-	-
50	-	8 195	9 093	9 926	10 684	11 358	11 938	-	-
55	-	-	9 457	10 410	11 298	12 111	12 838	-	-
60	-	-	-	10 874	11 892	12 843	13 718	-	-
65	-	-	-	11 325	12 471	13 561	14 583	-	-

Потребляемый ток, Вт

35	12.39	13.17	13.91	14.59	15.18	15.65	15.97	-	-
40	12.71	13.58	14.42	15.20	15.89	16.46	16.89	-	-
45	12.99	13.99	14.96	15.87	16.69	17.41	17.98	-	-
50	-	14.36	15.48	16.56	17.55	18.44	19.18	-	-
55	-	-	15.95	17.22	18.42	19.50	20.45	-	-
60	-	-	-	17.81	19.24	20.56	21.74	-	-
65	-	-	-	18.28	19.97	21.56	23.01	-	-

Массовый расход, кг/ч

35	307	399	504	627	767	926	1 107	-	-
40	293	383	488	609	747	905	1 084	-	-
45	277	367	470	589	726	881	1 057	-	-
50	-	349	451	568	702	855	1 029	-	-
55	-	-	430	545	677	827	998	-	-
60	-	-	-	521	650	797	964	-	-
65	-	-	-	495	621	765	929	-	-

Холод. коэффициент

35	2.32	2.78	3.32	3.95	4.69	5.58	6.65	-	-
40	2.04	2.44	2.90	3.43	4.05	4.77	5.62	-	-
45	1.78	2.14	2.54	2.99	3.51	4.10	4.79	-	-
50	-	1.87	2.22	2.60	3.04	3.53	4.10	-	-
55	-	-	1.93	2.26	2.63	3.04	3.52	-	-
60	-	-	-	1.95	2.26	2.61	3.01	-	-
65	-	-	-	1.67	1.94	2.23	2.57	-	-

Номинальная производительность при to = 7.2 °C, tc = 54.4 °C

Холодопроизводительность	33 067	Вт
Потребляемая мощность	11 586	Вт
Потребляемый ток	18.79	А
Массовый расход	744	кг/ч
C.O.P.	2.85	

to: Температура кипения в точке росы

tc: Температура конденсации в точке росы

Номинальные условия : Перегрев = 11.1 К, Переохлаждение = 8.3 К

Настройки реле давления

Макс. настр. реле высокого давл.	29.4	Бар(Отн.)
Мин. настр. реле низкого давл.	0.2	Бар(Отн.)
Давл. цикла с вакуумированием	1.3	Бар(Отн.)

Звуковая мощность

Уровень звуковой мощности	0	дБА
С акустическим чехлом	0	дБА

Все технические характеристики +/- 5%

Темп. конд., °C (tc)	Температура кипения, °C (to)							
	-15	-10	-5	0	5	10	15	20

Холодопроизводительность, Вт

35	9 666	12 793	16 562	21 053	26 345	32 516	39 646	47 815	-
40	8 752	11 730	15 315	19 586	24 622	30 502	37 305	45 110	-
45	7 873	10 680	14 059	18 089	22 848	28 415	34 868	42 287	-
50	7 037	9 652	12 804	16 572	21 032	26 264	32 346	39 357	-
55	6 253	8 655	11 559	15 042	19 183	24 058	29 747	36 327	-
60	-	7 697	10 332	13 511	17 310	21 807	27 081	33 209	-
65	-	-	-	11 985	15 422	19 520	24 357	30 009	-
70	-	-	-	-	-	17 206	21 583	26 738	-

Потребляемая мощность, Вт

35	4 531	5 009	5 460	5 867	6 215	6 489	6 672	6 748	-
40	4 704	5 216	5 708	6 165	6 571	6 911	7 168	7 326	-
45	4 854	5 405	5 944	6 456	6 925	7 336	7 673	7 919	-
50	4 978	5 572	6 164	6 736	7 274	7 762	8 183	8 523	-
55	5 070	5 714	6 363	7 002	7 613	8 183	8 695	9 133	-
60	-	5 827	6 539	7 248	7 939	8 596	9 203	9 745	-
65	-	-	-	7 472	8 247	8 997	9 705	10 356	-
70	-	-	-	-	-	9 382	10 196	10 961	-

Потребляемый ток, Вт

35	10.17	10.63	11.08	11.50	11.88	12.20	12.45	12.63	-
40	10.32	10.84	11.34	11.83	12.29	12.70	13.05	13.34	-
45	10.46	11.02	11.59	12.16	12.70	13.21	13.67	14.08	-
50	10.56	11.19	11.83	12.47	13.11	13.72	14.30	14.84	-
55	10.63	11.32	12.05	12.78	13.52	14.24	14.95	15.62	-
60	-	11.43	12.24	13.08	13.92	14.77	15.60	16.41	-
65	-	-	-	13.35	14.31	15.29	16.26	17.22	-
70	-	-	-	-	-	15.81	16.92	18.04	-

Массовый расход, кг/ч

35	235	304	385	479	588	712	853	1 012	-
40	223	292	373	467	575	699	839	997	-
45	212	280	361	454	561	684	823	980	-
50	201	269	348	440	546	667	804	959	-
55	191	257	335	425	528	647	782	934	-
60	-	245	320	408	509	625	757	907	-
65	-	-	-	390	488	601	729	875	-
70	-	-	-	-	-	573	698	840	-

Холод. коэффициент

35	2.13	2.55	3.03	3.59	4.24	5.01	5.94	7.09	-
40	1.86	2.25	2.68	3.18	3.75	4.41	5.20	6.16	-
45	1.62	1.98	2.37	2.80	3.30	3.87	4.54	5.34	-
50	1.41	1.73	2.08	2.46	2.89	3.38	3.95	4.62	-
55	1.23	1.51	1.82	2.15	2.52	2.94	3.42	3.98	-
60	-	1.32	1.58	1.86	2.18	2.54	2.94	3.41	-
65	-	-	-	1.60	1.87	2.17	2.51	2.90	-
70	-	-	-	-	-	1.83	2.12	2.44	-

Номинальная производительность при to = 5 °C, tc = 50 °C

Холодопроизводительность	21 032	Вт
Потребляемая мощность	7 274	Вт
Потребляемый ток	13.11	А
Массовый расход	546	кг/ч
C.O.P.	2.89	

Настройки реле давления

Макс. настр. реле высокого давл.	22.6	Бар(Отн.)
Мин. настр. реле низкого давл.	0.2	Бар(Отн.)
Давл. цикла с вакуумированием	0.5	Бар(Отн.)

Звуковая мощность

Уровень звуковой мощности	0	дБА
С акустическим чехлом	0	дБА

to: Температура кипения в точке росы

tc: Температура конденсации в точке росы

Номинальные условия : Перегрев = 10 К , Переохлаждение = 0 К

Все технические характеристики +/- 5%

Фирма «Данфосс» не несет ответственности за какие-либо ошибки в каталогах, брошюрах или в других печатных материалах. Фирма «Данфосс» сохраняет за собой право на изменения в своей продукции в любое время без уведомления, если только эти изменения в уже заказанных изделиях не потребуют изменений в оборудовании, определенным предварительно соглашением между фирмой «Данфосс» и Покупателем.

Темп. конд., °C (tc)	Температура кипения, °C (to)							
	-15	-10	-5	0	5	10	15	20

Холодопроизводительность, Вт

35	10 470	13 833	17 880	22 693	28 355	34 946	42 551	51 250	-
40	9 532	12 750	16 617	21 215	26 626	32 932	40 216	48 560	-
45	8 628	11 679	15 343	19 703	24 841	30 838	37 778	45 743	-
50	7 768	10 628	14 067	18 166	23 007	28 673	35 247	42 810	-
55	6 961	9 608	12 798	16 613	21 135	26 447	32 631	39 770	-
60	-	8 627	11 545	15 053	19 234	24 169	29 941	36 632	-
65	-	-	-	13 497	17 313	21 848	27 185	33 406	-
70	-	-	-	-	-	19 494	24 373	30 100	-

Потребляемая мощность, Вт

35	4 531	5 009	5 460	5 867	6 215	6 489	6 672	6 748	-
40	4 704	5 216	5 708	6 165	6 571	6 911	7 168	7 326	-
45	4 854	5 405	5 944	6 456	6 925	7 336	7 673	7 919	-
50	4 978	5 572	6 164	6 736	7 274	7 762	8 183	8 523	-
55	5 070	5 714	6 363	7 002	7 613	8 183	8 695	9 133	-
60	-	5 827	6 539	7 248	7 939	8 596	9 203	9 745	-
65	-	-	-	7 472	8 247	8 997	9 705	10 356	-
70	-	-	-	-	-	9 382	10 196	10 961	-

Потребляемый ток, Вт

35	10.17	10.63	11.08	11.50	11.88	12.20	12.45	12.63	-
40	10.32	10.84	11.34	11.83	12.29	12.70	13.05	13.34	-
45	10.46	11.02	11.59	12.16	12.70	13.21	13.67	14.08	-
50	10.56	11.19	11.83	12.47	13.11	13.72	14.30	14.84	-
55	10.63	11.32	12.05	12.78	13.52	14.24	14.95	15.62	-
60	-	11.43	12.24	13.08	13.92	14.77	15.60	16.41	-
65	-	-	-	13.35	14.31	15.29	16.26	17.22	-
70	-	-	-	-	-	15.81	16.92	18.04	-

Массовый расход, кг/ч

35	234	302	383	477	585	708	848	1 006	-
40	222	291	371	465	572	695	834	992	-
45	211	279	359	452	558	680	818	974	-
50	200	267	346	438	543	663	799	953	-
55	190	256	333	422	526	644	778	929	-
60	-	244	319	406	506	622	753	901	-
65	-	-	-	388	485	597	725	870	-
70	-	-	-	-	-	570	694	835	-

Холод. коэффициент

35	2.31	2.76	3.27	3.87	4.56	5.39	6.38	7.59	-
40	2.03	2.44	2.91	3.44	4.05	4.77	5.61	6.63	-
45	1.78	2.16	2.58	3.05	3.59	4.20	4.92	5.78	-
50	1.56	1.91	2.28	2.70	3.16	3.69	4.31	5.02	-
55	1.37	1.68	2.01	2.37	2.78	3.23	3.75	4.35	-
60	-	1.48	1.77	2.08	2.42	2.81	3.25	3.76	-
65	-	-	-	1.81	2.10	2.43	2.80	3.23	-
70	-	-	-	-	-	2.08	2.39	2.75	-

Номинальная производительность при to = 7.2 °C, tc = 54.4 °C

Холодопроизводительность	23 615	Вт
Потребляемая мощность	7 826	Вт
Потребляемый ток	13.79	А
Массовый расход	578	кг/ч
C.O.P.	3.02	

to: Температура кипения в точке росы

tc: Температура конденсации в точке росы

Номинальные условия : Перегрев = 11.1 К, Переохлаждение = 8.3 К

Настройки реле давления

Макс. настр. реле высокого давл.	22.6	Бар(Отн.)
Мин. настр. реле низкого давл.	0.2	Бар(Отн.)
Давл. цикла с вакуумированием	0.5	Бар(Отн.)

Звуковая мощность

Уровень звуковой мощности	0	дБА
С акустическим чехлом	0	дБА

Все технические характеристики +/- 5%

Фирма «Данфосс» не несет ответственности за какие-либо ошибки в каталогах, брошюрах или в других печатных материалах. Фирма «Данфосс» сохраняет за собой право на изменения в своей продукции в любое время без уведомления, если только эти изменения в уже заказанных изделиях не потребуют изменений в оборудовании, определенным предварительно соглашением между фирмой «Данфосс» и Покупателем.

Темп. канд., °C (tc)	Температура кипения, °C (to)								
	-30	-25	-20	-15	-10	-5	0	5	10

Холодопроизводительность, Вт

30	8 775	11 826	15 554	20 045	25 383	31 654	38 944	47 339	56 922
35	7 708	10 537	13 985	18 138	23 081	28 900	35 679	43 505	52 463
40	6 685	9 282	12 441	16 247	20 785	26 142	32 402	39 650	47 973
45	5 704	8 060	10 920	14 370	18 494	23 380	29 110	35 773	43 451
50	4 764	6 870	9 422	12 506	16 208	20 612	25 805	31 871	38 896
55	-	5 710	7 945	10 654	13 924	17 838	22 483	27 944	34 306
60	-	4 580	6 489	8 814	11 641	15 056	19 144	23 991	29 681

Потребляемая мощность, Вт

30	5 941	6 670	7 347	7 965	8 516	8 992	9 385	9 688	9 892
35	6 031	6 840	7 606	8 322	8 979	9 570	10 086	10 521	10 865
40	6 077	6 967	7 822	8 635	9 399	10 104	10 744	11 310	11 795
45	6 084	7 054	7 998	8 909	9 778	10 599	11 362	12 060	12 686
50	6 055	7 105	8 138	9 147	10 122	11 057	11 944	12 774	13 540
55	-	7 124	8 246	9 352	10 434	11 484	12 494	13 456	14 363
60	-	7 114	8 326	9 529	10 717	11 882	13 015	14 110	15 157

Потребляемый ток, Вт

30	11.51	12.37	13.24	14.07	14.82	15.47	15.97	16.29	16.39
35	11.59	12.53	13.48	14.41	15.28	16.06	16.71	17.19	17.47
40	11.65	12.68	13.73	14.78	15.78	16.70	17.51	18.16	18.63
45	11.67	12.80	13.97	15.14	16.28	17.36	18.34	19.18	19.85
50	11.61	12.85	14.14	15.46	16.75	18.00	19.16	20.20	21.08
55	-	12.80	14.23	15.70	17.17	18.60	19.95	21.20	22.31
60	-	12.62	14.20	15.83	17.48	19.11	20.67	22.15	23.49

Массовый расход, кг/ч

30	275	363	466	586	724	882	1 062	1 265	1 495
35	260	347	449	567	702	858	1 035	1 236	1 463
40	244	330	430	546	680	833	1 007	1 205	1 428
45	229	313	411	524	656	806	977	1 171	1 391
50	213	295	391	502	630	777	945	1 136	1 351
55	-	277	370	478	603	747	912	1 098	1 309
60	-	258	348	454	576	716	876	1 059	1 265

Холод. коэффициент

30	1.48	1.77	2.12	2.52	2.98	3.52	4.15	4.89	5.75
35	1.28	1.54	1.84	2.18	2.57	3.02	3.54	4.14	4.83
40	1.10	1.33	1.59	1.88	2.21	2.59	3.02	3.51	4.07
45	0.94	1.14	1.37	1.61	1.89	2.21	2.56	2.97	3.43
50	0.79	0.97	1.16	1.37	1.60	1.86	2.16	2.49	2.87
55	-	0.80	0.96	1.14	1.33	1.55	1.80	2.08	2.39
60	-	0.64	0.78	0.92	1.09	1.27	1.47	1.70	1.96

Номинальная производительность при to = -10 °C, tc = 45 °C

Холодопроизводительность	18 494	Вт
Потребляемая мощность	9 778	Вт
Потребляемый ток	16.28	А
Массовый расход	656	кг/ч
C.O.P.	1.89	

to: Температура кипения в точке росы

tc: Температура конденсации в точке росы

Номинальные условия : Перегрев = 10 К, Переохлаждение = 0 К


Настройки реле давления

Макс. настр. реле высокого давл.	27.7	Бар(Отн.)
Мин. настр. реле низкого давл.	0.2	Бар(Отн.)
Давл. цикла с вакуумированием	0.9	Бар(Отн.)

Звуковая мощность

Уровень звуковой мощности	82.8	дБА
С акустическим чехлом	0	дБА

Все технические характеристики +/- 5%

Темп. конд., °C (tc)	Температура кипения, °C (to)								
	-30	-25	-20	-15	-10	-5	0	5	10

Холодопроизводительность, Вт

30	9 768	13 128	17 223	22 141	27 973	34 809	42 737	51 846	62 226
35	8 673	11 818	15 638	20 225	25 668	32 058	39 485	48 038	57 807
40	7 621	10 541	14 079	18 324	23 370	29 307	36 225	44 214	53 364
45	6 611	9 299	12 544	16 441	21 081	26 557	32 959	40 378	48 905
50	5 643	8 090	11 037	14 577	18 805	23 813	29 694	36 539	44 440
55	-	6 919	9 560	12 739	16 550	21 088	26 447	32 719	39 997
60	-	5 791	8 125	10 941	14 337	18 408	23 251	28 960	35 630

Потребляемая мощность, Вт

30	5 941	6 670	7 347	7 965	8 516	8 992	9 385	9 688	9 892
35	6 031	6 840	7 606	8 322	8 979	9 570	10 086	10 521	10 865
40	6 077	6 967	7 822	8 635	9 399	10 104	10 744	11 310	11 795
45	6 084	7 054	7 998	8 909	9 778	10 599	11 362	12 060	12 686
50	6 055	7 105	8 138	9 147	10 122	11 057	11 944	12 774	13 540
55	-	7 124	8 246	9 352	10 434	11 484	12 494	13 456	14 363
60	-	7 114	8 326	9 529	10 717	11 882	13 015	14 110	15 157

Потребляемый ток, Вт

30	11.51	12.37	13.24	14.07	14.82	15.47	15.97	16.29	16.39
35	11.59	12.53	13.48	14.41	15.28	16.06	16.71	17.19	17.47
40	11.65	12.68	13.73	14.78	15.78	16.70	17.51	18.16	18.63
45	11.67	12.80	13.97	15.14	16.28	17.36	18.34	19.18	19.85
50	11.61	12.85	14.14	15.46	16.75	18.00	19.16	20.20	21.08
55	-	12.80	14.23	15.70	17.17	18.60	19.95	21.20	22.31
60	-	12.62	14.20	15.83	17.48	19.11	20.67	22.15	23.49

Массовый расход, кг/ч

30	273	361	464	582	719	876	1 055	1 257	1 485
35	258	345	446	563	698	853	1 029	1 228	1 453
40	243	329	428	543	676	828	1 001	1 197	1 418
45	227	311	409	521	652	801	971	1 164	1 381
50	212	293	389	499	626	773	939	1 128	1 342
55	-	275	368	475	600	743	906	1 091	1 300
60	-	256	346	451	572	712	871	1 052	1 257

Холод. коэффициент

30	1.64	1.97	2.34	2.78	3.28	3.87	4.55	5.35	6.29
35	1.44	1.73	2.06	2.43	2.86	3.35	3.91	4.57	5.32
40	1.25	1.51	1.80	2.12	2.49	2.90	3.37	3.91	4.52
45	1.09	1.32	1.57	1.85	2.16	2.51	2.90	3.35	3.86
50	0.93	1.14	1.36	1.59	1.86	2.15	2.49	2.86	3.28
55	-	0.97	1.16	1.36	1.59	1.84	2.12	2.43	2.78
60	-	0.81	0.98	1.15	1.34	1.55	1.79	2.05	2.35

Номинальная производительность при to = -10 °C, tc = 45 °C

Холодопроизводительность	21 081	Вт
Потребляемая мощность	9 778	Вт
Потребляемый ток	16.28	А
Массовый расход	652	кг/ч
C.O.P.	2.16	

to: Температура кипения в точке росы

tc: Температура конденсации в точке росы

Номинальные условия : Перегрев = 11.1 К, Переохлаждение = 8.3 К

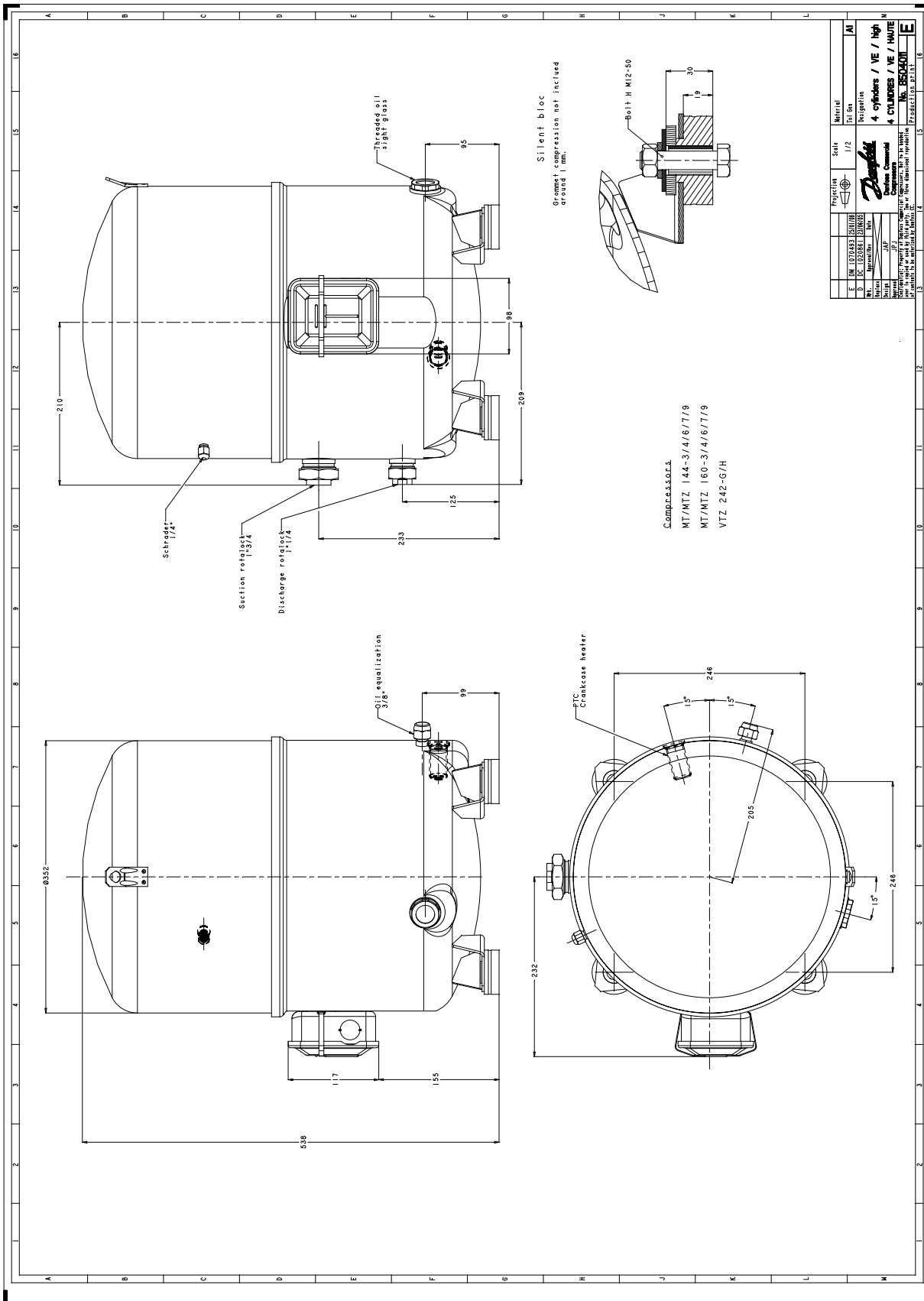
Настройки реле давления

Макс. настр. реле высокого давл.	27.7	Бар(Отн.)
Мин. настр. реле низкого давл.	0.2	Бар(Отн.)
Давл. цикла с вакуумированием	0.9	Бар(Отн.)

Звуковая мощность

Уровень звуковой мощности	82.8	дБА
С акустическим чехлом	0	дБА

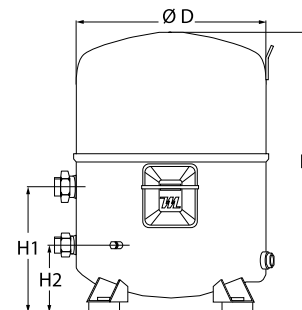
Все технические характеристики +/- 5%



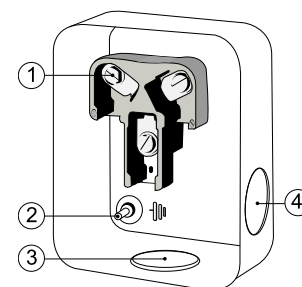
Фирма «Данфосс» не несет ответственности за какие-либо ошибки в каталогах, брошюрах или в других печатных материалах. Фирма «Данфосс» сохраняет за собой право на изменения в своей продукции в любое время без уведомления, если только эти изменения в уже заказанных изделиях не потребуют изменений в оборудовании, определенным предварительным соглашением между фирмой «Данфосс» и Покупателем.

Общие характеристики

Номер модели (на заводской табличке компрессора)	MTZ160HW4	MTZ160HW4VE
Кодовый номер компрессора в индивидуальной упаковке*	MTZ160-4I	MTZ160-4VI
Кодовый номер компрессора в общей упаковке**	MTZ160-4M	MTZ160-4VM
Номер чертежа	8504014e	8504011e
Всасывающий и нагнетательный патрубки	Rotolock	Rotolock
Всасывающий патрубок	1-3/4 " Rotolock	1-3/4 " Rotolock
Нагнетательный патрубок	1-1/4 " Rotolock	1-1/4 " Rotolock
Всасывающий патрубок с переходной втулкой	1-1/8 " ODF	1-1/8 " ODF
Нагнетательный патрубок с переходной втулкой	3/4 " ODF	3/4 " ODF
Смотровое стекло для контроля уровня масла	Под пайку	Резьбовое соединение 3/8" под отбортовку SAE
Штуцер для линии выравнивания масла	Нет	Нет
Штуцер для слива масла	Нет	Нет
Штуцер для манометра низкого давления	Клапан Шредера	Клапан Шредера
Перепускной клапан	30 бар/8 бар	30 бар/8 бар
Цилиндры	4	
Описанный объем	271.55 см ³ /об	
Описанный объем @ Номинальная частота	47.3 м ³ /h @ 2900 rpm - 57.0 м ³ /h @ 3500 rpm	
Масса нетто	69 кг	
Заправка масла	3.9 литр, Полиэфирное масло - 160PZ	
Максимальное испытательное давление на стороне низкого/высокого давления	25 Бар(Отн.) / 30 Бар(Отн.)	
Максимальный испытательный перепад давления	30 Бар	
Макс. количество пусков в час	12	
Предельная заправка хладагента	10 кг	
Применяемые хладагенты	R404A - R507A - R134a - R407C	

Размеры


D=352 мм
H=540 мм
H1=233 мм
H2=125 мм

Клеммная коробка


Класс защиты IP54 (с кабельным уплотнением)

- 1: Винтовой разъем 10-32 UNF x 9,5
- 2: Заземление M4-12, усилие затягивания 2 Нм (17 дюйм x фунт)
- 3: Пробивное отверстие диам. 29 мм (1,14")
- 4: Пробивное отверстие диам. 25,5 мм (1,00")

Электрические характеристики

Номинальное напряжение	380-400V/3/50Hz - 460V/3/60Hz
Диапазон напряжения	340-440 V @ 50Hz - 414-506 V @ 60Hz
Сопротивление обмоток (между фазами) +/- 7% при 25°C	1.1 Ω
Максимальный непрерывный ток (MCC)	36 A
Ток при заторможенном роторе (LRA)	140 A
Защита электродвигателя	Внутренняя защита от перегрузки

Рекомендуемый момент затягивания при монтаже

Накидная гайка (Rotolock) или вентиль на всасывающем патрубке	110 Нм
Накидная гайка (Rotolock) или вентиль на нагнетательном патрубке	90 Нм
Смотровое стекло для контроля уровня масла	50 Нм
Электрические соединения / Заземление	3 Нм / 2 Нм
Крепежные болты	50 Нм

Детали, поставляемые с компрессором

Монтажный комплект с прокладками, болтами, гайками, втулками и шайбами
Соединительные втулки под пайку, накидные гайки и прокладки для всасывающего и нагнетательного патрубков (поставляются только с соединением типа Rotolock)
Начальная заправка масла
Инструкция по монтажу

Аттестация : Аттестовано CE, Аттестация UL (файл SA6873), -

*Индивидуальная упаковка: компрессор в картонной коробке

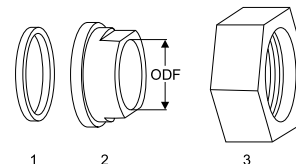
**Общая упаковка: 6 неупакованных компрессоров на поддоне (минимальный заказ 6)

Аксессуары для Rotolock, сторона всасывания
Кодовый номер

Переходная втулка под пайку, P02 (1-3/4" Rotolock, 1-1/8" ODF)"	8153004
Переходник угловой, C02 (1-3/4" Rotolock, 1-1/8" ODF)"	8168005
Вентиль Rotolock, V02 (1-3/4" Rotolock, 1-1/8" ODF)	8168028
Прокладка, 1-3/4"	8156132

Прокладка, переходная втулка и гайка
Аксессуары для Rotolock, сторона нагнетания
Кодовый номер

Переходная втулка под пайку, P04 (1-1/4" Rotolock, 3/4" ODF)"	8153008
Переходник угловой, C04 (1-1/4" Rotolock, 3/4" ODF)"	8168006
Вентиль Rotolock, V04 (1-1/4" Rotolock, 3/4" ODF)	8168029
Прокладка, 1-1/4"	8156131



1. Прокладка
2. Переходная втулка под пайку
3. Накидная гайка

Аксессуары для Rotolock, комплект
Кодовый номер

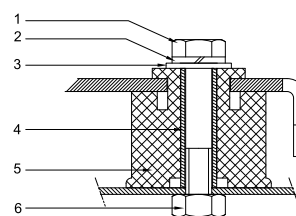
Комплект угловых переходников, C02 (1-3/4"~1-1/8"), C04 (1-1/4"~3/4")"	7703014
Комплект вентиля, V02 (1-3/4"~1-1/8"), V04 (1-1/4"~3/4")"	7703009
Комплект прокладок, 1", 1-1/4", 1-3/4", OSG, прокладки черные и белые"	8156009

Масла
Кодовый номер

Масло POE, 160PZ, 1 -литровая банка	7754019
Масло POE, 160PZ, 2 -литровая банка	7754020

Подогреватели картера
Кодовый номер

Терморезисторный (PTC) подогреватель картера, 35 Вт, с теплопроводящей пастой	7773001
Терморезисторный (PTC) подогреватель картера, 35 Вт, без теплопроводящей пасты	7773125
Подогреватель картера ленточного типа, 75 Вт, 110 В, аттестованный CE, UL	7773110
Подогреватель картера ленточного типа, 75 Вт, 230 В, аттестованный CE, UL	7773108
Подогреватель картера ленточного типа, 75 Вт, 400 В, аттестованный CE, UL	7773118
Подогреватель картера ленточного типа, 75 Вт, 240 В, UL	7773004
Подогреватель картера ленточного типа, 75 Вт, 400 В, UL	7773014
Подогреватель картера ленточного типа, 75 Вт, 460 В, UL	7773008

Монтажный комплект


1. Болт (3 шт.)
2. Стопорная шайба (4 шт.)
3. Плоская шайба (4 шт.)
4. Втулка (4 шт.)
5. Прокладка (4 шт.)
6. Гайка (4 шт.)

Прочие аксессуары
Кодовый номер

Комплект электронного оборудования для плавного пуска, MCI 25 C	7705007
Комплект для плавного пуска со статорным резистором и пускателем, SCR03	7705001
Акустический чехол для 4-цилиндрового компрессора	7755003
Накидная гайка с отверстием для линии выравнивания масла	8153127

Запасные части
Кодовый номер

Монтажный комплект для 4-цилиндрового компрессора и MS, включает в себя: 4 резиновых втулки, 4 болта.	8156007
Смотровое стекло с прокладками (черными и белыми)	8156019
Прокладка для смотрового стекла для контроля уровня масла, 1-1/8" (черный хлоропрен)	8156145
Сервисный комплект для клеммной коробки 96 x 115 мм, включает в себя: крышку, зажим, Т-образную клеммную колодку 52 x 57 мм	8156135
Тройник 52 x 57 мм	8173230

Темп. конд., °C (tc)	Температура кипения, °C (to)							
	-15	-10	-5	0	5	10	15	

Холодопроизводительность, Вт

35	16 998	21 980	27 923	34 947	43 176	52 730	63 731	-	-
40	15 537	20 244	25 839	32 442	40 175	49 161	59 520	-	-
45	14 059	18 489	23 732	29 911	37 146	45 559	55 274	-	-
50	-	16 719	21 607	27 357	34 091	41 929	50 995	-	-
55	-	-	19 467	24 786	31 014	38 274	46 688	-	-
60	-	-	-	22 200	27 920	34 598	42 356	-	-
65	-	-	-	19 603	24 811	30 905	38 004	-	-

Потребляемая мощность, Вт

35	7 638	8 357	9 014	9 629	10 226	10 825	11 448	-	-
40	7 965	8 806	9 568	10 275	10 947	11 608	12 278	-	-
45	8 213	9 197	10 087	10 907	11 678	12 423	13 162	-	-
50	-	9 516	10 557	11 513	12 405	13 255	14 085	-	-
55	-	-	10 964	12 078	13 112	14 090	15 034	-	-
60	-	-	-	12 587	13 787	14 915	15 994	-	-
65	-	-	-	13 027	14 414	15 715	16 951	-	-

Потребляемый ток, Вт

35	13.91	14.83	15.72	16.54	17.26	17.84	18.26	-	-
40	14.27	15.32	16.34	17.30	18.17	18.92	19.52	-	-
45	14.59	15.79	16.96	18.08	19.12	20.05	20.84	-	-
50	-	16.20	17.54	18.84	20.07	21.20	22.20	-	-
55	-	-	18.07	19.57	21.00	22.35	23.57	-	-
60	-	-	-	20.24	21.90	23.48	24.95	-	-
65	-	-	-	20.83	22.73	24.57	26.30	-	-

Массовый расход, кг/ч

35	369	469	586	722	879	1 058	1 263	-	-
40	355	454	570	703	857	1 034	1 234	-	-
45	340	438	551	683	834	1 007	1 204	-	-
50	-	419	531	661	809	979	1 172	-	-
55	-	-	510	637	782	949	1 138	-	-
60	-	-	-	611	753	916	1 102	-	-
65	-	-	-	583	723	882	1 063	-	-

Холод. коэффициент

35	2.23	2.63	3.10	3.63	4.22	4.87	5.57	-	-
40	1.95	2.30	2.70	3.16	3.67	4.24	4.85	-	-
45	1.71	2.01	2.35	2.74	3.18	3.67	4.20	-	-
50	-	1.76	2.05	2.38	2.75	3.16	3.62	-	-
55	-	-	1.78	2.05	2.37	2.72	3.11	-	-
60	-	-	-	1.76	2.03	2.32	2.65	-	-
65	-	-	-	1.50	1.72	1.97	2.24	-	-

Номинальная производительность при to = 5 °C, tc = 50 °C

Холодопроизводительность	34 091	Вт
Потребляемая мощность	12 405	Вт
Потребляемый ток	20.07	А
Массовый расход	809	кг/ч
C.O.P.	2.75	



to: Температура кипения в точке росы

tc: Температура конденсации в точке росы

Номинальные условия : Перегрев = 10 К, Переохлаждение = 0 К

Настройки реле давления

Макс. настр. реле высокого давл.	29.4	Бар(Отн.)
Мин. настр. реле низкого давл.	0.2	Бар(Отн.)
Давл. цикла с вакуумированием	1.3	Бар(Отн.)

Звуковая мощность

Уровень звуковой мощности	0	дБА
С акустическим чехлом	0	дБА

Все технические характеристики +/- 5%

Темп. канд., °C (tc)	Температура кипения, °C (to)							
	-15	-10	-5	0	5	10	15	

Холодопроизводительность, Вт

35	18 296	23 630	29 982	37 482	46 257	56 434	68 140	-	-
40	16 814	21 879	27 889	34 971	43 255	52 868	63 939	-	-
45	15 313	20 106	25 770	32 432	40 223	49 270	59 702	-	-
50	-	18 314	23 629	29 869	37 164	45 643	55 435	-	-
55	-	-	21 472	27 287	34 084	41 993	51 145	-	-
60	-	-	-	24 692	30 990	38 329	46 839	-	-
65	-	-	-	22 090	27 891	34 661	42 533	-	-

Потребляемая мощность, Вт

35	7 638	8 357	9 014	9 629	10 226	10 825	11 448	-	-
40	7 965	8 806	9 568	10 275	10 947	11 608	12 278	-	-
45	8 213	9 197	10 087	10 907	11 678	12 423	13 162	-	-
50	-	9 516	10 557	11 513	12 405	13 255	14 085	-	-
55	-	-	10 964	12 078	13 112	14 090	15 034	-	-
60	-	-	-	12 587	13 787	14 915	15 994	-	-
65	-	-	-	13 027	14 414	15 715	16 951	-	-

Потребляемый ток, Вт

35	13.91	14.83	15.72	16.54	17.26	17.84	18.26	-	-
40	14.27	15.32	16.34	17.30	18.17	18.92	19.52	-	-
45	14.59	15.79	16.96	18.08	19.12	20.05	20.84	-	-
50	-	16.20	17.54	18.84	20.07	21.20	22.20	-	-
55	-	-	18.07	19.57	21.00	22.35	23.57	-	-
60	-	-	-	20.24	21.90	23.48	24.95	-	-
65	-	-	-	20.83	22.73	24.57	26.30	-	-

Массовый расход, кг/ч

35	367	467	583	718	874	1 052	1 255	-	-
40	353	452	566	699	852	1 027	1 227	-	-
45	338	435	548	679	829	1 001	1 197	-	-
50	-	417	528	657	804	973	1 165	-	-
55	-	-	507	633	778	943	1 131	-	-
60	-	-	-	607	749	911	1 095	-	-
65	-	-	-	580	719	877	1 057	-	-

Холод. коэффициент

35	2.40	2.83	3.33	3.89	4.52	5.21	5.95	-	-
40	2.11	2.48	2.91	3.40	3.95	4.55	5.21	-	-
45	1.86	2.19	2.55	2.97	3.44	3.97	4.54	-	-
50	-	1.92	2.24	2.59	3.00	3.44	3.94	-	-
55	-	-	1.96	2.26	2.60	2.98	3.40	-	-
60	-	-	-	1.96	2.25	2.57	2.93	-	-
65	-	-	-	1.70	1.94	2.21	2.51	-	-

Номинальная производительность при to = 7.2 °C, tc = 54.4 °C

Холодопроизводительность	37 819	Вт
Потребляемая мощность	13 457	Вт
Потребляемый ток	21.49	А
Массовый расход	851	кг/ч
C.O.P.	2.81	

to: Температура кипения в точке росы

tc: Температура конденсации в точке росы

Номинальные условия : Перегрев = 11.1 К, Переохлаждение = 8.3 К

Настройки реле давления

Макс. настр. реле высокого давл.	29.4	Бар(Отн.)
Мин. настр. реле низкого давл.	0.2	Бар(Отн.)
Давл. цикла с вакуумированием	1.3	Бар(Отн.)

Звуковая мощность

Уровень звуковой мощности	0	дБА
С акустическим чехлом	0	дБА

Все технические характеристики +/- 5%

Темп. конд., °C (tc)	Температура кипения, °C (to)							
	-15	-10	-5	0	5	10	15	20

Холодопроизводительность, Вт

35	10 643	14 060	18 208	23 181	29 070	35 969	43 971	53 169	-
40	9 675	12 911	16 836	21 542	27 121	33 666	41 270	50 025	-
45	8 768	11 797	15 473	19 886	25 129	31 294	38 474	46 761	-
50	7 917	10 714	14 115	18 210	23 091	28 849	35 578	43 370	-
55	7 114	9 654	12 755	16 506	20 999	26 326	32 578	39 847	-
60	-	8 611	11 387	14 770	18 851	23 720	29 469	36 190	-
65	-	-	-	12 998	16 641	21 027	26 248	32 393	-
70	-	-	-	-	-	18 246	22 912	28 456	-

Потребляемая мощность, Вт

35	4 896	5 440	5 977	6 493	6 978	7 419	7 802	8 116	-
40	5 072	5 645	6 217	6 778	7 313	7 811	8 258	8 644	-
45	5 228	5 835	6 448	7 056	7 646	8 206	8 723	9 185	-
50	5 365	6 009	6 668	7 329	7 978	8 605	9 196	9 738	-
55	5 480	6 168	6 876	7 594	8 308	9 005	9 675	10 302	-
60	-	6 308	7 072	7 851	8 634	9 407	10 159	10 877	-
65	-	-	-	8 099	8 955	9 809	10 649	11 461	-
70	-	-	-	-	-	10 210	11 142	12 054	-

Потребляемый ток, Вт

35	10.40	10.97	11.55	12.12	12.69	13.25	13.78	14.28	-
40	10.57	11.18	11.81	12.44	13.09	13.73	14.35	14.95	-
45	10.71	11.37	12.06	12.77	13.49	14.22	14.94	15.66	-
50	10.85	11.56	12.31	13.10	13.90	14.73	15.56	16.39	-
55	10.96	11.74	12.56	13.43	14.33	15.25	16.19	17.15	-
60	-	11.90	12.81	13.76	14.76	15.79	16.85	17.93	-
65	-	-	-	14.09	15.20	16.35	17.53	18.75	-
70	-	-	-	-	-	16.92	18.24	19.60	-

Массовый расход, кг/ч

35	258	334	423	527	648	787	945	1 124	-
40	247	322	411	514	634	771	928	1 106	-
45	236	310	398	500	618	753	908	1 083	-
50	226	299	384	483	599	732	884	1 056	-
55	217	287	369	466	578	708	856	1 024	-
60	-	275	354	447	555	680	824	988	-
65	-	-	-	426	530	650	789	947	-
70	-	-	-	-	-	617	750	902	-

Холод. коэффициент

35	2.17	2.58	3.05	3.57	4.17	4.85	5.64	6.55	-
40	1.91	2.29	2.71	3.18	3.71	4.31	5.00	5.79	-
45	1.68	2.02	2.40	2.82	3.29	3.81	4.41	5.09	-
50	1.48	1.78	2.12	2.48	2.89	3.35	3.87	4.45	-
55	1.30	1.57	1.85	2.17	2.53	2.92	3.37	3.87	-
60	-	1.37	1.61	1.88	2.18	2.52	2.90	3.33	-
65	-	-	-	1.60	1.86	2.14	2.46	2.83	-
70	-	-	-	-	-	1.79	2.06	2.36	-

Номинальная производительность при to = 5 °C, tc = 50 °C

Холодопроизводительность	23 091	Вт
Потребляемая мощность	7 978	Вт
Потребляемый ток	13.90	А
Массовый расход	599	кг/ч
C.O.P.	2.89	

to: Температура кипения в точке росы

tc: Температура конденсации в точке росы

Номинальные условия : Перегрев = 10 К , Переохлаждение = 0 К

Настройки реле давления

Макс. настр. реле высокого давл.	22.6	Бар(Отн.)
Мин. настр. реле низкого давл.	0.2	Бар(Отн.)
Давл. цикла с вакуумированием	0.5	Бар(Отн.)

Звуковая мощность

Уровень звуковой мощности	0	дБА
С акустическим чехлом	0	дБА

Все технические характеристики +/- 5%

Фирма «Данфосс» не несет ответственности за какие-либо ошибки в каталогах, брошюрах или в других печатных материалах. Фирма «Данфосс» сохраняет за собой право на изменения в своей продукции в любое время без уведомления, если только эти изменения в уже заказанных изделиях не потребуют изменений в оборудовании, определенным предварительно соглашением между фирмой «Данфосс» и Покупателем.

Темп. конд., °C (tc)	Температура кипения, °C (to)							
	-15	-10	-5	0	5	10	15	20

Холодопроизводительность, Вт

35	11 528	15 203	19 657	24 987	31 288	38 658	47 192	56 989	-
40	10 537	14 034	18 268	23 333	29 328	36 348	44 491	53 851	-
45	9 609	12 901	16 886	21 661	27 321	33 964	41 685	50 582	-
50	8 739	11 797	15 506	19 961	25 259	31 497	38 770	47 175	-
55	7 919	10 717	14 121	18 229	23 137	28 941	35 737	43 623	-
60	-	9 652	12 724	16 457	20 946	26 289	32 582	39 920	-
65	-	-	-	14 639	18 682	23 535	29 296	36 059	-
70	-	-	-	-	-	20 673	25 873	32 034	-

Потребляемая мощность, Вт

35	4 896	5 440	5 977	6 493	6 978	7 419	7 802	8 116	-
40	5 072	5 645	6 217	6 778	7 313	7 811	8 258	8 644	-
45	5 228	5 835	6 448	7 056	7 646	8 206	8 723	9 185	-
50	5 365	6 009	6 668	7 329	7 978	8 605	9 196	9 738	-
55	5 480	6 168	6 876	7 594	8 308	9 005	9 675	10 302	-
60	-	6 308	7 072	7 851	8 634	9 407	10 159	10 877	-
65	-	-	-	8 099	8 955	9 809	10 649	11 461	-
70	-	-	-	-	-	10 210	11 142	12 054	-

Потребляемый ток, Вт

35	10.40	10.97	11.55	12.12	12.69	13.25	13.78	14.28	-
40	10.57	11.18	11.81	12.44	13.09	13.73	14.35	14.95	-
45	10.71	11.37	12.06	12.77	13.49	14.22	14.94	15.66	-
50	10.85	11.56	12.31	13.10	13.90	14.73	15.56	16.39	-
55	10.96	11.74	12.56	13.43	14.33	15.25	16.19	17.15	-
60	-	11.90	12.81	13.76	14.76	15.79	16.85	17.93	-
65	-	-	-	14.09	15.20	16.35	17.53	18.75	-
70	-	-	-	-	-	16.92	18.24	19.60	-

Массовый расход, кг/ч

35	257	332	421	524	644	782	940	1 118	-
40	246	321	409	512	631	767	923	1 100	-
45	235	309	396	497	614	749	903	1 077	-
50	225	297	382	481	596	728	879	1 050	-
55	216	285	367	463	575	704	851	1 018	-
60	-	273	352	444	552	677	820	982	-
65	-	-	-	424	527	647	784	942	-
70	-	-	-	-	-	614	746	897	-

Холод. коэффициент

35	2.35	2.79	3.29	3.85	4.48	5.21	6.05	7.02	-
40	2.08	2.49	2.94	3.44	4.01	4.65	5.39	6.23	-
45	1.84	2.21	2.62	3.07	3.57	4.14	4.78	5.51	-
50	1.63	1.96	2.33	2.72	3.17	3.66	4.22	4.84	-
55	1.45	1.74	2.05	2.40	2.78	3.21	3.69	4.23	-
60	-	1.53	1.80	2.10	2.43	2.79	3.21	3.67	-
65	-	-	-	1.81	2.09	2.40	2.75	3.15	-
70	-	-	-	-	-	2.02	2.32	2.66	-

Номинальная производительность при to = 7.2 °C, tc = 54.4 °C

Холодопроизводительность	25 855	Вт
Потребляемая мощность	8 574	Вт
Потребляемый ток	14.67	А
Массовый расход	632	кг/ч
C.O.P.	3.02	

Настройки реле давления

Макс. настр. реле высокого давл.	22.6	Бар(Отн.)
Мин. настр. реле низкого давл.	0.2	Бар(Отн.)
Давл. цикла с вакуумированием	0.5	Бар(Отн.)

Звуковая мощность

Уровень звуковой мощности	0	дБА
С акустическим чехлом	0	дБА

to: Температура кипения в точке росы

tc: Температура конденсации в точке росы

Номинальные условия : Перегрев = 11.1 К, Переохлаждение = 8.3 К

Все технические характеристики +/- 5%

Фирма «Данфосс» не несет ответственности за какие-либо ошибки в каталогах, брошюрах или в других печатных материалах. Фирма «Данфосс» сохраняет за собой право на изменения в своей продукции в любое время без уведомления, если только эти изменения в уже заказанных изделиях не потребуют изменений в оборудовании, определенным предварительно соглашением между фирмой «Данфосс» и Покупателем.

Темп. конд., °C (tc)	Температура кипения, °C (to)								
	-30	-25	-20	-15	-10	-5	0	5	10

Холодопроизводительность, Вт

30	9 609	12 945	17 010	21 898	27 702	34 515	42 432	51 545	61 948
35	8 449	11 549	15 316	19 845	25 228	31 559	38 932	47 439	57 175
40	7 339	10 192	13 652	17 811	22 763	28 602	35 421	43 313	52 372
45	6 275	8 872	12 013	15 793	20 305	25 642	31 897	39 164	47 536
50	5 253	7 584	10 398	13 789	17 850	22 674	28 355	34 987	42 663
55	-	6 325	8 802	11 793	15 394	19 696	24 793	30 780	37 749
60	-	5 093	7 221	9 804	12 933	16 703	21 207	26 539	32 791

Потребляемая мощность, Вт

30	6 678	7 512	8 282	8 999	9 675	10 323	10 955	11 583	12 220
35	6 772	7 709	8 583	9 404	10 186	10 941	11 681	12 418	13 165
40	6 811	7 853	8 832	9 760	10 650	11 514	12 364	13 212	14 071
45	6 804	7 952	9 039	10 076	11 076	12 051	13 013	13 975	14 948
50	6 760	8 018	9 214	10 363	11 475	12 563	13 640	14 717	15 806
55	-	8 058	9 367	10 629	11 855	13 059	14 252	15 447	16 655
60	-	8 084	9 507	10 885	12 228	13 549	14 861	16 175	17 504

Потребляемый ток, Вт

30	12.74	13.69	14.66	15.62	16.57	17.48	18.34	19.14	19.85
35	12.86	13.92	14.99	16.07	17.13	18.16	19.14	20.07	20.91
40	12.93	14.10	15.30	16.50	17.70	18.86	19.98	21.04	22.03
45	12.93	14.24	15.58	16.92	18.26	19.57	20.84	22.06	23.20
50	12.86	14.32	15.81	17.31	18.80	20.28	21.72	23.10	24.42
55	-	14.34	15.99	17.66	19.33	20.98	22.60	24.16	25.67
60	-	14.28	16.12	17.97	19.82	21.66	23.47	25.24	26.94

Массовый расход, кг/ч

30	302	398	510	640	790	961	1 157	1 378	1 627
35	286	381	492	620	768	937	1 130	1 348	1 594
40	269	363	472	599	744	911	1 101	1 316	1 558
45	252	345	452	576	719	883	1 070	1 282	1 521
50	235	326	431	553	694	855	1 038	1 247	1 482
55	-	306	410	529	667	825	1 005	1 210	1 441
60	-	286	387	504	639	794	970	1 171	1 398

Холод. коэффициент

30	1.44	1.72	2.05	2.43	2.86	3.34	3.87	4.45	5.07
35	1.25	1.50	1.78	2.11	2.48	2.88	3.33	3.82	4.34
40	1.08	1.30	1.55	1.82	2.14	2.48	2.86	3.28	3.72
45	0.92	1.12	1.33	1.57	1.83	2.13	2.45	2.80	3.18
50	0.78	0.95	1.13	1.33	1.56	1.80	2.08	2.38	2.70
55	-	0.78	0.94	1.11	1.30	1.51	1.74	1.99	2.27
60	-	0.63	0.76	0.90	1.06	1.23	1.43	1.64	1.87

Номинальная производительность при to = -10 °C, tc = 45 °C

Холодопроизводительность	20 305	Вт
Потребляемая мощность	11 076	Вт
Потребляемый ток	18.26	А
Массовый расход	719	кг/ч
C.O.P.	1.83	



to: Температура кипения в точке росы

tc: Температура конденсации в точке росы

Номинальные условия : Перегрев = 10 К, Переохлаждение = 0 К

Настройки реле давления

Макс. настр. реле высокого давл.	27.7	Бар(Отн.)
Мин. настр. реле низкого давл.	0.2	Бар(Отн.)
Давл. цикла с вакуумированием	0.9	Бар(Отн.)

Звуковая мощность

Уровень звуковой мощности	82.7	дБА
С акустическим чехлом	0	дБА

Все технические характеристики +/- 5%

Темп. конд., °C (tc)	Температура кипения, °C (to)								
	-30	-25	-20	-15	-10	-5	0	5	10

Холодопроизводительность, Вт

30	10 697	14 371	18 835	24 188	30 529	37 955	46 564	56 453	67 720
35	9 507	12 953	17 126	22 128	28 055	35 008	43 084	52 382	62 998
40	8 367	11 575	15 449	20 089	25 594	32 065	39 601	48 299	58 258
45	7 273	10 235	13 800	18 070	23 145	29 127	36 113	44 206	53 502
50	6 223	8 932	12 180	16 072	20 710	26 196	32 629	40 112	48 744
55	-	7 664	10 591	14 101	18 297	23 284	29 164	36 039	44 010
60	-	6 438	9 043	12 170	15 928	20 422	25 757	32 036	39 362

Потребляемая мощность, Вт

30	6 678	7 512	8 282	8 999	9 675	10 323	10 955	11 583	12 220
35	6 772	7 709	8 583	9 404	10 186	10 941	11 681	12 418	13 165
40	6 811	7 853	8 832	9 760	10 650	11 514	12 364	13 212	14 071
45	6 804	7 952	9 039	10 076	11 076	12 051	13 013	13 975	14 948
50	6 760	8 018	9 214	10 363	11 475	12 563	13 640	14 717	15 806
55	-	8 058	9 367	10 629	11 855	13 059	14 252	15 447	16 655
60	-	8 084	9 507	10 885	12 228	13 549	14 861	16 175	17 504

Потребляемый ток, Вт

30	12.74	13.69	14.66	15.62	16.57	17.48	18.34	19.14	19.85
35	12.86	13.92	14.99	16.07	17.13	18.16	19.14	20.07	20.91
40	12.93	14.10	15.30	16.50	17.70	18.86	19.98	21.04	22.03
45	12.93	14.24	15.58	16.92	18.26	19.57	20.84	22.06	23.20
50	12.86	14.32	15.81	17.31	18.80	20.28	21.72	23.10	24.42
55	-	14.34	15.99	17.66	19.33	20.98	22.60	24.16	25.67
60	-	14.28	16.12	17.97	19.82	21.66	23.47	25.24	26.94

Массовый расход, кг/ч

30	300	396	507	636	785	956	1 150	1 369	1 616
35	284	379	489	616	763	931	1 123	1 339	1 583
40	268	361	470	595	740	905	1 094	1 307	1 548
45	251	343	449	573	715	878	1 064	1 274	1 511
50	233	324	429	550	690	850	1 032	1 239	1 472
55	-	305	407	526	663	820	999	1 202	1 431
60	-	285	385	501	635	789	964	1 163	1 388

Холод. коэффициент

30	1.60	1.91	2.27	2.69	3.16	3.68	4.25	4.87	5.54
35	1.40	1.68	2.00	2.35	2.75	3.20	3.69	4.22	4.79
40	1.23	1.47	1.75	2.06	2.40	2.78	3.20	3.66	4.14
45	1.07	1.29	1.53	1.79	2.09	2.42	2.78	3.16	3.58
50	0.92	1.11	1.32	1.55	1.80	2.09	2.39	2.73	3.08
55	-	0.95	1.13	1.33	1.54	1.78	2.05	2.33	2.64
60	-	0.80	0.95	1.12	1.30	1.51	1.73	1.98	2.25

Номинальная производительность при to = -10 °C, tc = 45 °C

Холодопроизводительность	23 145	Вт
Потребляемая мощность	11 076	Вт
Потребляемый ток	18.26	А
Массовый расход	715	кг/ч
C.O.P.	2.09	

to: Температура кипения в точке росы

tc: Температура конденсации в точке росы

Номинальные условия : Перегрев = 11.1 К, Переохлаждение = 8.3 К

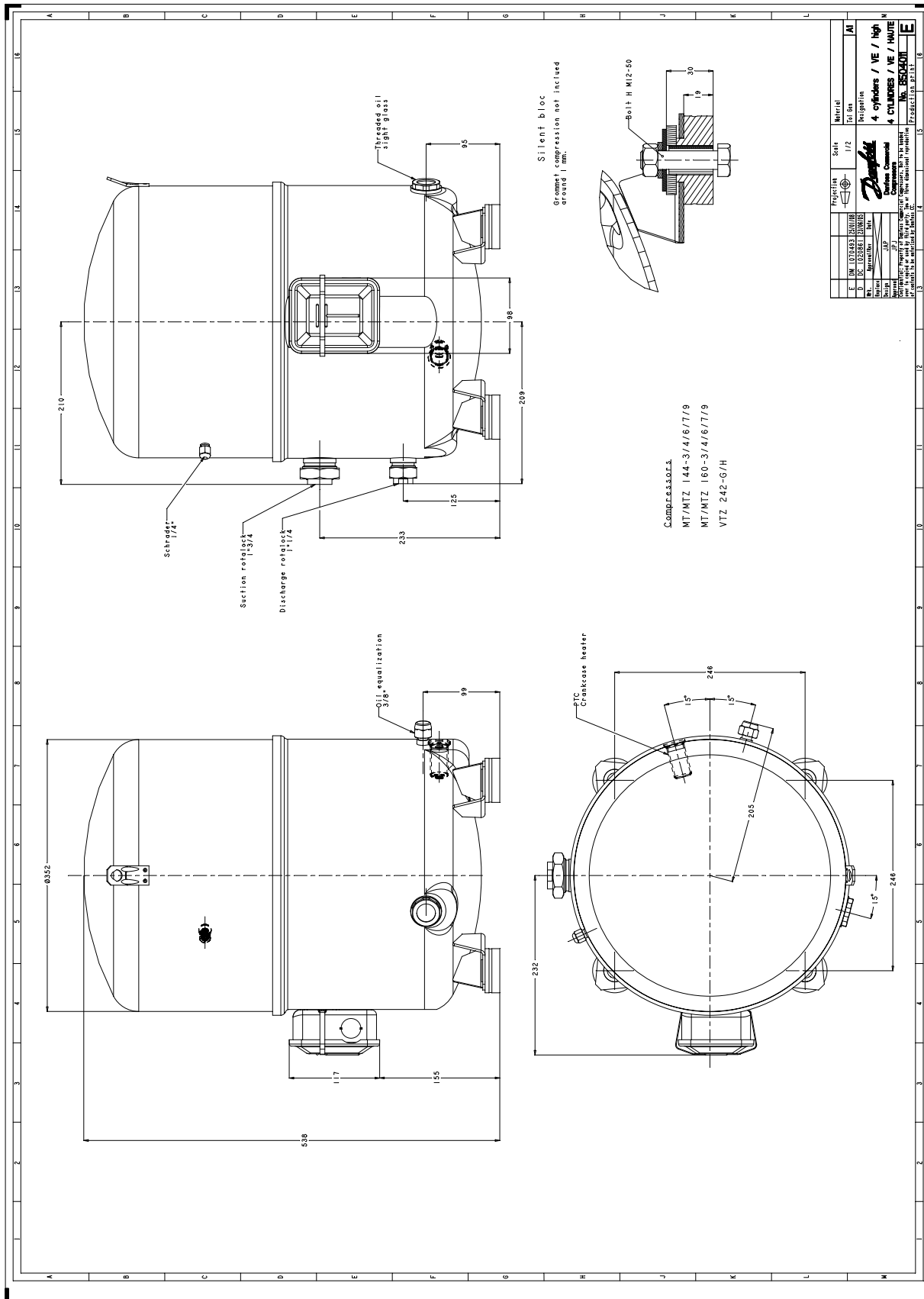
Настройки реле давления

Макс. настр. реле высокого давл.	27.7	Бар(Отн.)
Мин. настр. реле низкого давл.	0.2	Бар(Отн.)
Давл. цикла с вакуумированием	0.9	Бар(Отн.)

Звуковая мощность

Уровень звуковой мощности	82.7	дБА
С акустическим чехлом	0	дБА

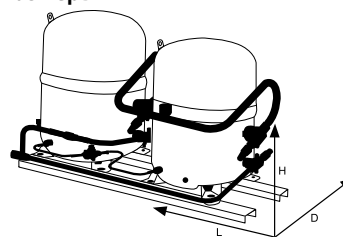
Все технические характеристики +/- 5%



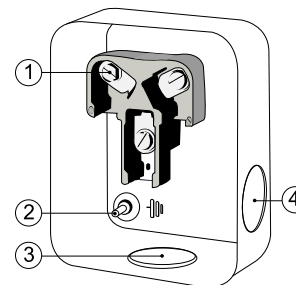
Фирма «Данфосс» не несет ответственности за какие-либо ошибки в каталогах, брошюрах или в других печатных материалах. Фирма «Данфосс» сохраняет за собой право на изменения в своей продукции в любое время без уведомления, если только эти изменения в уже заказанных изделиях не потребуют изменений в оборудовании, определенным предварительным соглашением между фирмой «Данфосс» и Покупателем.

Общие характеристики

Номер модели (на заводской табличке сдвоенного компрессора)	MTZ200T4SA
Кодовый номер компрессора в индивидуальной упаковке*	MTZ200T4SA
Номер чертежа	8504016b1
Компоновка	2 x MTZ100HS4VE
Всасывающий и нагнетательный патрубки	Под пайку
Всасывающий патрубок	1-5/8" ODF
Нагнетательный патрубок	1-1/8" ODF
Смотровое стекло для контроля уровня масла (на компрессор)	Резьбовое соединение
Штуцеры для линии выравнивания масла	Связанный
Штуцер для слива масла (на компрессор)	Нет
Штуцер для манометра низкого давления (на компрессор)	Клапан Шредера
Перепускной клапан (на компрессор)	30 бар/8 бар
Цилиндры	4 + 4
Описанный объем	342.52 см ³ /об
Описанный объем @ Номинальная частота	59.6 м ³ /h @ 2900 rpm - 71.9 м ³ /h @ 3500 rpm
Масса нетто	134 кг
Заправка масла	7.8 литр, Полиэфирное масло - 160PZ
Максимальное испытательное давление на стороне низкого/высокого давления	25 Бар(Отн.) / 30 Бар(Отн.)
Максимальный испытательный перепад давления	30 Бар
Макс. количество пусков в час	12
Предельная заправка хладагента	20 кг
Применяемые хладагенты	R404A - R507A - R134a - R407C

Размеры


L = 925 мм
D = 515 мм
H = 544 мм

Клеммная коробка (на компрессор)


Класс защиты IP54 (с кабельным уплотнением)

- 1: Винтовой разъем 10-32 UNF x 9,5
- 2: Заземление M4-12, усилие затягивания 2 Нм (17 дюйм x фунт)
- 3: Пробивное отверстие диам. 29 мм (1,14")
- 4: Пробивное отверстие диам. 25,5 мм (1,00")

Электрические характеристики

Номинальное напряжение	380-400V/3/50Hz - 460V/3/60Hz
Диапазон напряжения	340-440 V @ 50Hz - 414-506 V @ 60Hz
Сопротивление обмоток (между фазами) +/- 7% при 25°C (на компрессор)	1.85 + 1.85 Ω
Максимальный непрерывный ток (MCC) (на компрессор)	22 + 22 A
Ток при заторможенном роторе (LRA) (на компрессор)	90 + 90 A
Защита электродвигателя (на компрессор)	Внутренняя защита от перегрузки

Рекомендуемый момент затягивания при монтаже

Смотровое стекло для контроля уровня масла	50 Нм
Электрические соединения / Заземление	3 Нм / 2 Нм

Детали, поставляемые с сдвоенным агрегатом

Начальная заправка масла	
Инструкция по монтажу	

Аттестация : Аттестация CE на отдельные компрессоры, Аттестация UL на отдельные компрессоры (файл SA6873) , -

*Индивидуальная упаковка: компрессор в картонной коробке на поддоне

Аксессуары
Сдвоенный поршневой компрессор Maneurop MTZ200T4
Масла
Кодовый номер

Масло POE, 160PZ, 1 -литровая банка	7754019
Масло POE, 160PZ, 2 -литровая банка	7754020

Подогреватели картера
Кодовый номер

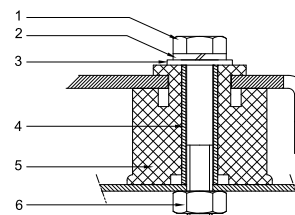
Терморезисторный (РТС) подогреватель картера, 35 Вт, с теплопроводящей пастой	7773001
Терморезисторный (РТС) подогреватель картера, 35 Вт, без теплопроводящей пасты	7773125
Подогреватель картера ленточного типа, 75 Вт, 110 В, аттестованный CE, UL	7773110
Подогреватель картера ленточного типа, 75 Вт, 230 В, аттестованный CE, UL	7773108
Подогреватель картера ленточного типа, 75 Вт, 400 В, аттестованный CE, UL	7773118
Подогреватель картера ленточного типа, 75 Вт, 240 В, UL	7773004
Подогреватель картера ленточного типа, 75 Вт, 400 В, UL	7773014
Подогреватель картера ленточного типа, 75 Вт, 460 В, UL	7773008

Прочие аксессуары
Кодовый номер

Комплект электронного оборудования для плавного пуска, MCI 25 C	7705007
Комплект для плавного пуска со статорным резистором и пускателем, SCR03	7705001
Акустический чехол для 4-цилиндрового компрессора	7755003

Запасные части
Кодовый номер

Монтажный комплект для 4-цилиндрового компрессора и MS, включает в себя: 4 резиновых втулки, 4 болта.	8156007
Смотровое стекло с прокладками (черными и белыми)	8156019
Прокладка для смотрового стекла для контроля уровня масла, 1-1/8" (черный хлоропрен)	8156145
Сервисный комплект для клеммной коробки 96 x 115 мм, включает в себя: крышку, зажим, Т-образную клеммную колодку 52 x 57 мм	8156135
Тройник 52 x 57 мм	8173230

Монтажный комплект


1. Болт (3 шт.)
2. Стопорная шайба (4 шт.)
3. Плоская шайба (4 шт.)
4. Втулка (4 шт.)
5. Прокладка (4 шт.)
6. Гайка (4 шт.)

Темп. конд., °C (tc)	Температура кипения, °C (to)							
	-15	-10	-5	0	5	10	15	

Холодопроизводительность, Вт

35	18 371	25 012	32 990	42 457	53 569	66 478	81 339	-	-
40	16 371	22 607	30 090	38 975	49 416	61 567	75 580	-	-
45	14 402	20 209	27 177	35 457	45 205	56 573	69 717	-	-
50	-	17 854	24 282	31 935	40 967	51 531	63 782	-	-
55	-	-	21 440	28 443	36 736	46 474	57 809	-	-
60	-	-	-	25 013	32 545	41 433	51 830	-	-
65	-	-	-	21 678	28 427	36 443	45 880	-	-

Потребляемая мощность, Вт

35	9 156	10 072	10 824	11 440	11 945	12 367	12 731	-	-
40	9 449	10 559	11 486	12 257	12 899	13 437	13 899	-	-
45	9 610	10 944	12 076	13 033	13 841	14 526	15 115	-	-
50	-	11 211	12 578	13 750	14 753	15 615	16 362	-	-
55	-	-	12 971	14 389	15 619	16 687	17 621	-	-
60	-	-	-	14 933	16 418	17 724	18 875	-	-
65	-	-	-	15 363	17 135	18 707	20 105	-	-

Потребляемый ток, Вт

35	19.93	20.81	21.62	22.33	22.89	23.26	23.40	-	-
40	20.17	21.25	22.27	23.18	23.93	24.50	24.83	-	-
45	20.30	21.62	22.88	24.03	25.02	25.82	26.38	-	-
50	-	21.89	23.43	24.85	26.11	27.18	28.01	-	-
55	-	-	23.87	25.61	27.18	28.56	29.70	-	-
60	-	-	-	26.27	28.19	29.92	31.40	-	-
65	-	-	-	26.80	29.11	31.22	33.08	-	-

Массовый расход, кг/ч

35	398	533	692	877	1 091	1 335	1 613	-	-
40	373	506	663	845	1 055	1 295	1 569	-	-
45	346	477	631	809	1 015	1 252	1 521	-	-
50	-	447	597	771	973	1 204	1 468	-	-
55	-	-	561	731	927	1 153	1 410	-	-
60	-	-	-	688	879	1 098	1 349	-	-
65	-	-	-	645	829	1 041	1 285	-	-

Холод. коэффициент

35	2.01	2.48	3.05	3.71	4.48	5.38	6.39	-	-
40	1.73	2.14	2.62	3.18	3.83	4.58	5.44	-	-
45	1.50	1.85	2.25	2.72	3.27	3.89	4.61	-	-
50	-	1.59	1.93	2.32	2.78	3.30	3.90	-	-
55	-	-	1.65	1.98	2.35	2.79	3.28	-	-
60	-	-	-	1.68	1.98	2.34	2.75	-	-
65	-	-	-	1.41	1.66	1.95	2.28	-	-

Номинальная производительность при to = 5 °C, tc = 50 °C

Холодопроизводительность	40 967	Вт
Потребляемая мощность	14 753	Вт
Потребляемый ток	26.11	А
Массовый расход	973	кг/ч
C.O.P.	2.78	

Настройки реле давления

Макс. настр. реле высокого давл.	29.4	Бар(Отн.)
Мин. настр. реле низкого давл.	0.2	Бар(Отн.)
Давл. цикла с вакуумированием	1.3	Бар(Отн.)

Звуковая мощность

Уровень звуковой мощности	0	дБА
С акустическим чехлом	0	дБА

to: Температура кипения в точке росы

tc: Температура конденсации в точке росы

Номинальные условия : Перегрев = 10 К , Переохлаждение = 0 К

Все технические характеристики +/- 5%

Темп. конд., °C (tc)	Температура кипения, °C (to)							
	-15	-10	-5	0	5	10	15	

Холодопроизводительность, Вт

35	19 774	26 889	35 423	45 537	57 392	71 148	86 967	-	-
40	17 717	24 432	32 477	42 014	53 205	66 210	81 191	-	-
45	15 686	21 977	29 509	38 446	48 949	61 180	75 302	-	-
50	-	19 558	26 554	34 867	44 660	56 095	69 336	-	-
55	-	-	23 647	31 313	40 373	50 989	63 327	-	-
60	-	-	-	27 821	36 125	45 901	57 316	-	-
65	-	-	-	24 429	31 956	40 873	51 346	-	-

Потребляемая мощность, Вт

35	9 156	10 072	10 824	11 440	11 945	12 367	12 731	-	-
40	9 449	10 559	11 486	12 257	12 899	13 437	13 899	-	-
45	9 610	10 944	12 076	13 033	13 841	14 526	15 115	-	-
50	-	11 211	12 578	13 750	14 753	15 615	16 362	-	-
55	-	-	12 971	14 389	15 619	16 687	17 621	-	-
60	-	-	-	14 933	16 418	17 724	18 875	-	-
65	-	-	-	15 363	17 135	18 707	20 105	-	-

Потребляемый ток, Вт

35	19.93	20.81	21.62	22.33	22.89	23.26	23.40	-	-
40	20.17	21.25	22.27	23.18	23.93	24.50	24.83	-	-
45	20.30	21.62	22.88	24.03	25.02	25.82	26.38	-	-
50	-	21.89	23.43	24.85	26.11	27.18	28.01	-	-
55	-	-	23.87	25.61	27.18	28.56	29.70	-	-
60	-	-	-	26.27	28.19	29.92	31.40	-	-
65	-	-	-	26.80	29.11	31.22	33.08	-	-

Массовый расход, кг/ч

35	396	531	689	872	1 084	1 327	1 603	-	-
40	371	503	659	840	1 049	1 288	1 559	-	-
45	345	475	627	805	1 010	1 244	1 511	-	-
50	-	445	593	767	967	1 197	1 459	-	-
55	-	-	558	726	922	1 146	1 402	-	-
60	-	-	-	684	874	1 092	1 341	-	-
65	-	-	-	641	824	1 035	1 277	-	-

Холод. коэффициент

35	2.16	2.67	3.27	3.98	4.80	5.75	6.83	-	-
40	1.88	2.31	2.83	3.43	4.12	4.93	5.84	-	-
45	1.63	2.01	2.44	2.95	3.54	4.21	4.98	-	-
50	-	1.74	2.11	2.54	3.03	3.59	4.24	-	-
55	-	-	1.82	2.18	2.58	3.06	3.59	-	-
60	-	-	-	1.86	2.20	2.59	3.04	-	-
65	-	-	-	1.59	1.86	2.18	2.55	-	-

Номинальная производительность при to = 7.2 °C, tc = 54.4 °C

Холодопроизводительность	45 398	Вт
Потребляемая мощность	15 994	Вт
Потребляемый ток	27.67	А
Массовый расход	1 023	кг/ч
C.O.P.	2.84	

to: Температура кипения в точке росы

tc: Температура конденсации в точке росы

Номинальные условия : Перегрев = 11.1 К, Переохлаждение = 8.3 К

Настройки реле давления

Макс. настр. реле высокого давл.	29.4	Бар(Отн.)
Мин. настр. реле низкого давл.	0.2	Бар(Отн.)
Давл. цикла с вакуумированием	1.3	Бар(Отн.)

Звуковая мощность

Уровень звуковой мощности	0	дБА
С акустическим чехлом	0	дБА

Все технические характеристики +/- 5%

Темп. конд., °C (tc)	Температура кипения, °C (to)							
	-15	-10	-5	0	5	10	15	20

Холодопроизводительность, Вт

35	11 742	16 019	21 268	27 620	35 204	44 151	54 591	66 656	-
40	10 463	14 506	19 466	25 471	32 653	41 139	51 062	62 552	-
45	9 315	13 090	17 726	23 352	30 096	38 089	47 459	58 339	-
50	8 309	11 783	16 063	21 275	27 549	35 013	43 797	54 032	-
55	7 455	10 596	14 486	19 252	25 023	31 925	40 089	49 644	-
60	-	9 539	13 009	17 297	22 531	28 838	36 348	45 189	-
65	-	-	-	15 419	20 085	25 765	32 588	40 680	-
70	-	-	-	-	-	22 717	28 819	36 129	-

Потребляемая мощность, Вт

35	6 106	6 767	7 350	7 825	8 159	8 323	8 286	8 016	-
40	6 326	7 048	7 708	8 273	8 714	8 999	9 098	8 979	-
45	6 497	7 290	8 036	8 702	9 259	9 675	9 920	9 962	-
50	6 613	7 488	8 329	9 107	9 789	10 346	10 746	10 959	-
55	6 670	7 635	8 583	9 480	10 299	11 006	11 572	11 965	-
60	-	7 727	8 789	9 818	10 781	11 649	12 390	12 974	-
65	-	-	-	10 113	11 231	12 269	13 195	13 979	-
70	-	-	-	-	-	12 861	13 982	14 975	-

Потребляемый ток, Вт

35	16.50	17.03	17.50	17.89	18.17	18.32	18.33	18.16	-
40	16.60	17.20	17.76	18.25	18.66	18.96	19.12	19.13	-
45	16.66	17.35	18.01	18.62	19.16	19.61	19.95	20.15	-
50	16.69	17.47	18.24	18.99	19.68	20.29	20.81	21.21	-
55	16.68	17.57	18.47	19.35	20.20	20.99	21.71	22.32	-
60	-	17.64	18.67	19.71	20.73	21.71	22.63	23.47	-
65	-	-	-	20.07	21.27	22.45	23.59	24.66	-
70	-	-	-	-	-	23.20	24.57	25.88	-

Массовый расход, кг/ч

35	286	381	494	628	785	966	1 174	1 411	-
40	267	362	475	608	763	943	1 149	1 384	-
45	251	344	456	587	740	917	1 121	1 353	-
50	238	329	437	565	715	889	1 089	1 317	-
55	228	315	420	544	689	859	1 054	1 277	-
60	-	305	404	523	663	827	1 017	1 234	-
65	-	-	-	504	638	795	977	1 188	-
70	-	-	-	-	-	762	937	1 139	-

Холод. коэффициент

35	1.92	2.37	2.89	3.53	4.31	5.30	6.59	8.32	-
40	1.65	2.06	2.53	3.08	3.75	4.57	5.61	6.97	-
45	1.43	1.80	2.21	2.68	3.25	3.94	4.78	5.86	-
50	1.26	1.57	1.93	2.34	2.81	3.38	4.08	4.93	-
55	1.12	1.39	1.69	2.03	2.43	2.90	3.46	4.15	-
60	-	1.23	1.48	1.76	2.09	2.48	2.93	3.48	-
65	-	-	-	1.52	1.79	2.10	2.47	2.91	-
70	-	-	-	-	-	1.77	2.06	2.41	-

Номинальная производительность при to = 5 °C, tc = 50 °C

Холодопроизводительность	27 549	Вт
Потребляемая мощность	9 789	Вт
Потребляемый ток	19.68	А
Массовый расход	715	кг/ч
C.O.P.	2.81	

to: Температура кипения в точке росы

tc: Температура конденсации в точке росы

Номинальные условия: Перегрев = 10 К, Переохлаждение = 0 К

Настройки реле давления

Макс. настр. реле высокого давл.	22.6	Бар(Отн.)
Мин. настр. реле низкого давл.	0.2	Бар(Отн.)
Давл. цикла с вакуумированием	0.5	Бар(Отн.)

Звуковая мощность

Уровень звуковой мощности	0	дБА
С акустическим чехлом	0	дБА

Все технические характеристики +/- 5%

Фирма «Данфосс» не несет ответственности за какие-либо ошибки в каталогах, брошюрах или в других печатных материалах. Фирма «Данфосс» сохраняет за собой право на изменения в своей продукции в любое время без уведомления, если только эти изменения в уже заказанных изделиях не потребуют изменений в оборудовании, определенным предварительно соглашением между фирмой «Данфосс» и Покупателем.

Темп. конд., °C (tc)	Температура кипения, °C (to)							
	-15	-10	-5	0	5	10	15	20

Холодопроизводительность, Вт

35	12 718	17 322	22 961	29 772	37 890	47 451	58 591	71 445	-
40	11 395	15 768	21 121	27 590	35 310	44 417	55 047	67 335	-
45	10 209	14 315	19 345	25 435	32 721	41 338	51 421	63 107	-
50	9 172	12 975	17 646	23 321	30 136	38 226	47 726	58 773	-
55	8 299	11 763	16 038	21 262	27 569	35 096	43 977	54 349	-
60	-	10 692	14 536	19 272	25 035	31 962	40 188	49 848	-
65	-	-	-	17 364	22 548	28 838	36 372	45 284	-
70	-	-	-	-	-	25 739	32 544	40 671	-

Потребляемая мощность, Вт

35	6 106	6 767	7 350	7 825	8 159	8 323	8 286	8 016	-
40	6 326	7 048	7 708	8 273	8 714	8 999	9 098	8 979	-
45	6 497	7 290	8 036	8 702	9 259	9 675	9 920	9 962	-
50	6 613	7 488	8 329	9 107	9 789	10 346	10 746	10 959	-
55	6 670	7 635	8 583	9 480	10 299	11 006	11 572	11 965	-
60	-	7 727	8 789	9 818	10 781	11 649	12 390	12 974	-
65	-	-	-	10 113	11 231	12 269	13 195	13 979	-
70	-	-	-	-	-	12 861	13 982	14 975	-

Потребляемый ток, Вт

35	16.50	17.03	17.50	17.89	18.17	18.32	18.33	18.16	-
40	16.60	17.20	17.76	18.25	18.66	18.96	19.12	19.13	-
45	16.66	17.35	18.01	18.62	19.16	19.61	19.95	20.15	-
50	16.69	17.47	18.24	18.99	19.68	20.29	20.81	21.21	-
55	16.68	17.57	18.47	19.35	20.20	20.99	21.71	22.32	-
60	-	17.64	18.67	19.71	20.73	21.71	22.63	23.47	-
65	-	-	-	20.07	21.27	22.45	23.59	24.66	-
70	-	-	-	-	-	23.20	24.57	25.88	-

Массовый расход, кг/ч

35	284	379	492	625	781	961	1 168	1 403	-
40	266	360	472	605	759	938	1 143	1 376	-
45	250	343	453	583	736	912	1 114	1 345	-
50	237	327	435	562	711	884	1 083	1 309	-
55	227	314	418	541	686	854	1 048	1 270	-
60	-	303	402	520	660	823	1 011	1 227	-
65	-	-	-	501	634	791	972	1 181	-
70	-	-	-	-	-	758	932	1 132	-

Холод. коэффициент

35	2.08	2.56	3.12	3.80	4.64	5.70	7.07	8.91	-
40	1.80	2.24	2.74	3.33	4.05	4.94	6.05	7.50	-
45	1.57	1.96	2.41	2.92	3.53	4.27	5.18	6.33	-
50	1.39	1.73	2.12	2.56	3.08	3.69	4.44	5.36	-
55	1.24	1.54	1.87	2.24	2.68	3.19	3.80	4.54	-
60	-	1.38	1.65	1.96	2.32	2.74	3.24	3.84	-
65	-	-	-	1.72	2.01	2.35	2.76	3.24	-
70	-	-	-	-	-	2.00	2.33	2.72	-

Номинальная производительность при to = 7.2 °C, tc = 54.4 °C

Холодопроизводительность	31 059	Вт
Потребляемая мощность	10 557	Вт
Потребляемый ток	20.49	А
Массовый расход	760	кг/ч
C.O.P.	2.94	

to: Температура кипения в точке росы

tc: Температура конденсации в точке росы

Номинальные условия : Перегрев = 11.1 К, Переохлаждение = 8.3 К

Настройки реле давления

Макс. настр. реле высокого давл.	22.6	Бар(Отн.)
Мин. настр. реле низкого давл.	0.2	Бар(Отн.)
Давл. цикла с вакуумированием	0.5	Бар(Отн.)

Звуковая мощность

Уровень звуковой мощности	0	дБА
С акустическим чехлом	0	дБА

Все технические характеристики +/- 5%

Фирма «Данфосс» не несет ответственности за какие-либо ошибки в каталогах, брошюрах или в других печатных материалах. Фирма «Данфосс» сохраняет за собой право на изменения в своей продукции в любое время без уведомления, если только эти изменения в уже заказанных изделиях не потребуют изменений в оборудовании, определенным предварительно соглашением между фирмой «Данфосс» и Покупателем.

Темп. конд., °C (tc)	Температура кипения, °C (to)								
	-30	-25	-20	-15	-10	-5	0	5	10

Холодопроизводительность, Вт

30	10 351	14 495	19 653	25 951	33 517	42 478	52 960	65 089	78 994
35	9 120	13 001	17 784	23 594	30 558	38 804	48 458	59 646	72 497
40	7 833	11 460	15 874	21 203	27 574	35 112	43 946	54 201	66 005
45	6 483	9 863	13 917	18 773	24 557	31 396	39 417	48 747	59 512
50	5 064	8 204	11 906	16 296	21 501	27 648	34 864	43 276	53 010
55	-	6 476	9 832	13 764	18 399	23 861	30 280	37 781	46 492
60	-	4 671	7 691	11 172	15 243	20 029	25 658	32 257	39 951

Потребляемая мощность, Вт

30	7 994	9 063	10 005	10 817	11 500	12 050	12 467	12 748	12 893
35	8 124	9 351	10 446	11 407	12 233	12 922	13 473	13 884	14 153
40	8 136	9 537	10 801	11 926	12 911	13 754	14 455	15 010	15 420
45	8 014	9 603	11 052	12 356	13 516	14 529	15 395	16 110	16 675
50	7 737	9 532	11 180	12 679	14 029	15 228	16 274	17 166	17 902
55	-	9 304	11 167	12 878	14 433	15 833	17 075	18 158	19 081
60	-	8 903	10 997	12 933	14 710	16 326	17 780	19 070	20 195

Потребляемый ток, Вт

30	18.64	19.61	20.56	21.45	22.24	22.90	23.40	23.69	23.74
35	18.71	19.84	20.95	22.00	22.96	23.79	24.45	24.91	25.14
40	18.71	20.02	21.32	22.56	23.71	24.73	25.59	26.25	26.67
45	18.57	20.10	21.61	23.07	24.44	25.68	26.76	27.64	28.29
50	18.26	20.02	21.77	23.47	25.08	26.57	27.89	29.02	29.92
55	-	19.73	21.74	23.71	25.59	27.34	28.94	30.35	31.53
60	-	19.16	21.47	23.73	25.90	27.95	29.85	31.56	33.04

Массовый расход, кг/ч

30	326	446	589	758	955	1 185	1 449	1 751	2 093
35	309	430	571	736	929	1 151	1 406	1 697	2 027
40	288	410	551	713	901	1 117	1 364	1 645	1 963
45	261	385	526	687	872	1 082	1 322	1 593	1 900
50	227	354	496	657	838	1 044	1 277	1 541	1 837
55	-	315	459	620	799	1 002	1 229	1 485	1 773
60	-	266	413	575	754	953	1 176	1 426	1 705

Холод. коэффициент

30	1.29	1.60	1.96	2.40	2.91	3.53	4.25	5.11	6.13
35	1.12	1.39	1.70	2.07	2.50	3.00	3.60	4.30	5.12
40	0.96	1.20	1.47	1.78	2.14	2.55	3.04	3.61	4.28
45	0.81	1.03	1.26	1.52	1.82	2.16	2.56	3.03	3.57
50	0.65	0.86	1.06	1.29	1.53	1.82	2.14	2.52	2.96
55	-	0.70	0.88	1.07	1.27	1.51	1.77	2.08	2.44
60	-	0.52	0.70	0.86	1.04	1.23	1.44	1.69	1.98

Номинальная производительность при to = -10 °C, tc = 45 °C

Холодопроизводительность	24 557	Вт
Потребляемая мощность	13 516	Вт
Потребляемый ток	24.44	А
Массовый расход	872	кг/ч
C.O.P.	1.82	

to: Температура кипения в точке росы

tc: Температура конденсации в точке росы

Номинальные условия : Перегрев = 10 К , Переохлаждение = 0 К

Настройки реле давления

Макс. настр. реле высокого давл.	27.7	Бар(Отн.)
Мин. настр. реле низкого давл.	0.2	Бар(Отн.)
Давл. цикла с вакуумированием	0.9	Бар(Отн.)

Звуковая мощность

Уровень звуковой мощности	87.7	дБА
С акустическим чехлом	0	дБА

Все технические характеристики +/- 5%

Темп. конд., °C (tc)	Температура кипения, °C (to)								
	-30	-25	-20	-15	-10	-5	0	5	10

Холодопроизводительность, Вт

30	11 522	16 091	21 761	28 666	36 938	46 711	58 117	71 287	86 354
35	10 261	14 582	19 886	26 308	33 983	43 045	53 627	65 861	79 881
40	8 930	13 015	17 964	23 915	31 003	39 364	49 131	60 440	73 422
45	7 514	11 379	15 987	21 479	27 992	35 663	44 628	55 022	66 981
50	5 998	9 662	13 946	18 995	24 947	31 942	40 119	49 615	60 566
55	-	7 847	11 831	16 457	21 869	28 209	35 618	44 237	54 203
60	-	5 906	9 631	13 869	18 772	24 488	31 162	38 938	47 958

Потребляемая мощность, Вт

30	7 994	9 063	10 005	10 817	11 500	12 050	12 467	12 748	12 893
35	8 124	9 351	10 446	11 407	12 233	12 922	13 473	13 884	14 153
40	8 136	9 537	10 801	11 926	12 911	13 754	14 455	15 010	15 420
45	8 014	9 603	11 052	12 356	13 516	14 529	15 395	16 110	16 675
50	7 737	9 532	11 180	12 679	14 029	15 228	16 274	17 166	17 902
55	-	9 304	11 167	12 878	14 433	15 833	17 075	18 158	19 081
60	-	8 903	10 997	12 933	14 710	16 326	17 780	19 070	20 195

Потребляемый ток, Вт

30	18.64	19.61	20.56	21.45	22.24	22.90	23.40	23.69	23.74
35	18.71	19.84	20.95	22.00	22.96	23.79	24.45	24.91	25.14
40	18.71	20.02	21.32	22.56	23.71	24.73	25.59	26.25	26.67
45	18.57	20.10	21.61	23.07	24.44	25.68	26.76	27.64	28.29
50	18.26	20.02	21.77	23.47	25.08	26.57	27.89	29.02	29.92
55	-	19.73	21.74	23.71	25.59	27.34	28.94	30.35	31.53
60	-	19.16	21.47	23.73	25.90	27.95	29.85	31.56	33.04

Массовый расход, кг/ч

30	324	444	586	753	950	1 177	1 440	1 739	2 079
35	308	427	568	732	923	1 144	1 397	1 686	2 013
40	287	408	548	709	896	1 110	1 355	1 634	1 949
45	260	383	523	683	866	1 075	1 313	1 583	1 887
50	226	352	493	653	833	1 038	1 269	1 531	1 825
55	-	313	456	616	795	996	1 222	1 476	1 761
60	-	265	411	572	749	948	1 169	1 417	1 693

Холод. коэффициент

30	1.44	1.78	2.18	2.65	3.21	3.88	4.66	5.59	6.70
35	1.26	1.56	1.90	2.31	2.78	3.33	3.98	4.74	5.64
40	1.10	1.36	1.66	2.01	2.40	2.86	3.40	4.03	4.76
45	0.94	1.18	1.45	1.74	2.07	2.45	2.90	3.42	4.02
50	0.78	1.01	1.25	1.50	1.78	2.10	2.47	2.89	3.38
55	-	0.84	1.06	1.28	1.52	1.78	2.09	2.44	2.84
60	-	0.66	0.88	1.07	1.28	1.50	1.75	2.04	2.37

Номинальная производительность при to = -10 °C, tc = 45 °C

Холодопроизводительность	27 992	Вт
Потребляемая мощность	13 516	Вт
Потребляемый ток	24.44	А
Массовый расход	866	кг/ч
C.O.P.	2.07	

to: Температура кипения в точке росы

tc: Температура конденсации в точке росы

Номинальные условия : Перегрев = 11.1 К, Переохлаждение = 8.3 К

Настройки реле давления

Макс. настр. реле высокого давл.	27.7	Бар(Отн.)
Мин. настр. реле низкого давл.	0.2	Бар(Отн.)
Давл. цикла с вакуумированием	0.9	Бар(Отн.)

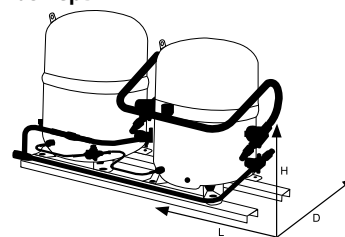
Звуковая мощность

Уровень звуковой мощности	87.7	дБА
С акустическим чехлом	0	дБА

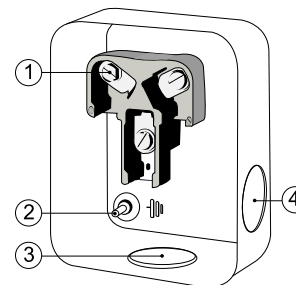
Все технические характеристики +/- 5%

Общие характеристики

Номер модели (на заводской табличке сдвоенного компрессора)	MTZ250T4SA
Кодовый номер компрессора в индивидуальной упаковке*	MTZ250T4SA
Номер чертежа	8504016b1
Компоновка	2 x MTZ125HU4VE
Всасывающий и нагнетательный патрубки	Под пайку
Всасывающий патрубок	1-5/8" ODF
Нагнетательный патрубок	1-1/8" ODF
Смотровое стекло для контроля уровня масла (на компрессор)	Резьбовое соединение
Штуцеры для линии выравнивания масла	Связанный
Штуцер для слива масла (на компрессор)	Нет
Штуцер для манометра низкого давления (на компрессор)	Клапан Шредера
Перепускной клапан (на компрессор)	30 бар/8 бар
Цилиндры	4 + 4
Описанный объем	430.88 см ³ /об
Описанный объем @ Номинальная частота	75.0 м ³ /h @ 2900 rpm - 90.5 м ³ /h @ 3500 rpm
Масса нетто	142 кг
Заправка масла	7.8 литр, Полиэфирное масло - 160PZ
Максимальное испытательное давление на стороне низкого/высокого давления	25 Бар(Отн.) / 30 Бар(Отн.)
Максимальный испытательный перепад давления	30 Бар
Макс. количество пусков в час	12
Предельная заправка хладагента	20 кг
Применяемые хладагенты	R404A - R507A - R134a - R407C

Размеры


L = 925 мм
D = 515 мм
H = 544 мм

Клеммная коробка (на компрессор)


Класс защиты IP54 (с кабельным уплотнением)

- 1: Винтовой разъем 10-32 UNF x 9,5
- 2: Заземление M4-12, усилие затягивания 2 Нм (17 дюйм x фунт)
- 3: Пробивное отверстие диам. 29 мм (1,14")
- 4: Пробивное отверстие диам. 25,5 мм (1,00")

Электрические характеристики

Номинальное напряжение	380-400V/3/50Hz - 460V/3/60Hz
Диапазон напряжения	340-440 V @ 50Hz - 414-506 V @ 60Hz
Сопротивление обмоток (между фазами) +/- 7% при 25°C (на компрессор)	1.57 + 1.57 Ω
Максимальный непрерывный ток (MCC) (на компрессор)	27 + 27 A
Ток при заторможенном роторе (LRA) (на компрессор)	105 + 105 A
Защита электродвигателя (на компрессор)	Внутренняя защита от перегрузки

Рекомендуемый момент затягивания при монтаже

Смотровое стекло для контроля уровня масла	50 Нм
Электрические соединения / Заземление	3 Нм / 2 Нм

Детали, поставляемые с сдвоенным агрегатом

Начальная заправка масла	
Инструкция по монтажу	

Аттестация : Аттестация CE на отдельные компрессоры, Аттестация UL на отдельные компрессоры (файл SA6873) , -

*Индивидуальная упаковка: компрессор в картонной коробке на поддоне

Аксессуары
Сдвоенный поршневой компрессор Maneurop MTZ250T4
Масла
Кодовый номер

Масло POE, 160PZ, 1 -литровая банка	7754019
Масло POE, 160PZ, 2 -литровая банка	7754020

Подогреватели картера
Кодовый номер

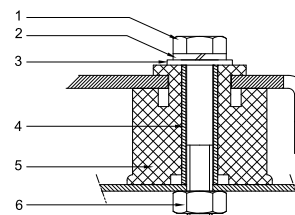
Терморезисторный (РТС) подогреватель картера, 35 Вт, с теплопроводящей пастой	7773001
Терморезисторный (РТС) подогреватель картера, 35 Вт, без теплопроводящей пасты	7773125
Подогреватель картера ленточного типа, 75 Вт, 110 В, аттестованный CE, UL	7773110
Подогреватель картера ленточного типа, 75 Вт, 230 В, аттестованный CE, UL	7773108
Подогреватель картера ленточного типа, 75 Вт, 400 В, аттестованный CE, UL	7773118
Подогреватель картера ленточного типа, 75 Вт, 240 В, UL	7773004
Подогреватель картера ленточного типа, 75 Вт, 400 В, UL	7773014
Подогреватель картера ленточного типа, 75 Вт, 460 В, UL	7773008

Прочие аксессуары
Кодовый номер

Комплект электронного оборудования для плавного пуска, MCI 25 C	7705007
Комплект для плавного пуска со статорным резистором и пускателем, SCR03	7705001
Акустический чехол для 4-цилиндрового компрессора	7755003

Запасные части
Кодовый номер

Монтажный комплект для 4-цилиндрового компрессора и MS, включает в себя: 4 резиновых втулки, 4 болта.	8156007
Смотровое стекло с прокладками (черными и белыми)	8156019
Прокладка для смотрового стекла для контроля уровня масла, 1-1/8" (черный хлоропрен)	8156145
Сервисный комплект для клеммной коробки 96 x 115 мм, включает в себя: крышку, зажим, Т-образную клеммную колодку 52 x 57 мм	8156135
Тройник 52 x 57 мм	8173230

Монтажный комплект


1. Болт (3 шт.)
2. Стопорная шайба (4 шт.)
3. Плоская шайба (4 шт.)
4. Втулка (4 шт.)
5. Прокладка (4 шт.)
6. Гайка (4 шт.)

Темп. канд., °C (tc)	Температура кипения, °C (to)							
	-15	-10	-5	0	5	10	15	

Холодопроизводительность, Вт

35	26 050	34 213	43 895	55 286	68 578	83 961	101 624	-	-
40	23 576	31 316	40 459	51 198	63 723	78 223	94 890	-	-
45	21 051	28 356	36 952	47 028	58 775	72 384	88 044	-	-
50	-	25 351	33 389	42 793	53 752	66 459	81 102	-	-
55	-	-	29 786	38 507	48 670	60 464	74 080	-	-
60	-	-	-	34 188	43 543	54 415	66 995	-	-
65	-	-	-	29 850	38 388	48 328	59 862	-	-

Потребляемая мощность, Вт

35	11 521	12 655	13 613	14 419	15 096	15 669	16 161	-	-
40	11 973	13 351	14 530	15 532	16 382	17 104	17 721	-	-
45	12 264	13 930	15 372	16 615	17 681	18 595	19 381	-	-
50	-	14 351	16 100	17 626	18 951	20 101	21 099	-	-
55	-	-	16 672	18 525	20 153	21 582	22 835	-	-
60	-	-	-	19 270	21 245	22 996	24 548	-	-
65	-	-	-	19 821	22 186	24 303	26 197	-	-

Потребляемый ток, Вт

35	20.38	21.94	23.30	24.54	25.79	27.12	28.65	-	-
40	20.94	22.82	24.42	25.81	27.12	28.42	29.84	-	-
45	21.19	23.52	25.47	27.13	28.61	30.01	31.42	-	-
50	-	23.96	26.38	28.43	30.20	31.80	33.34	-	-
55	-	-	27.06	29.61	31.80	33.73	35.50	-	-
60	-	-	-	30.63	33.35	35.72	37.84	-	-
65	-	-	-	31.38	34.75	37.68	40.28	-	-

Массовый расход, кг/ч

35	563	729	921	1 142	1 396	1 686	2 015	-	-
40	536	701	891	1 110	1 360	1 646	1 970	-	-
45	506	669	857	1 073	1 320	1 602	1 920	-	-
50	-	634	820	1 033	1 277	1 553	1 866	-	-
55	-	-	779	989	1 228	1 500	1 807	-	-
60	-	-	-	941	1 176	1 443	1 744	-	-
65	-	-	-	888	1 119	1 380	1 676	-	-

Холод. коэффициент

35	2.26	2.70	3.22	3.83	4.54	5.36	6.29	-	-
40	1.97	2.35	2.78	3.30	3.89	4.57	5.35	-	-
45	1.72	2.04	2.40	2.83	3.32	3.89	4.54	-	-
50	-	1.77	2.07	2.43	2.84	3.31	3.84	-	-
55	-	-	1.79	2.08	2.41	2.80	3.24	-	-
60	-	-	-	1.77	2.05	2.37	2.73	-	-
65	-	-	-	1.51	1.73	1.99	2.29	-	-

Номинальная производительность при to = 5 °C, tc = 50 °C

Холодопроизводительность	53 752	Вт
Потребляемая мощность	18 951	Вт
Потребляемый ток	30.20	А
Массовый расход	1 277	кг/ч
C.O.P.	2.84	

to: Температура кипения в точке росы

tc: Температура конденсации в точке росы

Номинальные условия : Перегрев = 10 К, Переохлаждение = 0 К

Настройки реле давления

Макс. настр. реле высокого давл.	29.4	Бар(Отн.)
Мин. настр. реле низкого давл.	0.2	Бар(Отн.)
Давл. цикла с вакуумированием	1.3	Бар(Отн.)

Звуковая мощность

Уровень звуковой мощности	0	дБА
С акустическим чехлом	0	дБА

Все технические характеристики +/- 5%

Темп. конд., °C (tc)	Температура кипения, °C (to)							
	-15	-10	-5	0	5	10	15	

Холодопроизводительность, Вт

35	28 039	36 780	47 132	59 297	73 473	89 859	108 656	-	-
40	25 515	33 844	43 669	55 190	68 608	84 122	101 934	-	-
45	22 927	30 836	40 124	50 993	63 644	78 278	95 098	-	-
50	-	27 771	36 514	46 722	58 598	72 344	88 164	-	-
55	-	-	32 853	42 393	53 487	66 339	81 152	-	-
60	-	-	-	38 026	48 332	60 283	74 086	-	-
65	-	-	-	33 638	43 153	54 203	66 995	-	-

Потребляемая мощность, Вт

35	11 521	12 655	13 613	14 419	15 096	15 669	16 161	-	-
40	11 973	13 351	14 530	15 532	16 382	17 104	17 721	-	-
45	12 264	13 930	15 372	16 615	17 681	18 595	19 381	-	-
50	-	14 351	16 100	17 626	18 951	20 101	21 099	-	-
55	-	-	16 672	18 525	20 153	21 582	22 835	-	-
60	-	-	-	19 270	21 245	22 996	24 548	-	-
65	-	-	-	19 821	22 186	24 303	26 197	-	-

Потребляемый ток, Вт

35	20.38	21.94	23.30	24.54	25.79	27.12	28.65	-	-
40	20.94	22.82	24.42	25.81	27.12	28.42	29.84	-	-
45	21.19	23.52	25.47	27.13	28.61	30.01	31.42	-	-
50	-	23.96	26.38	28.43	30.20	31.80	33.34	-	-
55	-	-	27.06	29.61	31.80	33.73	35.50	-	-
60	-	-	-	30.63	33.35	35.72	37.84	-	-
65	-	-	-	31.38	34.75	37.68	40.28	-	-

Массовый расход, кг/ч

35	560	725	916	1 136	1 388	1 676	2 003	-	-
40	533	697	886	1 104	1 353	1 636	1 958	-	-
45	503	666	853	1 067	1 313	1 592	1 908	-	-
50	-	631	816	1 028	1 269	1 544	1 855	-	-
55	-	-	775	984	1 221	1 491	1 796	-	-
60	-	-	-	936	1 169	1 434	1 733	-	-
65	-	-	-	883	1 112	1 372	1 666	-	-

Холод. коэффициент

35	2.43	2.91	3.46	4.11	4.87	5.73	6.72	-	-
40	2.13	2.53	3.01	3.55	4.19	4.92	5.75	-	-
45	1.87	2.21	2.61	3.07	3.60	4.21	4.91	-	-
50	-	1.94	2.27	2.65	3.09	3.60	4.18	-	-
55	-	-	1.97	2.29	2.65	3.07	3.55	-	-
60	-	-	-	1.97	2.27	2.62	3.02	-	-
65	-	-	-	1.70	1.95	2.23	2.56	-	-

Номинальная производительность при to = 7.2 °C, tc = 54.4 °C

Холодопроизводительность	59 575	Вт
Потребляемая мощность	20 650	Вт
Потребляемый ток	32.47	А
Массовый расход	1 342	кг/ч
C.O.P.	2.89	

to: Температура кипения в точке росы

tc: Температура конденсации в точке росы

Номинальные условия : Перегрев = 11.1 К, Переохлаждение = 8.3 К

Настройки реле давления

Макс. настр. реле высокого давл.	29.4	Бар(Отн.)
Мин. настр. реле низкого давл.	0.2	Бар(Отн.)
Давл. цикла с вакуумированием	1.3	Бар(Отн.)

Звуковая мощность

Уровень звуковой мощности	0	дБА
С акустическим чехлом	0	дБА

Все технические характеристики +/- 5%

Темп. конд., °C (tc)	Температура кипения, °C (to)							
	-15	-10	-5	0	5	10	15	20

Холодопроизводительность, Вт

35	15 058	20 337	26 741	34 411	43 492	54 127	66 458	80 631	-
40	13 343	18 361	24 441	31 727	40 360	50 484	62 241	75 776	-
45	11 735	16 453	22 173	29 036	37 184	46 758	57 903	70 762	-
50	10 242	14 624	19 946	26 349	33 973	42 961	53 455	65 598	-
55	8 873	12 883	17 771	23 676	30 740	39 103	48 907	60 296	-
60	-	11 238	15 655	21 027	27 493	35 194	44 271	54 866	-
65	-	-	-	18 412	24 245	31 246	39 557	49 319	-
70	-	-	-	-	-	27 269	34 776	43 665	-

Потребляемая мощность, Вт

35	6 988	7 908	8 733	9 424	9 940	10 243	10 291	10 046	-
40	7 164	8 164	9 090	9 900	10 556	11 017	11 244	11 197	-
45	7 254	8 348	9 386	10 329	11 137	11 770	12 188	12 352	-
50	7 255	8 455	9 619	10 707	11 680	12 497	13 119	13 507	-
55	7 162	8 481	9 783	11 030	12 180	13 195	14 034	14 658	-
60	-	8 423	9 877	11 294	12 635	13 860	14 929	15 802	-
65	-	-	-	11 496	13 040	14 488	15 799	16 935	-
70	-	-	-	-	-	15 075	16 642	18 052	-

Потребляемый ток, Вт

35	15.33	16.26	17.10	17.83	18.40	18.78	18.93	18.82	-
40	15.48	16.51	17.48	18.36	19.10	19.69	20.07	20.21	-
45	15.55	16.70	17.82	18.86	19.80	20.60	21.22	21.63	-
50	15.54	16.83	18.10	19.33	20.48	21.51	22.39	23.08	-
55	15.43	16.87	18.31	19.74	21.12	22.40	23.55	24.55	-
60	-	16.81	18.45	20.10	21.71	23.26	24.71	26.01	-
65	-	-	-	20.38	22.25	24.08	25.83	27.47	-
70	-	-	-	-	-	24.84	26.92	28.90	-

Массовый расход, кг/ч

35	365	483	621	783	970	1 184	1 429	1 706	-
40	340	457	596	757	943	1 156	1 400	1 675	-
45	315	432	569	729	913	1 125	1 366	1 639	-
50	292	407	542	699	881	1 090	1 328	1 597	-
55	270	382	514	668	846	1 051	1 285	1 550	-
60	-	358	485	635	809	1 009	1 237	1 497	-
65	-	-	-	600	768	962	1 185	1 438	-
70	-	-	-	-	-	913	1 128	1 374	-

Холод. коэффициент

35	2.15	2.57	3.06	3.65	4.38	5.28	6.46	8.03	-
40	1.86	2.25	2.69	3.20	3.82	4.58	5.54	6.77	-
45	1.62	1.97	2.36	2.81	3.34	3.97	4.75	5.73	-
50	1.41	1.73	2.07	2.46	2.91	3.44	4.07	4.86	-
55	1.24	1.52	1.82	2.15	2.52	2.96	3.48	4.11	-
60	-	1.33	1.59	1.86	2.18	2.54	2.97	3.47	-
65	-	-	-	1.60	1.86	2.16	2.50	2.91	-
70	-	-	-	-	-	1.81	2.09	2.42	-

Номинальная производительность при to = 5 °C, tc = 50 °C

Холодопроизводительность	33 973	Вт
Потребляемая мощность	11 680	Вт
Потребляемый ток	20.48	А
Массовый расход	881	кг/ч
C.O.P.	2.91	

to: Температура кипения в точке росы

tc: Температура конденсации в точке росы

Номинальные условия : Перегрев = 10 К , Переохлаждение = 0 К

Настройки реле давления

Макс. настр. реле высокого давл.	22.6	Бар(Отн.)
Мин. настр. реле низкого давл.	0.2	Бар(Отн.)
Давл. цикла с вакуумированием	0.5	Бар(Отн.)

Звуковая мощность

Уровень звуковой мощности	0	дБА
С акустическим чехлом	0	дБА

Все технические характеристики +/- 5%

Фирма «Данфосс» не несет ответственности за какие-либо ошибки в каталогах, брошюрах или в других печатных материалах. Фирма «Данфосс» сохраняет за собой право на изменения в своей продукции в любое время без уведомления, если только эти изменения в уже заказанных изделиях не потребуют изменений в оборудовании, определенным предварительно соглашением между фирмой «Данфосс» и Покупателем.

Темп. конд., °C (tc)	Температура кипения, °C (to)							
	-15	-10	-5	0	5	10	15	20

Холодопроизводительность, Вт

35	16 310	21 991	28 869	37 092	46 810	58 172	71 328	86 425	-
40	14 532	19 958	26 520	34 366	43 645	54 506	67 099	81 572	-
45	12 860	17 992	24 198	31 627	40 426	50 747	62 736	76 545	-
50	11 305	16 103	21 913	28 884	37 164	46 903	58 250	71 354	-
55	9 877	14 301	19 675	26 148	33 868	42 986	53 650	66 010	-
60	-	12 596	17 493	23 428	30 549	39 006	48 947	60 522	-
65	-	-	-	20 736	27 217	34 973	44 151	54 900	-
70	-	-	-	-	-	30 896	39 271	49 155	-

Потребляемая мощность, Вт

35	6 988	7 908	8 733	9 424	9 940	10 243	10 291	10 046	-
40	7 164	8 164	9 090	9 900	10 556	11 017	11 244	11 197	-
45	7 254	8 348	9 386	10 329	11 137	11 770	12 188	12 352	-
50	7 255	8 455	9 619	10 707	11 680	12 497	13 119	13 507	-
55	7 162	8 481	9 783	11 030	12 180	13 195	14 034	14 658	-
60	-	8 423	9 877	11 294	12 635	13 860	14 929	15 802	-
65	-	-	-	11 496	13 040	14 488	15 799	16 935	-
70	-	-	-	-	-	15 075	16 642	18 052	-

Потребляемый ток, Вт

35	15.33	16.26	17.10	17.83	18.40	18.78	18.93	18.82	-
40	15.48	16.51	17.48	18.36	19.10	19.69	20.07	20.21	-
45	15.55	16.70	17.82	18.86	19.80	20.60	21.22	21.63	-
50	15.54	16.83	18.10	19.33	20.48	21.51	22.39	23.08	-
55	15.43	16.87	18.31	19.74	21.12	22.40	23.55	24.55	-
60	-	16.81	18.45	20.10	21.71	23.26	24.71	26.01	-
65	-	-	-	20.38	22.25	24.08	25.83	27.47	-
70	-	-	-	-	-	24.84	26.92	28.90	-

Массовый расход, кг/ч

35	364	481	618	779	965	1 178	1 421	1 696	-
40	338	455	593	753	938	1 150	1 392	1 666	-
45	314	430	566	725	909	1 119	1 359	1 630	-
50	291	405	539	696	877	1 084	1 320	1 588	-
55	269	380	512	665	842	1 045	1 278	1 541	-
60	-	356	483	632	804	1 003	1 230	1 488	-
65	-	-	-	597	764	957	1 178	1 430	-
70	-	-	-	-	-	908	1 122	1 366	-

Холод. коэффициент

35	2.33	2.78	3.31	3.94	4.71	5.68	6.93	8.60	-
40	2.03	2.44	2.92	3.47	4.13	4.95	5.97	7.28	-
45	1.77	2.16	2.58	3.06	3.63	4.31	5.15	6.20	-
50	1.56	1.90	2.28	2.70	3.18	3.75	4.44	5.28	-
55	1.38	1.69	2.01	2.37	2.78	3.26	3.82	4.50	-
60	-	1.50	1.77	2.07	2.42	2.81	3.28	3.83	-
65	-	-	-	1.80	2.09	2.41	2.79	3.24	-
70	-	-	-	-	-	2.05	2.36	2.72	-

Номинальная производительность при to = 7.2 °C, tc = 54.4 °C

Холодопроизводительность	38 129	Вт
Потребляемая мощность	12 577	Вт
Потребляемый ток	21.61	А
Массовый расход	933	кг/ч
C.O.P.	3.03	

to: Температура кипения в точке росы

tc: Температура конденсации в точке росы

Номинальные условия : Перегрев = 11.1 К, Переохлаждение = 8.3 К

Настройки реле давления

Макс. настр. реле высокого давл.	22.6	Бар(Отн.)
Мин. настр. реле низкого давл.	0.2	Бар(Отн.)
Давл. цикла с вакуумированием	0.5	Бар(Отн.)

Звуковая мощность

Уровень звуковой мощности	0	дБА
С акустическим чехлом	0	дБА

Все технические характеристики +/- 5%

Фирма «Данфосс» не несет ответственности за какие-либо ошибки в каталогах, брошюрах или в других печатных материалах. Фирма «Данфосс» сохраняет за собой право на изменения в своей продукции в любое время без уведомления, если только эти изменения в уже заказанных изделиях не потребуют изменений в оборудовании, определенным предварительно соглашением между фирмой «Данфосс» и Покупателем.

Темп. канд., °C (tc)	Температура кипения, °C (to)								
	-30	-25	-20	-15	-10	-5	0	5	10

Холодопроизводительность, Вт

30	14 566	19 887	26 490	34 534	44 179	55 582	68 901	84 297	101 926
35	12 657	17 509	23 539	30 906	39 768	50 284	62 612	76 911	93 339
40	10 914	15 297	20 754	27 442	35 521	45 148	56 483	69 685	84 911
45	9 319	13 232	18 114	24 122	31 417	40 155	50 497	62 599	76 622
50	7 854	11 295	15 601	20 929	27 438	35 286	44 632	55 636	68 454
55	-	9 467	13 196	17 842	23 565	30 522	38 872	48 775	60 388
60	-	7 730	10 880	14 844	19 778	25 843	33 197	41 998	52 404

Потребляемая мощность, Вт

30	10 127	11 432	12 639	13 733	14 701	15 528	16 199	16 702	17 021
35	10 249	11 698	13 065	14 335	15 496	16 531	17 428	18 172	18 749
40	10 307	11 898	13 422	14 867	16 217	17 458	18 578	19 560	20 392
45	10 317	12 046	13 725	15 341	16 878	18 323	19 662	20 880	21 964
50	10 292	12 157	13 989	15 773	17 495	19 141	20 696	22 148	23 481
55	-	12 246	14 227	16 176	18 080	19 924	21 694	23 376	24 956
60	-	12 327	14 454	16 567	18 650	20 689	22 671	24 580	26 404

Потребляемый ток, Вт

30	18.93	20.49	22.04	23.52	24.86	26.01	26.91	27.51	27.76
35	19.10	20.81	22.53	24.20	25.77	27.19	28.38	29.30	29.89
40	19.23	21.09	23.00	24.88	26.70	28.38	29.87	31.13	32.08
45	19.28	21.31	23.41	25.53	27.60	29.57	31.38	32.97	34.30
50	19.23	21.45	23.76	26.11	28.45	30.72	32.86	34.81	36.52
55	-	21.47	24.00	26.61	29.23	31.81	34.29	36.62	38.73
60	-	21.35	24.13	27.00	29.92	32.82	35.66	38.37	40.90

Массовый расход, кг/ч

30	458	612	795	1 010	1 260	1 548	1 878	2 253	2 676
35	429	578	756	966	1 210	1 493	1 817	2 185	2 602
40	401	546	718	922	1 161	1 438	1 755	2 117	2 527
45	376	515	682	880	1 113	1 383	1 695	2 050	2 453
50	352	486	647	840	1 066	1 330	1 635	1 983	2 379
55	-	459	615	801	1 021	1 278	1 576	1 917	2 305
60	-	435	585	764	978	1 228	1 518	1 852	2 232

Холод. коэффициент

30	1.44	1.74	2.10	2.51	3.01	3.58	4.25	5.05	5.99
35	1.23	1.50	1.80	2.16	2.57	3.04	3.59	4.23	4.98
40	1.06	1.29	1.55	1.85	2.19	2.59	3.04	3.56	4.16
45	0.90	1.10	1.32	1.57	1.86	2.19	2.57	3.00	3.49
50	0.76	0.93	1.12	1.33	1.57	1.84	2.16	2.51	2.92
55	-	0.77	0.93	1.10	1.30	1.53	1.79	2.09	2.42
60	-	0.63	0.75	0.90	1.06	1.25	1.46	1.71	1.98

Номинальная производительность при to = -10 °C, tc = 45 °C

Холодопроизводительность	31 417	Вт
Потребляемая мощность	16 878	Вт
Потребляемый ток	27.60	А
Массовый расход	1 113	кг/ч
C.O.P.	1.86	

to: Температура кипения в точке росы

tc: Температура конденсации в точке росы

Номинальные условия : Перегрев = 10 K , Переохлаждение = 0 K

Настройки реле давления

Макс. настр. реле высокого давл.	27.7	Бар(Отн.)
Мин. настр. реле низкого давл.	0.2	Бар(Отн.)
Давл. цикла с вакуумированием	0.9	Бар(Отн.)

Звуковая мощность

Уровень звуковой мощности	86.8	дБА
С акустическим чехлом	0	дБА

Все технические характеристики +/- 5%

Темп. конд., °C (tc)	Температура кипения, °C (to)								
	-30	-25	-20	-15	-10	-5	0	5	10

Холодопроизводительность, Вт

30	16 215	22 077	29 332	38 147	48 688	61 121	75 611	92 324	111 423
35	14 241	19 638	26 322	34 462	44 226	55 780	69 291	84 925	102 846
40	12 442	17 373	23 486	30 951	39 938	50 615	63 148	77 705	94 452
45	10 802	15 266	20 808	27 600	35 811	45 612	57 172	70 658	86 238
50	9 303	13 303	18 275	24 395	31 835	40 766	51 360	63 785	78 211
55	-	11 472	15 879	21 333	28 009	36 083	45 725	57 109	70 404
60	-	9 773	13 624	18 426	24 358	31 597	40 318	50 697	62 907

Потребляемая мощность, Вт

30	10 127	11 432	12 639	13 733	14 701	15 528	16 199	16 702	17 021
35	10 249	11 698	13 065	14 335	15 496	16 531	17 428	18 172	18 749
40	10 307	11 898	13 422	14 867	16 217	17 458	18 578	19 560	20 392
45	10 317	12 046	13 725	15 341	16 878	18 323	19 662	20 880	21 964
50	10 292	12 157	13 989	15 773	17 495	19 141	20 696	22 148	23 481
55	-	12 246	14 227	16 176	18 080	19 924	21 694	23 376	24 956
60	-	12 327	14 454	16 567	18 650	20 689	22 671	24 580	26 404

Потребляемый ток, Вт

30	18.93	20.49	22.04	23.52	24.86	26.01	26.91	27.51	27.76
35	19.10	20.81	22.53	24.20	25.77	27.19	28.38	29.30	29.89
40	19.23	21.09	23.00	24.88	26.70	28.38	29.87	31.13	32.08
45	19.28	21.31	23.41	25.53	27.60	29.57	31.38	32.97	34.30
50	19.23	21.45	23.76	26.11	28.45	30.72	32.86	34.81	36.52
55	-	21.47	24.00	26.61	29.23	31.81	34.29	36.62	38.73
60	-	21.35	24.13	27.00	29.92	32.82	35.66	38.37	40.90

Массовый расход, кг/ч

30	456	609	791	1 004	1 252	1 539	1 866	2 238	2 657
35	427	575	752	960	1 203	1 484	1 805	2 171	2 584
40	399	543	714	917	1 154	1 429	1 744	2 104	2 510
45	374	512	678	875	1 106	1 375	1 684	2 037	2 436
50	351	483	644	835	1 060	1 322	1 624	1 970	2 362
55	-	457	611	796	1 015	1 270	1 566	1 904	2 289
60	-	433	581	760	972	1 220	1 509	1 840	2 217

Холод. коэффициент

30	1.60	1.93	2.32	2.78	3.31	3.94	4.67	5.53	6.55
35	1.39	1.68	2.01	2.40	2.85	3.37	3.98	4.67	5.49
40	1.21	1.46	1.75	2.08	2.46	2.90	3.40	3.97	4.63
45	1.05	1.27	1.52	1.80	2.12	2.49	2.91	3.38	3.93
50	0.90	1.09	1.31	1.55	1.82	2.13	2.48	2.88	3.33
55	-	0.94	1.12	1.32	1.55	1.81	2.11	2.44	2.82
60	-	0.79	0.94	1.11	1.31	1.53	1.78	2.06	2.38

Номинальная производительность при to = -10 °C, tc = 45 °C

Холодопроизводительность	35 811	Вт
Потребляемая мощность	16 878	Вт
Потребляемый ток	27.60	А
Массовый расход	1 106	кг/ч
C.O.P.	2.12	

to: Температура кипения в точке росы

tc: Температура конденсации в точке росы

Номинальные условия : Перегрев = 11.1 К, Переохлаждение = 8.3 К

Настройки реле давления

Макс. настр. реле высокого давл.	27.7	Бар(Отн.)
Мин. настр. реле низкого давл.	0.2	Бар(Отн.)
Давл. цикла с вакуумированием	0.9	Бар(Отн.)

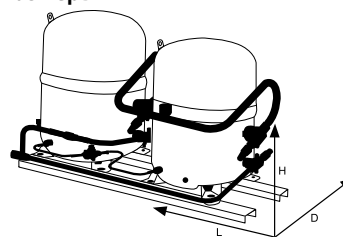
Звуковая мощность

Уровень звуковой мощности	86.8	дБА
С акустическим чехлом	0	дБА

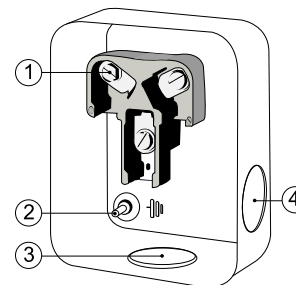
Все технические характеристики +/- 5%

Общие характеристики

Номер модели (на заводской табличке сдвоенного компрессора)	MTZ288T4SA
Кодовый номер компрессора в индивидуальной упаковке*	MTZ288T4SA
Номер чертежа	8504016b2
Компоновка	2 x MTZ144HV4VE
Всасывающий и нагнетательный патрубки	Под пайку
Всасывающий патрубок	1-5/8" ODF
Нагнетательный патрубок	1-1/8" ODF
Смотровое стекло для контроля уровня масла (на компрессор)	Резьбовое соединение
Штуцеры для линии выравнивания масла	Связанный
Штуцер для слива масла (на компрессор)	Нет
Штуцер для манометра низкого давления (на компрессор)	Клапан Шредера
Перепускной клапан (на компрессор)	30 бар/8 бар
Цилиндры	4 + 4
Описанный объем	483.74 см ³ /об
Описанный объем @ Номинальная частота	84.2 м ³ /h @ 2900 rpm - 101.6 м ³ /h @ 3500 rpm
Масса нетто	148 кг
Заправка масла	7.8 литр, Полиэфирное масло - 160PZ
Максимальное испытательное давление на стороне низкого/высокого давления	25 Бар(Отн.) / 30 Бар(Отн.)
Максимальный испытательный перепад давления	30 Бар
Макс. количество пусков в час	12
Предельная заправка хладагента	20 кг
Применяемые хладагенты	R404A - R507A - R134a - R407C

Размеры


L = 925 мм
D = 515 мм
H = 565 мм

Клеммная коробка (на компрессор)


Класс защиты IP54 (с кабельным уплотнением)

- 1: Винтовой разъем 10-32 UNF x 9,5
- 2: Заземление M4-12, усилие затягивания 2 Нм (17 дюйм x фунт)
- 3: Пробивное отверстие диам. 29 мм (1,14")
- 4: Пробивное отверстие диам. 25,5 мм (1,00")

Электрические характеристики

Номинальное напряжение	380-400V/3/50Hz - 460V/3/60Hz
Диапазон напряжения	340-440 V @ 50Hz - 414-506 V @ 60Hz
Сопротивление обмоток (между фазами) +/- 7% при 25°C (на компрессор)	1.19 + 1.19 Ω
Максимальный непрерывный ток (MCC) (на компрессор)	30 + 30 A
Ток при заторможенном роторе (LRA) (на компрессор)	115 + 115 A
Защита электродвигателя (на компрессор)	Внутренняя защита от перегрузки

Рекомендуемый момент затягивания при монтаже

Смотровое стекло для контроля уровня масла	50 Нм
Электрические соединения / Заземление	3 Нм / 2 Нм

Детали, поставляемые с сдвоенным агрегатом

Начальная заправка масла	
Инструкция по монтажу	

Аттестация : Аттестация CE на отдельные компрессоры, Аттестация UL на отдельные компрессоры (файл SA6873) , -

*Индивидуальная упаковка: компрессор в картонной коробке на поддоне

Аксессуары
Сдвоенный поршневой компрессор Maneurop MTZ288T4
Масла
Кодовый номер

Масло POE, 160PZ, 1 -литровая банка	7754019
Масло POE, 160PZ, 2 -литровая банка	7754020

Подогреватели картера
Кодовый номер

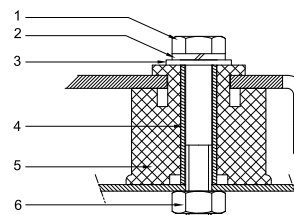
Терморезисторный (РТС) подогреватель картера, 35 Вт, с теплопроводящей пастой	7773001
Терморезисторный (РТС) подогреватель картера, 35 Вт, без теплопроводящей пасты	7773125
Подогреватель картера ленточного типа, 75 Вт, 110 В, аттестованный CE, UL	7773110
Подогреватель картера ленточного типа, 75 Вт, 230 В, аттестованный CE, UL	7773108
Подогреватель картера ленточного типа, 75 Вт, 400 В, аттестованный CE, UL	7773118
Подогреватель картера ленточного типа, 75 Вт, 240 В, UL	7773004
Подогреватель картера ленточного типа, 75 Вт, 400 В, UL	7773014
Подогреватель картера ленточного типа, 75 Вт, 460 В, UL	7773008

Прочие аксессуары
Кодовый номер

Комплект электронного оборудования для плавного пуска, MCI 25 C	7705007
Комплект для плавного пуска со статорным резистором и пускателем, SCR03	7705001
Акустический чехол для 4-цилиндрового компрессора	7755003

Запасные части
Кодовый номер

Монтажный комплект для 4-цилиндрового компрессора и MS, включает в себя: 4 резиновых втулки, 4 болта.	8156007
Смотровое стекло с прокладками (черными и белыми)	8156019
Прокладка для смотрового стекла для контроля уровня масла, 1-1/8" (черный хлоропрен)	8156145
Сервисный комплект для клеммной коробки 96 x 115 мм, включает в себя: крышку, зажим, Т-образную клеммную колодку 52 x 57 мм	8156135
Тройник 52 x 57 мм	8173230

Монтажный комплект


1. Болт (3 шт.)
2. Стопорная шайба (4 шт.)
3. Плоская шайба (4 шт.)
4. Втулка (4 шт.)
5. Прокладка (4 шт.)
6. Гайка (4 шт.)

Темп. канд., °C (tc)	Температура кипения, °C (to)							
	-15	-10	-5	0	5	10	15	

Холодопроизводительность, Вт

35	28 520	37 579	48 337	61 002	75 782	92 886	112 521	-	-
40	25 837	34 406	44 560	56 509	70 459	86 620	105 199	-	-
45	23 157	31 209	40 734	51 940	65 035	80 228	97 725	-	-
50	-	28 021	36 891	47 328	59 542	73 740	90 131	-	-
55	-	-	33 062	42 705	54 012	67 189	82 447	-	-
60	-	-	-	38 102	48 476	60 608	74 706	-	-
65	-	-	-	33 552	42 967	54 027	66 940	-	-

Потребляемая мощность, Вт

35	13 224	14 514	15 637	16 576	17 310	17 822	18 092	-	-
40	13 716	15 213	16 561	17 743	18 739	19 530	20 097	-	-
45	14 131	15 834	17 407	18 831	20 087	21 157	22 020	-	-
50	-	16 389	18 186	19 852	21 369	22 716	23 876	-	-
55	-	-	18 913	20 821	22 596	24 221	25 677	-	-
60	-	-	-	21 749	23 784	25 685	27 435	-	-
65	-	-	-	22 650	24 943	27 121	29 166	-	-

Потребляемый ток, Вт

35	24.81	26.36	27.85	29.21	30.39	31.33	31.96	-	-
40	25.45	27.19	28.86	30.43	31.81	32.96	33.81	-	-
45	26.03	28.02	29.95	31.78	33.43	34.86	35.99	-	-
50	-	28.76	31.02	33.17	35.16	36.92	38.41	-	-
55	-	-	31.96	34.51	36.89	39.06	40.96	-	-
60	-	-	-	35.70	38.55	41.19	43.56	-	-
65	-	-	-	36.65	40.02	43.20	46.11	-	-

Массовый расход, кг/ч

35	617	801	1 014	1 261	1 543	1 866	2 231	-	-
40	588	770	981	1 225	1 504	1 823	2 184	-	-
45	556	737	945	1 186	1 461	1 775	2 132	-	-
50	-	701	907	1 143	1 414	1 723	2 074	-	-
55	-	-	865	1 097	1 364	1 667	2 012	-	-
60	-	-	-	1 049	1 310	1 607	1 945	-	-
65	-	-	-	998	1 253	1 544	1 874	-	-

Холод. коэффициент

35	2.16	2.59	3.09	3.68	4.38	5.21	6.22	-	-
40	1.88	2.26	2.69	3.18	3.76	4.44	5.23	-	-
45	1.64	1.97	2.34	2.76	3.24	3.79	4.44	-	-
50	-	1.71	2.03	2.38	2.79	3.25	3.77	-	-
55	-	-	1.75	2.05	2.39	2.77	3.21	-	-
60	-	-	-	1.75	2.04	2.36	2.72	-	-
65	-	-	-	1.48	1.72	1.99	2.30	-	-

Номинальная производительность при to = 5 °C, tc = 50 °C

Холодопроизводительность	59 542	Вт
Потребляемая мощность	21 369	Вт
Потребляемый ток	35.16	А
Массовый расход	1 414	кг/ч
C.O.P.	2.79	

to: Температура кипения в точке росы

tc: Температура конденсации в точке росы

Номинальные условия : Перегрев = 10 К, Переохлаждение = 0 К

Настройки реле давления

Макс. настр. реле высокого давл.	29.4	Бар(Отн.)
Мин. настр. реле низкого давл.	0.2	Бар(Отн.)
Давл. цикла с вакуумированием	1.3	Бар(Отн.)

Звуковая мощность

Уровень звуковой мощности	0	дБА
С акустическим чехлом	0	дБА

Все технические характеристики +/- 5%

Темп. конд., °C (tc)	Температура кипения, °C (to)							
	-15	-10	-5	0	5	10	15	

Холодопроизводительность, Вт

35	30 698	40 399	51 902	65 427	81 191	99 411	120 306	-	-
40	27 963	37 184	48 095	60 914	75 861	93 153	113 009	-	-
45	25 222	33 939	44 231	56 318	70 422	86 761	105 555	-	-
50	-	30 695	40 343	51 674	64 909	80 271	97 978	-	-
55	-	-	36 466	47 015	59 358	73 718	90 317	-	-
60	-	-	-	42 380	53 807	67 144	82 613	-	-
65	-	-	-	37 810	48 301	60 594	74 916	-	-

Потребляемая мощность, Вт

35	13 224	14 514	15 637	16 576	17 310	17 822	18 092	-	-
40	13 716	15 213	16 561	17 743	18 739	19 530	20 097	-	-
45	14 131	15 834	17 407	18 831	20 087	21 157	22 020	-	-
50	-	16 389	18 186	19 852	21 369	22 716	23 876	-	-
55	-	-	18 913	20 821	22 596	24 221	25 677	-	-
60	-	-	-	21 749	23 784	25 685	27 435	-	-
65	-	-	-	22 650	24 943	27 121	29 166	-	-

Потребляемый ток, Вт

35	24.81	26.36	27.85	29.21	30.39	31.33	31.96	-	-
40	25.45	27.19	28.86	30.43	31.81	32.96	33.81	-	-
45	26.03	28.02	29.95	31.78	33.43	34.86	35.99	-	-
50	-	28.76	31.02	33.17	35.16	36.92	38.41	-	-
55	-	-	31.96	34.51	36.89	39.06	40.96	-	-
60	-	-	-	35.70	38.55	41.19	43.56	-	-
65	-	-	-	36.65	40.02	43.20	46.11	-	-

Массовый расход, кг/ч

35	614	797	1 009	1 254	1 534	1 855	2 218	-	-
40	584	766	976	1 218	1 496	1 812	2 171	-	-
45	553	733	940	1 179	1 453	1 765	2 119	-	-
50	-	697	902	1 137	1 406	1 713	2 062	-	-
55	-	-	861	1 091	1 356	1 657	2 000	-	-
60	-	-	-	1 043	1 302	1 598	1 933	-	-
65	-	-	-	993	1 246	1 535	1 863	-	-

Холод. коэффициент

35	2.32	2.78	3.32	3.95	4.69	5.58	6.65	-	-
40	2.04	2.44	2.90	3.43	4.05	4.77	5.62	-	-
45	1.78	2.14	2.54	2.99	3.51	4.10	4.79	-	-
50	-	1.87	2.22	2.60	3.04	3.53	4.10	-	-
55	-	-	1.93	2.26	2.63	3.04	3.52	-	-
60	-	-	-	1.95	2.26	2.61	3.01	-	-
65	-	-	-	1.67	1.94	2.23	2.57	-	-

Номинальная производительность при to = 7.2 °C, tc = 54.4 °C

Холодопроизводительность	66 134	Вт
Потребляемая мощность	23 172	Вт
Потребляемый ток	37.65	А
Массовый расход	1 490	кг/ч
C.O.P.	2.85	

to: Температура кипения в точке росы

tc: Температура конденсации в точке росы

Номинальные условия : Перегрев = 11.1 К, Переохлаждение = 8.3 К

Настройки реле давления

Макс. настр. реле высокого давл.	29.4	Бар(Отн.)
Мин. настр. реле низкого давл.	0.2	Бар(Отн.)
Давл. цикла с вакуумированием	1.3	Бар(Отн.)

Звуковая мощность

Уровень звуковой мощности	0	дБА
С акустическим чехлом	0	дБА

Все технические характеристики +/- 5%

Темп. конд., °C (tc)	Температура кипения, °C (to)							
	-15	-10	-5	0	5	10	15	20

Холодопроизводительность, Вт

35	19 336	25 590	33 129	42 111	52 693	65 035	79 295	95 633	-
40	17 511	23 466	30 636	39 178	49 250	61 009	74 614	90 224	-
45	15 755	21 369	28 127	36 187	45 704	56 837	69 743	84 581	-
50	14 087	19 316	25 620	33 154	42 075	52 538	64 701	78 723	-
55	12 523	17 326	23 134	30 100	38 380	48 130	59 507	72 668	-
60	-	15 414	20 684	27 041	34 638	43 632	54 179	66 434	-
65	-	-	-	23 994	30 868	39 063	48 736	60 041	-
70	-	-	-	-	-	34 440	43 195	53 504	-

Потребляемая мощность, Вт

35	9 064	10 020	10 921	11 735	12 431	12 978	13 344	13 497	-
40	9 410	10 433	11 417	12 331	13 143	13 822	14 336	14 654	-
45	9 711	10 811	11 890	12 914	13 852	14 674	15 347	15 841	-
50	9 958	11 147	12 330	13 475	14 551	15 526	16 369	17 048	-
55	10 144	11 432	12 730	14 007	15 230	16 369	17 393	18 269	-
60	-	11 658	13 082	14 501	15 883	17 197	18 411	19 495	-
65	-	-	-	14 949	16 500	18 000	19 416	20 717	-
70	-	-	-	-	-	18 771	20 399	21 929	-

Потребляемый ток, Вт

35	20.33	21.27	22.17	23.00	23.75	24.40	24.90	25.25	-
40	20.65	21.67	22.69	23.66	24.57	25.39	26.10	26.67	-
45	20.91	22.05	23.19	24.31	25.39	26.41	27.34	28.15	-
50	21.12	22.37	23.66	24.95	26.22	27.45	28.61	29.67	-
55	21.26	22.65	24.09	25.56	27.04	28.49	29.90	31.23	-
60	-	22.87	24.48	26.15	27.84	29.53	31.20	32.82	-
65	-	-	-	26.71	28.63	30.58	32.52	34.44	-
70	-	-	-	-	-	31.61	33.85	36.08	-

Массовый расход, кг/ч

35	469	607	769	958	1 175	1 423	1 705	2 023	-
40	445	584	746	933	1 150	1 397	1 677	1 993	-
45	422	560	721	907	1 122	1 366	1 644	1 958	-
50	401	537	695	879	1 090	1 332	1 606	1 916	-
55	380	513	668	848	1 056	1 293	1 562	1 867	-
60	-	489	639	815	1 017	1 249	1 513	1 811	-
65	-	-	-	778	974	1 199	1 456	1 748	-
70	-	-	-	-	-	1 144	1 394	1 677	-

Холод. коэффициент

35	2.13	2.55	3.03	3.59	4.24	5.01	5.94	7.09	-
40	1.86	2.25	2.68	3.18	3.75	4.41	5.20	6.16	-
45	1.62	1.98	2.37	2.80	3.30	3.87	4.54	5.34	-
50	1.41	1.73	2.08	2.46	2.89	3.38	3.95	4.62	-
55	1.23	1.52	1.82	2.15	2.52	2.94	3.42	3.98	-
60	-	1.32	1.58	1.86	2.18	2.54	2.94	3.41	-
65	-	-	-	1.61	1.87	2.17	2.51	2.90	-
70	-	-	-	-	-	1.83	2.12	2.44	-

Номинальная производительность при to = 5 °C, tc = 50 °C

Холодопроизводительность	42 075	Вт
Потребляемая мощность	14 551	Вт
Потребляемый ток	26.22	А
Массовый расход	1 090	кг/ч
C.O.P.	2.89	

to: Температура кипения в точке росы

tc: Температура конденсации в точке росы

Номинальные условия: Перегрев = 10 К, Переохлаждение = 0 К

Настройки реле давления

Макс. настр. реле высокого давл.	22.6	Бар(Отн.)
Мин. настр. реле низкого давл.	0.2	Бар(Отн.)
Давл. цикла с вакуумированием	0.5	Бар(Отн.)

Звуковая мощность

Уровень звуковой мощности	0	дБА
С акустическим чехлом	0	дБА

Все технические характеристики +/- 5%

Фирма «Данфосс» не несет ответственности за какие-либо ошибки в каталогах, брошюрах или в других печатных материалах. Фирма «Данфосс» сохраняет за собой право на изменения в своей продукции в любое время без уведомления, если только эти изменения в уже заказанных изделиях не потребуют изменений в оборудовании, определенным предварительно соглашением между фирмой «Данфосс» и Покупателем.

Темп. конд., °C (tc)	Температура кипения, °C (to)							
	-15	-10	-5	0	5	10	15	20

Холодопроизводительность, Вт

35	20 944	27 671	35 765	45 391	56 713	69 896	85 105	102 504	-
40	19 071	25 508	33 242	42 437	53 258	65 871	80 438	97 125	-
45	17 266	23 368	30 696	39 415	49 690	61 685	75 565	91 494	-
50	15 550	21 270	28 146	36 344	46 026	57 359	70 505	85 631	-
55	13 940	19 233	25 612	33 242	42 286	52 910	65 278	79 554	-
60	-	17 276	23 112	30 128	38 489	48 358	59 902	73 283	-
65	-	-	-	27 022	34 653	43 722	54 395	66 836	-
70	-	-	-	-	-	39 021	48 777	60 231	-

Потребляемая мощность, Вт

35	9 064	10 020	10 921	11 735	12 431	12 978	13 344	13 497	-
40	9 410	10 433	11 417	12 331	13 143	13 822	14 336	14 654	-
45	9 711	10 811	11 890	12 914	13 852	14 674	15 347	15 841	-
50	9 958	11 147	12 330	13 475	14 551	15 526	16 369	17 048	-
55	10 144	11 432	12 730	14 007	15 230	16 369	17 393	18 269	-
60	-	11 658	13 082	14 501	15 883	17 197	18 411	19 495	-
65	-	-	-	14 949	16 500	18 000	19 416	20 717	-
70	-	-	-	-	-	18 771	20 399	21 929	-

Потребляемый ток, Вт

35	20.33	21.27	22.17	23.00	23.75	24.40	24.90	25.25	-
40	20.65	21.67	22.69	23.66	24.57	25.39	26.10	26.67	-
45	20.91	22.05	23.19	24.31	25.39	26.41	27.34	28.15	-
50	21.12	22.37	23.66	24.95	26.22	27.45	28.61	29.67	-
55	21.26	22.65	24.09	25.56	27.04	28.49	29.90	31.23	-
60	-	22.87	24.48	26.15	27.84	29.53	31.20	32.82	-
65	-	-	-	26.71	28.63	30.58	32.52	34.44	-
70	-	-	-	-	-	31.61	33.85	36.08	-

Массовый расход, кг/ч

35	466	604	765	953	1 168	1 415	1 695	2 011	-
40	443	581	742	929	1 143	1 389	1 668	1 982	-
45	420	557	717	903	1 116	1 359	1 635	1 947	-
50	399	534	692	874	1 085	1 325	1 597	1 905	-
55	378	510	665	844	1 050	1 286	1 554	1 856	-
60	-	486	636	810	1 012	1 242	1 504	1 801	-
65	-	-	-	774	969	1 193	1 448	1 738	-
70	-	-	-	-	-	1 138	1 386	1 667	-

Холод. коэффициент

35	2.31	2.76	3.27	3.87	4.56	5.39	6.38	7.59	-
40	2.03	2.44	2.91	3.44	4.05	4.77	5.61	6.63	-
45	1.78	2.16	2.58	3.05	3.59	4.20	4.92	5.78	-
50	1.56	1.91	2.28	2.70	3.16	3.69	4.31	5.02	-
55	1.37	1.68	2.01	2.37	2.78	3.23	3.75	4.35	-
60	-	1.48	1.77	2.08	2.42	2.81	3.25	3.76	-
65	-	-	-	1.81	2.10	2.43	2.80	3.23	-
70	-	-	-	-	-	2.08	2.39	2.75	-

Номинальная производительность при to = 7.2 °C, tc = 54.4 °C

Холодопроизводительность	47 246	Вт
Потребляемая мощность	15 655	Вт
Потребляемый ток	27.57	А
Массовый расход	1 155	кг/ч
C.O.P.	3.02	

to: Температура кипения в точке росы

tc: Температура конденсации в точке росы

Номинальные условия : Перегрев = 11.1 К, Переохлаждение = 8.3 К

Настройки реле давления

Макс. настр. реле высокого давл.	22.6	Бар(Отн.)
Мин. настр. реле низкого давл.	0.2	Бар(Отн.)
Давл. цикла с вакуумированием	0.5	Бар(Отн.)

Звуковая мощность

Уровень звуковой мощности	0	дБА
С акустическим чехлом	0	дБА

Все технические характеристики +/- 5%

Фирма «Данфосс» не несет ответственности за какие-либо ошибки в каталогах, брошюрах или в других печатных материалах. Фирма «Данфосс» сохраняет за собой право на изменения в своей продукции в любое время без уведомления, если только эти изменения в уже заказанных изделиях не потребуют изменений в оборудовании, определенным предварительно соглашением между фирмой «Данфосс» и Покупателем.

Темп. конд., °C (tc)	Температура кипения, °C (to)								
	-30	-25	-20	-15	-10	-5	0	5	10

Холодопроизводительность, Вт

30	17 549	23 652	31 108	40 089	50 766	63 309	77 889	94 677	113 844
35	15 416	21 074	27 970	36 276	46 162	57 799	71 359	87 011	104 927
40	13 370	18 564	24 881	32 493	41 570	52 283	64 803	79 301	95 947
45	11 408	16 120	21 840	28 739	36 989	46 759	58 221	71 545	86 903
50	9 528	13 739	18 844	25 012	32 415	41 224	51 609	63 742	77 792
55	-	11 420	15 890	21 309	27 847	35 676	44 966	55 888	68 613
60	-	9 161	12 978	17 628	23 283	30 113	38 289	47 982	59 363

Потребляемая мощность, Вт

30	11 882	13 340	14 694	15 931	17 032	17 984	18 771	19 376	19 783
35	12 062	13 680	15 213	16 644	17 958	19 140	20 173	21 042	21 731
40	12 154	13 934	15 644	17 271	18 797	20 208	21 488	22 621	23 591
45	12 168	14 108	15 996	17 818	19 557	21 197	22 724	24 121	25 372
50	12 109	14 210	16 276	18 293	20 244	22 115	23 888	25 549	27 081
55	-	14 248	16 492	18 704	20 868	22 968	24 988	26 912	28 726
60	-	14 229	16 651	19 059	21 435	23 764	26 031	28 219	30 314

Потребляемый ток, Вт

30	23.03	24.76	26.49	28.15	29.65	30.94	31.94	32.57	32.78
35	23.20	25.08	26.98	28.84	30.58	32.13	33.42	34.38	34.93
40	23.34	25.39	27.49	29.58	31.58	33.42	35.02	36.33	37.25
45	23.39	25.63	27.96	30.30	32.59	34.74	36.68	38.36	39.69
50	23.27	25.74	28.32	30.95	33.54	36.03	38.34	40.41	42.16
55	-	25.65	28.51	31.44	34.36	37.22	39.92	42.42	44.62
60	-	25.30	28.46	31.72	35.00	38.24	41.37	44.31	46.99

Массовый расход, кг/ч

30	553	728	934	1 172	1 447	1 763	2 123	2 531	2 990
35	523	696	898	1 133	1 405	1 716	2 070	2 472	2 925
40	492	662	861	1 092	1 359	1 665	2 014	2 409	2 855
45	460	627	822	1 049	1 311	1 611	1 954	2 342	2 781
50	428	591	782	1 003	1 260	1 554	1 890	2 271	2 702
55	-	554	740	956	1 206	1 494	1 822	2 196	2 618
60	-	516	697	907	1 150	1 431	1 752	2 117	2 530

Холод. коэффициент

30	1.48	1.77	2.12	2.52	2.98	3.52	4.15	4.89	5.75
35	1.28	1.54	1.84	2.18	2.57	3.02	3.54	4.14	4.83
40	1.10	1.33	1.59	1.88	2.21	2.59	3.02	3.51	4.07
45	0.94	1.14	1.37	1.61	1.89	2.21	2.56	2.97	3.43
50	0.79	0.97	1.16	1.37	1.60	1.86	2.16	2.49	2.87
55	-	0.80	0.96	1.14	1.33	1.55	1.80	2.08	2.39
60	-	0.64	0.78	0.92	1.09	1.27	1.47	1.70	1.96

Номинальная производительность при to = -10 °C, tc = 45 °C

Холодопроизводительность	36 989	Вт
Потребляемая мощность	19 557	Вт
Потребляемый ток	32.59	А
Массовый расход	1 311	кг/ч
C.O.P.	1.89	

to: Температура кипения в точке росы

tc: Температура конденсации в точке росы

Номинальные условия : Перегрев = 10 К , Переохлаждение = 0 К

Настройки реле давления

Макс. настр. реле высокого давл.	27.7	Бар(Отн.)
Мин. настр. реле низкого давл.	0.2	Бар(Отн.)
Давл. цикла с вакуумированием	0.9	Бар(Отн.)

Звуковая мощность

Уровень звуковой мощности	85.8	дБА
С акустическим чехлом	0	дБА

Все технические характеристики +/- 5%

Темп. канд., °C (tc)	Температура кипения, °C (to)								
	-30	-25	-20	-15	-10	-5	0	5	10

Холодопроизводительность, Вт

30	19 536	26 257	34 446	44 282	55 947	69 618	85 474	103 693	124 452
35	17 346	23 636	31 276	40 449	51 336	64 117	78 971	96 077	115 613
40	15 242	21 083	28 157	36 649	46 740	58 614	72 450	88 428	106 729
45	13 222	18 597	25 089	32 882	42 163	53 114	65 918	80 756	97 810
50	11 287	16 181	22 074	29 154	37 610	47 627	59 388	73 079	88 881
55	-	13 838	19 121	25 478	33 100	42 176	52 893	65 437	79 993
60	-	11 582	16 251	21 882	28 673	36 816	46 503	57 921	71 260

Потребляемая мощность, Вт

30	11 882	13 340	14 694	15 931	17 032	17 984	18 771	19 376	19 783
35	12 062	13 680	15 213	16 644	17 958	19 140	20 173	21 042	21 731
40	12 154	13 934	15 644	17 271	18 797	20 208	21 488	22 621	23 591
45	12 168	14 108	15 996	17 818	19 557	21 197	22 724	24 121	25 372
50	12 109	14 210	16 276	18 293	20 244	22 115	23 888	25 549	27 081
55	-	14 248	16 492	18 704	20 868	22 968	24 988	26 912	28 726
60	-	14 229	16 651	19 059	21 435	23 764	26 031	28 219	30 314

Потребляемый ток, Вт

30	23.03	24.76	26.49	28.15	29.65	30.94	31.94	32.57	32.78
35	23.20	25.08	26.98	28.84	30.58	32.13	33.42	34.38	34.93
40	23.34	25.39	27.49	29.58	31.58	33.42	35.02	36.33	37.25
45	23.39	25.63	27.96	30.30	32.59	34.74	36.68	38.36	39.69
50	23.27	25.74	28.32	30.95	33.54	36.03	38.34	40.41	42.16
55	-	25.65	28.51	31.44	34.36	37.22	39.92	42.42	44.62
60	-	25.30	28.46	31.72	35.00	38.24	41.37	44.31	46.99

Массовый расход, кг/ч

30	550	724	928	1 165	1 439	1 752	2 110	2 514	2 969
35	520	692	893	1 127	1 396	1 705	2 057	2 456	2 905
40	489	659	856	1 086	1 351	1 655	2 001	2 394	2 836
45	458	624	818	1 043	1 303	1 601	1 941	2 327	2 762
50	425	588	777	998	1 252	1 544	1 878	2 256	2 683
55	-	551	736	951	1 199	1 484	1 811	2 182	2 600
60	-	513	693	902	1 143	1 422	1 741	2 103	2 513

Холод. коэффициент

30	1.64	1.97	2.34	2.78	3.28	3.87	4.55	5.35	6.29
35	1.44	1.73	2.06	2.43	2.86	3.35	3.91	4.57	5.32
40	1.25	1.51	1.80	2.12	2.49	2.90	3.37	3.91	4.52
45	1.09	1.32	1.57	1.85	2.16	2.51	2.90	3.35	3.86
50	0.93	1.14	1.36	1.59	1.86	2.15	2.49	2.86	3.28
55	-	0.97	1.16	1.36	1.59	1.84	2.12	2.43	2.78
60	-	0.81	0.98	1.15	1.34	1.55	1.79	2.05	2.35

Номинальная производительность при to = -10 °C, tc = 45 °C

Холодопроизводительность	42 163	Вт
Потребляемая мощность	19 557	Вт
Потребляемый ток	32.59	А
Массовый расход	1 303	кг/ч
C.O.P.	2.16	

to: Температура кипения в точке росы

tc: Температура конденсации в точке росы

Номинальные условия : Перегрев = 11.1 К, Переохлаждение = 8.3 К

Настройки реле давления

Макс. настр. реле высокого давл.	27.7	Бар(Отн.)
Мин. настр. реле низкого давл.	0.2	Бар(Отн.)
Давл. цикла с вакуумированием	0.9	Бар(Отн.)

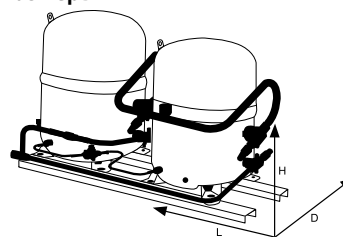
Звуковая мощность

Уровень звуковой мощности	85.8	дБА
С акустическим чехлом	0	дБА

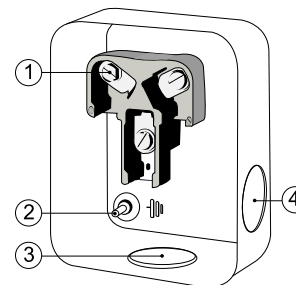
Все технические характеристики +/- 5%

Общие характеристики

Номер модели (на заводской табличке сдвоенного компрессора)	MTZ320T4SA
Кодовый номер компрессора в индивидуальной упаковке*	MTZ320T4SA
Номер чертежа	8504016b2
Компоновка	2 x MTZ160HW4VE
Всасывающий и нагнетательный патрубки	Под пайку
Всасывающий патрубок	1-5/8" ODF
Нагнетательный патрубок	1-1/8" ODF
Смотровое стекло для контроля уровня масла (на компрессор)	Резьбовое соединение
Штуцеры для линии выравнивания масла	Связанный
Штуцер для слива масла (на компрессор)	Нет
Штуцер для манометра низкого давления (на компрессор)	Клапан Шредера
Перепускной клапан (на компрессор)	30 бар/8 бар
Цилиндры	4 + 4
Описанный объем	543.1 см ³ /об
Описанный объем @ Номинальная частота	94.5 м ³ /h @ 2900 rpm - 114.1 м ³ /h @ 3500 rpm
Масса нетто	152 кг
Заправка масла	7.8 литр, Полиэфирное масло - 160PZ
Максимальное испытательное давление на стороне низкого/высокого давления	25 Бар(Отн.) / 30 Бар(Отн.)
Максимальный испытательный перепад давления	30 Бар
Макс. количество пусков в час	12
Предельная заправка хладагента	20 кг
Применяемые хладагенты	R404A - R507A - R134a - R407C

Размеры


L = 925 мм
D = 515 мм
H = 565 мм

Клеммная коробка (на компрессор)


Класс защиты IP54 (с кабельным уплотнением)

- 1: Винтовой разъем 10-32 UNF x 9,5
- 2: Заземление M4-12, усилие затягивания 2 Нм (17 дюйм x фунт)
- 3: Пробивное отверстие диам. 29 мм (1,14")
- 4: Пробивное отверстие диам. 25,5 мм (1,00")

Электрические характеристики

Номинальное напряжение	380-400V/3/50Hz - 460V/3/60Hz
Диапазон напряжения	340-440 V @ 50Hz - 414-506 V @ 60Hz
Сопротивление обмоток (между фазами) +/- 7% при 25°C (на компрессор)	1.1 + 1.1 Ω
Максимальный непрерывный ток (MCC) (на компрессор)	36 + 36 A
Ток при заторможенном роторе (LRA) (на компрессор)	130 + 130 A
Защита электродвигателя (на компрессор)	Внутренняя защита от перегрузки

Рекомендуемый момент затягивания при монтаже

Смотровое стекло для контроля уровня масла	50 Нм
Электрические соединения / Заземление	3 Нм / 2 Нм

Детали, поставляемые с сдвоенным агрегатом

Начальная заправка масла	
Инструкция по монтажу	

Аттестация : Аттестация CE на отдельные компрессоры, Аттестация UL на отдельные компрессоры (файл SA6873) , -

*Индивидуальная упаковка: компрессор в картонной коробке на поддоне

Аксессуары
Сдвоенный поршневой компрессор Maneurop MTZ320T4
Масла
Кодовый номер

Масло POE, 160PZ, 1 -литровая банка	7754019
Масло POE, 160PZ, 2 -литровая банка	7754020

Подогреватели картера
Кодовый номер

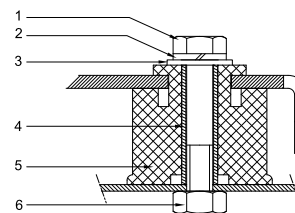
Терморезисторный (РТС) подогреватель картера, 35 Вт, с теплопроводящей пастой	7773001
Терморезисторный (РТС) подогреватель картера, 35 Вт, без теплопроводящей пасты	7773125
Подогреватель картера ленточного типа, 75 Вт, 110 В, аттестованный CE, UL	7773110
Подогреватель картера ленточного типа, 75 Вт, 230 В, аттестованный CE, UL	7773108
Подогреватель картера ленточного типа, 75 Вт, 400 В, аттестованный CE, UL	7773118
Подогреватель картера ленточного типа, 75 Вт, 240 В, UL	7773004
Подогреватель картера ленточного типа, 75 Вт, 400 В, UL	7773014
Подогреватель картера ленточного типа, 75 Вт, 460 В, UL	7773008

Прочие аксессуары
Кодовый номер

Комплект электронного оборудования для плавного пуска, MCI 25 C	7705007
Комплект для плавного пуска со статорным резистором и пускателем, SCR03	7705001
Акустический чехол для 4-цилиндрового компрессора	7755003

Запасные части
Кодовый номер

Монтажный комплект для 4-цилиндрового компрессора и MS, включает в себя: 4 резиновых втулки, 4 болта.	8156007
Смотровое стекло с прокладками (черными и белыми)	8156019
Прокладка для смотрового стекла для контроля уровня масла, 1-1/8" (черный хлоропрен)	8156145
Сервисный комплект для клеммной коробки 96 x 115 мм, включает в себя: крышку, зажим, Т-образную клеммную колодку 52 x 57 мм	8156135
Тройник 52 x 57 мм	8173230

Монтажный комплект


1. Болт (3 шт.)
2. Стопорная шайба (4 шт.)
3. Плоская шайба (4 шт.)
4. Втулка (4 шт.)
5. Прокладка (4 шт.)
6. Гайка (4 шт.)

Темп. конд., °C (tc)	Температура кипения, °C (to)							
	-15	-10	-5	0	5	10	15	

Холодопроизводительность, Вт

35	33 996	43 961	55 846	69 895	86 351	105 459	127 462	-	-
40	31 073	40 489	51 678	64 884	80 351	98 322	119 040	-	-
45	28 119	36 979	47 465	59 821	74 292	91 119	110 547	-	-
50	-	33 437	43 215	54 715	68 182	83 859	101 990	-	-
55	-	-	38 934	49 572	62 029	76 549	93 376	-	-
60	-	-	-	44 399	55 840	69 196	84 713	-	-
65	-	-	-	39 205	49 623	61 809	76 008	-	-

Потребляемая мощность, Вт

35	15 276	16 715	18 028	19 259	20 451	21 649	22 896	-	-
40	15 931	17 611	19 136	20 549	21 894	23 215	24 556	-	-
45	16 427	18 393	20 174	21 814	23 357	24 845	26 323	-	-
50	-	19 033	21 115	23 026	24 810	26 510	28 170	-	-
55	-	-	21 929	24 155	26 225	28 181	30 068	-	-
60	-	-	-	25 174	27 573	29 830	31 988	-	-
65	-	-	-	26 054	28 828	31 429	33 902	-	-

Потребляемый ток, Вт

35	27.82	29.68	31.46	33.09	34.52	35.69	36.54	-	-
40	28.56	30.66	32.71	34.62	36.36	37.86	39.05	-	-
45	29.21	31.59	33.94	36.18	38.26	40.12	41.69	-	-
50	-	32.43	35.11	37.71	40.17	42.42	44.42	-	-
55	-	-	36.18	39.17	42.04	44.73	47.18	-	-
60	-	-	-	40.52	43.84	47.00	49.94	-	-
65	-	-	-	41.70	45.51	49.17	52.64	-	-

Массовый расход, кг/ч

35	737	938	1 173	1 445	1 758	2 117	2 526	-	-
40	708	907	1 139	1 407	1 715	2 068	2 469	-	-
45	677	874	1 102	1 366	1 668	2 015	2 409	-	-
50	-	838	1 062	1 321	1 619	1 958	2 345	-	-
55	-	-	1 019	1 273	1 565	1 898	2 277	-	-
60	-	-	-	1 222	1 508	1 834	2 204	-	-
65	-	-	-	1 166	1 446	1 765	2 128	-	-

Холод. коэффициент

35	2.23	2.63	3.10	3.63	4.22	4.87	5.57	-	-
40	1.95	2.30	2.70	3.16	3.67	4.24	4.85	-	-
45	1.71	2.01	2.35	2.74	3.18	3.67	4.20	-	-
50	-	1.76	2.05	2.38	2.75	3.16	3.62	-	-
55	-	-	1.78	2.05	2.37	2.72	3.11	-	-
60	-	-	-	1.76	2.03	2.32	2.65	-	-
65	-	-	-	1.50	1.72	1.97	2.24	-	-

Номинальная производительность при to = 5 °C, tc = 50 °C

Холодопроизводительность	68 182	Вт
Потребляемая мощность	24 810	Вт
Потребляемый ток	40.17	А
Массовый расход	1 619	кг/ч
C.O.P.	2.75	

to: Температура кипения в точке росы

tc: Температура конденсации в точке росы

Номинальные условия : Перегрев = 10 К ; Переохлаждение = 0 К

Настройки реле давления

Макс. настр. реле высокого давл.	29.4	Бар(Отн.)
Мин. настр. реле низкого давл.	0.2	Бар(Отн.)
Давл. цикла с вакуумированием	1.3	Бар(Отн.)

Звуковая мощность

Уровень звуковой мощности	0	дБА
С акустическим чехлом	0	дБА

Все технические характеристики +/- 5%

Темп. конд., °C (tc)	Температура кипения, °C (to)							
	-15	-10	-5	0	5	10	15	

Холодопроизводительность, Вт

35	36 592	47 259	59 965	74 965	92 515	112 868	136 281	-	-
40	33 629	43 758	55 777	69 942	86 510	105 737	127 878	-	-
45	30 625	40 212	51 539	64 864	80 445	98 539	119 404	-	-
50	-	36 628	47 258	59 738	74 328	91 286	110 870	-	-
55	-	-	42 943	54 574	68 169	83 987	102 289	-	-
60	-	-	-	49 383	61 981	76 658	93 679	-	-
65	-	-	-	44 180	55 783	69 323	85 065	-	-

Потребляемая мощность, Вт

35	15 276	16 715	18 028	19 259	20 451	21 649	22 896	-	-
40	15 931	17 611	19 136	20 549	21 894	23 215	24 556	-	-
45	16 427	18 393	20 174	21 814	23 357	24 845	26 323	-	-
50	-	19 033	21 115	23 026	24 810	26 510	28 170	-	-
55	-	-	21 929	24 155	26 225	28 181	30 068	-	-
60	-	-	-	25 174	27 573	29 830	31 988	-	-
65	-	-	-	26 054	28 828	31 429	33 902	-	-

Потребляемый ток, Вт

35	27.82	29.68	31.46	33.09	34.52	35.69	36.54	-	-
40	28.56	30.66	32.71	34.62	36.36	37.86	39.05	-	-
45	29.21	31.59	33.94	36.18	38.26	40.12	41.69	-	-
50	-	32.43	35.11	37.71	40.17	42.42	44.42	-	-
55	-	-	36.18	39.17	42.04	44.73	47.18	-	-
60	-	-	-	40.52	43.84	47.00	49.94	-	-
65	-	-	-	41.70	45.51	49.17	52.64	-	-

Массовый расход, кг/ч

35	733	933	1 166	1 436	1 748	2 105	2 511	-	-
40	705	903	1 133	1 399	1 705	2 056	2 454	-	-
45	674	869	1 096	1 358	1 659	2 003	2 394	-	-
50	-	833	1 057	1 314	1 609	1 947	2 331	-	-
55	-	-	1 014	1 266	1 556	1 887	2 263	-	-
60	-	-	-	1 215	1 499	1 823	2 191	-	-
65	-	-	-	1 160	1 438	1 755	2 115	-	-

Холод. коэффициент

35	2.40	2.83	3.33	3.89	4.52	5.21	5.95	-	-
40	2.11	2.48	2.91	3.40	3.95	4.55	5.21	-	-
45	1.86	2.19	2.55	2.97	3.44	3.97	4.54	-	-
50	-	1.92	2.24	2.59	3.00	3.44	3.94	-	-
55	-	-	1.96	2.26	2.60	2.98	3.40	-	-
60	-	-	-	1.96	2.25	2.57	2.93	-	-
65	-	-	-	1.70	1.94	2.21	2.51	-	-

Номинальная производительность при to = 7.2 °C, tc = 54.4 °C

Холодопроизводительность	75 639	Вт
Потребляемая мощность	26 915	Вт
Потребляемый ток	43.00	А
Массовый расход	1 703	кг/ч
C.O.P.	2.81	

to: Температура кипения в точке росы

tc: Температура конденсации в точке росы

Номинальные условия : Перегрев = 11.1 К, Переохлаждение = 8.3 К

Настройки реле давления

Макс. настр. реле высокого давл.	29.4	Бар(Отн.)
Мин. настр. реле низкого давл.	0.2	Бар(Отн.)
Давл. цикла с вакуумированием	1.3	Бар(Отн.)

Звуковая мощность

Уровень звуковой мощности	0	дБА
С акустическим чехлом	0	дБА

Все технические характеристики +/- 5%

Темп. конд., °C (tc)	Температура кипения, °C (to)							
	-15	-10	-5	0	5	10	15	20

Холодопроизводительность, Вт

35	21 285	28 118	36 415	46 360	58 139	71 936	87 940	106 336	-
40	19 347	25 819	33 669	43 081	54 239	67 329	82 537	100 048	-
45	17 533	23 592	30 943	39 769	50 256	62 585	76 944	93 518	-
50	15 829	21 423	28 225	36 415	46 177	57 694	71 152	86 734	-
55	14 222	19 302	25 503	33 006	41 993	52 646	65 150	79 688	-
60	-	17 215	22 767	29 533	37 694	47 432	58 930	72 372	-
65	-	-	-	25 987	33 273	42 045	52 486	64 777	-
70	-	-	-	-	-	36 481	45 812	56 899	-

Потребляемая мощность, Вт

35	9 795	10 882	11 954	12 987	13 956	14 836	15 602	16 229	-
40	10 147	11 292	12 436	13 556	14 625	15 620	16 514	17 284	-
45	10 461	11 672	12 898	14 113	15 293	16 411	17 443	18 365	-
50	10 734	12 023	13 339	14 659	15 957	17 208	18 388	19 471	-
55	10 966	12 340	13 756	15 190	16 616	18 009	19 345	20 599	-
60	-	12 622	14 148	15 704	17 268	18 813	20 314	21 747	-
65	-	-	-	16 201	17 911	19 616	21 293	22 915	-
70	-	-	-	-	-	20 419	22 279	24 099	-

Потребляемый ток, Вт

35	20.79	21.93	23.09	24.24	25.39	26.50	27.56	28.57	-
40	21.13	22.35	23.61	24.89	26.17	27.45	28.70	29.91	-
45	21.42	22.74	24.12	25.54	26.98	28.44	29.88	31.31	-
50	21.69	23.11	24.62	26.19	27.81	29.45	31.11	32.78	-
55	21.91	23.47	25.12	26.85	28.65	30.50	32.39	34.30	-
60	-	23.80	25.60	27.51	29.51	31.58	33.71	35.87	-
65	-	-	-	28.18	30.39	32.69	35.07	37.51	-
70	-	-	-	-	-	33.83	36.48	39.20	-

Массовый расход, кг/ч

35	515	666	845	1 054	1 296	1 574	1 892	2 252	-
40	492	643	820	1 028	1 268	1 544	1 859	2 215	-
45	470	619	794	998	1 235	1 507	1 818	2 170	-
50	450	595	766	966	1 198	1 465	1 769	2 115	-
55	431	571	737	930	1 156	1 416	1 713	2 051	-
60	-	547	706	892	1 110	1 361	1 650	1 979	-
65	-	-	-	851	1 059	1 301	1 579	1 897	-
70	-	-	-	-	-	1 235	1 502	1 807	-

Холод. коэффициент

35	2.17	2.58	3.05	3.57	4.17	4.85	5.64	6.55	-
40	1.91	2.29	2.71	3.18	3.71	4.31	5.00	5.79	-
45	1.68	2.02	2.40	2.82	3.29	3.81	4.41	5.09	-
50	1.47	1.78	2.12	2.48	2.89	3.35	3.87	4.45	-
55	1.30	1.56	1.85	2.17	2.53	2.92	3.37	3.87	-
60	-	1.36	1.61	1.88	2.18	2.52	2.90	3.33	-
65	-	-	-	1.60	1.86	2.14	2.46	2.83	-
70	-	-	-	-	-	1.79	2.06	2.36	-

Номинальная производительность при to = 5 °C, tc = 50 °C

Холодопроизводительность	46 177	Вт
Потребляемая мощность	15 957	Вт
Потребляемый ток	27.81	А
Массовый расход	1 198	кг/ч
C.O.P.	2.89	

to: Температура кипения в точке росы

tc: Температура конденсации в точке росы

Номинальные условия: Перегрев = 10 К, Переохлаждение = 0 К

Настройки реле давления

Макс. настр. реле высокого давл.	22.6	Бар(Отн.)
Мин. настр. реле низкого давл.	0.2	Бар(Отн.)
Давл. цикла с вакуумированием	0.5	Бар(Отн.)

Звуковая мощность

Уровень звуковой мощности	0	дБА
С акустическим чехлом	0	дБА

Все технические характеристики +/- 5%

Фирма «Данфосс» не несет ответственности за какие-либо ошибки в каталогах, брошюрах или в других печатных материалах. Фирма «Данфосс» сохраняет за собой право на изменения в своей продукции в любое время без уведомления, если только эти изменения в уже заказанных изделиях не потребуют изменений в оборудовании, определенным предварительно соглашением между фирмой «Данфосс» и Покупателем.

Темп. конд., °C (tc)	Температура кипения, °C (to)							
	-15	-10	-5	0	5	10	15	20

Холодопроизводительность, Вт

35	23 055	30 405	39 312	49 971	62 574	77 314	94 383	113 976	-
40	21 070	28 066	36 533	46 664	58 654	72 694	88 979	107 700	-
45	19 214	25 798	33 769	43 317	54 638	67 924	83 367	101 161	-
50	17 472	23 590	31 007	39 918	50 513	62 988	77 534	94 345	-
55	15 831	21 426	28 236	36 451	46 266	57 874	71 468	87 240	-
60	-	19 295	25 440	32 905	41 884	52 569	65 154	79 832	-
65	-	-	-	29 266	37 353	47 060	58 580	72 108	-
70	-	-	-	-	-	41 332	51 733	64 054	-

Потребляемая мощность, Вт

35	9 795	10 882	11 954	12 987	13 956	14 836	15 602	16 229	-
40	10 147	11 292	12 436	13 556	14 625	15 620	16 514	17 284	-
45	10 461	11 672	12 898	14 113	15 293	16 411	17 443	18 365	-
50	10 734	12 023	13 339	14 659	15 957	17 208	18 388	19 471	-
55	10 966	12 340	13 756	15 190	16 616	18 009	19 345	20 599	-
60	-	12 622	14 148	15 704	17 268	18 813	20 314	21 747	-
65	-	-	-	16 201	17 911	19 616	21 293	22 915	-
70	-	-	-	-	-	20 419	22 279	24 099	-

Потребляемый ток, Вт

35	20.79	21.93	23.09	24.24	25.39	26.50	27.56	28.57	-
40	21.13	22.35	23.61	24.89	26.17	27.45	28.70	29.91	-
45	21.42	22.74	24.12	25.54	26.98	28.44	29.88	31.31	-
50	21.69	23.11	24.62	26.19	27.81	29.45	31.11	32.78	-
55	21.91	23.47	25.12	26.85	28.65	30.50	32.39	34.30	-
60	-	23.80	25.60	27.51	29.51	31.58	33.71	35.87	-
65	-	-	-	28.18	30.39	32.69	35.07	37.51	-
70	-	-	-	-	-	33.83	36.48	39.20	-

Массовый расход, кг/ч

35	513	663	841	1 048	1 289	1 566	1 882	2 239	-
40	490	640	816	1 022	1 261	1 536	1 848	2 203	-
45	468	616	790	993	1 229	1 499	1 808	2 157	-
50	448	592	762	961	1 192	1 457	1 760	2 103	-
55	429	568	733	926	1 150	1 408	1 704	2 039	-
60	-	544	702	888	1 104	1 354	1 641	1 967	-
65	-	-	-	847	1 054	1 294	1 571	1 887	-
70	-	-	-	-	-	1 229	1 493	1 797	-

Холод. коэффициент

35	2.35	2.79	3.29	3.85	4.48	5.21	6.05	7.02	-
40	2.08	2.49	2.94	3.44	4.01	4.65	5.39	6.23	-
45	1.84	2.21	2.62	3.07	3.57	4.14	4.78	5.51	-
50	1.63	1.96	2.32	2.72	3.17	3.66	4.22	4.85	-
55	1.44	1.74	2.05	2.40	2.78	3.21	3.69	4.24	-
60	-	1.53	1.80	2.10	2.43	2.79	3.21	3.67	-
65	-	-	-	1.81	2.09	2.40	2.75	3.15	-
70	-	-	-	-	-	2.02	2.32	2.66	-

Номинальная производительность при to = 7.2 °C, tc = 54.4 °C

Холодопроизводительность	51 704	Вт
Потребляемая мощность	17 148	Вт
Потребляемый ток	29.35	А
Массовый расход	1 265	кг/ч
C.O.P.	3.02	

to: Температура кипения в точке росы

tc: Температура конденсации в точке росы

Номинальные условия : Перегрев = 11.1 К, Переохлаждение = 8.3 К

Настройки реле давления

Макс. настр. реле высокого давл.	22.6	Бар(Отн.)
Мин. настр. реле низкого давл.	0.2	Бар(Отн.)
Давл. цикла с вакуумированием	0.5	Бар(Отн.)

Звуковая мощность

Уровень звуковой мощности	0	дБА
С акустическим чехлом	0	дБА

Все технические характеристики +/- 5%

Фирма «Данфосс» не несет ответственности за какие-либо ошибки в каталогах, брошюрах или в других печатных материалах. Фирма «Данфосс» сохраняет за собой право на изменения в своей продукции в любое время без уведомления, если только эти изменения в уже заказанных изделиях не потребуют изменений в оборудовании, определенным предварительно соглашением между фирмой «Данфосс» и Покупателем.

Темп. конд., °C (tc)	Температура кипения, °C (to)								
	-30	-25	-20	-15	-10	-5	0	5	10

Холодопроизводительность, Вт

30	19 219	25 890	34 020	43 796	55 404	69 031	84 864	103 090	123 895
35	16 899	23 098	30 632	39 689	50 456	63 118	77 864	94 879	114 351
40	14 679	20 385	27 304	35 622	45 527	57 205	70 843	86 627	104 746
45	12 550	17 744	24 028	31 588	40 611	51 284	63 795	78 329	95 073
50	10 507	15 169	20 797	27 579	35 700	45 349	56 712	69 976	85 327
55	-	12 652	17 605	23 588	30 789	39 393	49 589	61 562	75 499
60	-	10 187	14 445	19 610	25 869	33 409	42 417	53 080	65 584

Потребляемая мощность, Вт

30	13 357	15 025	16 564	17 998	19 351	20 647	21 910	23 167	24 440
35	13 546	15 420	17 166	18 809	20 373	21 882	23 362	24 836	26 329
40	13 624	15 707	17 665	19 521	21 300	23 028	24 727	26 424	28 141
45	13 610	15 907	18 080	20 154	22 153	24 103	26 027	27 949	29 895
50	13 523	16 038	18 431	20 727	22 951	25 127	27 279	29 433	31 612
55	-	16 119	18 737	21 260	23 712	26 119	28 504	30 893	33 309
60	-	16 172	19 018	21 771	24 457	27 099	29 721	32 349	35 007

Потребляемый ток, Вт

30	25.48	27.38	29.31	31.24	33.13	34.96	36.68	38.27	39.70
35	25.72	27.83	29.98	32.14	34.26	36.32	38.29	40.14	41.82
40	25.85	28.21	30.60	33.01	35.39	37.72	39.97	42.09	44.07
45	25.86	28.48	31.15	33.84	36.52	39.15	41.69	44.13	46.42
50	25.72	28.64	31.62	34.62	37.62	40.57	43.44	46.22	48.85
55	-	28.68	31.99	35.33	38.67	41.97	45.21	48.35	51.36
60	-	28.56	32.23	35.94	39.66	43.34	46.97	50.50	53.91

Массовый расход, кг/ч

30	603	796	1 020	1 280	1 580	1 923	2 313	2 756	3 254
35	571	762	983	1 240	1 535	1 874	2 259	2 696	3 187
40	538	726	945	1 197	1 488	1 822	2 201	2 632	3 116
45	505	690	904	1 153	1 439	1 767	2 141	2 564	3 042
50	470	652	862	1 106	1 387	1 709	2 077	2 493	2 963
55	-	613	819	1 058	1 333	1 649	2 010	2 419	2 881
60	-	573	775	1 008	1 278	1 587	1 940	2 341	2 795

Холод. коэффициент

30	1.44	1.72	2.05	2.43	2.86	3.34	3.87	4.45	5.07
35	1.25	1.50	1.78	2.11	2.48	2.88	3.33	3.82	4.34
40	1.08	1.30	1.55	1.82	2.14	2.48	2.86	3.28	3.72
45	0.92	1.12	1.33	1.57	1.83	2.13	2.45	2.80	3.18
50	0.78	0.95	1.13	1.33	1.56	1.80	2.08	2.38	2.70
55	-	0.78	0.94	1.11	1.30	1.51	1.74	1.99	2.27
60	-	0.63	0.76	0.90	1.06	1.23	1.43	1.64	1.87

Номинальная производительность при to = -10 °C, tc = 45 °C

Холодопроизводительность	40 611	Вт
Потребляемая мощность	22 153	Вт
Потребляемый ток	36.52	А
Массовый расход	1 439	кг/ч
C.O.P.	1.83	

to: Температура кипения в точке росы

tc: Температура конденсации в точке росы

Номинальные условия : Перегрев = 10 К , Переохлаждение = 0 К

Настройки реле давления

Макс. настр. реле высокого давл.	27.7	Бар(Отн.)
Мин. настр. реле низкого давл.	0.2	Бар(Отн.)
Давл. цикла с вакуумированием	0.9	Бар(Отн.)

Звуковая мощность

Уровень звуковой мощности	85.7	дБА
С акустическим чехлом	0	дБА

Все технические характеристики +/- 5%

Темп. конд., °C (tc)	Температура кипения, °C (to)								
	-30	-25	-20	-15	-10	-5	0	5	10

Холодопроизводительность, Вт

30	21 394	28 742	37 670	48 377	61 058	75 910	93 128	112 907	135 440
35	19 014	25 906	34 253	44 256	56 111	70 017	86 169	104 765	125 997
40	16 734	23 151	30 899	40 178	51 189	64 131	79 202	96 598	116 516
45	14 547	20 472	27 602	36 141	46 292	58 254	72 228	88 412	107 005
50	12 447	17 865	24 362	32 146	41 422	52 393	65 260	80 226	97 489
55	-	15 331	21 184	28 203	36 596	46 571	58 331	72 080	88 022
60	-	12 879	18 088	24 343	31 858	40 846	51 516	64 074	78 727

Потребляемая мощность, Вт

30	13 357	15 025	16 564	17 998	19 351	20 647	21 910	23 167	24 440
35	13 546	15 420	17 166	18 809	20 373	21 882	23 362	24 836	26 329
40	13 624	15 707	17 665	19 521	21 300	23 028	24 727	26 424	28 141
45	13 610	15 907	18 080	20 154	22 153	24 103	26 027	27 949	29 895
50	13 523	16 038	18 431	20 727	22 951	25 127	27 279	29 433	31 612
55	-	16 119	18 737	21 260	23 712	26 119	28 504	30 893	33 309
60	-	16 172	19 018	21 771	24 457	27 099	29 721	32 349	35 007

Потребляемый ток, Вт

30	25.48	27.38	29.31	31.24	33.13	34.96	36.68	38.27	39.70
35	25.72	27.83	29.98	32.14	34.26	36.32	38.29	40.14	41.82
40	25.85	28.21	30.60	33.01	35.39	37.72	39.97	42.09	44.07
45	25.86	28.48	31.15	33.84	36.52	39.15	41.69	44.13	46.42
50	25.72	28.64	31.62	34.62	37.62	40.57	43.44	46.22	48.85
55	-	28.68	31.99	35.33	38.67	41.97	45.21	48.35	51.36
60	-	28.56	32.23	35.94	39.66	43.34	46.97	50.50	53.91

Массовый расход, кг/ч

30	600	792	1 015	1 273	1 570	1 911	2 299	2 738	3 232
35	568	758	978	1 233	1 526	1 862	2 245	2 678	3 166
40	536	722	939	1 190	1 479	1 810	2 188	2 615	3 095
45	502	686	899	1 146	1 430	1 756	2 127	2 547	3 021
50	468	648	858	1 100	1 379	1 699	2 064	2 477	2 943
55	-	610	815	1 052	1 326	1 639	1 997	2 403	2 861
60	-	570	771	1 003	1 270	1 577	1 928	2 326	2 776

Холод. коэффициент

30	1.60	1.91	2.27	2.69	3.16	3.68	4.25	4.87	5.54
35	1.40	1.68	2.00	2.35	2.75	3.20	3.69	4.22	4.79
40	1.23	1.47	1.75	2.06	2.40	2.78	3.20	3.66	4.14
45	1.07	1.29	1.53	1.79	2.09	2.42	2.78	3.16	3.58
50	0.92	1.11	1.32	1.55	1.80	2.09	2.39	2.73	3.08
55	-	0.95	1.13	1.33	1.54	1.78	2.05	2.33	2.64
60	-	0.80	0.95	1.12	1.30	1.51	1.73	1.98	2.25

Номинальная производительность при to = -10 °C, tc = 45 °C

Холодопроизводительность	46 292	Вт
Потребляемая мощность	22 153	Вт
Потребляемый ток	36.52	А
Массовый расход	1 430	кг/ч
C.O.P.	2.09	

to: Температура кипения в точке росы

tc: Температура конденсации в точке росы

Номинальные условия : Перегрев = 11.1 К, Переохлаждение = 8.3 К

Настройки реле давления

Макс. настр. реле высокого давл.	27.7	Бар(Отн.)
Мин. настр. реле низкого давл.	0.2	Бар(Отн.)
Давл. цикла с вакуумированием	0.9	Бар(Отн.)

Звуковая мощность

Уровень звуковой мощности	85.7	дБА
С акустическим чехлом	0	дБА

Все технические характеристики +/- 5%